

CASSETTE Mini

KLIMATYZATORY KASETONOWE



HON – APLIKACJA DO STEROWANIA WI-FI (STANDARD)



SMART AIR 2 – APLIKACJA DO STEROWANIA WI-FI (OPCJA)



WIFI

STEROWANIE WI-FI
(STANDARD)*



5-STOPNIOWA
REGULACJA
WENTYLATORA

DRY

FUNKCJA OSUSZANIA

TURBO
COOL

TRYB TURBO
COOLING



KOMFORTOWY SEN



SILNY PRZEPLYW
POWIETRZA



WBUDOWANA
POMPKA SKROPLIN

* Sterowanie Wi-Fi w standardzie dotyczy modeli z oznaczeniem (H) – aplikacja hOn.



J.
WEWN.



J.
ZEWN.



STEROWNIK
BEZPRZEWODOWY
YR-HQS01
(OPCJA)



STEROWNIK
PRZEWODOWY
YR-E17A
(OPCJA)



STEROWNIK
PRZEWODOWY
HW-BA116ABK
(OPCJA)



STEROWNIK
PRZEWODOWY
HW-BA101ABT
(OPCJA)



STEROWNIK
PRZEWODOWY
HW-SA201ABK
(OPCJA)

CASSETTE Mini KLIMATYZATORY KASETONOWE

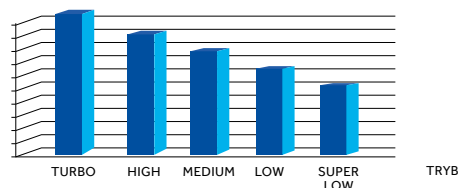
KOMFORT

INDYWIDUALNA KONTROLA ŁOPATEK

Maskownica posiada cztery osobne łopatek przepływu powietrza, które mogą być kontrolowane osobno w zależności od potrzeb użytkowników.

**ROZWIĄZANIE DO MONTAŻU W SUFITACH PODWIESZANYCH****STEROWANIE PRZEPLYWEM POWIETRZA****5-STOPNIOWA REGULACJA WENTYLATORA**

Komfortowy przepływ powietrza w każdych warunkach, regulowany za pomocą pilota w 5 trybach prędkości wentylatora: bardzo silny – TURBO, silny – HIGH, średni – MEDIUM, słaby – LOW i cichy – SUPER LOW. Klimatyzator po 15 minutach w trybie TURBO automatycznie przełącza się w tryb HIGH w celu zredukowania hałasu i wyrównania temperatury w pomieszczeniu.

PRZEPLYW POWIETRZA**ŁATWY MONTAŻ I SERWIS****MASKOWNICA 620 MM × 620 MM**

Kompaktowe wymiary jednostki wraz z maskownicą pasują do standardowych sufitów kasetonowych.

**SERWIS**

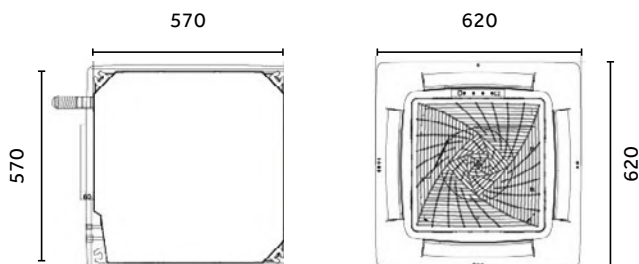
Moduł z komponentami elektrycznymi jest umieszczony bezpośrednio pod maskownicą co umożliwia łatwe przeprowadzenie czynności serwisowych.

CASSETTE Mini KLIMATYZATORY KASETONOWE

MODEL		J. WEW.	AB25S2SC2FA(H)*	AB35S2SC2FA / AB35S2SC2FA(H)*	AB50S2SC2FA / AB50S2SC2FA(H)*
		J. ZEWN.	1U25S2SM1FA-2	1U35S2SM1FA-2	1U50S2SJ2FA-2
Wydajność nom. (min.–maks.)	Chłodzenie	kW	2.5 (0.7–4.3)	3.50 (0.9–4.5)	5.0 (1.8–5.8)
	Grzanie		3.23 (0.9–4.6)	4.0 (1–4.8)	5.5 (2–6.5)
Pobór mocy nom. (min.–maks.)	Chłodzenie	kW	0.89 (0.25–1.6)	1.06 (0.28–1.8)	1.53 (0.55–2)
	Grzanie		0.87 (0.25–1.6)	1.08 (0.28–1.8)	1.52 (0.6–2)
SEER/EER		–	6.1/2.8	6.1/3.31	6.1/3.26
SCOP/COP		–	4.0/3.71	3.8/3.71	4.0/3.42
Klasa energetyczna	Chłodzenie	–	A++	A++	A++
	Grzanie (średni/ciepły/zimny klimat)	–	A+	A	A+
Roczne zużycie energii	Chłodzenie	kWh/r	210	222	363
	Grzanie		1398	1427	1932
Zasilanie	f/V/Hz	–	1/220–240/50	1/220–240/50	1/220–240/50
	Pozycja	–	Jednostka zewnętrzna		
JEDNOSTKA WEWNĘTRZNA					
Wymiary szer./gt./wys.	Netto	mm	570/570/260	570/570/260	570/570/260
	Brutto		718/680/380	718/680/380	718/680/380
Waga	Netto/brutto	kg	18.5/22	18.5/22	19/22
Maskownica		opcja	PB-620KB	PB-620KB	PB-620KB
Wymiary maskownicy szer./gt./wys.	Netto	mm	620/620/60	620/620/60	620/620/60
	Brutto		660/660/115	660/660/115	660/660/115
Waga maskownicy	Netto / Brutto	kg	2.8/4.5	2.8/4.5	2.8/4.5
Poziom mocy akustycznej maks.	Chłodzenie	dB(A)	50	52	55
	Grzanie		50	52	55
Poziom ciśnienia akustycznego	Chłodzenie (wys./śred./nis./cichy)	dB(A)	35/32/28/26	36/33/30/27	42/37/35/32
	Grzanie (wys./śred./nis./cichy)		35/32/28/26	36/33/30/27	42/37/35/32
Przepływ powietrza maks.		m ³ /h	580	620	700
Sterownik	Bezprzewodowy	opcja	YR-HQS01		
	Przewodowy	opcja	YR-E17A / HW-BA116ABK / HW-BA101ABT / HW-SA201ABK*		
JEDNOSTKA ZEWNĘTRZNA					
Wymiary szer./gt./wys.	Netto	mm	800/275/553	800/275/553	820/305/643
	Brutto		908/405/625	908/405/625	940/390/697
Waga	Netto / Brutto	kg	27.6/30.4	30/32.9	35.7/38.5
Poziom mocy akustycznej maks.		dB(A)	59	61	63
Poziom ciśnienia akustycznego maks.		dB(A)	47	48	50
Przepływ powietrza maks.		m ³ /h	1900	2000	3000
Czynnik chłodniczy	Typ	GWP	R32 (675)	R32 (675)	R32 (675)
	Ilość – nabicie	kg	0.63	0.78	1.1
Sprężarka		–	Rotacyjna	Rotacyjna	Rotacyjna
Przewody czynnika chłodniczego	Średnica przewodu cieczowego	mm	6.35	6.35	6.35
	Średnica przewodu gazowego		9.52	9.52	12.7
	Maks. długość przewodów / różnica wysokości	m	20/10	20/10	25/15
	Maks. długość przewodów bez dodatkowego doładowania		7	7	7
Ilość dodatkowego czynnika na metr rurociągów	g/m	20	20	20	
Warunki robocze (min.–maks.)	Chłodzenie	°C	-20-43	-20-43	-20-43
	Grzanie		-20-24	-20-24	-20-24

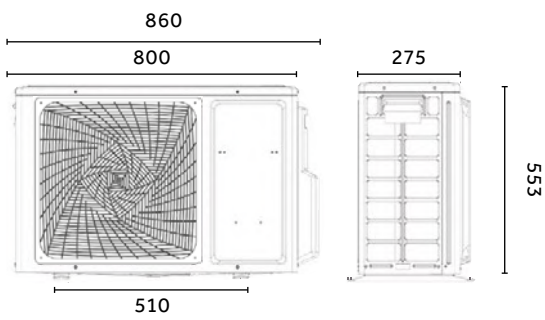
* Model z oznaczeniem (H) posiada w standardzie moduł Wi-Fi (dedykowana Aplikacja hOn) oraz lampę UV-C

AB35S2SC2FA / AB35S2SC2FA(H)* AB50S2SC2FA / AB50S2SC2FA(H)*





1U25S2SM1FA-2 / 1U35S2SM1FA-2



1U50S2SJ2FA-2

