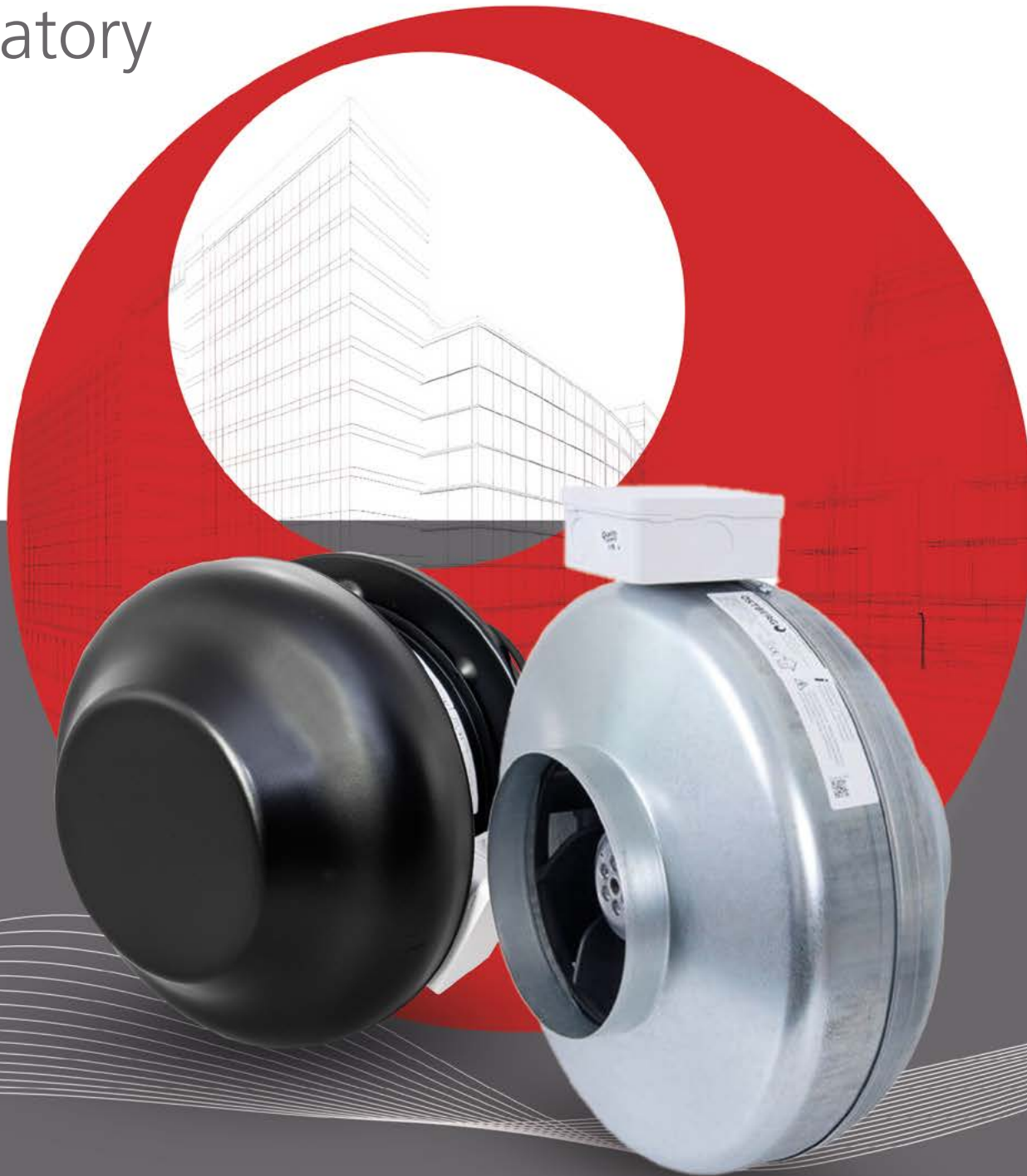
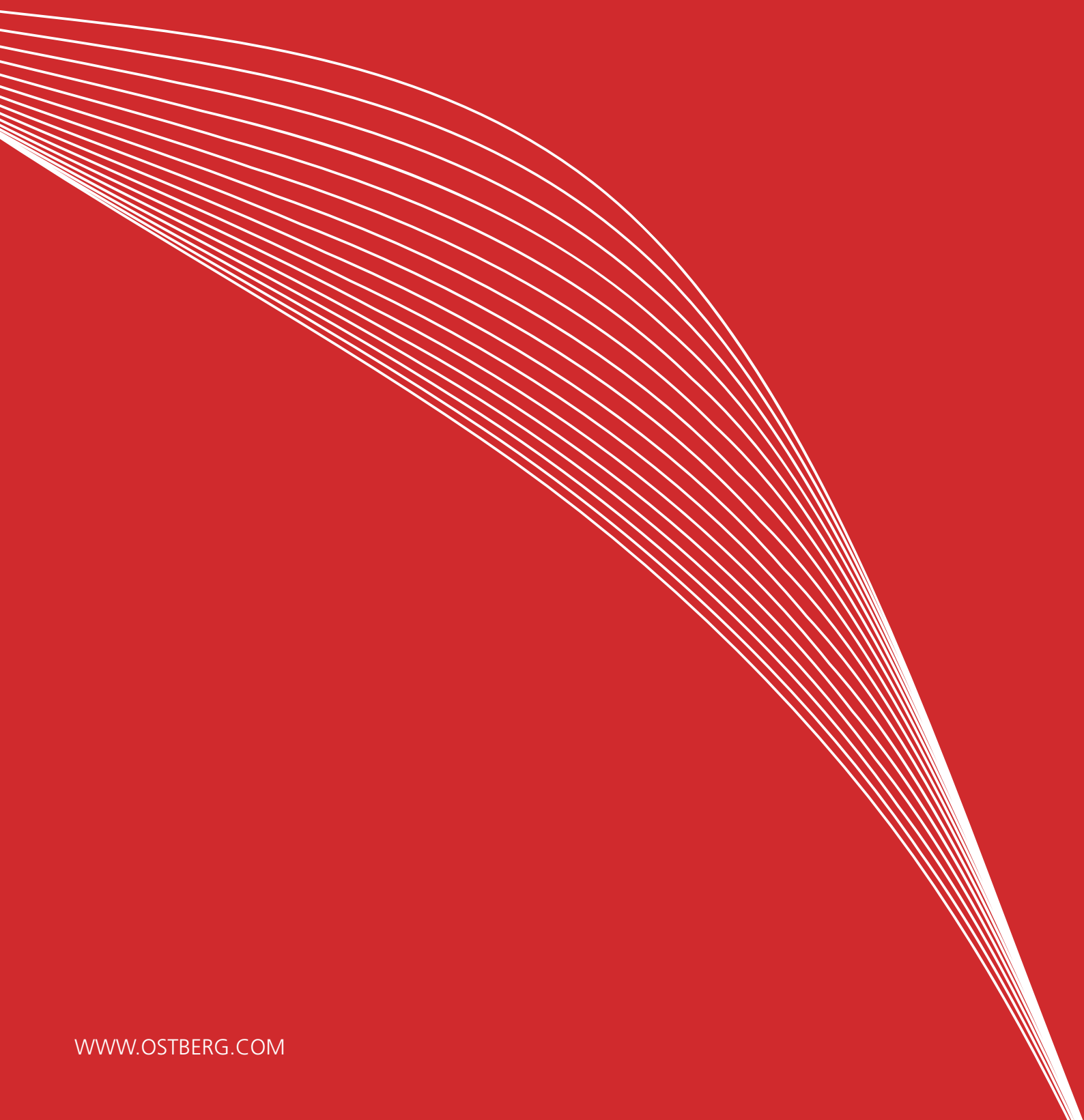


Katalog Produktowy  
2023/24  
Wentylatory





© H. Östberg AB, Avesta, Szwecja, 2022. Wszelkie prawa zastrzeżone.

Powielanie lub przesyłanie jakiegokolwiek części niniejszego katalogu w jakiegokolwiek postaci i dowolną techniką jest zabronione bez pisemnej zgody firmy H. Östberg AB jest zabronione.

Firma H. Östberg AB zastrzega sobie prawo do wprowadzania zmian i korekty błędów drukarskich bez uprzedzenia odbiorcy.  
Dane techniczne są aktualne na dzień 25.10.2022 r. Najnowsze informacje o naszych produktach można znaleźć na stronie internetowej [www.ostberg.com](http://www.ostberg.com).

Firma Östberg dostarcza energooszczędne i wysoce wydajne wentylatory, które pozwalają utrzymać świeże powietrze i zdrowy klimat we wnętrzach mieszkań oraz miejsc pracy i rozrywki. Powstała na początku lat 80. XX wieku w Szwecji, firma Östberg wyrosła na wiodącego dostawcę wentylatorów kanałowych i energooszczędnych urządzeń do uzdatniania powietrza na świecie — sprzedając produkty w ponad 75 krajach.

## zdrowy klimat wnętrz

### ROZWIĄZANIA ELASTYCZNE I PROJEKTOWANE DLA KLIENTA

Koncepcja działalności firmy Östberg stawia na klienta oraz dużą elastyczność realizacji jego wymagań. Naszym szczególnym priorytetem jest utrzymanie we wnętrzach pomieszczeń mikroklimatu o najlepszych parametrach przy jednoczesnym, możliwie najniższym zużyciu energii i poziomie emisji akustycznych. Nasza kompleksowa oferta obejmuje urządzenia i wentylatory o wydajności przepływu powietrza do 20 do 1200 litrów na sekundę. Wszystkie nasze produkty noszą oznaczenie CE na rynkach UE, EFTA i EOG. Staramy się szczególnie, aby wyroby te były proste w montażu i eksploatacji.

### BADANIA I ROZWÓJ PRODUKTÓW

Chcąc utrzymać i umacniać pozycję wiodącego dostawcy wysokiej jakości produktów premium, firma Östberg konsekwentnie inwestuje znaczne środki w innowacje i rozwój produktów. Nasze pomysły na rozwój produktów są efektem współpracy z klientami, innowacji specjalistów technicznych i chęci tworzenia coraz lepszego klimatu we wnętrzach. Dążąc do ciągłego rozwoju produktów, prowadzimy liczne próby i pomiary — wszystko to służy realizacji potrzeb klientów oraz czystsze, zdrowsze powietrze we wnętrzach, dzięki energooszczędnym wentylatorom i urządzeniom wentylacyjnym, dostępnym w atrakcyjnych cenach.

### PRODUKTY Z GWARANCJĄ JAKOŚCI

Firma Östberg prowadzi produkcję wedle najwyższych standardów, w sposób niezawodny kontrolując jakość na każdym etapie procesu technologicznego. Nasza firma otrzymała certyfikaty norm jakości i ochrony środowiska ISO 9001 i ISO 14001. Östberg ma siedzibę w Szwecji oraz oddziały w wielu krajach na całym świecie.

Wybór produktu firmy Östberg to inwestycja w rozwiązania wysokiej jakości na lata, **oparte na sile innowacji.**

40  
EST. 1981

LAT DOŚWIADCZENIA



PRODUKTY Z SILNIKAMI AC  
Produkty oznaczone tym symbolem  
korzystają z silników AC.



PRODUKTY Z SILNIKAMI EC  
Produkty oznaczone tym symbolem  
mają silniki EC (komutowane  
elektronicznie).



ErP 2015  
Ten produkt spełnia wymagania dyrektywy  
serii 11 (327/2011) oraz został dopuszczony  
do użytku w krajach UE i EFTA.



ErP 2018  
Ten produkt spełnia wymagania dyrektywy  
serii 6 (1253/2014) oraz został dopuszczony  
do użytku w krajach UE i EFTA.



ErP nieobowiązkowy  
Ten produkt nie jest objęty dyrektywami  
ws. Ekoprojektu, lecz został dopuszczony  
do użytku w krajach UE i EFTA.

WENTYLATORY KANAŁOWE Z KRÓĆCAMI OKRĄGLYMI 10

WENTYLATORY KANAŁOWE  
Z KRÓĆCAMI PROSTOKĄTNYMI 122

WENTYLATORY ŚCIENNE 206

WENTYLATORY DACHOWE 246

WENTYLATORY PROMIENIOWE 290

WENTYLATORY ATEX 332

AKCESORIA 350

INFORMACJE OGÓLNE O WENTYLATORACH 370

SCHEMATY POŁĄCZEŃ ELEKTRYCZNYCH 376

## NIEIZOLOWANE

**CK** ..... 10  
CK to wentylator kanałowy z króćcami okrągłymi. Cechuje się kompaktową konstrukcją o dużej wydajności i sprawności pracy, a także niskim poziomem hałasu. Seria CK jest dostępna z silnikami AC lub EC.

**LPKB** ..... 36  
LPKB jest niskoprofilowym wentylatorem kanałowym z króćcami okrągłymi oraz urządzeniem o sprawdzonej wydajności i niezawodności. Seria LPKB jest dostępna z silnikami AC lub EC.

**BFC** ..... 52  
Seria BFC jest dostępna z silnikami AC lub EC.

## TŁUMIONE AKUSTYCZNIE

**LPKB SILENT** ..... 62  
Seria LPKB Silent jest dostępna z silnikami AC lub EC.

## IZOLOWANE

**IRB** ..... 78  
Zaprojektowano ją z myślą o wysokich wartościach sprężu oraz pracy w długich kanałach o skomplikowanym rozprowadzeniu. Urządzenia wyposażone w koła typu B. Seria IRB jest dostępna z silnikami AC lub EC.

**IRE** ..... 104  
Zaprojektowano ją z myślą o wysokich wartościach sprężu oraz pracy w długich kanałach o skomplikowanym rozprowadzeniu. Urządzenia wyposażone w koła typu F. Seria IRE jest dostępna z silnikami AC lub EC.

**IFK** ..... 114  
IFK została zaprojektowana jako seria wentylatorów wyciągowych, które można podłączać do okapów kuchennych. Jest dostępna z silnikiem AC oraz wirnikiem z łopatkami pochylonymi do przodu.

CK 100 A1

7000030

- Wentylator kanałowy z króćcami okrągłymi.
- Sprawdzona wydajność i niezawodność.
- Kompaktowa konstrukcja o wysokim wydatku i dużej sprawności pracy.
- Niski poziom hałasu.
- Możliwość pracy z częstotliwością 50 i 60 Hz.
- Wirnik z łopatkami zakrzywionymi do tyłu.
- Zewnętrzny silnik ma bezobsługowe, uszczelnione łożyska kulkowe, oraz wyróżnia się wysoką sprawnością energetyczną.
- Możliwość regulacji prędkości obrotowej za pomocą dodatkowego transformatora lub elektronicznego regulatora obrotów.

- Wbudowane zabezpieczenie silnika.
- Skrzynka przyłączowa ma obudowę klasy IP 54.
- Obudowa wentylatora jest wykonana z ocynkowanej blachy stalowej.
- Wentylator jest przeznaczony do montażu w instalacji kanałowej.
- Wentylator z króćcem kanałowym może być montowany na zewnątrz lub w miejscach o dużej wilgotności.
- Łatwy montaż w dowolnej pozycji.
- Przepisy ErP 2018 wymagają podłączenia regulatora wartości zadanej.

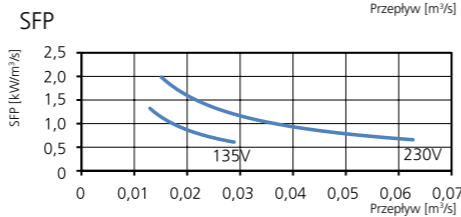
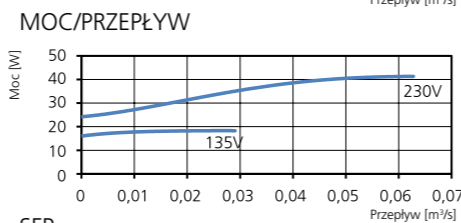
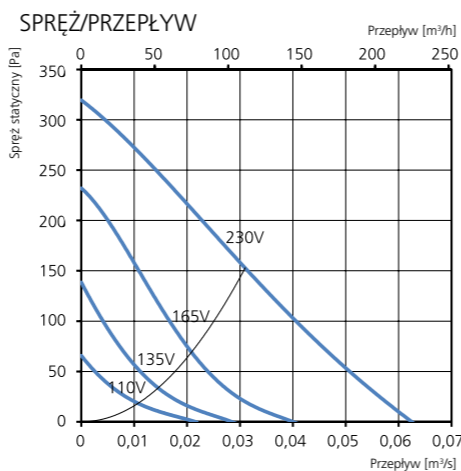


AKCESORIA

- Zestaw uchwyty montażowych MB
- Obejma montażowa MK 100
- Kratka bezpieczeństwa BSV 100
- Przepustnica ciągu wstecznego RSK 100
- Żaluzja YG 100
- Przepustnica żaluzjowa VK 100
- Skrzynia filtra FLK 100
- Skrzynia filtra FLF 100
- Tłumik akustyczny LDC 100
- Regulator transformatorowy VRTE C
- Regulator transformatorowy VRDE 1.5
- Regulator obrotów VRS 0.5
- Zestaw lokalnego regulatora wartości zadanej

DANE TECHNICZNE

Napięcie	230 V
Częstotliwość	50 Hz (60 Hz)
Liczba faz	1 ~
Pobór prądu	0,18 A
Moc	41 W
Prędkość	2040 obr./min
Temp. maks. powietrza przetaczanego	80°C
Poziom ciśnienia akustycznego w odł. 3 m	37 dB(A)
Ciężar	2,5 kg
Klasa obudowy	IP 44
Schemat połączeń	4040002



DANE AKUSTYCZNE

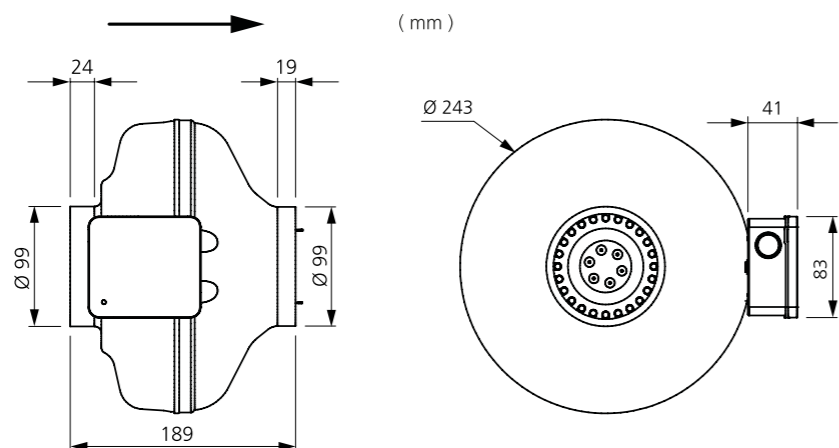
	L <sub>wa</sub> tot dB (A)	63	125	250	500	1000	2000	4000	8000
Otoczenie – zasilanie 230 V	44	22	30	38	35	38	35	34	31
Wylot – zasilanie 230 V	66	54	56	61	59	57	56	50	43
Wlot – zasilanie 230 V	66	55	56	60	61	58	54	50	44
Wlot – zasilanie 165 V	56	46	48	51	51	48	43	36	26
Wlot – zasilanie 135 V	48	38	40	43	42	38	30	22	12
Wlot – zasilanie 110 V	40	32	33	35	33	28	17	16	10

DALSZE INFORMACJE



Najnowsze, aktualne informacje na temat tego produktu można znaleźć na stronie internetowej [www.ostberg.com](http://www.ostberg.com) lub skanując ten kod QR.

WYMIARY



CK 100 C1

7000034

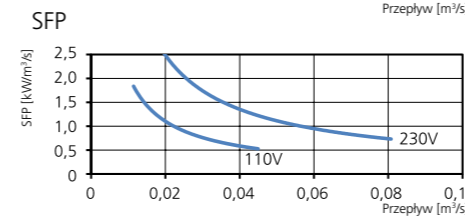
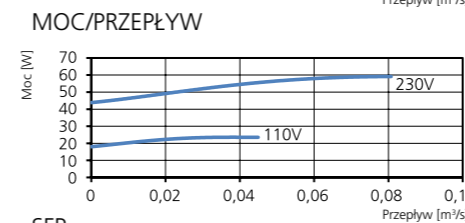
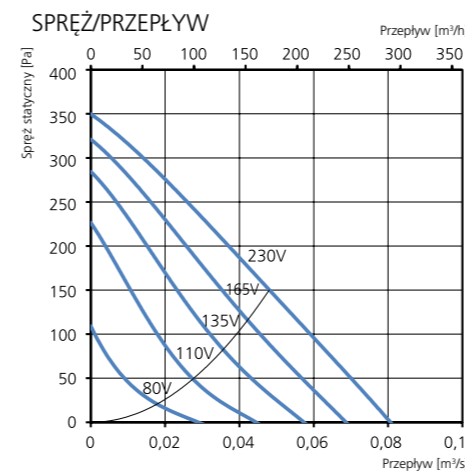
- Wentylator kanałowy z króćcami okrągłymi.
- Sprawdzona wydajność i niezawodność.
- Kompaktowa konstrukcja o wysokim wydatku i dużej sprawności pracy.
- Niski poziom hałasu.
- Możliwość pracy z częstotliwością 50 i 60 Hz.
- Wirnik z łopatkami zakrzywionymi do tyłu.
- Zewnętrzny silnik ma bezobsługowe, uszczelnione łożyska kulkowe, oraz wyróżnia się wysoką sprawnością energetyczną.
- Możliwość regulacji prędkości obrotowej za pomocą dodatkowego transformatora lub elektronicznego regulatora obrotów.

- Wbudowane zabezpieczenie silnika.
- Skrzynka przyłączowa ma obudowę klasy IP 54.
- Obudowa wentylatora jest wykonana z ocynkowanej blachy stalowej.
- Wentylator jest przeznaczony do montażu w instalacji kanałowej.
- Wentylator z króćcem kanałowym może być montowany na zewnątrz lub w miejscach o dużej wilgotności.
- Łatwy montaż w dowolnej pozycji.
- Przepisy ErP 2018 wymagają podłączenia regulatora wartości zadanej.



DANE TECHNICZNE

Napięcie	230 V
Częstotliwość	50 Hz (60 Hz)
Liczba faz	1 ~
Pobór prądu	0,26 A
Moc	59 W
Prędkość	2570 obr./min
Temp. maks. powietrza przetaczanego	80°C
Poziom ciśnienia akustycznego w odł. 3 m	42 dB(A)
Ciężar	2,5 kg
Klasa obudowy	IP 44
Schemat połączeń	4040001



DANE AKUSTYCZNE

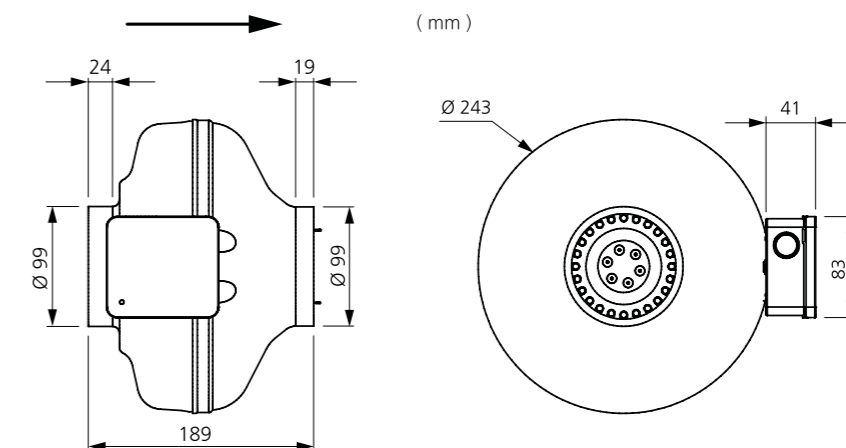
	Całkowity L <sub>wa</sub> [dB(A)]	63	125	250	500	1000	2000	4000	8000
Otoczenie – zasilanie 230 V	49	25	36	43	41	43	38	40	35
Wylot – zasilanie 230 V	70	56	60	65	64	62	61	56	48
Wlot – zasilanie 230 V	70	55	59	64	66	62	59	55	49
Wlot – zasilanie 165 V	67	54	57	62	63	59	55	51	44
Wlot – zasilanie 135 V	63	51	53	58	58	54	51	45	36
Wlot – zasilanie 110 V	56	45	47	51	51	47	42	35	24
Wlot – zasilanie 80 V	45	36	38	40	39	34	24	22	17

DALSZE INFORMACJE



Najnowsze, aktualne informacje na temat tego produktu można znaleźć na stronie internetowej [www.ostberg.com](http://www.ostberg.com) lub skanując ten kod QR.

WYMIARY



CK 125 A1

7000037

- Wentylator kanałowy z króćcami okrągłymi.
- Sprawdzona wydajność i niezawodność.
- Kompaktowa konstrukcja o wysokim wydatku i dużej sprawności pracy.
- Niski poziom hałasu.
- Możliwość pracy z częstotliwością 50 i 60 Hz.
- Wirlnik z łopatkami zakrzywionymi do tyłu.
- Zewnętrzny silnik ma bezobsługowe, uszczelnione łożyska kulkowe, oraz wyróżnia się wysoką sprawnością energetyczną.
- Możliwość regulacji prędkości obrotowej za pomocą dodatkowego transformatora lub elektronicznego regulatora obrotów.

- Wbudowane zabezpieczenie silnika.
- Skrzynka przyłączowa ma obudowę klasy IP 54.
- Obudowa wentylatora jest wykonana z ocynkowanej blachy stalowej.
- Wentylator jest przeznaczony do montażu w instalacji kanałowej.
- Wentylator z króćcem kanałowym może być montowany na zewnątrz lub w miejscach o dużej wilgotności.
- Łatwy montaż w dowolnej pozycji.
- Przepisy ErP 2018 wymagają podłączenia regulatora wartości zadanej.



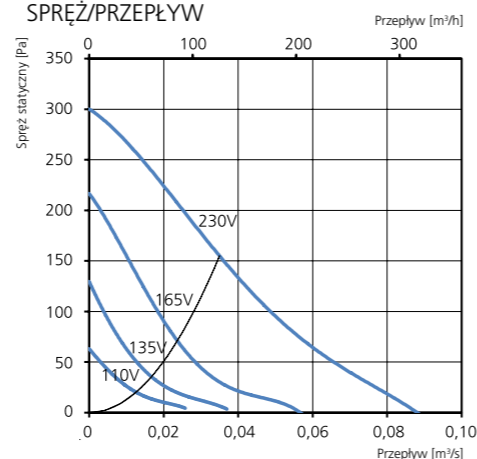
AKCESORIA

- Zestaw uchwyty montażowych MB
- Obejma montażowa MK 125
- Kratka bezpieczeństwa BSV 125
- Przepustnica ciągu wstecznego RSK 125
- Żaluzja YG 125
- Przepustnica żaluzjowa VK 125
- Skrzynia filtra FLK 125
- Skrzynia filtra FLF 125
- Tłumik akustyczny LDC 125
- Regulator transformatorowy VRTE C
- Regulator transformatorowy VRDE 1.5
- Regulator obrotów VRS 0.5
- Zestaw lokalnego regulatora wartości zadanej

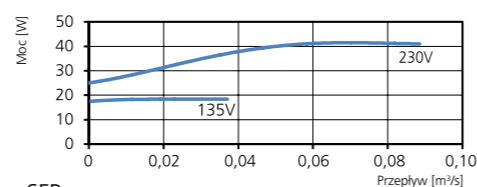
DANE TECHNICZNE

Napięcie	230 V
Częstotliwość	50 Hz (60 Hz)
Liczba faz	1 ~
Pobór prądu	0,18 A
Moc	41 W
Prędkość	1960 obr./min
Temp. maks. powietrza przetaczanego	80°C
Poziom ciśnienia akustycznego w odl. 3 m	35 dB(A)
Ciężar	2,6 kg
Klasa obudowy	IP 44
Schemat połączeń	4040002

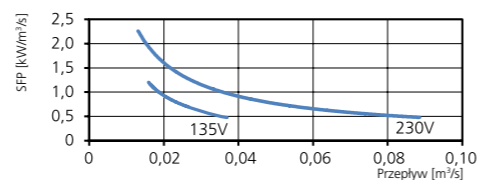
SPRĘŻ/PRZEPŁYW



MOC/PRZEPŁYW



SFP



DANE AKUSTYCZNE

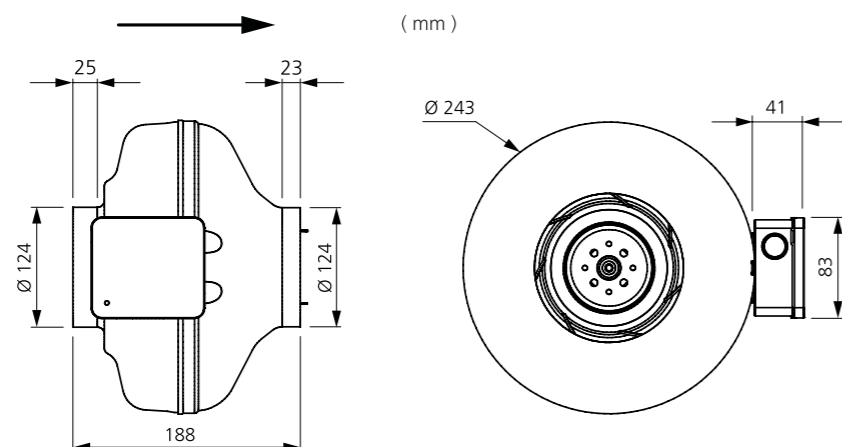
Całkowity L <sub>WA</sub> [dB(A)]	63	125	250	500	1000	2000	4000	8000
Otoczenie – zasilanie 230 V	42	15	31	35	34	36	35	32
Wylot – zasilanie 230 V	66	46	61	62	59	57	55	41
Wlot – zasilanie 230 V	67	47	61	63	60	58	54	43
Wlot – zasilanie 165 V	57	40	53	52	50	47	42	24
Wlot – zasilanie 135 V	50	33	48	44	40	37	30	22
Wlot – zasilanie 110 V	42	28	39	37	32	27	16	23

DALSZE INFORMACJE



Najnowsze, aktualne informacje na temat tego produktu można znaleźć na stronie internetowej [www.ostberg.com](http://www.ostberg.com) lub skanując ten kod QR.

WYMIARY



CK 125 C1

7000040

- Wentylator kanałowy z króćcami okrągłymi.
- Sprawdzona wydajność i niezawodność.
- Kompaktowa konstrukcja o wysokim wydatku i dużej sprawności pracy.
- Niski poziom hałasu.
- Możliwość pracy z częstotliwością 50 i 60 Hz.
- Wirlnik z łopatkami zakrzywionymi do tyłu.
- Zewnętrzny silnik ma bezobsługowe, uszczelnione łożyska kulkowe, oraz wyróżnia się wysoką sprawnością energetyczną.
- Możliwość regulacji prędkości obrotowej za pomocą dodatkowego transformatora lub elektronicznego regulatora obrotów.

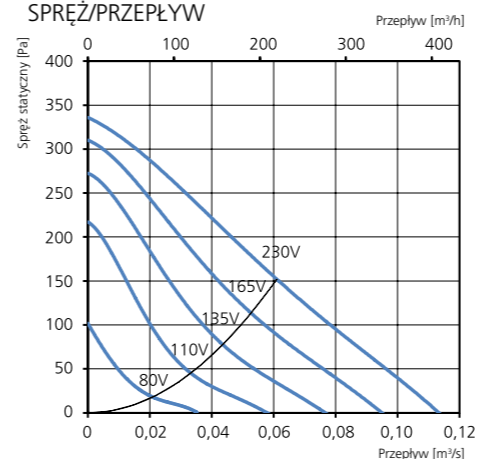
- Wbudowane zabezpieczenie silnika.
- Skrzynka przyłączowa ma obudowę klasy IP 54.
- Obudowa wentylatora jest wykonana z ocynkowanej blachy stalowej.
- Wentylator jest przeznaczony do montażu w instalacji kanałowej.
- Wentylator z króćcem kanałowym może być montowany na zewnątrz lub w miejscach o dużej wilgotności.
- Łatwy montaż w dowolnej pozycji.
- Przepisy ErP 2018 wymagają podłączenia regulatora wartości zadanej.



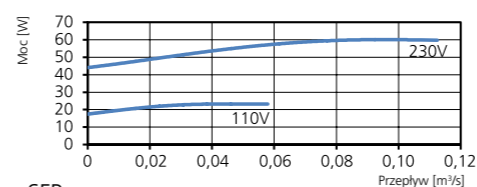
DANE TECHNICZNE

Napięcie	230 V
Częstotliwość	50 Hz (60 Hz)
Liczba faz	1 ~
Pobór prądu	0,26 A
Moc	60 W
Prędkość	2530 obr./min
Temp. maks. powietrza przetaczanego	80°C
Poziom ciśnienia akustycznego w odl. 3 m	38 dB(A)
Ciężar	2,6 kg
Klasa obudowy	IP 44
Schemat połączeń	4040001

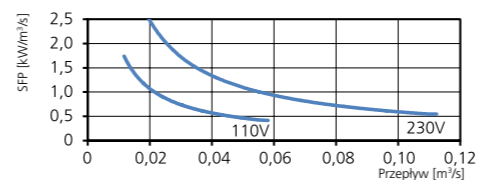
SPRĘŻ/PRZEPŁYW



MOC/PRZEPŁYW



SFP



DANE AKUSTYCZNE

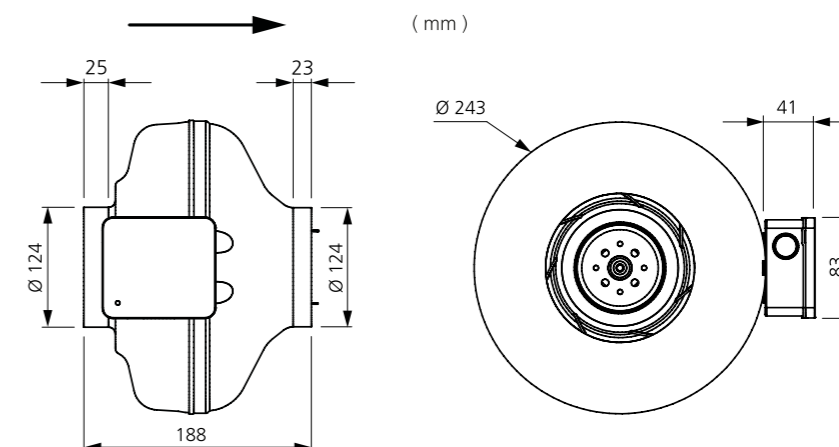
Całkowity L <sub>WA</sub> [dB(A)]	63	125	250	500	1000	2000	4000	8000
Otoczenie – zasilanie 230 V	45	17	28	38	38	40	33	30
Wylot – zasilanie 230 V	70	49	62	66	63	62	60	49
Wlot – zasilanie 230 V	70	47	62	65	63	60	56	50
Wlot – zasilanie 165 V	67	45	60	63	61	59	56	45
Wlot – zasilanie 135 V	63	43	57	58	57	54	50	36
Wlot – zasilanie 110 V	56	38	51	51	50	47	42	25
Wlot – zasilanie 80 V	46	29	43	41	37	32	23	17

DALSZE INFORMACJE



Najnowsze, aktualne informacje na temat tego produktu można znaleźć na stronie internetowej [www.ostberg.com](http://www.ostberg.com) lub skanując ten kod QR.

WYMIARY





CK 150 B1

7000043

- Wentylator kanałowy z króćcami okrągłymi.
- Sprawdzona wydajność i niezawodność.
- Kompaktowa konstrukcja o wysokim wydatku i dużej sprawności pracy.
- Niski poziom hałasu.
- Możliwość pracy z częstotliwością 50 i 60 Hz.
- Wirlnik z łopatkami zakrzywionymi do tyłu.
- Zewnętrzny silnik ma bezobsługowe, uszczelnione łożyska kulkowe, oraz wyróżnia się wysoką sprawnością energetyczną.
- Możliwość regulacji prędkości obrotowej za pomocą dodatkowego transformatora lub elektronicznego regulatora obrotów.

- Wbudowane zabezpieczenie silnika.
- Skrzynka przyłączowa ma obudowę klasy IP 54.
- Obudowa wentylatora jest wykonana z ocynkowanej blachy stalowej.
- Wentylator jest przeznaczony do montażu w instalacji kanałowej.
- Wentylator z króćcem kanałowym może być montowany na zewnątrz lub w miejscach o dużej wilgotności.
- Łatwy montaż w dowolnej pozycji.
- Przepisy ErP 2018 wymagają podłączenia regulatora wartości zadanej.

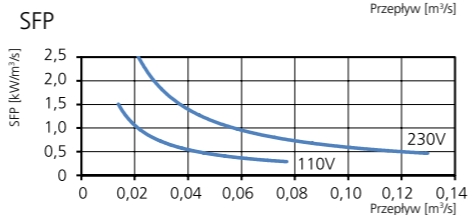
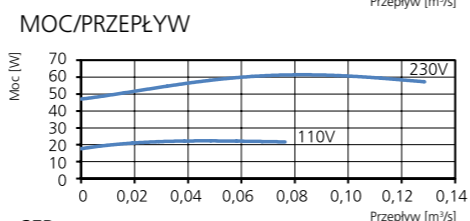
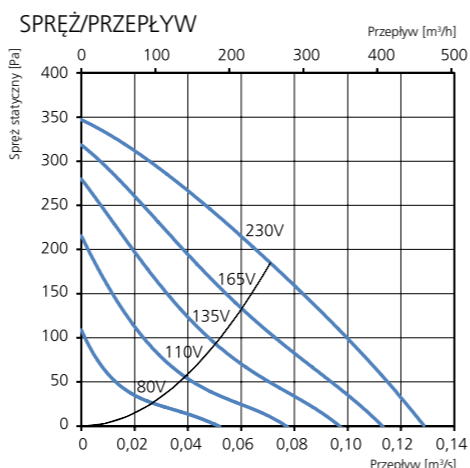


AKCESORIA

- Zestaw uchwyty montażowych MB
- Obejma montażowa MK 150
- Kratka bezpieczeństwa BSV 150
- Przepustnica ciągu wstecznego RSK 150
- Przepustnica żaluzjowa VK 160
- Skrzynia filtra FLK 150
- Tłumik akustyczny LDC 150
- Regulator transformatorowy VRTE C
- Regulator transformatorowy VRDE 1.5
- Regulator obrotów VRS 0.5
- Zestaw lokalnego regulatora wartości zadanej

DANE TECHNICZNE

Napięcie	230 V
Częstotliwość	50 Hz (60 Hz)
Liczba faz	1 ~
Pobór prądu	0,27 A
Moc	61 W
Prędkość	2500 obr./min
Temp. maks. powietrza przetaczanego	80°C
Poziom ciśnienia akustycznego w odł. 3 m	39 dB(A)
Ciężar	3,0 kg
Klasa obudowy	IP 44
Schemat połączeń	4040001



DANE AKUSTYCZNE

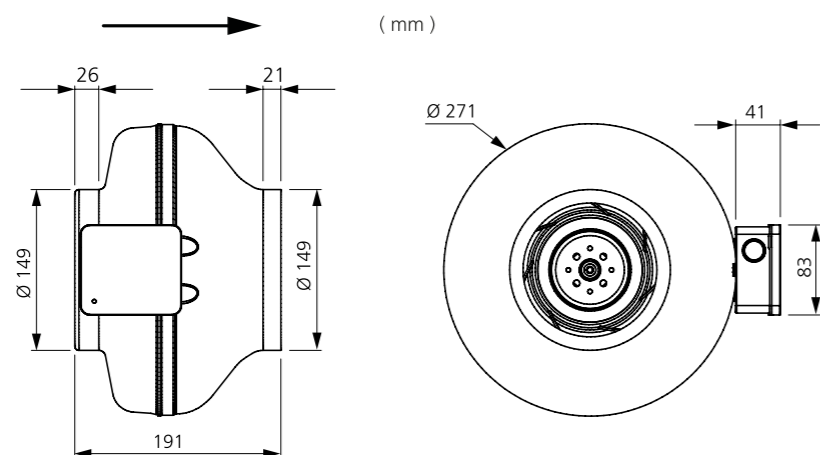
Całkowity L <sub>WA</sub> [dB(A)]	63	125	250	500	1000	2000	4000	8000
Otoczenie – zasilanie 230 V	46	17	25	41	37	41	37	30
Wylot – zasilanie 230 V	66	48	56	60	60	58	55	49
Wlot – zasilanie 230 V	66	48	56	60	60	58	56	51
Wlot – zasilanie 165 V	62	44	52	57	57	54	52	44
Wlot – zasilanie 135 V	58	40	50	52	52	49	47	36
Wlot – zasilanie 110 V	52	37	46	47	46	43	38	26
Wlot – zasilanie 80 V	42	27	37	37	35	30	22	21

DALSZE INFORMACJE



Najnowsze, aktualne informacje na temat tego produktu można znaleźć na stronie internetowej [www.ostberg.com](http://www.ostberg.com) lub skanując ten kod QR.

WYMIARY



CK 150 C1

7000045

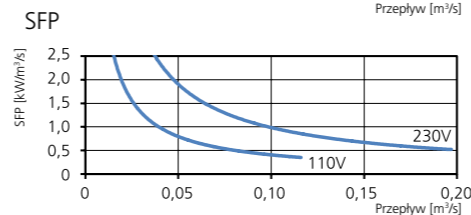
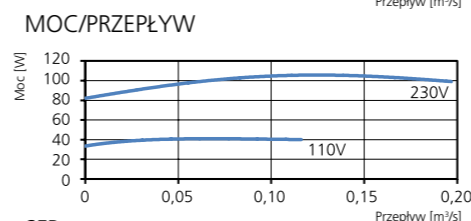
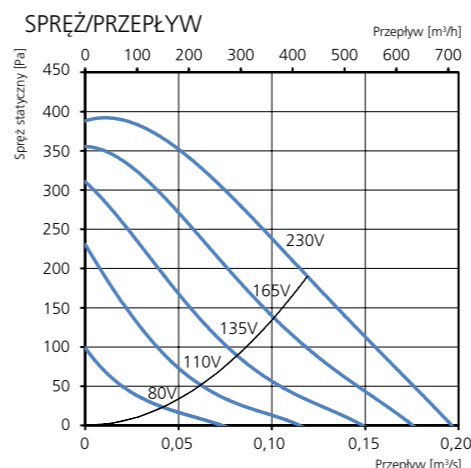
- Wentylator kanałowy z króćcami okrągłymi.
- Sprawdzona wydajność i niezawodność.
- Kompaktowa konstrukcja o wysokim wydatku i dużej sprawności pracy.
- Niski poziom hałasu.
- Możliwość pracy z częstotliwością 50 i 60 Hz.
- Wirlnik z łopatkami zakrzywionymi do tyłu.
- Zewnętrzny silnik ma bezobsługowe, uszczelnione łożyska kulkowe, oraz wyróżnia się wysoką sprawnością energetyczną.
- Możliwość regulacji prędkości obrotowej za pomocą dodatkowego transformatora lub elektronicznego regulatora obrotów.

- Wbudowane zabezpieczenie silnika.
- Skrzynka przyłączowa ma obudowę klasy IP 54.
- Obudowa wentylatora jest wykonana z ocynkowanej blachy stalowej.
- Wentylator jest przeznaczony do montażu w instalacji kanałowej.
- Wentylator z króćcem kanałowym może być montowany na zewnątrz lub w miejscach o dużej wilgotności.
- Łatwy montaż w dowolnej pozycji.
- Przepisy ErP 2018 wymagają podłączenia regulatora wartości zadanej.



DANE TECHNICZNE

Napięcie	230 V
Częstotliwość	50 Hz (60 Hz)
Liczba faz	1 ~
Pobór prądu	0,46 A
Moc	105 W
Prędkość	2580 obr./min
Temp. maks. powietrza przetaczanego	75°C
Poziom ciśnienia akustycznego w odł. 3 m	43 dB(A)
Ciężar	4,0 kg
Klasa obudowy	IP 44
Schemat połączeń	4040001



DANE AKUSTYCZNE

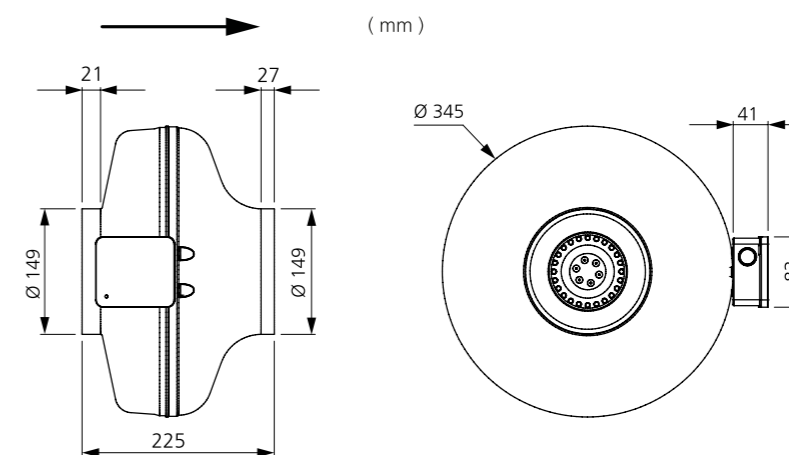
Całkowity L <sub>WA</sub> [dB(A)]	63	125	250	500	1000	2000	4000	8000
Otoczenie – zasilanie 230 V	50	20	35	45	43	45	36	28
Wylot – zasilanie 230 V	73	55	64	66	67	65	61	53
Wlot – zasilanie 230 V	74	53	63	70	70	66	62	53
Wlot – zasilanie 165 V	70	50	62	65	65	61	57	46
Wlot – zasilanie 135 V	65	48	58	60	59	55	51	36
Wlot – zasilanie 110 V	57	41	50	53	51	47	41	26
Wlot – zasilanie 80 V	48	34	45	43	40	35	26	21

DALSZE INFORMACJE



Najnowsze, aktualne informacje na temat tego produktu można znaleźć na stronie internetowej [www.ostberg.com](http://www.ostberg.com) lub skanując ten kod QR.

WYMIARY



CK 160 B1

7000048

- Wentylator kanałowy z króćcami okrągłymi.
- Sprawdzona wydajność i niezawodność.
- Kompaktowa konstrukcja o wysokim wydatku i dużej sprawności pracy.
- Niski poziom hałasu.
- Możliwość pracy z częstotliwością 50 i 60 Hz.
- Wirnik z łopatkami zakrzywionymi do tyłu.
- Zewnętrzny silnik ma bezobsługowe, uszczelnione łożyska kulkowe, oraz wyróżnia się wysoką sprawnością energetyczną.
- Możliwość regulacji prędkości obrotowej za pomocą dodatkowego transformatora lub elektronicznego regulatora obrotów.

- Wbudowane zabezpieczenie silnika.
- Skrzynka przyłączowa ma obudowę klasy IP 54.
- Obudowa wentylatora jest wykonana z ocynkowanej blachy stalowej.
- Wentylator jest przeznaczony do montażu w instalacji kanałowej.
- Wentylator z króćcem kanałowym może być montowany na zewnątrz lub w miejscach o dużej wilgotności.
- Łatwy montaż w dowolnej pozycji.
- Przepisy ErP 2018 wymagają podłączenia regulatora wartości zadanej.



CK 160 C1

7000050

- Wentylator kanałowy z króćcami okrągłymi.
- Sprawdzona wydajność i niezawodność.
- Kompaktowa konstrukcja o wysokim wydatku i dużej sprawności pracy.
- Niski poziom hałasu.
- Możliwość pracy z częstotliwością 50 i 60 Hz.
- Wirnik z łopatkami zakrzywionymi do tyłu.
- Zewnętrzny silnik ma bezobsługowe, uszczelnione łożyska kulkowe, oraz wyróżnia się wysoką sprawnością energetyczną.
- Możliwość regulacji prędkości obrotowej za pomocą dodatkowego transformatora lub elektronicznego regulatora obrotów.

- Wbudowane zabezpieczenie silnika.
- Skrzynka przyłączowa ma obudowę klasy IP 54.
- Obudowa wentylatora jest wykonana z ocynkowanej blachy stalowej.
- Wentylator jest przeznaczony do montażu w instalacji kanałowej.
- Wentylator z króćcem kanałowym może być montowany na zewnątrz lub w miejscach o dużej wilgotności.
- Łatwy montaż w dowolnej pozycji.
- Przepisy ErP 2018 wymagają podłączenia regulatora wartości zadanej.



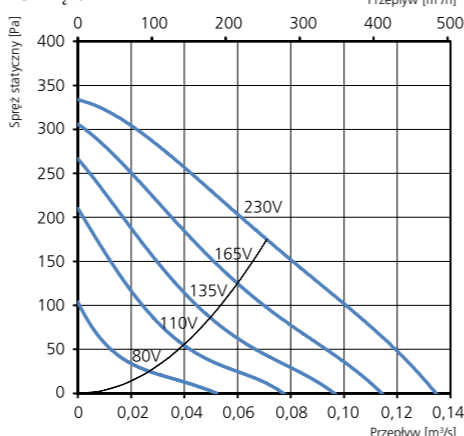
AKCESORIA

- Zestaw uchwyty montażowych MB
- Obejma montażowa MK 160
- Kratka bezpieczeństwa BSV 160
- Przepustnica ciągu wstecznego RSK 160
- Żaluzja YG 160
- Przepustnica żaluzjowa VK 160
- Skrzynia filtra FLK 160
- Skrzynia filtra FLF 160
- Tłumik akustyczny LDC 160
- Regulator transformatorowy VRTE C
- Regulator transformatorowy VRDE 1.5
- Regulator obrotów VRS 0.5
- Zestaw lokalnego regulatora wartości zadanej

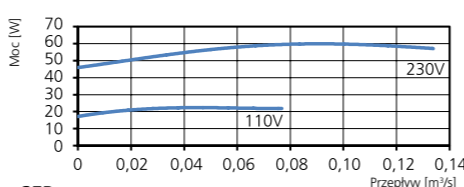
DANE TECHNICZNE

Napięcie	230 V
Częstotliwość	50 Hz (60 Hz)
Liczba faz	1 ~
Pobór prądu	0,26 A
Moc	60 W
Prędkość	2490 obr./min
Temp. maks. powietrza przetaczanego	80°C
Poziom ciśnienia akustycznego w odl. 3 m	39 dB(A)
Ciężar	2,7 kg
Klasa obudowy	IP 44
Schemat połączeń	4040001

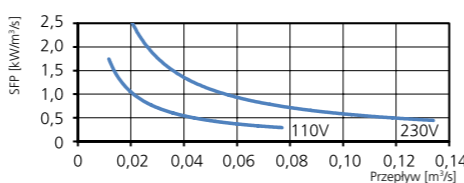
SPRĘŻ/PRZEPŁYW



MOC/PRZEPŁYW



SFP



DANE AKUSTYCZNE

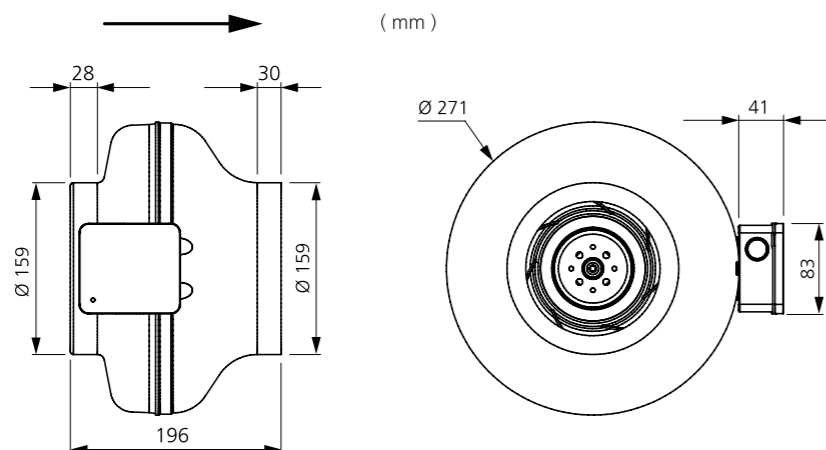
Całkowity L <sub>wa</sub> [dB(A)]	63	125	250	500	1000	2000	4000	8000
Otoczenie – zasilanie 230 V	46	17	25	41	37	41	37	30
Wylot – zasilanie 230 V	66	48	56	60	60	58	55	49
Wlot – zasilanie 230 V	66	48	56	60	60	58	56	51
Wlot – zasilanie 165 V	62	44	52	57	57	54	52	44
Wlot – zasilanie 135 V	58	40	50	52	52	49	47	36
Wlot – zasilanie 110 V	52	37	46	47	46	43	38	26
Wlot – zasilanie 80 V	42	27	37	37	35	30	22	21

DALSZE INFORMACJE

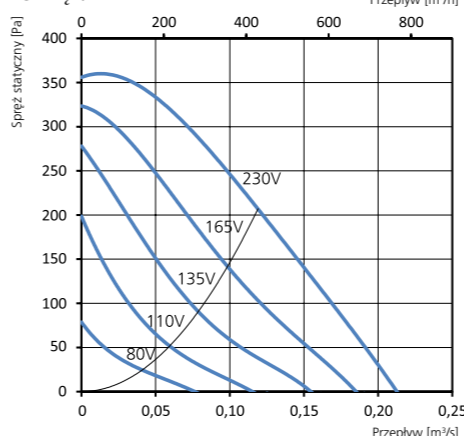


Najnowsze, aktualne informacje na temat tego produktu można znaleźć na stronie internetowej [www.ostberg.com](http://www.ostberg.com) lub skanując ten kod QR.

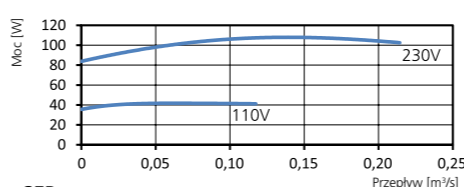
WYMIARY



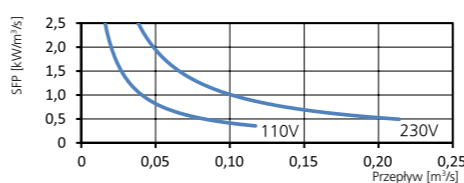
SPRĘŻ/PRZEPŁYW



MOC/PRZEPŁYW



SFP



DANE TECHNICZNE

Napięcie	230 V
Częstotliwość	50 Hz (60 Hz)
Liczba faz	1 ~
Pobór prądu	0,47 A
Moc	108 W
Prędkość	2560 obr./min
Temp. maks. powietrza przetaczanego	75°C
Poziom ciśnienia akustycznego w odl. 3 m	43 dB(A)
Ciężar	3,9 kg
Klasa obudowy	IP 44
Schemat połączeń	4040001

AKCESORIA

- Zestaw uchwyty montażowych MB
- Obejma montażowa MK 160
- Kratka bezpieczeństwa BSV 160
- Przepustnica ciągu wstecznego RSK 160
- Żaluzja YG 160
- Przepustnica żaluzjowa VK 160
- Skrzynia filtra FLK 160
- Skrzynia filtra FLF 160
- Tłumik akustyczny LDC 160
- Regulator transformatorowy VRTE C
- Regulator transformatorowy VRDE 1.5
- Regulator obrotów VRS 1.0
- Zestaw lokalnego regulatora wartości zadanej

DANE AKUSTYCZNE

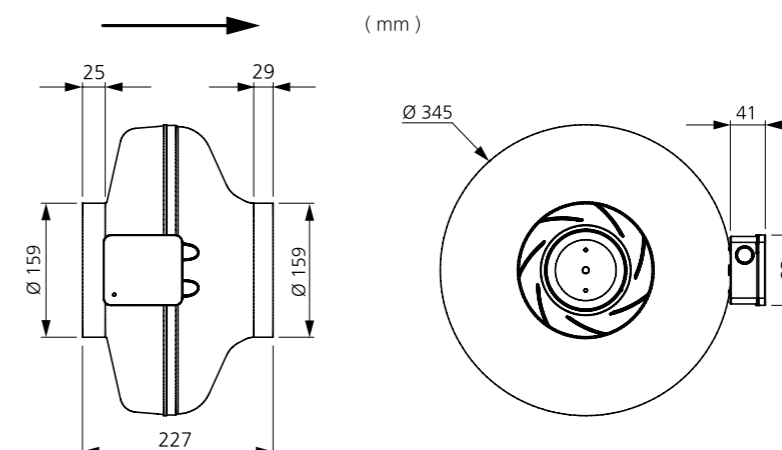
Całkowity L <sub>wa</sub> [dB(A)]	63	125	250	500	1000	2000	4000	8000
Otoczenie – zasilanie 230 V	50	20	35	45	43	45	36	28
Wylot – zasilanie 230 V	73	55	64	66	67	65	61	53
Wlot – zasilanie 230 V	74	53	63	70	70	66	62	53
Wlot – zasilanie 165 V	70	50	62	65	65	61	57	46
Wlot – zasilanie 135 V	65	48	58	60	59	55	51	36
Wlot – zasilanie 110 V	57	41	50	53	51	47	41	26
Wlot – zasilanie 80 V	48	34	45	43	40	35	26	21

DALSZE INFORMACJE



Najnowsze, aktualne informacje na temat tego produktu można znaleźć na stronie internetowej [www.ostberg.com](http://www.ostberg.com) lub skanując ten kod QR.

WYMIARY



CK 200 A1

7000427

- Wentylator kanałowy z króćcami okrągłymi.
- Sprawdzona wydajność i niezawodność.
- Kompaktowa konstrukcja o wysokim wydatku i dużej sprawności pracy.
- Niski poziom hałasu.
- Możliwość pracy z częstotliwością 50 i 60 Hz.
- Wirnik z łopatkami zakrzywionymi do tyłu.
- Zewnętrzny silnik ma bezobsługowe, uszczelnione łożyska kulkowe, oraz wyróżnia się wysoką sprawnością energetyczną.
- Możliwość regulacji prędkości obrotowej za pomocą dodatkowego transformatora lub elektronicznego regulatora obrotów.

- Wbudowane zabezpieczenie silnika.
- Skrzynka przyłączowa ma obudowę klasy IP 54.
- Obudowa wentylatora jest wykonana z ocynkowanej blachy stalowej.
- Wentylator jest przeznaczony do montażu w instalacji kanałowej.
- Wentylator z króćcem kanałowym może być montowany na zewnątrz lub w miejscach o dużej wilgotności.
- Łatwy montaż w dowolnej pozycji.



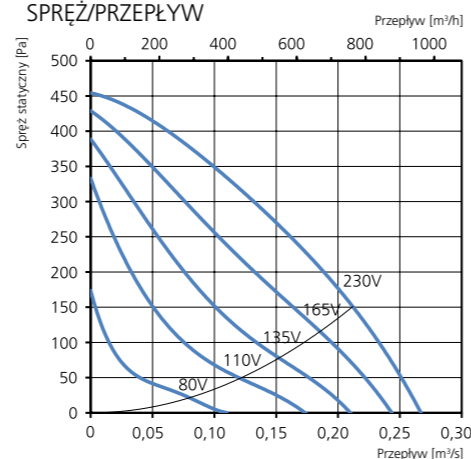
AKCESORIA

- Zestaw uchwyty montażowych MB
- Obejma montażowa MK 200
- Kratka bezpieczeństwa BSV 200
- Przepustnica ciągu wstecznego RSK 200
- Żaluzja YG 200
- Przepustnica żaluzjowa VK 200
- Skrzynia filtra FLK 200
- Skrzynia filtra FLF 200
- Tłumik akustyczny LDC 200
- Regulator transformatorowy VRTE C
- Regulator transformatorowy VRDE 1.5
- Regulator obrotów VRS 1.0
- Zestaw lokalnego regulatora wartości zadanej

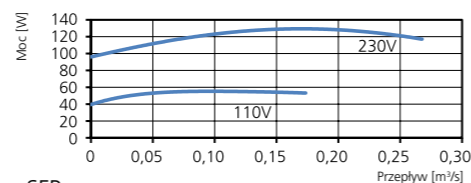
DANE TECHNICZNE

Napięcie	230 V
Częstotliwość	50 Hz (60 Hz)
Liczba faz	1 ~
Pobór prądu	0,57 A
Moc	129 W
Prędkość	2630 obr./min
Temp. maks. powietrza przetaczanego	60°C
Poziom ciśnienia akustycznego w odł. 3 m	43 dB(A)
Ciężar	4,1 kg
Klasa obudowy	IP 44
Schemat połączeń	4040001

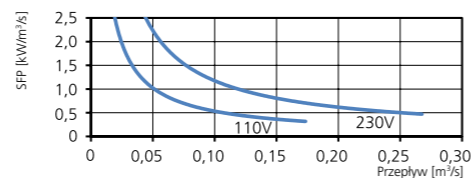
SPRĘŻ/PRZEPŁYW



MOC/PRZEPŁYW



SFP



DANE AKUSTYCZNE

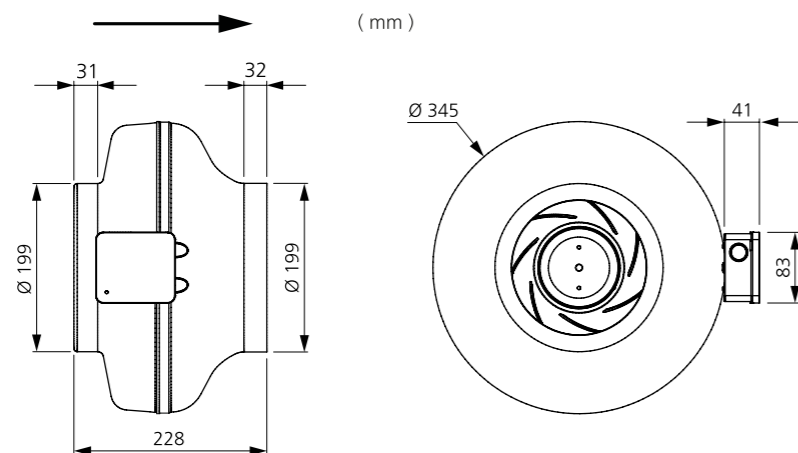
Całkowity L <sub>WA</sub> [dB(A)]	63	125	250	500	1000	2000	4000	8000
Otoczenie – zasilanie 230 V	50	16	31	40	46	40	38	31
Wylot – zasilanie 230 V	76	59	62	71	69	65	68	60
Wlot – zasilanie 230 V	75	53	61	68	69	65	67	57
Wlot – zasilanie 165 V	71	50	59	66	66	60	63	51
Wlot – zasilanie 135 V	67	46	57	61	61	55	59	43
Wlot – zasilanie 110 V	62	42	53	55	49	58	41	34
Wlot – zasilanie 80 V	50	33	46	44	43	39	33	24

DALSZE INFORMACJE



Najnowsze, aktualne informacje na temat tego produktu można znaleźć na stronie internetowej [www.ostberg.com](http://www.ostberg.com) lub skanując ten kod QR.

WYMIARY



CK 200 B1

7000057

- Wentylator kanałowy z króćcami okrągłymi.
- Sprawdzona wydajność i niezawodność.
- Kompaktowa konstrukcja o wysokim wydatku i dużej sprawności pracy.
- Niski poziom hałasu.
- Możliwość pracy z częstotliwością 50 i 60 Hz.
- Wirnik z łopatkami zakrzywionymi do tyłu.
- Zewnętrzny silnik ma bezobsługowe, uszczelnione łożyska kulkowe, oraz wyróżnia się wysoką sprawnością energetyczną.
- Możliwość regulacji prędkości obrotowej za pomocą dodatkowego transformatora lub elektronicznego regulatora obrotów.

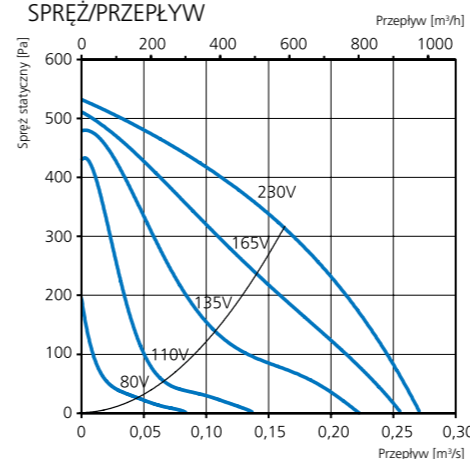
- Wbudowane zabezpieczenie silnika.
- Skrzynka przyłączowa ma obudowę klasy IP 54.
- Obudowa wentylatora jest wykonana z ocynkowanej blachy stalowej.
- Wentylator jest przeznaczony do montażu w instalacji kanałowej.
- Wentylator z króćcem kanałowym może być montowany na zewnątrz lub w miejscach o dużej wilgotności.
- Łatwy montaż w dowolnej pozycji.



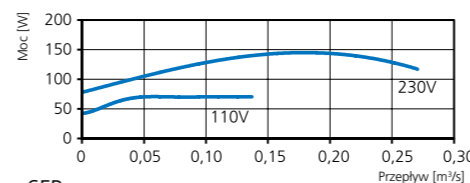
DANE TECHNICZNE

Napięcie	230 V
Częstotliwość	50 Hz (60 Hz)
Liczba faz	1 ~
Pobór prądu	0,63 A
Moc	145 W
Prędkość	2750 obr./min
Temp. maks. powietrza przetaczanego	80°C
Poziom ciśnienia akustycznego w odł. 3 m	45 dB(A)
Ciężar	4,7 kg
Klasa obudowy	IP 44
Schemat połączeń	4040001

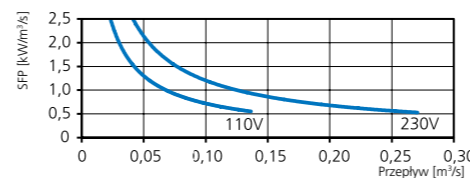
SPRĘŻ/PRZEPŁYW



MOC/PRZEPŁYW



SFP



DANE AKUSTYCZNE

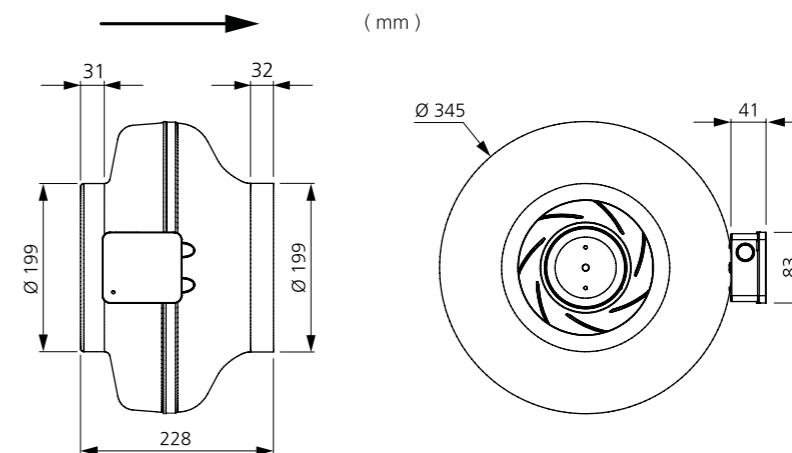
Całkowity L <sub>WA</sub> [dB(A)]	63	125	250	500	1000	2000	4000	8000
Otoczenie – zasilanie 230 V	52	26	34	41	46	48	44	35
Wylot – zasilanie 230 V	75	56	60	69	69	67	66	59
Wlot – zasilanie 230 V	74	54	62	67	69	66	63	57
Wlot – zasilanie 165 V	70	50	59	64	64	62	59	49
Wlot – zasilanie 135 V	61	44	53	56	56	52	51	35
Wlot – zasilanie 110 V	51	36	47	45	45	42	34	25
Wlot – zasilanie 80 V	47	38	45	38	36	30	18	13

DALSZE INFORMACJE



Najnowsze, aktualne informacje na temat tego produktu można znaleźć na stronie internetowej [www.ostberg.com](http://www.ostberg.com) lub skanując ten kod QR.

WYMIARY



CK 250 A1

7000433

- Wentylator kanałowy z króćcami okrągłymi.
- Sprawdzona wydajność i niezawodność.
- Kompaktowa konstrukcja o wysokim wydatku i dużej sprawności pracy.
- Niski poziom hałasu.
- Możliwość pracy z częstotliwością 50 i 60 Hz.
- Wirnik z łopatkami zakrzywionymi do tyłu.
- Zewnętrzny silnik ma bezobsługowe, uszczelnione łożyska kulkowe, oraz wyróżnia się wysoką sprawnością energetyczną.
- Możliwość regulacji prędkości obrotowej za pomocą dodatkowego transformatora lub elektronicznego regulatora obrotów.

- Wbudowane zabezpieczenie silnika.
- Skrzynka przyłączowa ma obudowę klasy IP 54.
- Obudowa wentylatora jest wykonana z ocynkowanej blachy stalowej.
- Wentylator jest przeznaczony do montażu w instalacji kanałowej.
- Wentylator z króćcem kanałowym może być montowany na zewnątrz lub w miejscach o dużej wilgotności.
- Łatwy montaż w dowolnej pozycji.



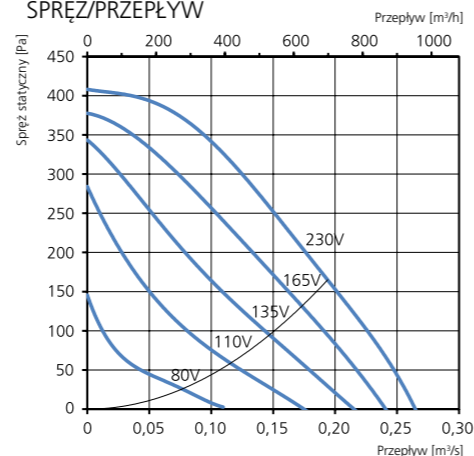
AKCESORIA

- Zestaw uchwyty montażowych MB
- Obejma montażowa MK 250
- Kratka bezpieczeństwa BSV 250
- Przepustnica ciągu wstecznego RSK 250
- Żaluzja YG 250
- Przepustnica żaluzjowa VK 250
- Skrzynia filtra FLK 250
- Skrzynia filtra FLF 250
- Tłumik akustyczny LDC 250
- Regulator transformatorowy VRTE C
- Regulator transformatorowy VRDE 1.5
- Regulator obrotów VRS 1.0

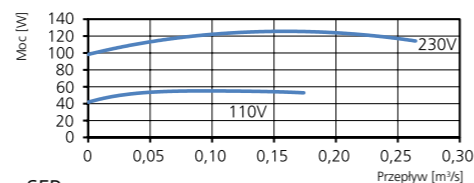
DANE TECHNICZNE

Napięcie	230 V
Częstotliwość	50 Hz (60 Hz)
Liczba faz	1 ~
Pobór prądu	0,56 A
Moc	126 W
Prędkość	2650 obr./min
Temp. maks. powietrza przetaczanego	60°C
Poziom ciśnienia akustycznego w odł. 3 m	42 dB(A)
Ciężar	4,0 kg
Klasa obudowy	IP 44
Schemat połączeń	4040001

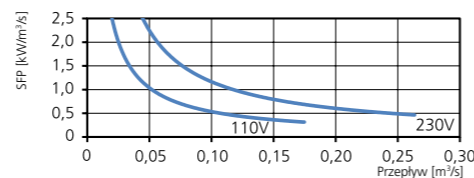
SPRĘŻ/PRZEPŁYW



MOC/PRZEPŁYW



SFP



DANE AKUSTYCZNE

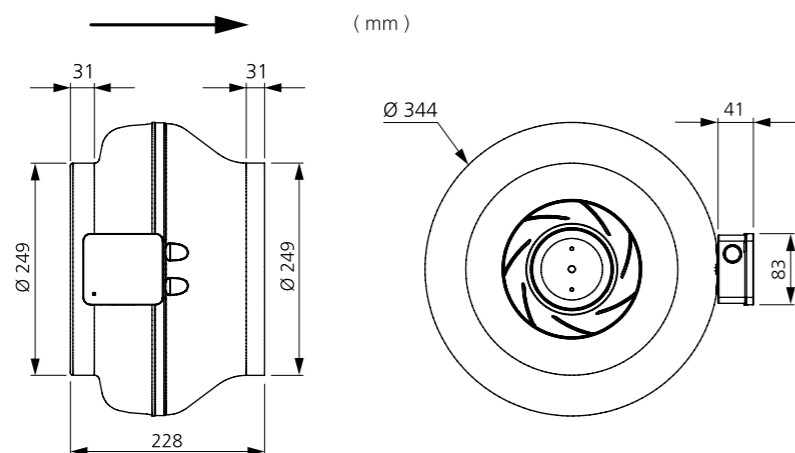
Całkowity L <sub>wa</sub> [dB(A)]	63	125	250	500	1000	2000	4000	8000
Otoczenie – zasilanie 230 V	49	20	29	40	45	42	41	39
Wylot – zasilanie 230 V	76	54	59	68	65	70	72	68
Wlot – zasilanie 230 V	75	51	63	68	67	69	68	66
Wlot – zasilanie 165 V	72	49	60	66	64	67	66	62
Wlot – zasilanie 135 V	69	48	58	61	60	64	62	58
Wlot – zasilanie 110 V	64	47	53	55	54	59	58	45
Wlot – zasilanie 80 V	51	38	42	43	44	47	39	27

DALSZE INFORMACJE



Najnowsze, aktualne informacje na temat tego produktu można znaleźć na stronie internetowej [www.ostberg.com](http://www.ostberg.com) lub skanując ten kod QR.

WYMIARY



CK 250 B1

7000066

- Wentylator kanałowy z króćcami okrągłymi.
- Sprawdzona wydajność i niezawodność.
- Kompaktowa konstrukcja o wysokim wydatku i dużej sprawności pracy.
- Niski poziom hałasu.
- Możliwość pracy z częstotliwością 50 i 60 Hz.
- Wirnik z łopatkami zakrzywionymi do tyłu.
- Zewnętrzny silnik ma bezobsługowe, uszczelnione łożyska kulkowe, oraz wyróżnia się wysoką sprawnością energetyczną.
- Możliwość regulacji prędkości obrotowej za pomocą dodatkowego transformatora lub elektronicznego regulatora obrotów.

- Wbudowane zabezpieczenie silnika.
- Skrzynka przyłączowa ma obudowę klasy IP 54.
- Obudowa wentylatora jest wykonana z ocynkowanej blachy stalowej.
- Wentylator jest przeznaczony do montażu w instalacji kanałowej.
- Wentylator z króćcem kanałowym może być montowany na zewnątrz lub w miejscach o dużej wilgotności.
- Łatwy montaż w dowolnej pozycji.



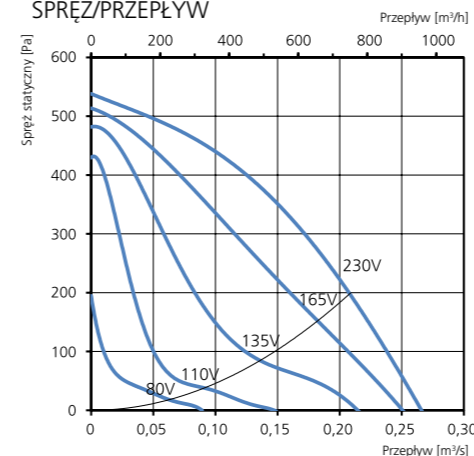
DANE TECHNICZNE

Napięcie	230 V
Częstotliwość	50 Hz (60 Hz)
Liczba faz	1 ~
Pobór prądu	0,63 A
Moc	145 W
Prędkość	2750 obr./min
Temp. maks. powietrza przetaczanego	80°C
Poziom ciśnienia akustycznego w odł. 3 m	46 dB(A)
Ciężar	4,6 kg
Klasa obudowy	IP 44
Schemat połączeń	4040001

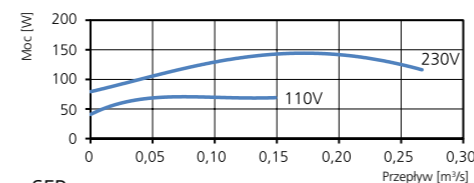
AKCESORIA

- Zestaw uchwyty montażowych MB
- Obejma montażowa MK 250
- Kratka bezpieczeństwa BSV 250
- Przepustnica ciągu wstecznego RSK 250
- Żaluzja YG 250
- Przepustnica żaluzjowa VK 250
- Skrzynia filtra FLK 250
- Skrzynia filtra FLF 250
- Tłumik akustyczny LDC 250
- Regulator transformatorowy VRTE C
- Regulator transformatorowy VRDE 1.5
- Regulator obrotów VRS 1.0

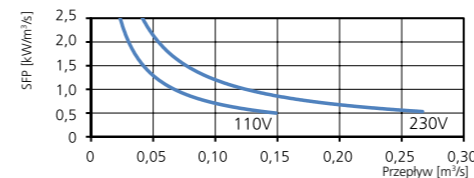
SPRĘŻ/PRZEPŁYW



MOC/PRZEPŁYW



SFP



DANE AKUSTYCZNE

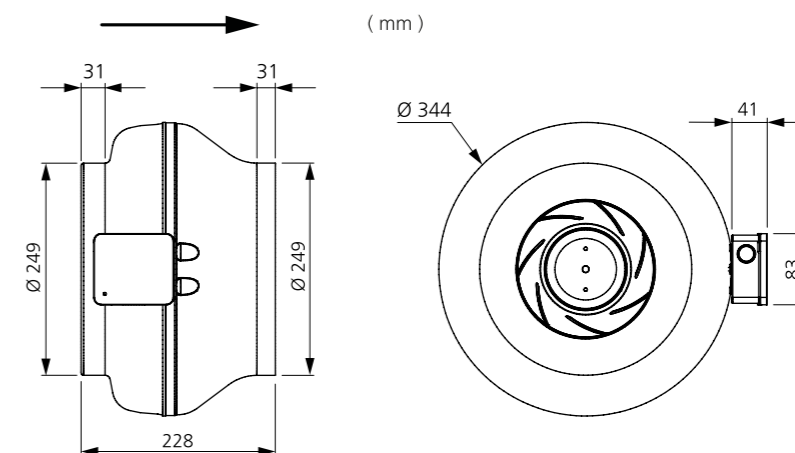
Całkowity L <sub>wa</sub> [dB(A)]	63	125	250	500	1000	2000	4000	8000
Otoczenie – zasilanie 230 V	53	29	31	42	46	49	46	38
Wylot – zasilanie 230 V	76	56	60	71	66	69	67	63
Wlot – zasilanie 230 V	75	53	60	67	67	70	66	66
Wlot – zasilanie 165 V	71	51	58	64	63	65	62	61
Wlot – zasilanie 135 V	64	47	51	56	56	57	56	44
Wlot – zasilanie 110 V	54	41	45	47	46	45	48	27
Wlot – zasilanie 80 V	48	32	40	45	41	36	34	20

DALSZE INFORMACJE



Najnowsze, aktualne informacje na temat tego produktu można znaleźć na stronie internetowej [www.ostberg.com](http://www.ostberg.com) lub skanując ten kod QR.

WYMIARY



CK 315 B1

7000314

- Wentylator kanałowy z króćcami okrągłymi.
- Sprawdzona wydajność i niezawodność.
- Kompaktowa konstrukcja o wysokim wydatku i dużej sprawności pracy.
- Niski poziom hałasu.
- Możliwość pracy z częstotliwością 50 i 60 Hz.
- Wirnik z łopatkami zakrzywionymi do tyłu.
- Zewnętrzny silnik ma bezobsługowe, uszczelnione łożyska kulkowe, oraz wyróżnia się wysoką sprawnością energetyczną.
- Możliwość regulacji prędkości obrotowej za pomocą dodatkowego transformatora lub elektronicznego regulatora obrotów.

- Wbudowane zabezpieczenie silnika.
- Skrzynka przyłączowa ma obudowę klasy IP 54.
- Obudowa wentylatora jest wykonana z ocynkowanej blachy stalowej.
- Wentylator jest przeznaczony do montażu w instalacji kanałowej.
- Wentylator z króćcem kanałowym może być montowany na zewnątrz lub w miejscach o dużej wilgotności.
- Łatwy montaż w dowolnej pozycji.



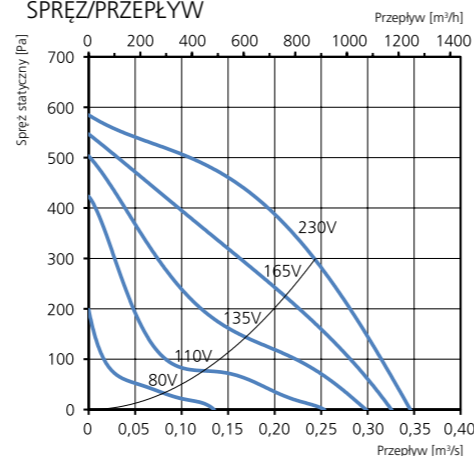
AKCESORIA

- Zestaw uchwyty montażowych MB
- Obejma montażowa MK 315
- Kratka bezpieczeństwa BSV 315
- Przepustnica ciągu wstecznego RSK 315
- Żaluzja YG 315
- Przepustnica żaluzjowa VK 315
- Skrzynia filtra FLK 315
- Skrzynia filtra FLF 315
- Tłumik akustyczny LDC 315
- Regulator transformatorowy VRTE 1
- Regulator transformatorowy VRDE 1.5
- Regulator obrotów VRS 2.0

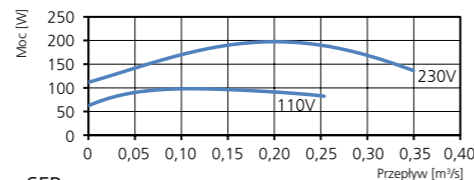
DANE TECHNICZNE

Napięcie	230 V
Częstotliwość	50 Hz (60 Hz)
Liczba faz	1 ~
Pobór prądu	0,87 A
Moc	197 W
Prędkość	2660 obr./min
Temp. maks. powietrza przetaczanego	80°C
Poziom ciśnienia akustycznego w odł. 3 m	47 dB(A)
Ciężar	6,1 kg
Klasa obudowy	IP 44
Schemat połączeń	4040001

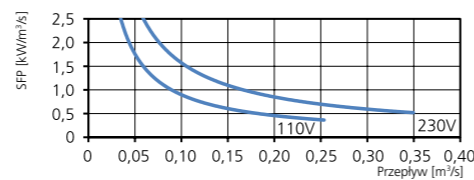
SPRĘŻ/PRZEPIYW



MOC/PRZEPIYW



SFP



DANE AKUSTYCZNE

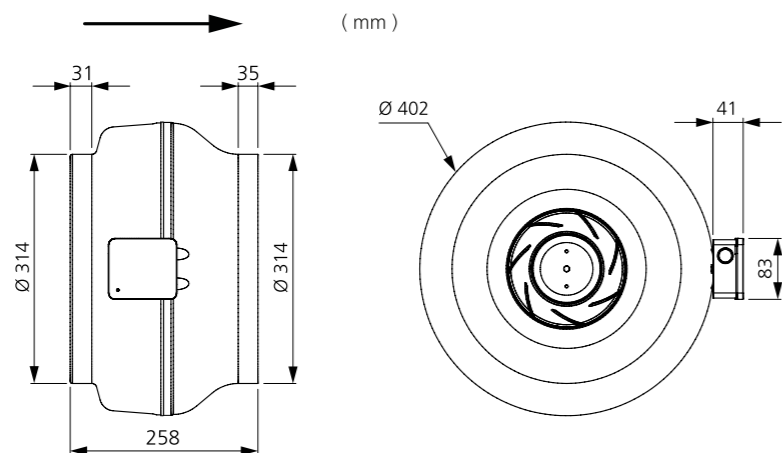
Całkowity L <sub>wa</sub> [dB(A)]	63	125	250	500	1000	2000	4000	8000
Otoczenie – zasilanie 230 V	54	32	40	45	46	48	49	37
Wylot – zasilanie 230 V	78	55	59	72	67	71	72	65
Wlot – zasilanie 230 V	76	55	58	65	66	67	70	64
Wlot – zasilanie 165 V	72	49	56	63	64	65	66	59
Wlot – zasilanie 135 V	67	45	53	58	60	59	61	51
Wlot – zasilanie 110 V	56	39	45	49	50	48	48	33
Wlot – zasilanie 80 V	48	34	40	42	42	40	37	27

DALSZE INFORMACJE



Najnowsze, aktualne informacje na temat tego produktu można znaleźć na stronie internetowej [www.ostberg.com](http://www.ostberg.com) lub skanując ten kod QR.

WYMIARY



CK 315 C1

7000072

- Wentylator kanałowy z króćcami okrągłymi.
- Sprawdzona wydajność i niezawodność.
- Kompaktowa konstrukcja o wysokim wydatku i dużej sprawności pracy.
- Niski poziom hałasu.
- Możliwość pracy z częstotliwością 50 i 60 Hz.
- Wirnik z łopatkami zakrzywionymi do tyłu.
- Zewnętrzny silnik ma bezobsługowe, uszczelnione łożyska kulkowe.
- Wbudowane zabezpieczenie silnika.
- Skrzynka przyłączowa ma obudowę klasy IP 54.

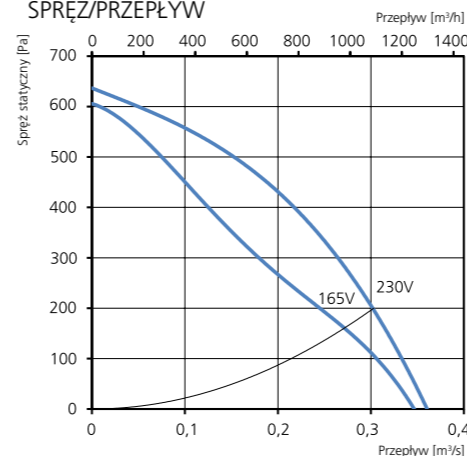
- Możliwość regulacji prędkości obrotowej za pomocą dodatkowego transformatora lub elektronicznego regulatora obrotów.
- Obudowa wentylatora jest wykonana z ocynkowanej blachy stalowej.
- Wentylator jest przeznaczony do montażu w instalacji kanałowej.
- Wentylator z króćcem kanałowym może być montowany na zewnątrz lub w miejscach o dużej wilgotności.
- Łatwy montaż w dowolnej pozycji.
- Ten produkt nie umożliwia regulacji obrotów poniżej napięcia zasilania 165 V.



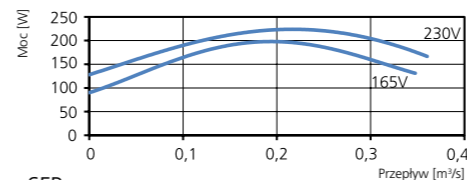
DANE TECHNICZNE

Napięcie	230 V
Częstotliwość	50 Hz (60 Hz)
Liczba faz	1 ~
Pobór prądu	0,97 A
Moc	224 W
Prędkość	2770 obr./min
Temp. maks. powietrza przetaczanego	80°C
Poziom ciśnienia akustycznego w odł. 3 m	48 dB(A)
Ciężar	5,9 kg
Klasa obudowy	IP 44
Schemat połączeń	4040001

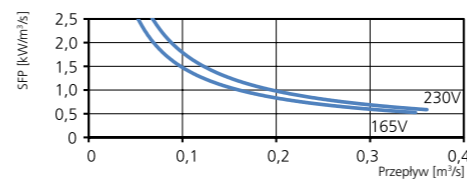
SPRĘŻ/PRZEPIYW



MOC/PRZEPIYW



SFP



DANE AKUSTYCZNE

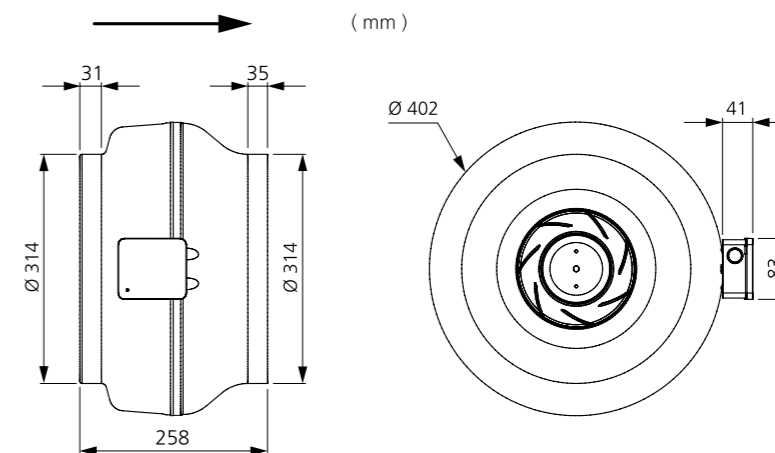
Całkowity L <sub>wa</sub> [dB(A)]	63	125	250	500	1000	2000	4000	8000
Otoczenie – zasilanie 230 V	55	25	44	46	47	46	49	38
Wylot – zasilanie 230 V	78	58	61	71	67	68	71	67
Wlot – zasilanie 230 V	77	52	61	66	65	68	71	68
Wlot – zasilanie 165 V	74	51	57	62	62	65	68	66

DALSZE INFORMACJE



Najnowsze, aktualne informacje na temat tego produktu można znaleźć na stronie internetowej [www.ostberg.com](http://www.ostberg.com) lub skanując ten kod QR.

WYMIARY



CK 100 C1 EC

7001233

- Wentylator kanałowy z króćcami okrągłymi.
- Sprawdzona wydajność i niezawodność.
- Kompaktowa konstrukcja o wysokim wydatku i dużej sprawności pracy.
- Niski poziom hałasu.
- Wirnik z łopatkami zakrzywionymi do tyłu.
- Zewnętrzny silnik ma bezobsługowe, uszczelnione łożyska kulkowe, oraz wyróżnia się wysoką sprawnością energetyczną.
- Regulacja obrotów jest możliwa za pomocą wbudowanego potencjometru 0-10 V lub regulatora zewnętrznego.

- Wbudowane zabezpieczenie silnika.
- Skrzynka przyłączowa ma obudowę klasy IP 54.
- Obudowa wentylatora jest wykonana z ocynkowanej blachy stalowej.
- Wentylator jest przeznaczony do montażu w instalacji kanałowej.
- Wentylator z króćcem kanałowym może być montowany na zewnątrz lub w miejscach o dużej wilgotności.
- Łatwy montaż w dowolnej pozycji.



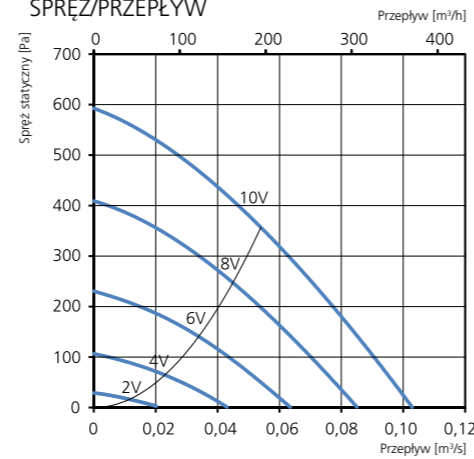
AKCESORIA

- Zestaw uchwyty montażowych MB
- Obejma montażowa MK 100
- Kratka bezpieczeństwa BSV 100
- Przepustnica ciągu wstecznego RSK 100
- Żaluzja YG 100
- Przepustnica żaluzjowa VK 100
- Skrzynia filtra FLK 100
- Skrzynia filtra FLF 100
- Tłumik akustyczny LDC 100
- Regulator obrotów MS EC
- Regulator ciśnienia CALAIR-PR-230V
- Regulator IQ-Reg EC
- Regulator ciśnienia FKP-R
- Regulator Plejd

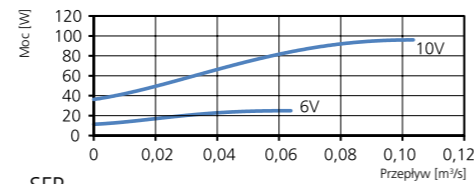
DANE TECHNICZNE

Napięcie	230 V
Częstotliwość	50/60 Hz
Liczba faz	1 ~
Pobór prądu	0,80 A
Moc	95 W
Prędkość	3640 obr./min
Temp. maks. powietrza przetaczanego	60°C
Poziom ciśnienia akustycznego w odł. 3 m	47 dB(A)
Ciężar	2,5 kg
Klasa obudowy	IP 44
Schemat połączeń	4040153

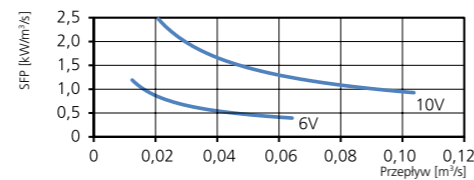
SPRĘŻ/PRZEPŁYW



MOC/PRZEPŁYW



SFP



DANE AKUSTYCZNE

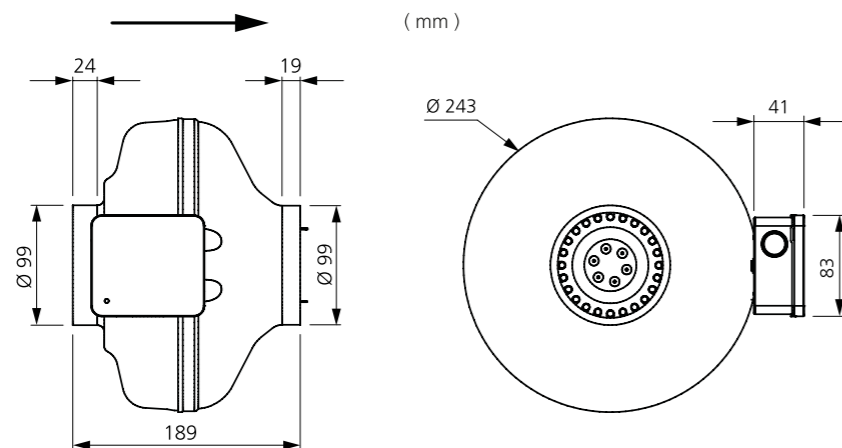
	Całkowity L <sub>wa</sub> [dB(A)]	63	125	250	500	1000	2000	4000	8000
Otoczenie – zasilanie 10 V	54	29	37	44	44	50	45	46	36
Wylot – zasilanie 10 V	79	55	70	73	71	72	71	67	59
Wlot – zasilanie 10 V	78	58	70	72	71	72	67	67	58
Wlot – zasilanie 8 V	74	55	66	68	66	67	62	61	52
Wlot – zasilanie 6 V	66	49	58	61	59	59	54	52	41
Wlot – zasilanie 4 V	56	42	49	51	48	48	41	36	23
Wlot – zasilanie 2 V	35	25	31	31	27	24	12	13	8

DALSZE INFORMACJE



Najnowsze, aktualne informacje na temat tego produktu można znaleźć na stronie internetowej [www.ostberg.com](http://www.ostberg.com) lub skanując ten kod QR.

WYMIARY



CK 125 C1 EC

7001239

- Wentylator kanałowy z króćcami okrągłymi.
- Sprawdzona wydajność i niezawodność.
- Kompaktowa konstrukcja o wysokim wydatku i dużej sprawności pracy.
- Niski poziom hałasu.
- Wirnik z łopatkami zakrzywionymi do tyłu.
- Zewnętrzny silnik ma bezobsługowe, uszczelnione łożyska kulkowe, oraz wyróżnia się wysoką sprawnością energetyczną.
- Regulacja obrotów jest możliwa za pomocą wbudowanego potencjometru 0-10 V lub regulatora zewnętrznego.

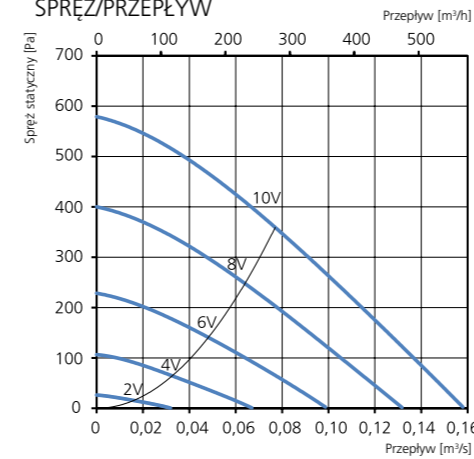
- Wbudowane zabezpieczenie silnika.
- Skrzynka przyłączowa ma obudowę klasy IP 54.
- Obudowa wentylatora jest wykonana z ocynkowanej blachy stalowej.
- Wentylator jest przeznaczony do montażu w instalacji kanałowej.
- Wentylator z króćcem kanałowym może być montowany na zewnątrz lub w miejscach o dużej wilgotności.
- Łatwy montaż w dowolnej pozycji.



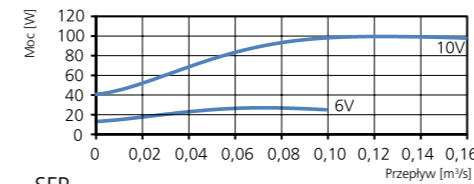
DANE TECHNICZNE

Napięcie	230 V
Częstotliwość	50/60 Hz
Liczba faz	1 ~
Pobór prądu	0,83 A
Moc	99 W
Prędkość	3600 obr./min
Temp. maks. powietrza przetaczanego	60°C
Poziom ciśnienia akustycznego w odł. 3 m	46 dB(A)
Ciężar	2,5 kg
Klasa obudowy	IP 44
Schemat połączeń	4040153

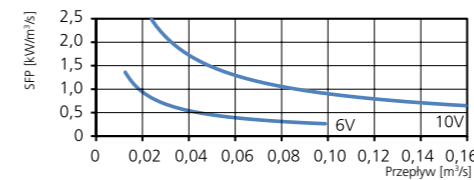
SPRĘŻ/PRZEPŁYW



MOC/PRZEPŁYW



SFP



DANE AKUSTYCZNE

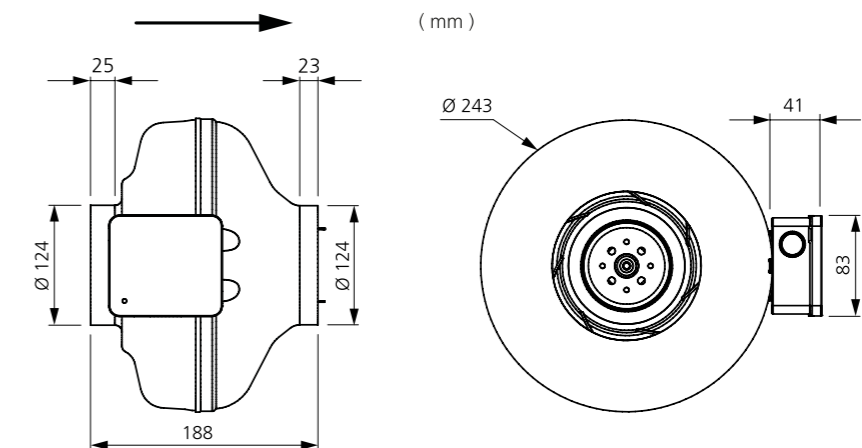
	Całkowity L <sub>wa</sub> [dB(A)]	63	125	250	500	1000	2000	4000	8000
Otoczenie – zasilanie 10 V	53	35	36	41	44	49	45	46	36
Wylot – zasilanie 10 V	79	56	68	70	71	72	73	68	61
Wlot – zasilanie 10 V	79	55	67	72	74	72	70	69	59
Wlot – zasilanie 8 V	74	51	65	68	68	67	65	63	52
Wlot – zasilanie 6 V	67	45	59	62	62	59	56	54	41
Wlot – zasilanie 4 V	57	36	51	51	51	48	43	38	22
Wlot – zasilanie 2 V	37	23	33	33	30	24	15	14	7

DALSZE INFORMACJE



Najnowsze, aktualne informacje na temat tego produktu można znaleźć na stronie internetowej [www.ostberg.com](http://www.ostberg.com) lub skanując ten kod QR.

WYMIARY



CK 150 B1 EC

7001245

- Wentylator kanałowy z króćcami okrągłymi.
- Sprawdzona wydajność i niezawodność.
- Kompaktowa konstrukcja o wysokim wydatku i dużej sprawności pracy.
- Niski poziom hałasu.
- Wirnik z łopatkami zakrzywionymi do tyłu.
- Zewnętrzny silnik ma bezobsługowe, uszczelnione łożyska kulkowe, oraz wyróżnia się wysoką sprawnością energetyczną.
- Regulacja obrotów jest możliwa za pomocą wbudowanego potencjometru 0-10 V lub regulatora zewnętrznego.

- Wbudowane zabezpieczenie silnika.
- Skrzynka przyłączowa ma obudowę klasy IP 54.
- Obudowa wentylatora jest wykonana z ocynkowanej blachy stalowej.
- Wentylator jest przeznaczony do montażu w instalacji kanałowej.
- Wentylator z króćcem kanałowym może być montowany na zewnątrz lub w miejscach o dużej wilgotności.
- Łatwy montaż w dowolnej pozycji.



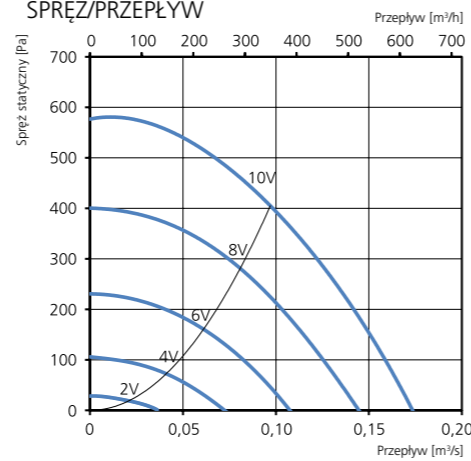
AKCESORIA

- Zestaw uchwyty montażowych MB
- Obejma montażowa MK 150
- Skrzynia filtra FLK 150
- Kratka bezpieczeństwa BSV 150
- Przepustnica ciągu wstecznego RSK 150
- Przepustnica żaluzjowa VK 160
- Tłumik akustyczny LDC 150
- Regulator obrotów MS EC
- Regulator IQ-Reg EC
- Regulator ciśnienia CALAIR-PR-230V
- Regulator ciśnienia FKP-R
- Regulator Plejd

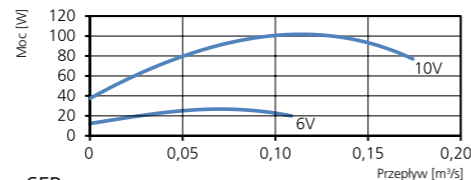
DANE TECHNICZNE

Napięcie	230 V
Częstotliwość	50/60 Hz
Liczba faz	1 ~
Pobór prądu	0,80 A
Moc	99 W
Prędkość	3620 obr./min
Temp. maks. powietrza przetaczanego	60°C
Poziom ciśnienia akustycznego w odł. 3 m	43 dB(A)
Ciężar	2,6 kg
Klasa obudowy	IP 44
Schemat połączeń	4040153

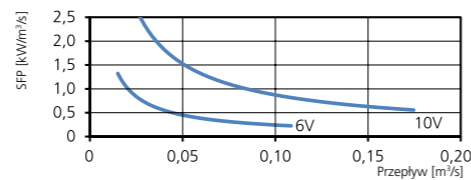
SPRĘŻ/PRZEPŁYW



MOC/PRZEPŁYW



SFP



DANE AKUSTYCZNE

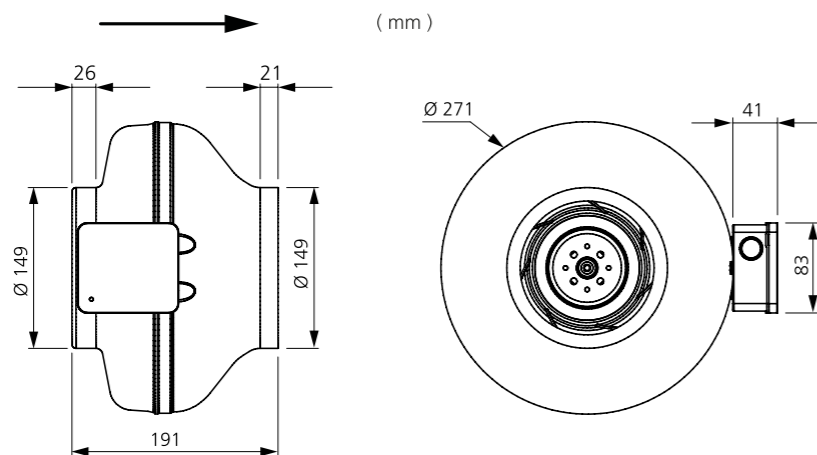
Całkowity L <sub>wa</sub> [dB(A)]	63	125	250	500	1000	2000	4000	8000
Otoczenie – zasilanie 10 V	50	28	32	37	41	44	44	34
Wylot – zasilanie 10 V	76	57	64	68	71	68	68	61
Wlot – zasilanie 10 V	74	55	63	66	70	66	65	58
Wlot – zasilanie 8 V	70	52	59	63	66	61	61	52
Wlot – zasilanie 6 V	64	46	54	58	59	54	54	41
Wlot – zasilanie 4 V	54	38	46	49	49	44	45	37
Wlot – zasilanie 2 V	37	26	31	31	31	23	18	8

DALSZE INFORMACJE



Najnowsze, aktualne informacje na temat tego produktu można znaleźć na stronie internetowej [www.ostberg.com](http://www.ostberg.com) lub skanując ten kod QR.

WYMIARY



CK 160 B1 EC

7001247

- Wentylator kanałowy z króćcami okrągłymi.
- Sprawdzona wydajność i niezawodność.
- Kompaktowa konstrukcja o wysokim wydatku i dużej sprawności pracy.
- Niski poziom hałasu.
- Wirnik z łopatkami zakrzywionymi do tyłu.
- Zewnętrzny silnik ma bezobsługowe, uszczelnione łożyska kulkowe, oraz wyróżnia się wysoką sprawnością energetyczną.
- Regulacja obrotów jest możliwa za pomocą wbudowanego potencjometru 0-10 V lub regulatora zewnętrznego.

- Wbudowane zabezpieczenie silnika.
- Skrzynka przyłączowa ma obudowę klasy IP 54.
- Obudowa wentylatora jest wykonana z ocynkowanej blachy stalowej.
- Wentylator jest przeznaczony do montażu w instalacji kanałowej.
- Wentylator z króćcem kanałowym może być montowany na zewnątrz lub w miejscach o dużej wilgotności.
- Łatwy montaż w dowolnej pozycji.



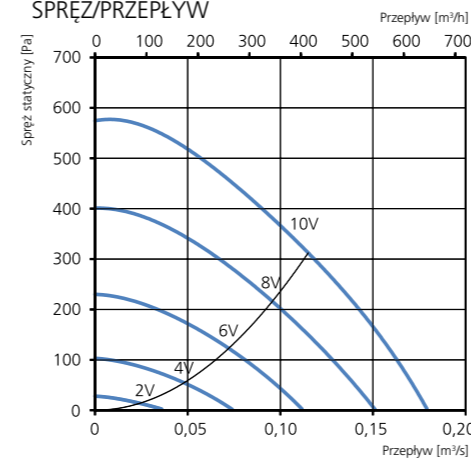
DANE TECHNICZNE

Napięcie	230 V
Częstotliwość	50/60 Hz
Liczba faz	1 ~
Pobór prądu	0,82 A
Moc	99 W
Prędkość	3640 obr./min
Temp. maks. powietrza przetaczanego	60°C
Poziom ciśnienia akustycznego w odł. 3 m	45 dB(A)
Ciężar	2,8 kg
Klasa obudowy	IP 44
Schemat połączeń	4040153

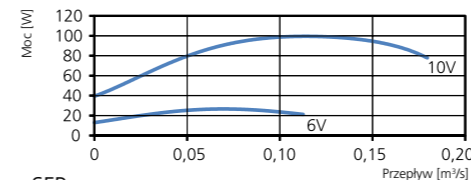
AKCESORIA

- Zestaw uchwyty montażowych MB
- Obejma montażowa MK 160
- Kratka bezpieczeństwa BSV 160
- Przepustnica ciągu wstecznego RSK 160
- Żaluzja YG 160
- Przepustnica żaluzjowa VK 160
- Skrzynia filtra FLK 160
- Skrzynia filtra FLF 160
- Tłumik akustyczny LDC 160
- Regulator obrotów MS EC
- Regulator IQ-Reg EC
- Regulator ciśnienia CALAIR-PR-230V
- Regulator ciśnienia FKP-R
- Regulator Plejd

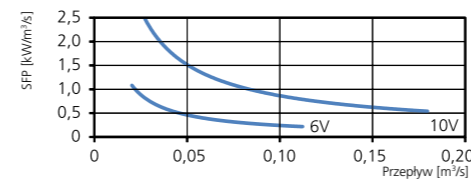
SPRĘŻ/PRZEPŁYW



MOC/PRZEPŁYW



SFP



DANE AKUSTYCZNE

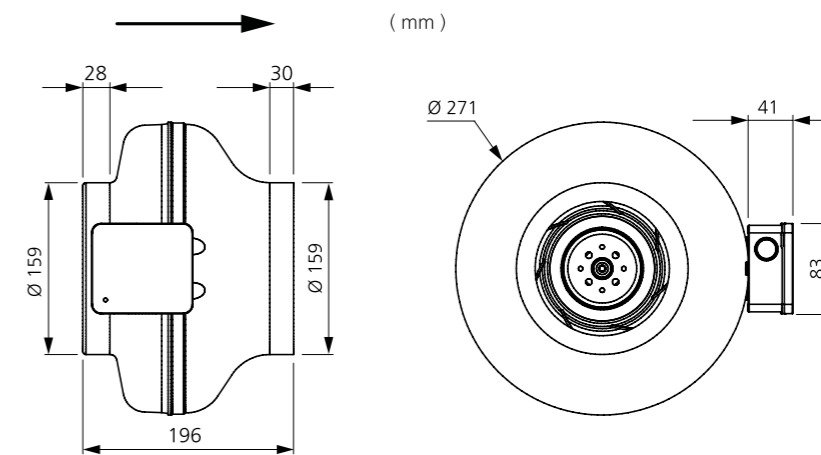
Całkowity L <sub>wa</sub> [dB(A)]	63	125	250	500	1000	2000	4000	8000
Otoczenie – zasilanie 10 V	52	24	34	39	45	46	46	35
Wylot – zasilanie 10 V	77	57	65	68	71	68	70	62
Wlot – zasilanie 10 V	75	56	64	67	71	68	65	60
Wlot – zasilanie 8 V	71	52	61	64	67	63	61	53
Wlot – zasilanie 6 V	65	46	58	59	56	53	52	40
Wlot – zasilanie 4 V	55	36	48	50	49	46	42	37
Wlot – zasilanie 2 V	39	23	35	32	32	24	15	6

DALSZE INFORMACJE



Najnowsze, aktualne informacje na temat tego produktu można znaleźć na stronie internetowej [www.ostberg.com](http://www.ostberg.com) lub skanując ten kod QR.

WYMIARY



# CK 160 C1 EC

7001166

- Wentylator kanałowy z króćcami okrągłymi.
- Sprawdzona wydajność i niezawodność.
- Kompaktowa konstrukcja o wysokim wydatku i dużej sprawności pracy.
- Niski poziom hałasu.
- Wirnik z łopatkami zakrzywionymi do tyłu.
- Zewnętrzny silnik ma bezobsługowe, uszczelnione łożyska kulkowe, oraz wyróżnia się wysoką sprawnością energetyczną.
- Regulacja obrotów jest możliwa za pomocą wbudowanego potencjometru 0-10 V lub regulatora zewnętrznego.

- Wbudowane zabezpieczenie silnika.
- Skrzynka przyłączowa ma obudowę klasy IP 54.
- Obudowa wentylatora jest wykonana z ocynkowanej blachy stalowej.
- Wentylator jest przeznaczony do montażu w instalacji kanałowej.
- Wentylator z króćcem kanałowym może być montowany na zewnątrz lub w miejscach o dużej wilgotności.
- Łatwy montaż w dowolnej pozycji.

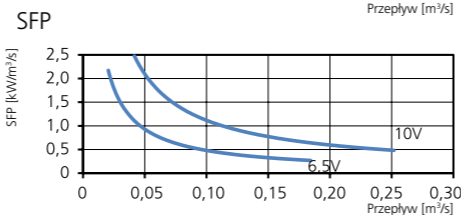
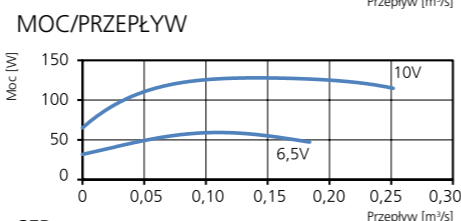
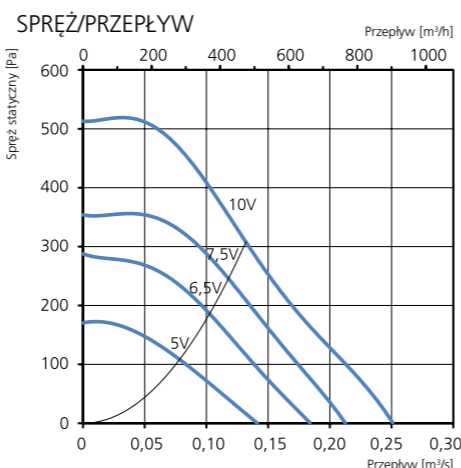


## AKCESORIA

- Zestaw uchwyty montażowych MB
- Obejma montażowa MK 160
- Kratka bezpieczeństwa BSV 160
- Przepustnica ciągu wstecznego RSK 160
- Żaluzja YG 160
- Przepustnica żaluzjowa VK 160
- Skrzynia filtra FLK 160
- Skrzynia filtra FLF 160
- Tłumik akustyczny LDC 160
- Regulator IQ-Reg EC
- Regulator obrotów MS EC
- Regulator ciśnienia CALAIR-PR-230V
- Regulator ciśnienia FKP-R
- Regulator Plejd

## DANE TECHNICZNE

<b>Napięcie</b>	230 V
<b>Częstotliwość</b>	50/60 Hz
<b>Liczba faz</b>	1 ~
<b>Pobór prądu</b>	1,03 A
<b>Moc</b>	126 W
<b>Prędkość</b>	3170 obr./min
<b>Temp. maks. powietrza przetaczanego</b>	60°C
<b>Poziom ciśnienia akustycznego w odł. 3 m</b>	49 dB(A)
<b>Ciężar</b>	3,4 kg
<b>Klasa obudowy</b>	IP 44
<b>Schemat połączeń</b>	4040153



## DANE AKUSTYCZNE

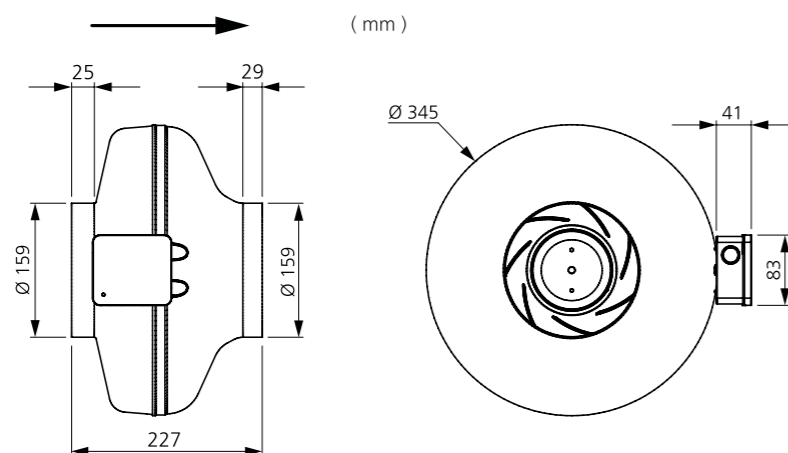
	Całkowity L <sub>wa</sub> [dB(A)]	63	125	250	500	1000	2000	4000	8000
Otoczenie – zasilanie 10 V	56	29	33	44	50	51	48	48	33
Wylot – zasilanie 10 V	76	57	64	68	70	70	67	65	56
Wlot – zasilanie 10 V	79	55	64	74	74	72	65	64	53
Wlot – zasilanie 7,5 V	76	54	62	71	72	70	62	61	50
Wlot – zasilanie 6,5 V	73	51	60	67	69	66	58	57	46
Wlot – zasilanie 5 V	66	46	56	61	62	58	49	47	34

## DALSZE INFORMACJE



Najnowsze, aktualne informacje na temat tego produktu można znaleźć na stronie internetowej [www.ostberg.com](http://www.ostberg.com) lub skanując ten kod QR.

## WYMIARY



# CK 200 A1 EC

7001167

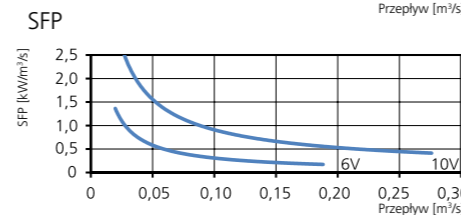
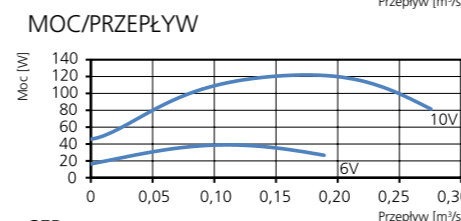
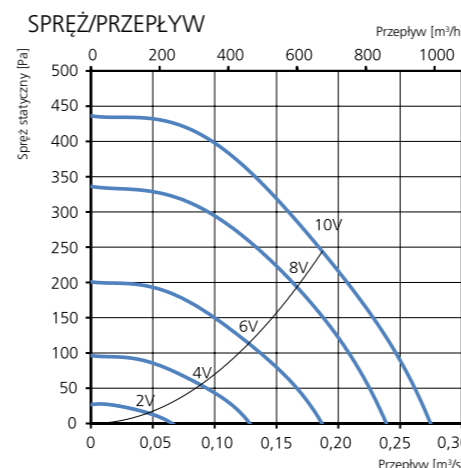
- Wentylator kanałowy z króćcami okrągłymi.
- Sprawdzona wydajność i niezawodność.
- Kompaktowa konstrukcja o wysokim wydatku i dużej sprawności pracy.
- Niski poziom hałasu.
- Wirnik z łopatkami zakrzywionymi do tyłu.
- Zewnętrzny silnik ma bezobsługowe, uszczelnione łożyska kulkowe, oraz wyróżnia się wysoką sprawnością energetyczną.
- Regulacja obrotów jest możliwa za pomocą wbudowanego potencjometru 0-10 V lub regulatora zewnętrznego.

- Wbudowane zabezpieczenie silnika.
- Skrzynka przyłączowa ma obudowę klasy IP 54.
- Obudowa wentylatora jest wykonana z ocynkowanej blachy stalowej.
- Wentylator jest przeznaczony do montażu w instalacji kanałowej.
- Wentylator z króćcem kanałowym może być montowany na zewnątrz lub w miejscach o dużej wilgotności.
- Łatwy montaż w dowolnej pozycji.



## DANE TECHNICZNE

<b>Napięcie</b>	230 V
<b>Częstotliwość</b>	50/60 Hz
<b>Liczba faz</b>	1 ~
<b>Pobór prądu</b>	1,00 A
<b>Moc</b>	122 W
<b>Prędkość</b>	2890 obr./min
<b>Temp. maks. powietrza przetaczanego</b>	60°C
<b>Poziom ciśnienia akustycznego w odł. 3 m</b>	45 dB(A)
<b>Ciężar</b>	3,4 kg
<b>Klasa obudowy</b>	IP 44
<b>Schemat połączeń</b>	4040153



## DANE AKUSTYCZNE

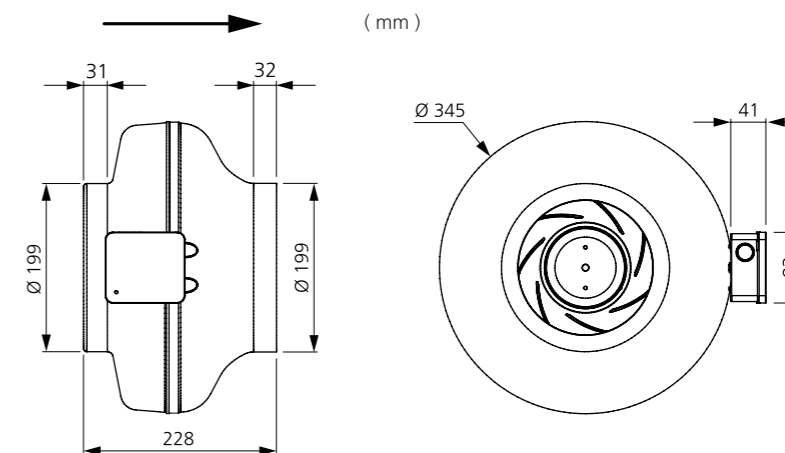
	Całkowity L <sub>wa</sub> [dB(A)]	63	125	250	500	1000	2000	4000	8000
Otoczenie – zasilanie 10 V	52	27	30	44	47	43	44	43	31
Wylot – zasilanie 10 V	75	59	65	67	69	66	70	65	56
Wlot – zasilanie 10 V	75	55	63	68	70	66	67	63	56
Wlot – zasilanie 8 V	73	53	60	65	69	64	64	61	52
Wlot – zasilanie 6 V	66	48	55	60	62	57	57	52	42
Wlot – zasilanie 4 V	58	40	49	53	53	47	46	37	26
Wlot – zasilanie 2 V	43	28	38	39	38	27	23	16	8

## DALSZE INFORMACJE



Najnowsze, aktualne informacje na temat tego produktu można znaleźć na stronie internetowej [www.ostberg.com](http://www.ostberg.com) lub skanując ten kod QR.

## WYMIARY





# CK 200 B1 EC

7001257

- Wentylator kanałowy z króćcami okrągłymi.
- Sprawdzona wydajność i niezawodność.
- Kompaktowa konstrukcja o wysokim wydatku i dużej sprawności pracy.
- Niski poziom hałasu.
- Wirnik z łopatkami zakrzywionymi do tyłu.
- Zewnętrzny silnik ma bezobsługowe, uszczelnione łożyska kulkowe, oraz wyróżnia się wysoką sprawnością energetyczną.
- Regulacja obrotów jest możliwa za pomocą wbudowanego potencjometru 0-10 V lub regulatora zewnętrznego.

- Wbudowane zabezpieczenie silnika.
- Skrzynka przyłączowa ma obudowę klasy IP 54.
- Obudowa wentylatora jest wykonana z ocynkowanej blachy stalowej.
- Wentylator jest przeznaczony do montażu w instalacji kanałowej.
- Wentylator z króćcem kanałowym może być montowany na zewnątrz lub w miejscach o dużej wilgotności.
- Łatwy montaż w dowolnej pozycji.



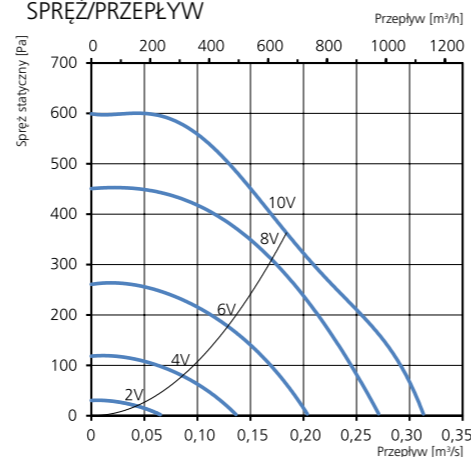
## AKCESORIA

- Zestaw uchwyty montażowych MB
- Obejma montażowa MK 200
- Skrzynia filtra FLK 200
- Skrzynia filtra FLF 200
- Kratka bezpieczeństwa BSV 200
- Przepustnica ciągu wstecznego RSK 200
- Żaluzja YG 200
- Przepustnica żaluzjowa VK 200
- Tłumik akustyczny LDC 200
- Regulator obrotów MS EC
- Regulator IQ-Reg EC
- Regulator ciśnienia CALAIR-PR-230V
- Regulator ciśnienia FKP-R
- Regulator Plejd

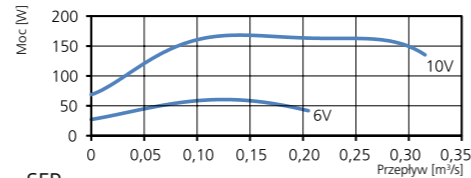
## DANE TECHNICZNE

Napięcie	230 V
Częstotliwość	50/60 Hz
Liczba faz	1 ~
Pobór prądu	1,37 A
Moc	166 W
Prędkość	3200 obr./min
Temp. maks. powietrza przetaczanego	60°C
Poziom ciśnienia akustycznego w odł. 3 m	48 dB(A)
Ciężar	4,0 kg
Klasa obudowy	IP 44
Schemat połączeń	4040153

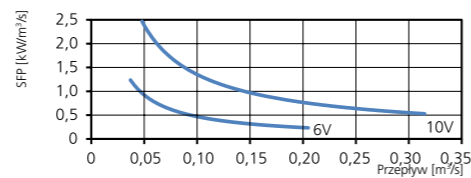
## SPRĘŻ/PRZEPŁYW



## MOC/PRZEPŁYW



## SFP



## DANE AKUSTYCZNE

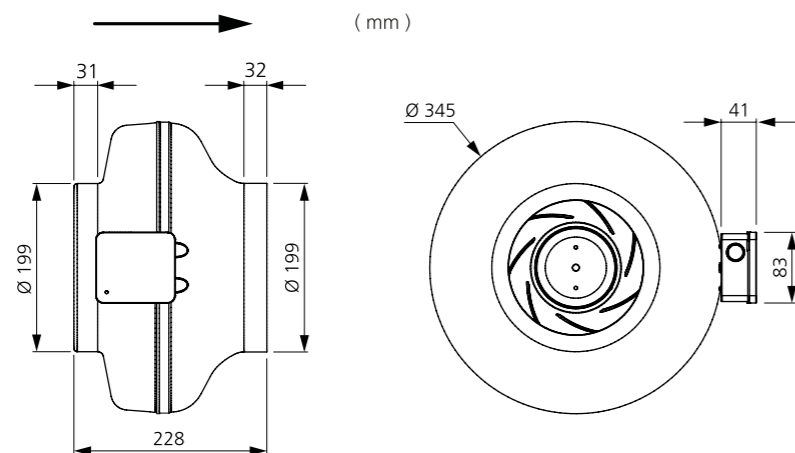
	Całkowity L <sub>wa</sub> [dB(A)]	63	125	250	500	1000	2000	4000	8000
Otoczenie – zasilanie 10 V	55	27	29	38	51	49	47	45	33
Wylot – zasilanie 10 V	78	63	68	72	70	69	71	68	60
Wlot – zasilanie 10 V	77	59	66	69	73	70	68	67	60
Wlot – zasilanie 8 V	76	58	65	68	71	68	66	65	57
Wlot – zasilanie 6 V	69	52	58	63	66	61	59	56	47
Wlot – zasilanie 4 V	60	42	49	55	56	50	48	41	30
Wlot – zasilanie 2 V	42	29	36	38	37	26	21	20	8

## DALSZE INFORMACJE



Najnowsze, aktualne informacje na temat tego produktu można znaleźć na stronie internetowej [www.ostberg.com](http://www.ostberg.com) lub skanując ten kod QR.

## WYMIARY



# CK 250 A1 EC

7001171

- Wentylator kanałowy z króćcami okrągłymi.
- Sprawdzona wydajność i niezawodność.
- Kompaktowa konstrukcja o wysokim wydatku i dużej sprawności pracy.
- Niski poziom hałasu.
- Wirnik z łopatkami zakrzywionymi do tyłu.
- Zewnętrzny silnik ma bezobsługowe, uszczelnione łożyska kulkowe, oraz wyróżnia się wysoką sprawnością energetyczną.
- Regulacja obrotów jest możliwa za pomocą wbudowanego potencjometru 0-10 V lub regulatora zewnętrznego.

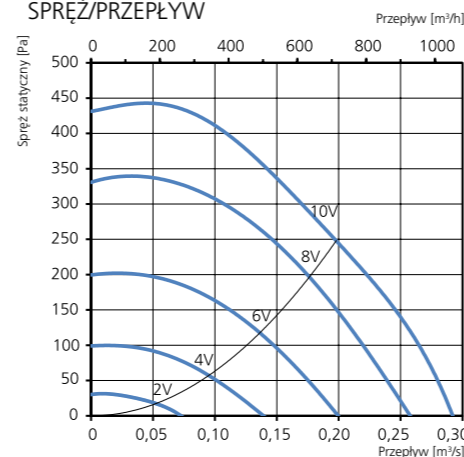
- Wbudowane zabezpieczenie silnika.
- Skrzynka przyłączowa ma obudowę klasy IP 54.
- Obudowa wentylatora jest wykonana z ocynkowanej blachy stalowej.
- Wentylator jest przeznaczony do montażu w instalacji kanałowej.
- Wentylator z króćcem kanałowym może być montowany na zewnątrz lub w miejscach o dużej wilgotności.
- Łatwy montaż w dowolnej pozycji.



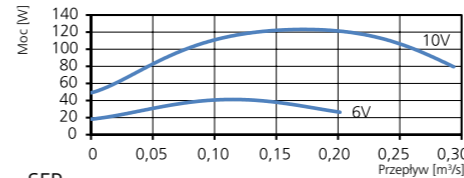
## DANE TECHNICZNE

Napięcie	230 V
Częstotliwość	50/60 Hz
Liczba faz	1 ~
Pobór prądu	1,04 A
Moc	123 W
Prędkość	2830 obr./min
Temp. maks. powietrza przetaczanego	60°C
Poziom ciśnienia akustycznego w odł. 3 m	45 dB(A)
Ciężar	3,4 kg
Klasa obudowy	IP 44
Schemat połączeń	4040153

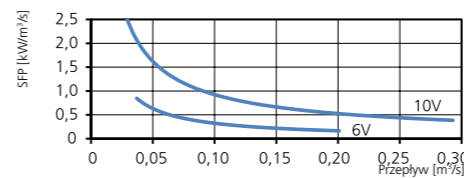
## SPRĘŻ/PRZEPŁYW



## MOC/PRZEPŁYW



## SFP



## DANE AKUSTYCZNE

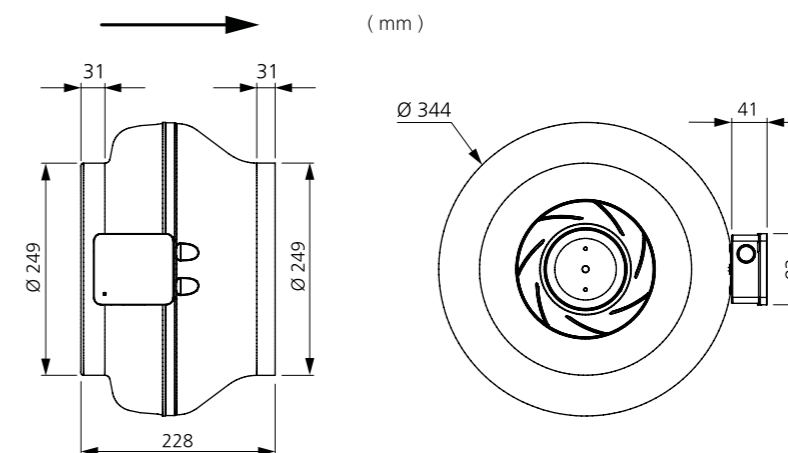
	Całkowity L <sub>wa</sub> [dB(A)]	63	125	250	500	1000	2000	4000	8000
Otoczenie – zasilanie 10 V	52	24	27	37	49	43	43	42	29
Wylot – zasilanie 10 V	76	55	58	64	67	71	71	65	55
Wlot – zasilanie 10 V	74	53	57	63	67	70	68	65	58
Wlot – zasilanie 8 V	71	51	55	60	65	67	65	62	54
Wlot – zasilanie 6 V	65	46	49	56	56	61	58	53	45
Wlot – zasilanie 4 V	56	39	41	49	48	52	48	40	31
Wlot – zasilanie 2 V	40	30	33	35	33	30	25	16	10

## DALSZE INFORMACJE



Najnowsze, aktualne informacje na temat tego produktu można znaleźć na stronie internetowej [www.ostberg.com](http://www.ostberg.com) lub skanując ten kod QR.

## WYMIARY



CK 250 B1 EC

7001263

- Wentylator kanałowy z króćcami okrągłymi.
- Sprawdzona wydajność i niezawodność.
- Kompaktowa konstrukcja o wysokim wydatku i dużej sprawności pracy.
- Niski poziom hałasu.
- Wirnik z łopatkami zakrzywionymi do tyłu.
- Zewnętrzny silnik ma bezobsługowe, uszczelnione łożyska kulkowe, oraz wyróżnia się wysoką sprawnością energetyczną.
- Regulacja obrotów jest możliwa za pomocą wbudowanego potencjometru 0-10 V lub regulatora zewnętrznego.

- Wbudowane zabezpieczenie silnika.
- Skrzynka przyłączowa ma obudowę klasy IP 54.
- Obudowa wentylatora jest wykonana z ocynkowanej blachy stalowej.
- Wentylator jest przeznaczony do montażu w instalacji kanałowej.
- Wentylator z króćcem kanałowym może być montowany na zewnątrz lub w miejscach o dużej wilgotności.
- Łatwy montaż w dowolnej pozycji.



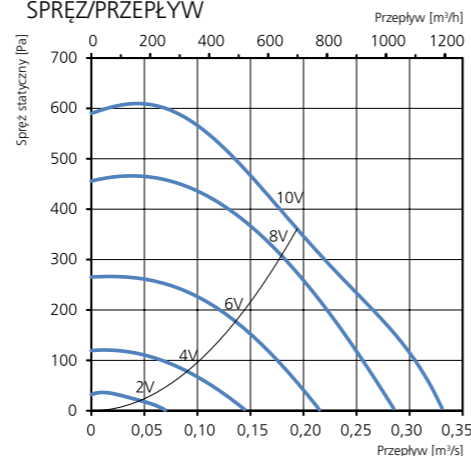
AKCESORIA

- Zestaw uchwyty montażowych MB
- Obejma montażowa MK 250
- Skrzynia filtra FLK 250
- Skrzynia filtra FLF 250
- Kratka bezpieczeństwa BSV 250
- Przepustnica ciągu wstecznego RSK 250
- Żaluzja YG 250
- Przepustnica żaluzjowa VK 250
- Tłumik akustyczny LDC 250
- Regulator obrotów MS EC
- Regulator IQ-Reg EC
- Regulator ciśnienia CALAIR-PR-230V
- Regulator ciśnienia FKP-R
- Regulator Plejd

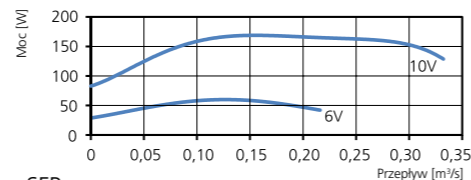
DANE TECHNICZNE

Napięcie	230 V
Częstotliwość	50/60 Hz
Liczba faz	1 ~
Pobór prądu	1,35 A
Moc	169 W
Prędkość	3200 obr./min
Temp. maks. powietrza przetaczanego	60°C
Poziom ciśnienia akustycznego w odł. 3 m	46 dB(A)
Ciężar	3,7 kg
Klasa obudowy	IP 44
Schemat połączeń	4040153

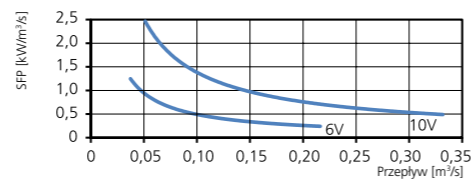
SPRĘŻ/PRZEPŁYW



MOC/PRZEPŁYW



SFP



DANE AKUSTYCZNE

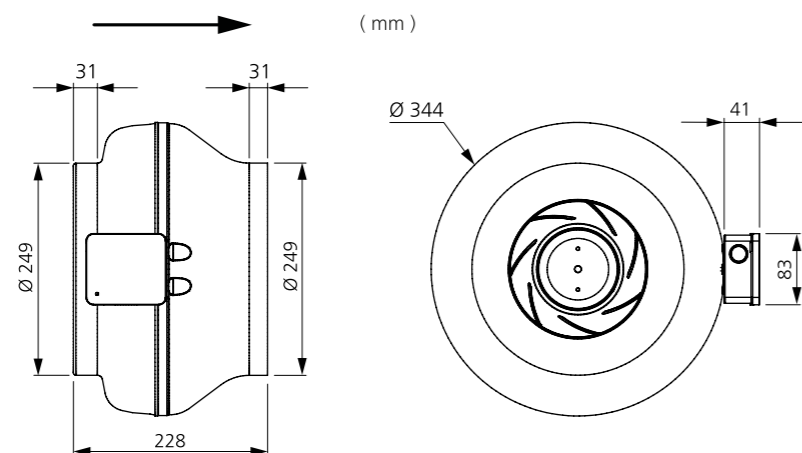
	Całkowity L <sub>WA</sub> [dB(A)]	63	125	250	500	1000	2000	4000	8000
Otoczenie – zasilanie 10 V	53	32	25	35	48	47	46	44	32
Wylot – zasilanie 10 V	78	56	58	67	69	73	72	69	60
Wlot – zasilanie 10 V	76	56	60	66	69	72	69	68	60
Wlot – zasilanie 8 V	74	54	59	64	67	69	67	65	57
Wlot – zasilanie 6 V	67	50	53	59	60	62	60	57	48
Wlot – zasilanie 4 V	58	43	44	51	51	53	50	42	33
Wlot – zasilanie 2 V	39	31	32	34	32	32	24	19	10

DALSZE INFORMACJE



Najnowsze, aktualne informacje na temat tego produktu można znaleźć na stronie internetowej [www.ostberg.com](http://www.ostberg.com) lub skanując ten kod QR.

WYMIARY



CK 315 B1 EC

7001269

- Wentylator kanałowy z króćcami okrągłymi.
- Sprawdzona wydajność i niezawodność.
- Kompaktowa konstrukcja o wysokim wydatku i dużej sprawności pracy.
- Niski poziom hałasu.
- Wirnik z łopatkami zakrzywionymi do tyłu.
- Zewnętrzny silnik ma bezobsługowe, uszczelnione łożyska kulkowe, oraz wyróżnia się wysoką sprawnością energetyczną.
- Regulacja obrotów jest możliwa za pomocą wbudowanego potencjometru 0-10 V lub regulatora zewnętrznego.

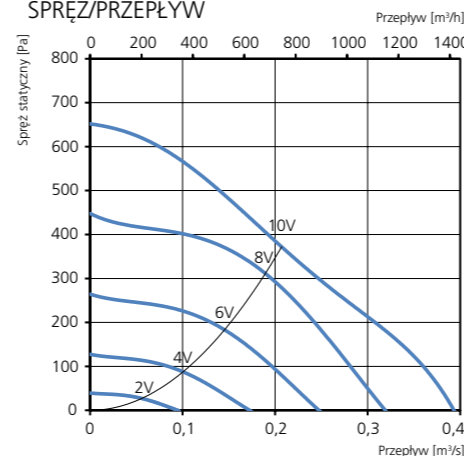
- Wbudowane zabezpieczenie silnika.
- Skrzynka przyłączowa ma obudowę klasy IP 54.
- Obudowa wentylatora jest wykonana z ocynkowanej blachy stalowej.
- Wentylator jest przeznaczony do montażu w instalacji kanałowej.
- Wentylator z króćcem kanałowym może być montowany na zewnątrz lub w miejscach o dużej wilgotności.
- Łatwy montaż w dowolnej pozycji.



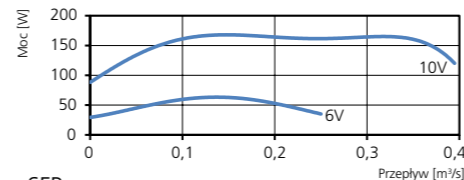
DANE TECHNICZNE

Napięcie	230 V
Częstotliwość	50/60 Hz
Liczba faz	1 ~
Pobór prądu	1,29 A
Moc	167 W
Prędkość	2700 obr./min
Temp. maks. powietrza przetaczanego	60°C
Poziom ciśnienia akustycznego w odł. 3 m	48 dB(A)
Ciężar	5,1 kg
Klasa obudowy	IP 44
Schemat połączeń	4040153

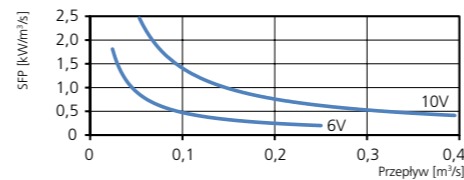
SPRĘŻ/PRZEPŁYW



MOC/PRZEPŁYW



SFP



DANE AKUSTYCZNE

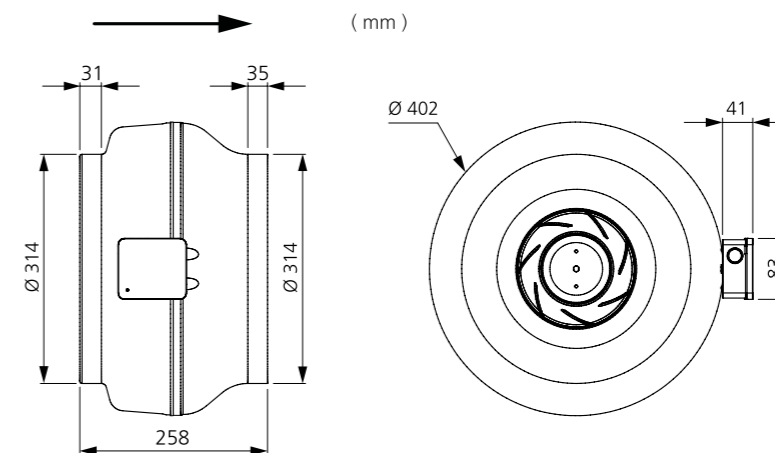
	Całkowity L <sub>WA</sub> [dB(A)]	63	125	250	500	1000	2000	4000	8000
Otoczenie – zasilanie 10 V	55	23	32	41	51	46	51	41	31
Wylot – zasilanie 10 V	76	55	60	65	67	70	70	67	61
Wlot – zasilanie 10 V	75	55	60	66	67	65	71	67	64
Wlot – zasilanie 8 V	73	53	60	63	65	63	68	65	62
Wlot – zasilanie 6 V	67	49	56	58	58	58	61	59	50
Wlot – zasilanie 4 V	57	44	46	51	50	48	51	44	34
Wlot – zasilanie 2 V	44	37	34	35	41	34	25	22	17

DALSZE INFORMACJE



Najnowsze, aktualne informacje na temat tego produktu można znaleźć na stronie internetowej [www.ostberg.com](http://www.ostberg.com) lub skanując ten kod QR.

WYMIARY



CK 315 C1 EC

7001275

- Wentylator kanałowy z króćcami okrągłymi.
- Sprawdzona wydajność i niezawodność.
- Kompaktowa konstrukcja o wysokim wydatku i dużej sprawności pracy.
- Niski poziom hałasu.
- Wirlnik z łopatkami zakrzywionymi do tyłu.
- Zewnętrzny silnik ma bezobsługowe, uszczelnione łożyska kulkowe, oraz wyróżnia się wysoką sprawnością energetyczną.
- Regulacja obrotów jest możliwa za pomocą wbudowanego potencjometru 0-10 V lub regulatora zewnętrznego.

- Wbudowane zabezpieczenie silnika.
- Skrzynka przyłączowa ma obudowę klasy IP 54.
- Obudowa wentylatora jest wykonana z ocynkowanej blachy stalowej.
- Wentylator jest przeznaczony do montażu w instalacji kanałowej.
- Wentylator z króćcem kanałowym może być montowany na zewnątrz lub w miejscach o dużej wilgotności.
- Łatwy montaż w dowolnej pozycji.



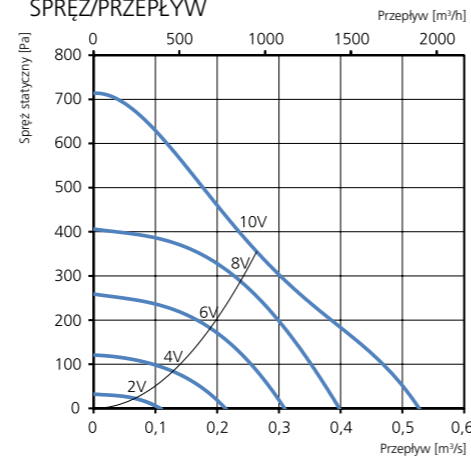
AKCESORIA

- Zestaw uchwyty montażowych MB
- Obejma montażowa MK 315
- Skrzynia filtra FLF 315
- Skrzynia filtra FLK 315
- Kratka bezpieczeństwa BSV 315
- Przepustnica ciągu wstecznego RSK 315
- Żaluzja YG 315
- Przepustnica żaluzjowa VK 315
- Tłumik akustyczny LDC 315
- Regulator obrotów MS EC
- Regulator IQ-Reg EC
- Regulator ciśnienia CALAIR-PR-230V
- Regulator ciśnienia FKP-R
- Regulator Plejd

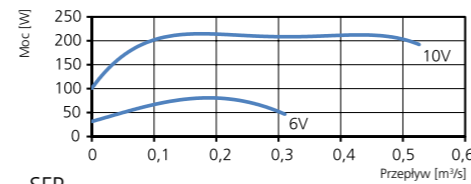
DANE TECHNICZNE

Napięcie	230 V
Częstotliwość	50/60 Hz
Liczba faz	1 ~
Pobór prądu	1,69 A
Moc	215 W
Prędkość	2370 obr./min
Temp. maks. powietrza przetaczanego	60°C
Poziom ciśnienia akustycznego w odł. 3 m	48 dB(A)
Ciężar	5,5 kg
Klasa obudowy	IP 44
Schemat połączeń	4040153

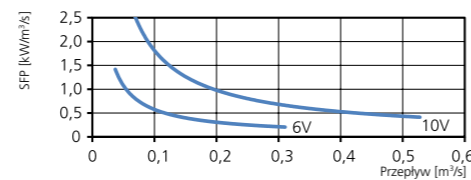
SPRĘŻ/PRZEPŁYW



MOC/PRZEPŁYW



SFP



DANE AKUSTYCZNE

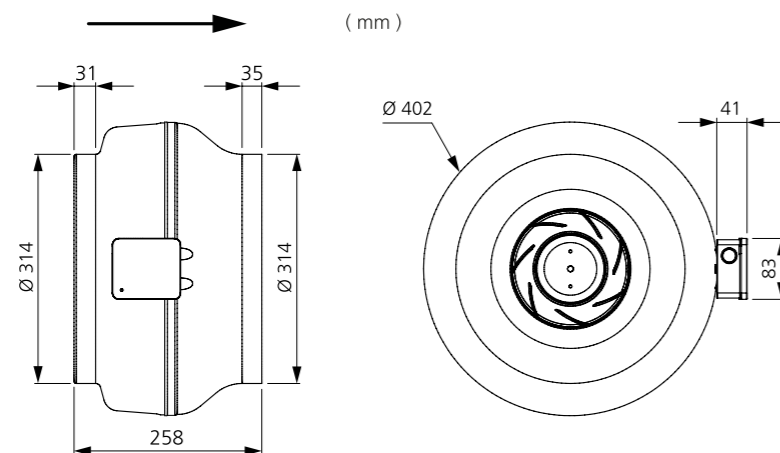
Całkowity L <sub>wa</sub> [dB(A)]	63	125	250	500	1000	2000	4000	8000
Otoczenie – zasilanie 10 V	55	25	33	43	50	50	42	36
Wylot – zasilanie 10 V	75	58	59	63	70	68	70	61
Wlot – zasilanie 10 V	74	56	62	66	66	68	65	64
Wlot – zasilanie 8 V	72	54	60	64	63	64	67	60
Wlot – zasilanie 6 V	66	50	55	60	57	59	60	50
Wlot – zasilanie 4 V	57	43	47	51	50	51	49	44
Wlot – zasilanie 2 V	42	30	34	39	34	31	31	29

DALSZE INFORMACJE



Najnowsze, aktualne informacje na temat tego produktu można znaleźć na stronie internetowej [www.ostberg.com](http://www.ostberg.com) lub skanując ten kod QR.

WYMIARY



CK 315 D1 EC

7001281

- Wentylator kanałowy z króćcami okrągłymi.
- Sprawdzona wydajność i niezawodność.
- Kompaktowa konstrukcja o wysokim wydatku i dużej sprawności pracy.
- Niski poziom hałasu.
- Wirlnik z łopatkami zakrzywionymi do tyłu.
- Zewnętrzny silnik ma bezobsługowe, uszczelnione łożyska kulkowe, oraz wyróżnia się wysoką sprawnością energetyczną.
- Regulacja obrotów jest możliwa za pomocą wbudowanego potencjometru 0-10 V lub regulatora zewnętrznego.

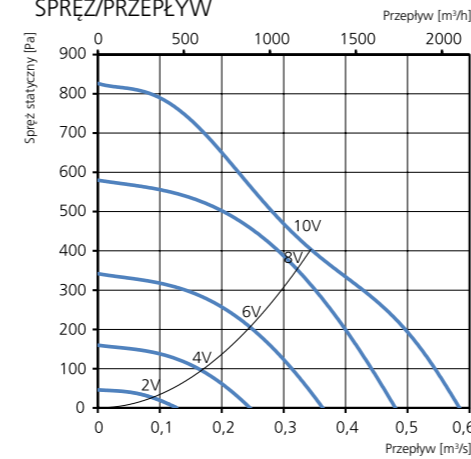
- Wbudowane zabezpieczenie silnika.
- Skrzynka przyłączowa ma obudowę klasy IP 54.
- Obudowa wentylatora jest wykonana z ocynkowanej blachy stalowej.
- Wentylator jest przeznaczony do montażu w instalacji kanałowej.
- Wentylator z króćcem kanałowym może być montowany na zewnątrz lub w miejscach o dużej wilgotności.
- Łatwy montaż w dowolnej pozycji.



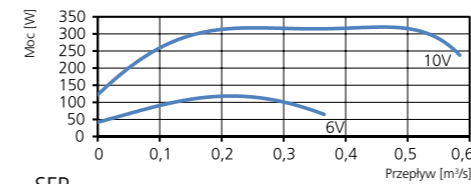
DANE TECHNICZNE

Napięcie	230 V
Częstotliwość	50/60 Hz
Liczba faz	1 ~
Pobór prądu	2,3 A
Moc	319 W
Prędkość	2880 obr./min
Temp. maks. powietrza przetaczanego	60°C
Poziom ciśnienia akustycznego w odł. 3 m	49 dB(A)
Ciężar	5,7 kg
Klasa obudowy	IP 44
Schemat połączeń	4040153

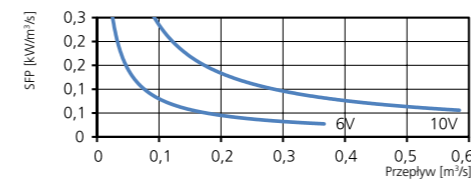
SPRĘŻ/PRZEPŁYW



MOC/PRZEPŁYW



SFP



DANE AKUSTYCZNE

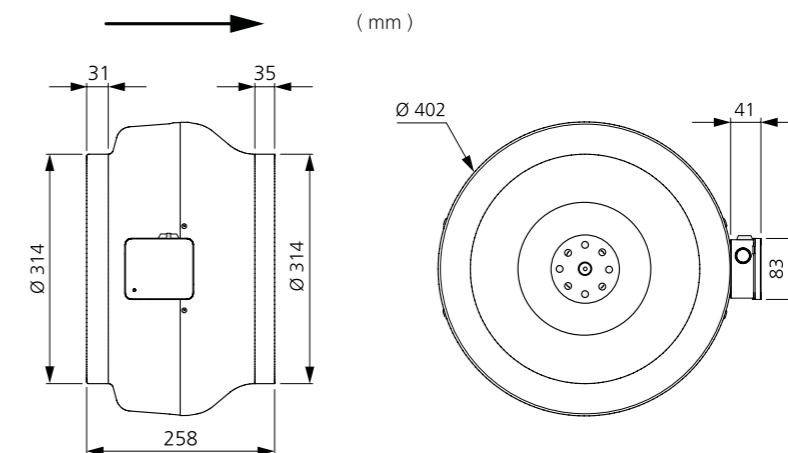
Całkowity L <sub>wa</sub> [dB(A)]	63	125	250	500	1000	2000	4000	8000
Otoczenie – zasilanie 10 V	56	26	41	45	49	48	52	36
Wylot – zasilanie 10 V	81	64	62	68	75	73	76	69
Wlot – zasilanie 10 V	79	60	60	67	69	68	74	71
Wlot – zasilanie 8 V	77	59	59	66	68	67	73	70
Wlot – zasilanie 6 V	70	54	53	60	61	63	65	62
Wlot – zasilanie 4 V	61	46	46	52	53	53	55	56
Wlot – zasilanie 2 V	43	33	35	37	38	35	31	23

DALSZE INFORMACJE



Najnowsze, aktualne informacje na temat tego produktu można znaleźć na stronie internetowej [www.ostberg.com](http://www.ostberg.com) lub skanując ten kod QR.

WYMIARY



LPKB 100 C1

7540212

- Niskoprofilowy wentylator kanałowy z króćcami okrągłymi.
- Niewielki i przydatny wentylator kanałowy, który doskonale sprawdza się gdy wysokość zabudowy jest minimalna.
- Jeden króciec wlotowy.
- Wysoka wydajność i sprawność oraz niski poziom hałasu.
- Możliwość pracy z częstotliwością 50 i 60 Hz.
- Wirnik z łopatkami zakrzywionymi do tyłu.
- Zewnętrzny silnik ma bezobsługowe, uszczelnione łożyska kulkowe.
- Wbudowane zabezpieczenie silnika.
- Skrzynka przyłączowa ma obudowę klasy IP 54.

- Możliwość regulacji prędkości obrotowej za pomocą dodatkowego transformatora lub elektronicznego regulatora obrotów.
- Obudowa wentylatora jest wykonana z ocynkowanej blachy stalowej.
- Króćce kanałów wentylacyjnych z uszczelkami gumowymi.
- Wentylator jest przeznaczony do montażu w instalacji kanałowej.
- Wentylator z króćcem kanałowym może być montowany na zewnątrz lub w miejscach o dużej wilgotności.
- Wsporniki montażowe umożliwiają zabudowę w każdej pozycji.
- Przepisy ErP 2018 wymagają podłączenia regulatora wartości zadanej.



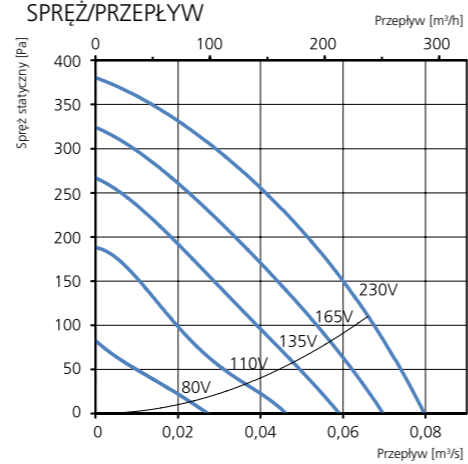
AKCESORIA

- Obejma montażowa MK 100
- Kratka bezpieczeństwa BSV 100
- Przepustnica ciągu wstecznego RSK 100
- Żaluzja YG 100
- Przepustnica żaluzjowa VK 100
- Skrzynia filtra FLK 100
- Skrzynia filtra FLF 100
- Tłumik akustyczny LDC 100
- Regulator transformatorowy VRTE C
- Regulator transformatorowy VRDE 1.5
- Regulator obrotów VRS 0.5
- Zestaw lokalnego regulatora wartości zadanej

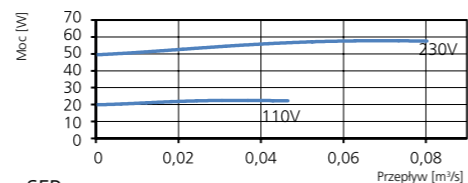
DANE TECHNICZNE

Napięcie	230 V
Częstotliwość	50 Hz (60 Hz)
Liczba faz	1 ~
Pobór prądu	0,25 A
Moc	58 W
Prędkość	2600 obr./min
Temp. maks. powietrza przetaczanego	80°C
Poziom ciśnienia akustycznego w odł. 3 m	46 dB(A)
Ciężar	4,9 kg
Klasa obudowy	IP 44
Schemat połączeń	4040001

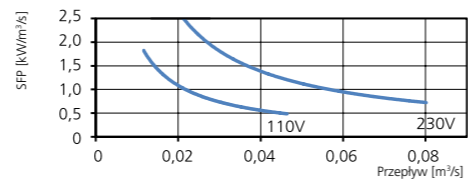
SPRĘŻ/PRZEPŁYW



MOC/PRZEPŁYW



SFP



DANE AKUSTYCZNE

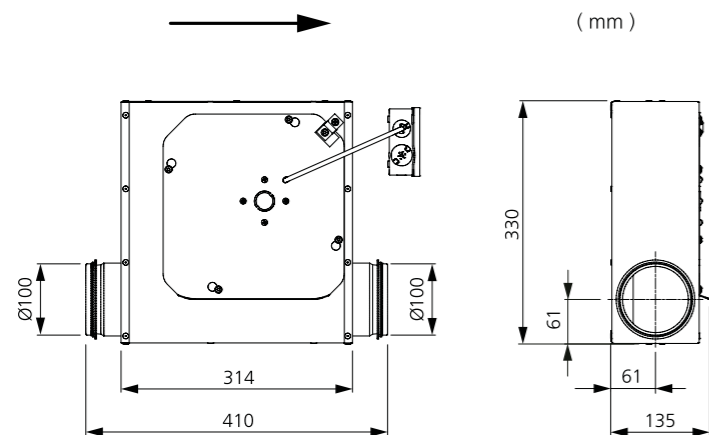
Całkowity L <sub>wa</sub> [dB(A)]	63	125	250	500	1000	2000	4000	8000
Otoczenie – zasilanie 230 V	53	32	37	50	49	44	41	35
Wylot – zasilanie 230 V	70	54	60	63	66	64	60	54
Wlot – zasilanie 230 V	68	52	60	61	64	57	55	49
Wlot – zasilanie 165 V	64	48	57	59	60	53	51	44
Wlot – zasilanie 135 V	60	44	52	56	56	49	46	37
Wlot – zasilanie 110 V	53	39	47	46	50	42	38	27
Wlot – zasilanie 80 V	43	30	37	37	39	31	21	9

DALSZE INFORMACJE



Najnowsze, aktualne informacje na temat tego produktu można znaleźć na stronie internetowej [www.ostberg.com](http://www.ostberg.com) lub skanując ten kod QR.

WYMIARY



LPKB 125 C1

7540231

- Niskoprofilowy wentylator kanałowy z króćcami okrągłymi.
- Niewielki i przydatny wentylator kanałowy, który doskonale sprawdza się gdy wysokość zabudowy jest minimalna.
- Jeden króciec wlotowy.
- Wysoka wydajność i sprawność oraz niski poziom hałasu.
- Możliwość pracy z częstotliwością 50 i 60 Hz.
- Wirnik z łopatkami zakrzywionymi do tyłu.
- Zewnętrzny silnik ma bezobsługowe, uszczelnione łożyska kulkowe.
- Wbudowane zabezpieczenie silnika.
- Skrzynka przyłączowa ma obudowę klasy IP 54.

- Możliwość regulacji prędkości obrotowej za pomocą dodatkowego transformatora lub elektronicznego regulatora obrotów.
- Obudowa wentylatora jest wykonana z ocynkowanej blachy stalowej.
- Króćce kanałów wentylacyjnych z uszczelkami gumowymi.
- Wentylator jest przeznaczony do montażu w instalacji kanałowej.
- Wentylator z króćcem kanałowym może być montowany na zewnątrz lub w miejscach o dużej wilgotności.
- Wsporniki montażowe umożliwiają zabudowę w każdej pozycji.
- Przepisy ErP 2018 wymagają podłączenia regulatora wartości zadanej.



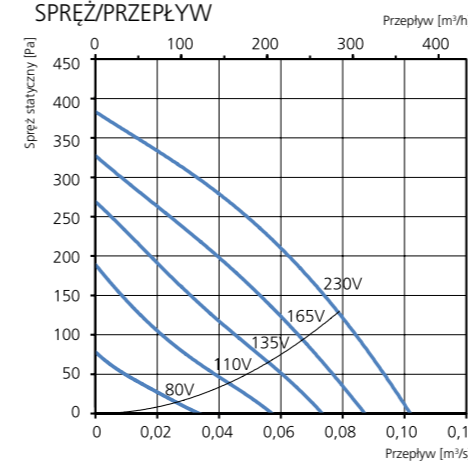
DANE TECHNICZNE

Napięcie	230 V
Częstotliwość	50 Hz (60 Hz)
Liczba faz	1 ~
Pobór prądu	0,26 A
Moc	59 W
Prędkość	2570 obr./min
Temp. maks. powietrza przetaczanego	80°C
Poziom ciśnienia akustycznego w odł. 3 m	47 dB(A)
Ciężar	5,0 kg
Klasa obudowy	IP 44
Schemat połączeń	4040001

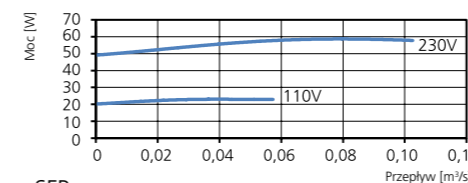
AKCESORIA

- Obejma montażowa MK 125
- Kratka bezpieczeństwa BSV 125
- Przepustnica ciągu wstecznego RSK 125
- Żaluzja YG 125
- Przepustnica żaluzjowa VK 125
- Skrzynia filtra FLK 125
- Skrzynia filtra FLF 125
- Tłumik akustyczny LDC 125
- Regulator transformatorowy VRTE C
- Regulator transformatorowy VRDE 1.5
- Regulator obrotów VRS 0.5
- Zestaw lokalnego regulatora wartości zadanej

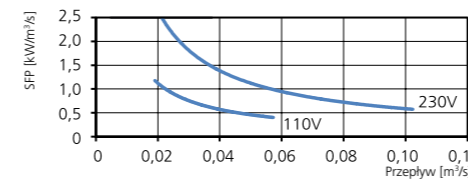
SPRĘŻ/PRZEPŁYW



MOC/PRZEPŁYW



SFP



DANE AKUSTYCZNE

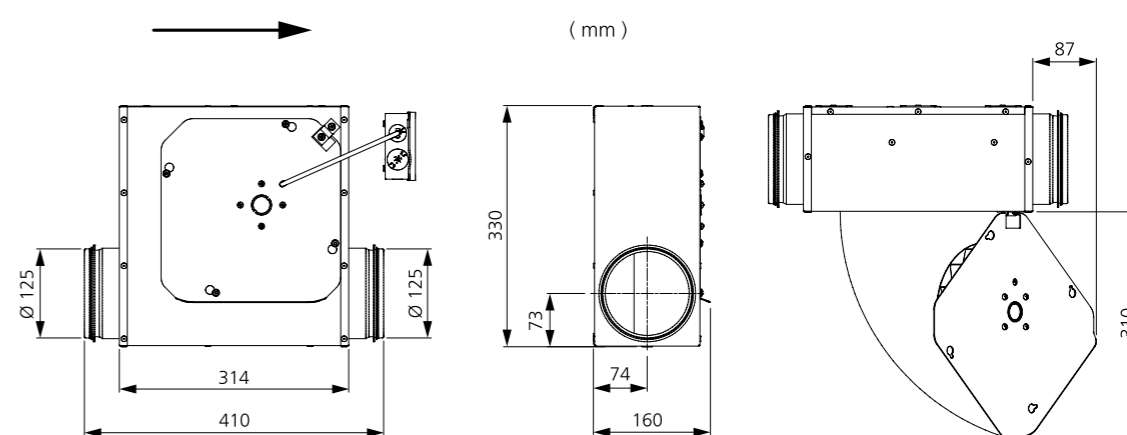
Całkowity L <sub>wa</sub> [dB(A)]	63	125	250	500	1000	2000	4000	8000
Otoczenie – zasilanie 230 V	54	32	37	50	51	46	41	35
Wylot – zasilanie 230 V	71	55	60	64	67	64	59	56
Wlot – zasilanie 230 V	69	50	60	63	66	57	54	46
Wlot – zasilanie 165 V	65	47	57	59	62	53	49	46
Wlot – zasilanie 135 V	60	43	52	55	57	48	45	40
Wlot – zasilanie 110 V	54	39	50	45	51	41	36	28
Wlot – zasilanie 80 V	43	29	38	36	40	28	19	9

DALSZE INFORMACJE



Najnowsze, aktualne informacje na temat tego produktu można znaleźć na stronie internetowej [www.ostberg.com](http://www.ostberg.com) lub skanując ten kod QR.

WYMIARY



LPKB 160 B1

7540251

- Niskoprofilowy wentylator kanałowy z króćcami okrągłymi.
- Niewielki i przydatny wentylator kanałowy, który doskonale sprawdza się gdy wysokość zabudowy jest minimalna.
- Jeden króciec wlotowy.
- Wysoka wydajność i sprawność oraz niski poziom hałasu.
- Możliwość pracy z częstotliwością 50 i 60 Hz.
- Wirnik z łopatkami zakrzywionymi do tyłu.
- Zewnętrzny silnik ma bezobsługowe, uszczelnione łożyska kulkowe.
- Wbudowane zabezpieczenie silnika.
- Skrzynka przyłączowa ma obudowę klasy IP 54.
- Możliwość regulacji prędkości obrotowej za pomocą dodatkowego transformatora lub elektronicznego regulatora obrotów.
- Obudowa wentylatora jest wykonana z ocynkowanej blachy stalowej.
- Króćce kanałów wentylacyjnych z uszczelkami gumowymi.
- Wentylator jest przeznaczony do montażu w instalacji kanałowej.
- Wentylator z króćcem kanałowym może być montowany na zewnątrz lub w miejscach o dużej wilgotności.
- Wsporniki montażowe umożliwiają zabudowę w każdej pozycji.



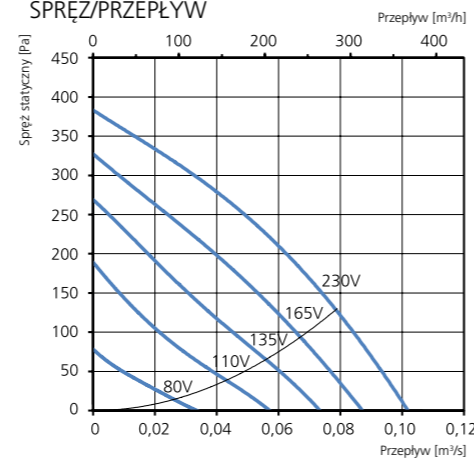
AKCESORIA

- Obejma montażowa MK 160
- Kratka bezpieczeństwa BSV 160
- Przepustnica ciągu wstecznego RSK 160
- Żaluzja YG 160
- Przepustnica żaluzjowa VK 160
- Skrzynia filtra FLK 160
- Skrzynia filtra FLF 160
- Tłumik akustyczny LDC 160
- Regulator transformatorowy VRTE C
- Regulator transformatorowy VRDE 1.5
- Regulator obrotów VRS 0.5

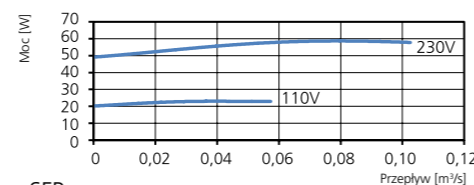
DANE TECHNICZNE

Napięcie	230 V
Częstotliwość	50 Hz (60 Hz)
Liczba faz	1 ~
Pobór prądu	0,26 A
Moc	61 W
Prędkość	2540 obr./min
Temp. maks. powietrza przetaczanego	80°C
Poziom ciśnienia akustycznego w odł. 3 m	46 dB(A)
Ciężar	6,5 kg
Klasa obudowy	IP 44
Schemat połączeń	4040001

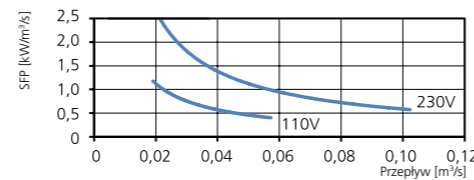
SPRĘŻ/PRZEPŁYW



MOC/PRZEPŁYW



SFP



DANE AKUSTYCZNE

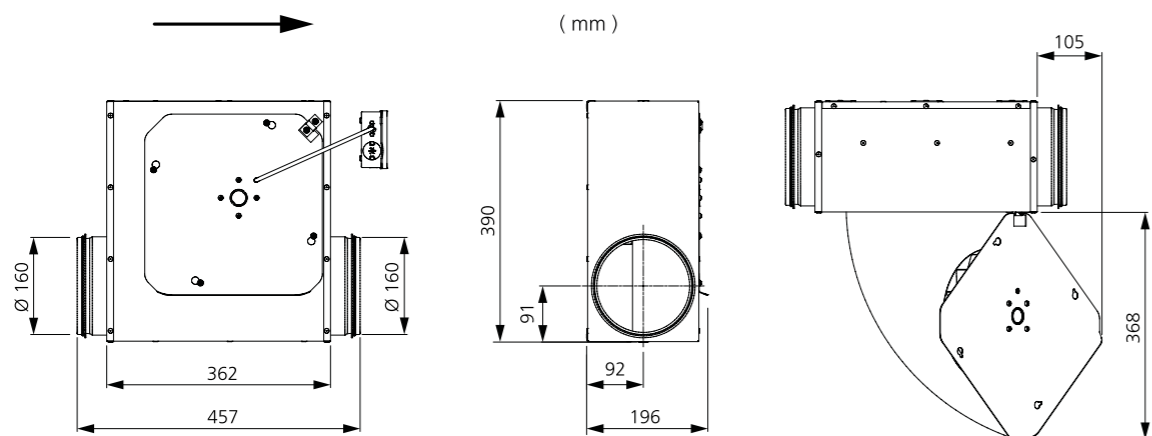
Całkowity L <sub>WA</sub> [dB(A)]	63	125	250	500	1000	2000	4000	8000
Otoczenie – zasilanie 230 V	53	31	39	48	50	42	39	34
Wylot – zasilanie 230 V	70	55	59	65	66	60	56	55
Wlot – zasilanie 230 V	68	51	59	65	62	57	51	52
Wlot – zasilanie 165 V	65	47	54	62	58	53	46	45
Wlot – zasilanie 135 V	59	43	49	56	53	47	40	38
Wlot – zasilanie 110 V	52	37	45	47	40	32	28	18
Wlot – zasilanie 80 V	44	31	38	40	36	28	16	9

DALSZE INFORMACJE



Najnowsze, aktualne informacje na temat tego produktu można znaleźć na stronie internetowej [www.ostberg.com](http://www.ostberg.com) lub skanując ten kod QR.

WYMIARY



LPKB 160 C1

7540253

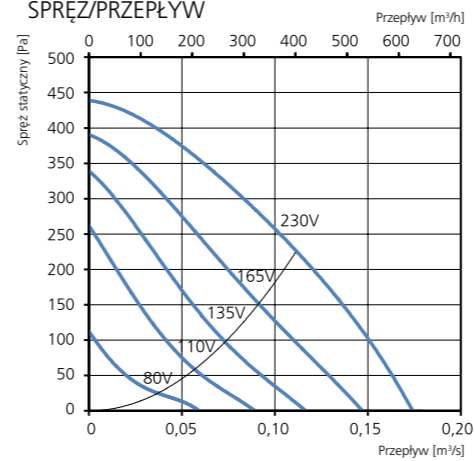
- Niskoprofilowy wentylator kanałowy z króćcami okrągłymi.
- Niewielki i przydatny wentylator kanałowy, który doskonale sprawdza się gdy wysokość zabudowy jest minimalna.
- Jeden króciec wlotowy.
- Wysoka wydajność i sprawność oraz niski poziom hałasu.
- Możliwość pracy z częstotliwością 50 i 60 Hz.
- Wirnik z łopatkami zakrzywionymi do tyłu.
- Zewnętrzny silnik ma bezobsługowe, uszczelnione łożyska kulkowe.
- Wbudowane zabezpieczenie silnika.
- Skrzynka przyłączowa ma obudowę klasy IP 54.
- Możliwość regulacji prędkości obrotowej za pomocą dodatkowego transformatora lub elektronicznego regulatora obrotów.
- Obudowa wentylatora jest wykonana z ocynkowanej blachy stalowej.
- Króćce kanałów wentylacyjnych z uszczelkami gumowymi.
- Wentylator jest przeznaczony do montażu w instalacji kanałowej.
- Wentylator z króćcem kanałowym może być montowany na zewnątrz lub w miejscach o dużej wilgotności.
- Wsporniki montażowe umożliwiają zabudowę w każdej pozycji.
- Przepisy ErP 2018 wymagają podłączenia regulatora wartości zadanej.



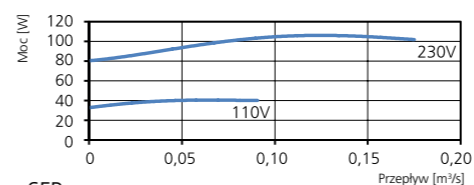
DANE TECHNICZNE

Napięcie	230 V
Częstotliwość	50 Hz
Liczba faz	1 ~
Pobór prądu	0,46 A
Moc	106 W
Prędkość	2560 obr./min
Temp. maks. powietrza przetaczanego	75°C
Poziom ciśnienia akustycznego w odł. 3 m	51 dB(A)
Ciężar	7,0 kg
Klasa obudowy	IP 44
Schemat połączeń	4040001

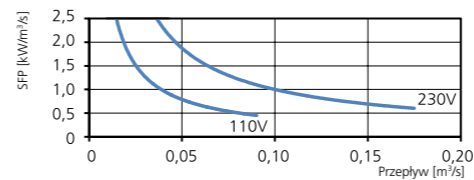
SPRĘŻ/PRZEPŁYW



MOC/PRZEPŁYW



SFP



DANE AKUSTYCZNE

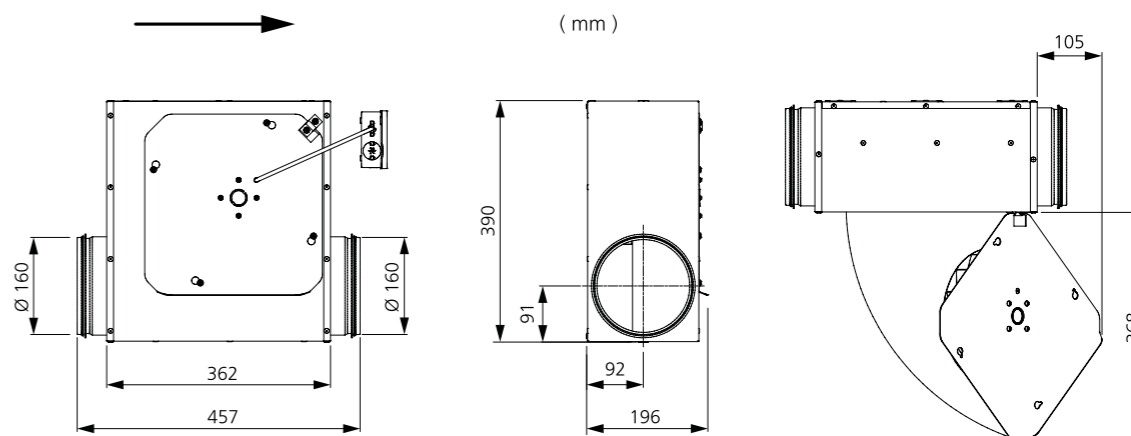
Całkowity L <sub>WA</sub> [dB(A)]	63	125	250	500	1000	2000	4000	8000
Otoczenie – zasilanie 230 V	58	33	43	53	56	48	44	40
Wylot – zasilanie 230 V	76	58	61	68	74	66	63	50
Wlot – zasilanie 230 V	74	52	61	69	71	64	56	46
Wlot – zasilanie 165 V	70	49	57	65	66	59	51	39
Wlot – zasilanie 135 V	64	46	54	61	59	53	45	30
Wlot – zasilanie 110 V	58	41	50	55	53	47	37	18
Wlot – zasilanie 80 V	47	35	41	41	43	38	23	9

DALSZE INFORMACJE



Najnowsze, aktualne informacje na temat tego produktu można znaleźć na stronie internetowej [www.ostberg.com](http://www.ostberg.com) lub skanując ten kod QR.

WYMIARY



LPKB 200 C1

7540303

- Niskoprofilowy wentylator kanałowy z króćcami okrągłymi.
- Niewielki i przydatny wentylator kanałowy, który doskonale sprawdza się gdy wysokość zabudowy jest minimalna.
- Jeden króciec wlotowy.
- Wysoka wydajność i sprawność oraz niski poziom hałasu.
- Możliwość pracy z częstotliwością 50 i 60 Hz.
- Wirnik z łopatkami zakrzywionymi do tyłu.
- Zewnętrzny silnik ma bezobsługowe, uszczelnione łożyska kulkowe.
- Wbudowane zabezpieczenie silnika.
- Skrzynka przyłączowa ma obudowę klasy IP 54.
- Możliwość regulacji prędkości obrotowej za pomocą dodatkowego transformatora lub elektronicznego regulatora obrotów.
- Obudowa wentylatora jest wykonana z ocynkowanej blachy stalowej.
- Króćce kanałów wentylacyjnych z uszczelkami gumowymi.
- Wentylator jest przeznaczony do montażu w instalacji kanałowej.
- Wentylator z króćcem kanałowym może być montowany na zewnątrz lub w miejscach o dużej wilgotności.
- Wsporniki montażowe umożliwiają zabudowę w każdej pozycji.



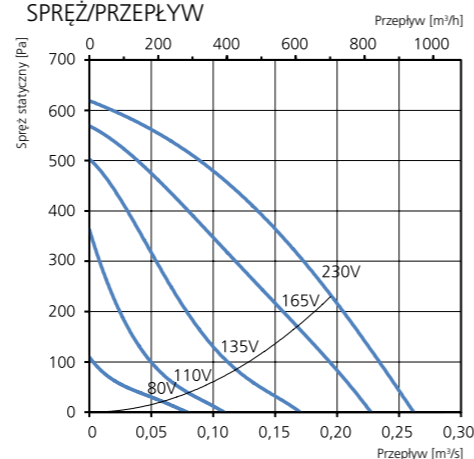
AKCESORIA

- Obejma montażowa MK 200
- Kratka bezpieczeństwa BSV 200
- Przepustnica ciągu wstecznego RSK 200
- Żaluzja YG 200
- Przepustnica żaluzjowa VK 200
- Skrzynia filtra FLK 200
- Skrzynia filtra FLF 200
- Tłumik akustyczny LDC 200
- Regulator transformatorowy VRTE 1
- Regulator transformatorowy VRDE 1.5
- Regulator obrotów VRS 1.0

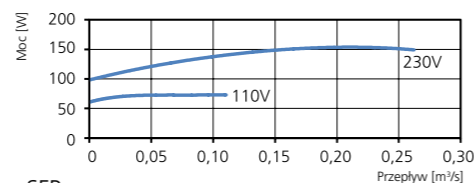
DANE TECHNICZNE

Napięcie	230 V
Częstotliwość	50 Hz (60 Hz)
Liczba faz	1 ~
Pobór prądu	0,67 A
Moc	154 W
Prędkość	2730 obr./min
Temp. maks. powietrza przetaczanego	80°C
Poziom ciśnienia akustycznego w odł. 3 m	58 dB(A)
Ciężar	8,4 kg
Klasa obudowy	IP 44
Schemat połączeń	4040001

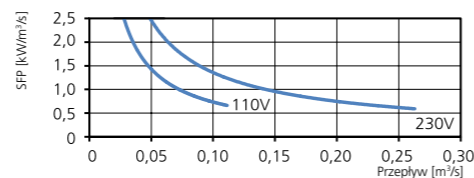
SPRĘŻ/PRZEPŁYW



MOC/PRZEPŁYW



SFP



DANE AKUSTYCZNE

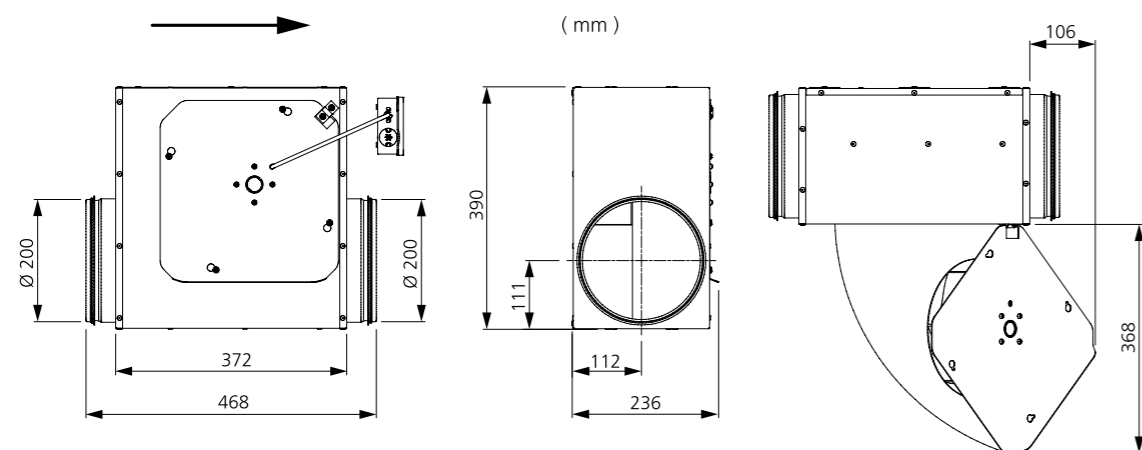
Całkowity L <sub>wa</sub> [dB(A)]	63	125	250	500	1000	2000	4000	8000
Otoczenie – zasilanie 230 V	65	32	47	62	61	53	48	36
Wylot – zasilanie 230 V	82	64	69	77	79	71	70	63
Wlot – zasilanie 230 V	78	65	66	74	73	65	63	57
Wlot – zasilanie 165 V	75	53	63	74	68	59	58	51
Wlot – zasilanie 135 V	67	50	59	65	60	51	50	35
Wlot – zasilanie 110 V	64	50	63	50	48	38	38	26
Wlot – zasilanie 80 V	51	41	50	42	38	28	18	13

DALSZE INFORMACJE



Najnowsze, aktualne informacje na temat tego produktu można znaleźć na stronie internetowej [www.ostberg.com](http://www.ostberg.com) lub skanując ten kod QR.

WYMIARY



LPKB 250 E1

7540699

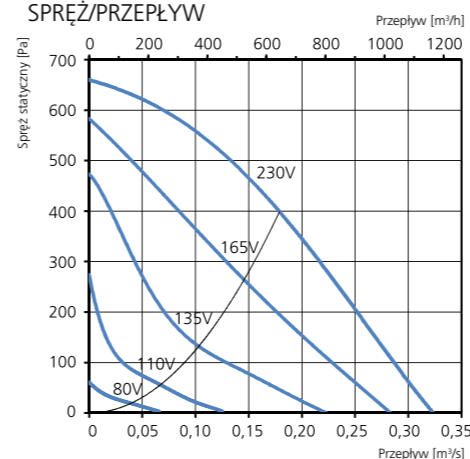
- Niskoprofilowy wentylator kanałowy z króćcami okrągłymi.
- Niewielki i przydatny wentylator kanałowy, który doskonale sprawdza się gdy wysokość zabudowy jest minimalna.
- Jeden króciec wlotowy.
- Wysoka wydajność i sprawność oraz niski poziom hałasu.
- Możliwość pracy z częstotliwością 50 i 60 Hz.
- Wirnik z łopatkami zakrzywionymi do tyłu.
- Zewnętrzny silnik ma bezobsługowe, uszczelnione łożyska kulkowe.
- Wbudowane zabezpieczenie silnika.
- Skrzynka przyłączowa ma obudowę klasy IP 54.
- Możliwość regulacji prędkości obrotowej za pomocą dodatkowego transformatora lub elektronicznego regulatora obrotów.
- Obudowa wentylatora jest wykonana z ocynkowanej blachy stalowej.
- Króćce kanałów wentylacyjnych z uszczelkami gumowymi.
- Wentylator jest przeznaczony do montażu w instalacji kanałowej.
- Wentylator z króćcem kanałowym może być montowany na zewnątrz lub w miejscach o dużej wilgotności.
- Wsporniki montażowe umożliwiają zabudowę w każdej pozycji.



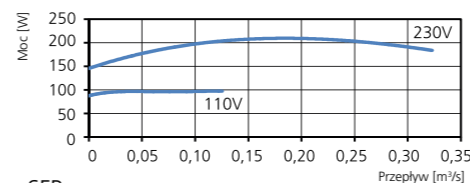
DANE TECHNICZNE

Napięcie	230 V
Częstotliwość	50 Hz (60 Hz)
Liczba faz	1 ~
Pobór prądu	0,92 A
Moc	210 W
Prędkość	2670 obr./min
Temp. maks. powietrza przetaczanego	80°C
Poziom ciśnienia akustycznego w odł. 3 m	53 dB(A)
Ciężar	9,7 kg
Klasa obudowy	IP 44
Schemat połączeń	4040001

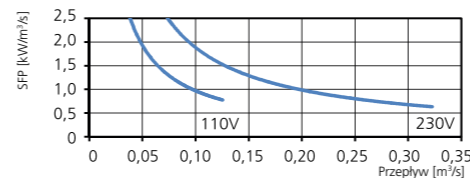
SPRĘŻ/PRZEPŁYW



MOC/PRZEPŁYW



SFP



DANE AKUSTYCZNE

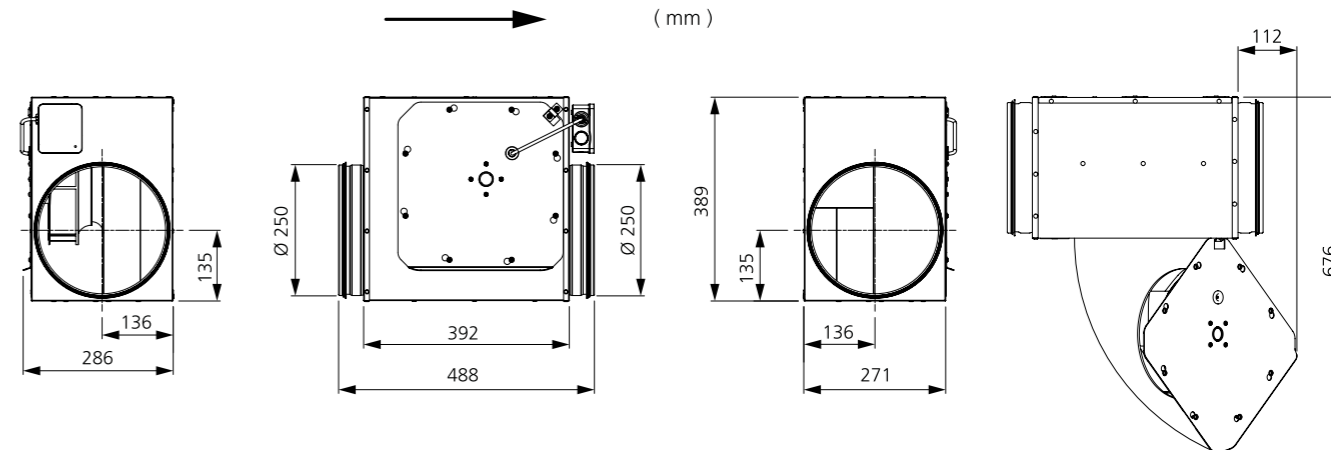
Całkowity L <sub>wa</sub> [dB(A)]	63	125	250	500	1000	2000	4000	8000
Otoczenie – zasilanie 230 V	60	31	41	57	54	50	49	41
Wylot – zasilanie 230 V	79	59	62	76	73	68	70	59
Wlot – zasilanie 230 V	75	59	61	72	68	62	65	57
Wlot – zasilanie 165 V	70	55	58	67	62	56	60	49
Wlot – zasilanie 135 V	63	47	57	60	54	48	50	37
Wlot – zasilanie 110 V	53	42	49	49	46	40	38	28
Wlot – zasilanie 80 V	45	38	41	38	34	26	26	21

DALSZE INFORMACJE



Najnowsze, aktualne informacje na temat tego produktu można znaleźć na stronie internetowej [www.ostberg.com](http://www.ostberg.com) lub skanując ten kod QR.

WYMIARY



# LPKB 315 D1

7540701

- Niskoprofilowy wentylator kanałowy z króćcami okrągłymi.
- Niewielki i przydatny wentylator kanałowy, który doskonale sprawdza się gdy wysokość zabudowy jest minimalna.
- Jeden króciec wlotowy.
- Wysoka wydajność i sprawność oraz niski poziom hałasu.
- Możliwość pracy z częstotliwością 50 i 60 Hz.
- Wirnik z łopatkami zakrzywionymi do tyłu.
- Zewnętrzny silnik ma bezobsługowe, uszczelnione łożyska kulkowe.
- Wbudowane zabezpieczenie silnika.
- Skrzynka przyłączowa ma obudowę klasy IP 54.

- Możliwość regulacji prędkości obrotowej za pomocą dodatkowego transformatora lub elektronicznego regulatora obrotów.
- Obudowa wentylatora jest wykonana z ocynkowanej blachy stalowej.
- Króćce kanałów wentylacyjnych z uszczelkami gumowymi.
- Wentylator jest przeznaczony do montażu w instalacji kanałowej.
- Wentylator z króćcem kanałowym może być montowany na zewnątrz lub w miejscach o dużej wilgotności.
- Wsporniki montażowe umożliwiają zabudowę w każdej pozycji.



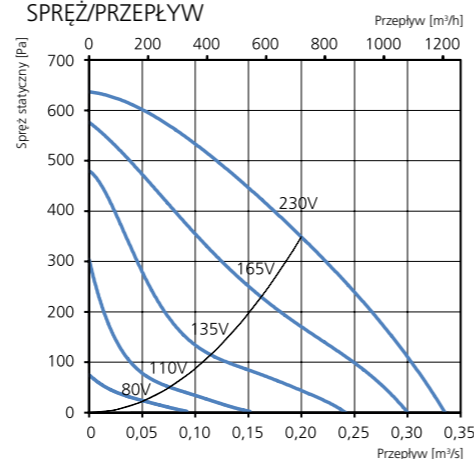
## AKCESORIA

- Obejma montażowa MK 315
- Kratka bezpieczeństwa BSV 315
- Przepustnica ciągu wstecznego RSK 315
- Żaluzje YG 315
- Przepustnica żaluzjowa VK 315
- Skrzynia filtra FLK 315
- Skrzynia filtra FLF 315
- Tłumik akustyczny LDC 315
- Regulator transformatorowy VRTE 1
- Regulator transformatorowy VRDE 1.5
- Regulator obrotów VRS 2.0

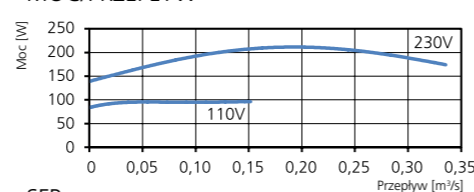
## DANE TECHNICZNE

Napięcie	230 V
Częstotliwość	50 Hz (60 Hz)
Liczba faz	1 ~
Pobór prądu	0,93 A
Moc	212 W
Prędkość	2670 obr./min
Temp. maks. powietrza przetaczanego	80°C
Poziom ciśnienia akustycznego w odl. 3 m	53 dB(A)
Ciężar	13,4 kg
Klasa obudowy	IP 44
Schemat połączeń	4040001

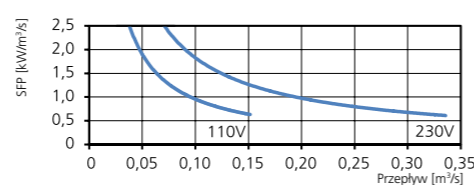
## SPRĘŻ/PRZEPŁYW



## MOC/PRZEPŁYW



## SFP



## DANE AKUSTYCZNE

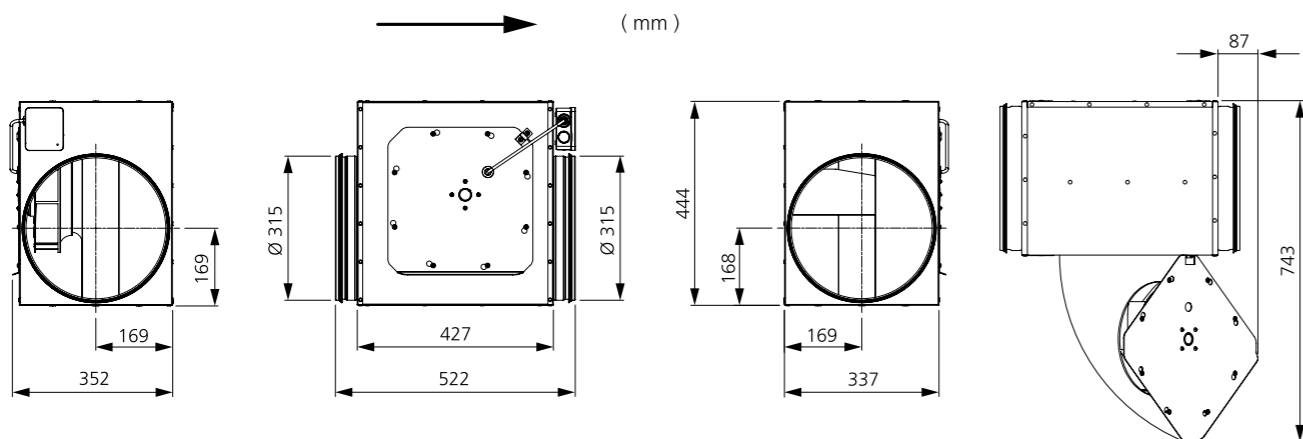
	Całkowity L <sub>wa</sub> [dB(A)]	63	125	250	500	1000	2000	4000	8000
Otoczenie – zasilanie 230 V	60	34	42	57	54	49	48	44	42
Wylot – zasilanie 230 V	78	58	62	74	70	66	70	66	60
Wlot – zasilanie 230 V	73	58	59	69	64	63	66	62	58
Wlot – zasilanie 165 V	69	52	60	65	58	58	62	57	52
Wlot – zasilanie 135 V	66	45	63	62	51	49	52	46	37
Wlot – zasilanie 110 V	57	38	57	45	44	39	38	30	27
Wlot – zasilanie 80 V	52	39	52	36	31	27	28	21	22

## DALSZE INFORMACJE



Najnowsze, aktualne informacje na temat tego produktu można znaleźć na stronie internetowej [www.ostberg.com](http://www.ostberg.com) lub skanując ten kod QR.

## WYMIARY



# LPKB 100 C1 EC

7540798

- Niskoprofilowy wentylator kanałowy z króćcami okrągłymi.
- Niewielki i przydatny wentylator kanałowy, który doskonale sprawdza się gdy wysokość zabudowy jest minimalna.
- Jeden króciec wlotowy.
- Wysoka wydajność i sprawność oraz niski poziom hałasu.
- Wirnik z łopatkami zakrzywionymi do tyłu.
- Zewnętrzny silnik ma bezobsługowe, uszczelnione łożyska kulkowe, oraz wyróżnia się wysoką sprawnością energetyczną.
- Regulacja obrotów jest możliwa za pomocą wbudowanego potencjometru 0-10 V lub regulatora zewnętrznego.

- Wbudowane zabezpieczenie silnika.
- Skrzynka przyłączowa ma obudowę klasy IP 54.
- Obudowa wentylatora jest wykonana z ocynkowanej blachy stalowej.
- Króćce kanałów wentylacyjnych z uszczelkami gumowymi.
- Wentylator jest przeznaczony do montażu w instalacji kanałowej.
- Wentylator z króćcem kanałowym może być montowany na zewnątrz lub w miejscach o dużej wilgotności.
- Wsporniki montażowe umożliwiają zabudowę w każdej pozycji.



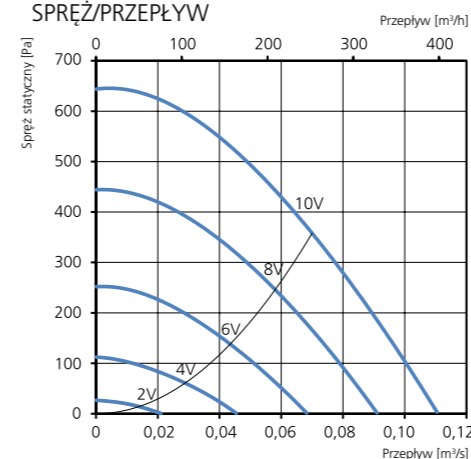
## DANE TECHNICZNE

Napięcie	230 V
Częstotliwość	50/60 Hz
Liczba faz	1 ~
Pobór prądu	0,76 A
Moc	94 W
Prędkość	3600 obr./min
Temp. maks. powietrza przetaczanego	60°C
Poziom ciśnienia akustycznego w odl. 3 m	53 dB(A)
Ciężar	4,8 kg
Klasa obudowy	IP 44
Schemat połączeń	4040153

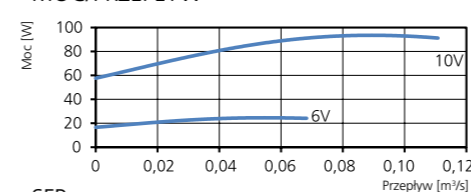
## AKCESORIA

- Obejma montażowa MK 100
- Skrzynia filtra FLK 100
- Skrzynia filtra FLF 100
- Kratka bezpieczeństwa BSV 100
- Przepustnica ciągu wstecznego RSK 100
- Żaluzja YG 100
- Przepustnica żaluzjowa VK 100
- Tłumik akustyczny LDC 100
- Regulator obrotów MS EC
- Regulator IQ-Reg EC
- Regulator ciśnienia CALAIR-PR-230V
- Regulator ciśnienia FKP-R
- Regulator Plejd

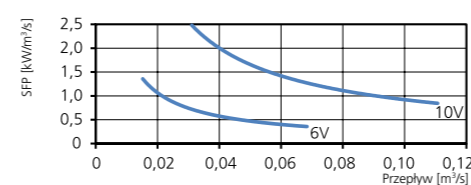
## SPRĘŻ/PRZEPŁYW



## MOC/PRZEPŁYW



## SFP



## DANE AKUSTYCZNE

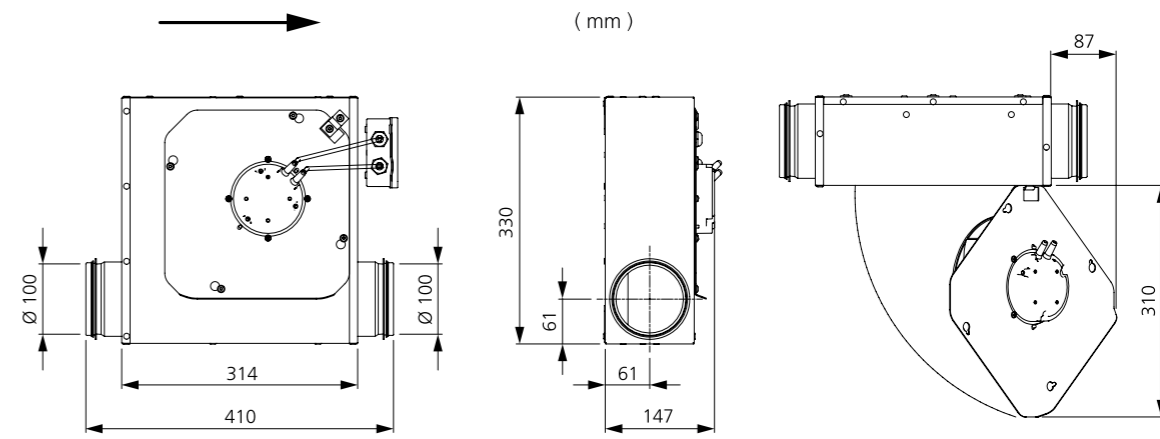
	Całkowity L <sub>wa</sub> [dB(A)]	63	125	250	500	1000	2000	4000	8000
Otoczenie – zasilanie 10 V	60	44	43	54	56	51	49	43	35
Wylot – zasilanie 10 V	79	60	67	68	76	71	69	65	59
Wlot – zasilanie 10 V	75	57	65	66	72	65	65	60	54
Wlot – zasilanie 8 V	70	54	62	62	67	61	61	55	47
Wlot – zasilanie 6 V	65	49	60	55	60	54	53	46	36
Wlot – zasilanie 4 V	55	46	48	46	50	45	42	31	17
Wlot – zasilanie 2 V	41	29	36	33	36	25	21	7	5

## DALSZE INFORMACJE



Najnowsze, aktualne informacje na temat tego produktu można znaleźć na stronie internetowej [www.ostberg.com](http://www.ostberg.com) lub skanując ten kod QR.

## WYMIARY



LPKB 125 C1 EC

7540801

- Niskoprofilowy wentylator kanałowy z króćcami okrągłymi.
- Niewielki i przydatny wentylator kanałowy, który doskonale sprawdza się gdy wysokość zabudowy jest minimalna.
- Jeden króciec wlotowy.
- Wysoka wydajność i sprawność oraz niski poziom hałasu.
- Wirnik z łopatkami zakrzywionymi do tyłu.
- Zewnętrzny silnik ma bezobsługowe, uszczelnione łożyska kulkowe, oraz wyróżnia się wysoką sprawnością energetyczną.
- Regulacja obrotów jest możliwa za pomocą wbudowanego potencjometru 0-10 V lub regulatora zewnętrznego.

- Wbudowane zabezpieczenie silnika.
- Skrzynka przyłączowa ma obudowę klasy IP 54.
- Obudowa wentylatora jest wykonana z ocynkowanej blachy stalowej.
- Króćce kanałów wentylacyjnych z uszczelkami gumowymi.
- Wentylator jest przeznaczony do montażu w instalacji kanałowej.
- Wentylator z króćcem kanałowym może być montowany na zewnątrz lub w miejscach o dużej wilgotności.
- Wsporniki montażowe umożliwiają zabudowę w każdej pozycji.



AKCESORIA

- Obejma montażowa MK 125
- Skrzynka filtra FLK 125
- Skrzynka filtra FLF 125
- Kratka bezpieczeństwa BSV 125
- Przepustnica ciągu wstecznego RSK 125
- Żaluzja YG 125
- Przepustnica żaluzjowa VK 125
- Tłumik akustyczny LDC 125
- Regulator obrotów MS EC
- Regulator IQ-Reg EC
- Regulator ciśnienia CALAIR-PR-230V
- Regulator ciśnienia FKP-R
- Regulator Plejd

DANE TECHNICZNE

Napięcie	230 V
Częstotliwość	50/60 Hz
Liczba faz	1 ~
Pobór prądu	0,81 A
Moc	99 W
Prędkość	3640 obr./min
Temp. maks. powietrza przetaczanego	60°C
Poziom ciśnienia akustycznego w odł. 3 m	51 dB(A)
Ciężar	5,0 kg
Klasa obudowy	IP 44
Schemat połączeń	4040153

DANE AKUSTYCZNE

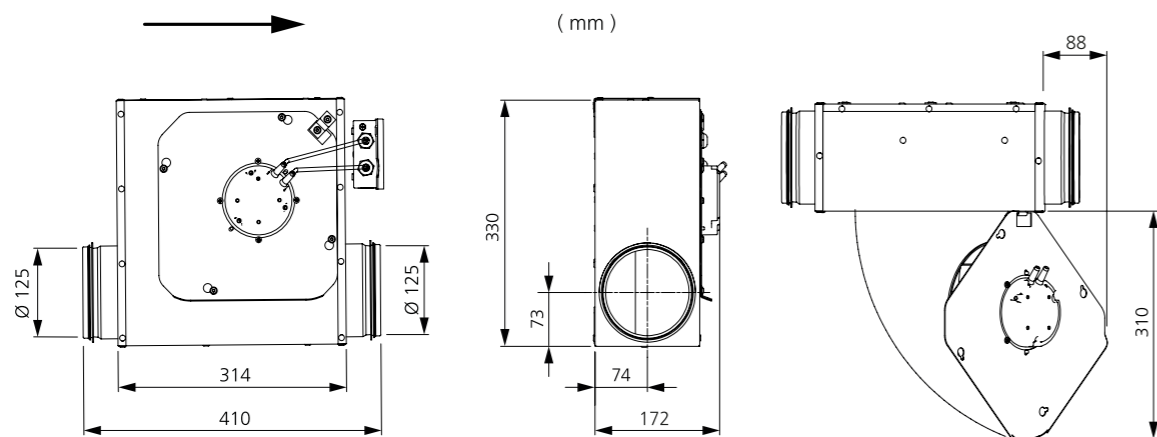
	Całkowity L <sub>wa</sub> [dB(A)]	63	125	250	500	1000	2000	4000	8000
Otoczenie – zasilanie 10 V	58	36	45	53	54	49	48	44	35
Wylot – zasilanie 10 V	81	60	68	70	78	72	69	66	58
Wlot – zasilanie 10 V	78	55	68	70	76	65	65	63	55
Wlot – zasilanie 8 V	74	52	65	67	71	61	61	58	49
Wlot – zasilanie 6 V	67	48	61	62	62	54	53	50	39
Wlot – zasilanie 4 V	57	41	51	52	52	45	42	35	20
Wlot – zasilanie 2 V	41	33	35	33	37	22	17	10	6

DALSZE INFORMACJE



Najnowsze, aktualne informacje na temat tego produktu można znaleźć na stronie internetowej [www.ostberg.com](http://www.ostberg.com) lub skanując ten kod QR.

WYMIARY



LPKB 160 B1 EC

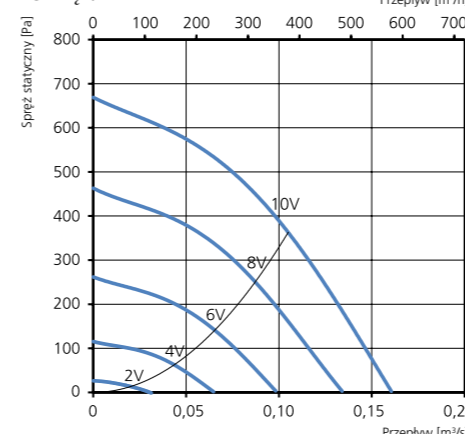
7540804

- Niskoprofilowy wentylator kanałowy z króćcami okrągłymi.
- Niewielki i przydatny wentylator kanałowy, który doskonale sprawdza się gdy wysokość zabudowy jest minimalna.
- Jeden króciec wlotowy.
- Wysoka wydajność i sprawność oraz niski poziom hałasu.
- Wirnik z łopatkami zakrzywionymi do tyłu.
- Zewnętrzny silnik ma bezobsługowe, uszczelnione łożyska kulkowe, oraz wyróżnia się wysoką sprawnością energetyczną.
- Regulacja obrotów jest możliwa za pomocą wbudowanego potencjometru 0-10 V lub regulatora zewnętrznego.

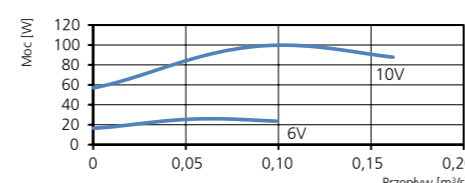
- Wbudowane zabezpieczenie silnika.
- Skrzynka przyłączowa ma obudowę klasy IP 54.
- Obudowa wentylatora jest wykonana z ocynkowanej blachy stalowej.
- Króćce kanałów wentylacyjnych z uszczelkami gumowymi.
- Wentylator jest przeznaczony do montażu w instalacji kanałowej.
- Wentylator z króćcem kanałowym może być montowany na zewnątrz lub w miejscach o dużej wilgotności.
- Wsporniki montażowe umożliwiają zabudowę w każdej pozycji.



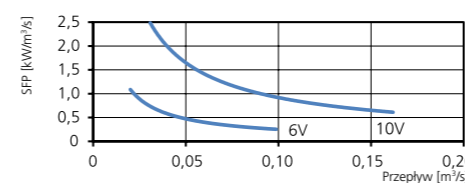
SPRĘŻ/PRZEPŁYW



MOC/PRZEPŁYW



SFP



DANE TECHNICZNE

Napięcie	230 V
Częstotliwość	50/60 Hz
Liczba faz	1 ~
Pobór prądu	0,81 A
Moc	100 W
Prędkość	3630 obr./min
Temp. maks. powietrza przetaczanego	60°C
Poziom ciśnienia akustycznego w odł. 3 m	53 dB(A)
Ciężar	6,5 kg
Klasa obudowy	IP 44
Schemat połączeń	4040153

DANE AKUSTYCZNE

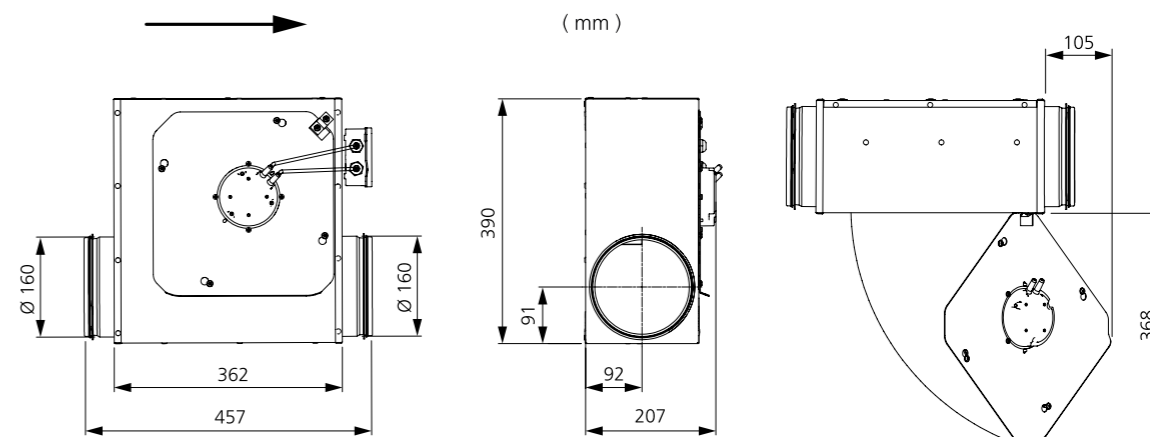
	Całkowity L <sub>wa</sub> [dB(A)]	63	125	250	500	1000	2000	4000	8000
Otoczenie – zasilanie 10 V	60	36	44	53	58	51	49	43	35
Wylot – zasilanie 10 V	80	63	66	70	78	68	70	66	59
Wlot – zasilanie 10 V	76	60	66	69	71	67	65	63	54
Wlot – zasilanie 8 V	72	56	64	66	67	62	59	57	47
Wlot – zasilanie 6 V	66	50	59	61	60	55	52	49	35
Wlot – zasilanie 4 V	56	49	48	51	50	44	41	34	17
Wlot – zasilanie 2 V	41	29	37	36	33	23	17	9	6

DALSZE INFORMACJE



Najnowsze, aktualne informacje na temat tego produktu można znaleźć na stronie internetowej [www.ostberg.com](http://www.ostberg.com) lub skanując ten kod QR.

WYMIARY





LPKB 160 C1 EC

7540728

- Niskoprofilowy wentylator kanałowy z króćcami okrągłymi.
- Niewielki i przydatny wentylator kanałowy, który doskonale sprawdza się gdy wysokość zabudowy jest minimalna.
- Jeden króciec wlotowy.
- Wysoka wydajność i sprawność oraz niski poziom hałasu.
- Wirnik z łopatkami zakrzywionymi do tyłu.
- Zewnętrzny silnik ma bezobsługowe, uszczelnione łożyska kulkowe, oraz wyróżnia się wysoką sprawnością energetyczną.
- Regulacja obrotów jest możliwa za pomocą wbudowanego potencjometru 0-10 V lub regulatora zewnętrznego.

- Wbudowane zabezpieczenie silnika.
- Skrzynka przyłączowa ma obudowę klasy IP 54.
- Obudowa wentylatora jest wykonana z ocynkowanej blachy stalowej.
- Króćce kanałów wentylacyjnych z uszczelkami gumowymi.
- Wentylator jest przeznaczony do montażu w instalacji kanałowej.
- Wentylator z króćcem kanałowym może być montowany na zewnątrz lub w miejscach o dużej wilgotności.
- Wsporniki montażowe umożliwiają zabudowę w każdej pozycji.



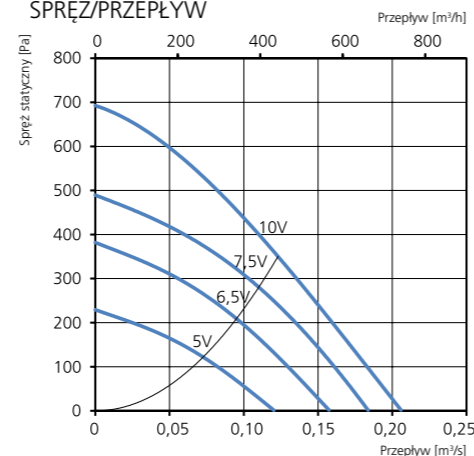
AKCESORIA

- Obejma montażowa MK 160
- Kratka bezpieczeństwa BSV 160
- Przepustnica ciągu wstecznego RSK 160
- Przepustnica żaluzjowa VK 160
- Tłumik akustyczny LDC 160
- Regulator IQ-Reg EC
- Regulator obrotów MS EC
- Regulator ciśnienia CALAIR-PR-230V
- Regulator ciśnienia FKP-R
- Regulator Plejd

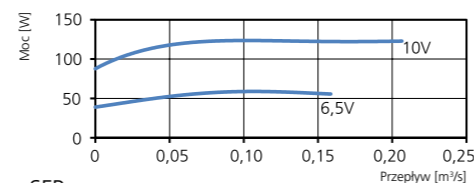
DANE TECHNICZNE

Napięcie	230 V
Częstotliwość	50/60 Hz
Liczba faz	1 ~
Pobór prądu	0,98 A
Moc	123 W
Prędkość	3110 obr./min
Temp. maks. powietrza przetaczanego	60°C
Poziom ciśnienia akustycznego w odl. 3 m	55 dB(A)
Ciężar	6,4 kg
Klasa obudowy	IP 44
Schemat połączeń	4040153

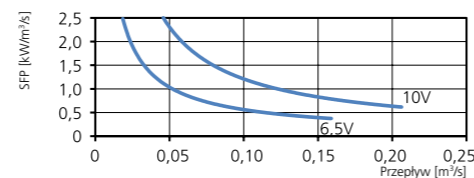
SPRĘŻ/PRZEPŁYW



MOC/PRZEPŁYW



SFP



DANE AKUSTYCZNE

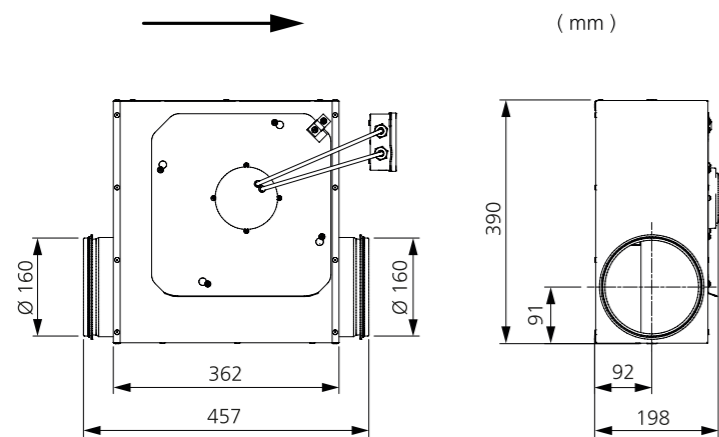
Całkowity L <sub>wa</sub> [dB(A)]	63	125	250	500	1000	2000	4000	8000
Otoczenie – zasilanie 10 V	62	35	44	58	58	52	49	44
Wylot – zasilanie 10 V	79	61	66	71	75	70	69	56
Wlot – zasilanie 10 V	76	59	65	70	72	67	62	52
Wlot – zasilanie 7,5 V	73	54	63	67	69	64	58	47
Wlot – zasilanie 6,5 V	70	51	60	64	66	61	54	43
Wlot – zasilanie 5 V	63	47	55	58	59	53	45	32

DALSZE INFORMACJE



Najnowsze, aktualne informacje na temat tego produktu można znaleźć na stronie internetowej [www.ostberg.com](http://www.ostberg.com) lub skanując ten kod QR.

WYMIARY



LPKB 200 A1 EC

7540730

- Niskoprofilowy wentylator kanałowy z króćcami okrągłymi.
- Niewielki i przydatny wentylator kanałowy, który doskonale sprawdza się gdy wysokość zabudowy jest minimalna.
- Jeden króciec wlotowy.
- Wysoka wydajność i sprawność oraz niski poziom hałasu.
- Wirnik z łopatkami zakrzywionymi do tyłu.
- Zewnętrzny silnik ma bezobsługowe, uszczelnione łożyska kulkowe, oraz wyróżnia się wysoką sprawnością energetyczną.
- Regulacja obrotów jest możliwa za pomocą wbudowanego potencjometru 0-10 V lub regulatora zewnętrznego.

- Wbudowane zabezpieczenie silnika.
- Skrzynka przyłączowa ma obudowę klasy IP 54.
- Obudowa wentylatora jest wykonana z ocynkowanej blachy stalowej.
- Króćce kanałów wentylacyjnych z uszczelkami gumowymi.
- Wentylator jest przeznaczony do montażu w instalacji kanałowej.
- Wentylator z króćcem kanałowym może być montowany na zewnątrz lub w miejscach o dużej wilgotności.
- Wsporniki montażowe umożliwiają zabudowę w każdej pozycji.



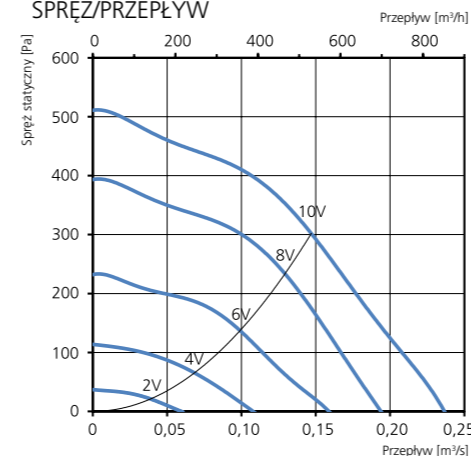
DANE TECHNICZNE

Napięcie	230 V
Częstotliwość	50/60 Hz
Liczba faz	1 ~
Pobór prądu	0,99 A
Moc	122 W
Prędkość	2900 obr./min
Temp. maks. powietrza przetaczanego	60°C
Poziom ciśnienia akustycznego w odl. 3 m	51 dB(A)
Ciężar	7,4 kg
Klasa obudowy	IP 44
Schemat połączeń	4040153

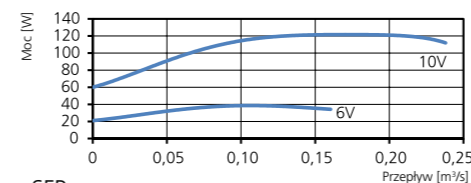
AKCESORIA

- Obejma montażowa MK 200
- Kratka bezpieczeństwa BSV 200
- Przepustnica ciągu wstecznego RSK 200
- Żaluzja YG 200
- Przepustnica żaluzjowa VK 200
- Skrzynia filtra FLK 200
- Skrzynia filtra FLF 200
- Tłumik akustyczny LDC 200
- Regulator IQ-Reg EC
- Regulator obrotów MS EC
- Regulator ciśnienia CALAIR-PR-230V
- Regulator ciśnienia FKP-R
- Regulator Plejd

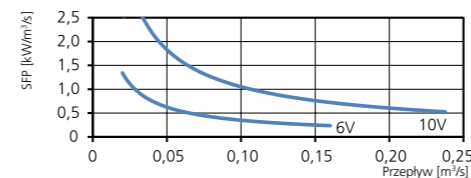
SPRĘŻ/PRZEPŁYW



MOC/PRZEPŁYW



SFP



DANE AKUSTYCZNE

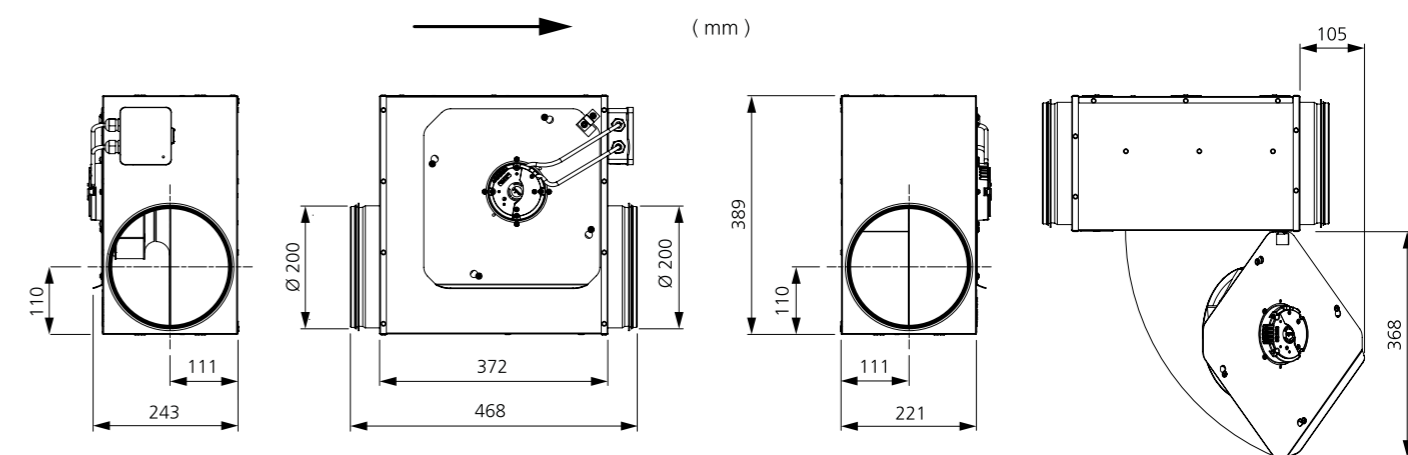
Całkowity L <sub>wa</sub> [dB(A)]	63	125	250	500	1000	2000	4000	8000
Otoczenie – zasilanie 10 V	58	29	41	51	56	48	46	31
Wylot – zasilanie 10 V	80	62	66	70	77	70	71	57
Wlot – zasilanie 10 V	76	58	66	69	73	66	63	53
Wlot – zasilanie 8 V	73	55	62	65	70	63	60	48
Wlot – zasilanie 6 V	67	49	58	59	64	56	52	38
Wlot – zasilanie 4 V	58	41	52	54	54	46	41	23
Wlot – zasilanie 2 V	43	33	38	35	38	26	19	4

DALSZE INFORMACJE



Najnowsze, aktualne informacje na temat tego produktu można znaleźć na stronie internetowej [www.ostberg.com](http://www.ostberg.com) lub skanując ten kod QR.

WYMIARY



LPKB 200 C1 EC

7540814

- Niskoprofilowy wentylator kanałowy z króćcami okrągłymi.
- Niewielki i przydatny wentylator kanałowy, który doskonale sprawdza się gdy wysokość zabudowy jest minimalna.
- Jeden króciec wlotowy.
- Wysoka wydajność i sprawność oraz niski poziom hałasu.
- Wirnik z łopatkami zakrzywionymi do tyłu.
- Zewnętrzny silnik ma bezobsługowe, uszczelnione łożyska kulkowe, oraz wyróżnia się wysoką sprawnością energetyczną.
- Regulacja obrotów jest możliwa za pomocą wbudowanego potencjometru 0-10 V lub regulatora zewnętrznego.

- Wbudowane zabezpieczenie silnika.
- Skrzynka przyłączowa ma obudowę klasy IP 54.
- Obudowa wentylatora jest wykonana z ocynkowanej blachy stalowej.
- Króćce kanałów wentylacyjnych z uszczelkami gumowymi.
- Wentylator jest przeznaczony do montażu w instalacji kanałowej.
- Wentylator z króćcem kanałowym może być montowany na zewnątrz lub w miejscach o dużej wilgotności.
- Wsporniki montażowe umożliwiają zabudowę w każdej pozycji.



AKCESORIA

- Obejma montażowa MK 200
- Kratka bezpieczeństwa BSV 200
- Przepustnica ciągu wstecznego RSK 200
- Żaluzja YG 200
- Przepustnica żaluzjowa VK 200
- Skrzynia filtra FLK 200
- Skrzynia filtra FLF 200
- Tłumik akustyczny LDC 200
- Regulator obrotów MS EC
- Regulator IQ-Reg EC
- Regulator ciśnienia CALAIR-PR-230V
- Regulator ciśnienia FKP-R
- Regulator Plejd

DANE TECHNICZNE

Napięcie	230 V
Częstotliwość	50/60 Hz
Liczba faz	1 ~
Pobór prądu	1,19 A
Moc	150 W
Prędkość	2890 obr./min
Temp. maks. powietrza przetaczanego	60°C
Poziom ciśnienia akustycznego w odł. 3 m	54 dB(A)
Ciężar	7,4 kg
Klasa obudowy	IP 44
Schemat połączeń	4040153

DANE AKUSTYCZNE

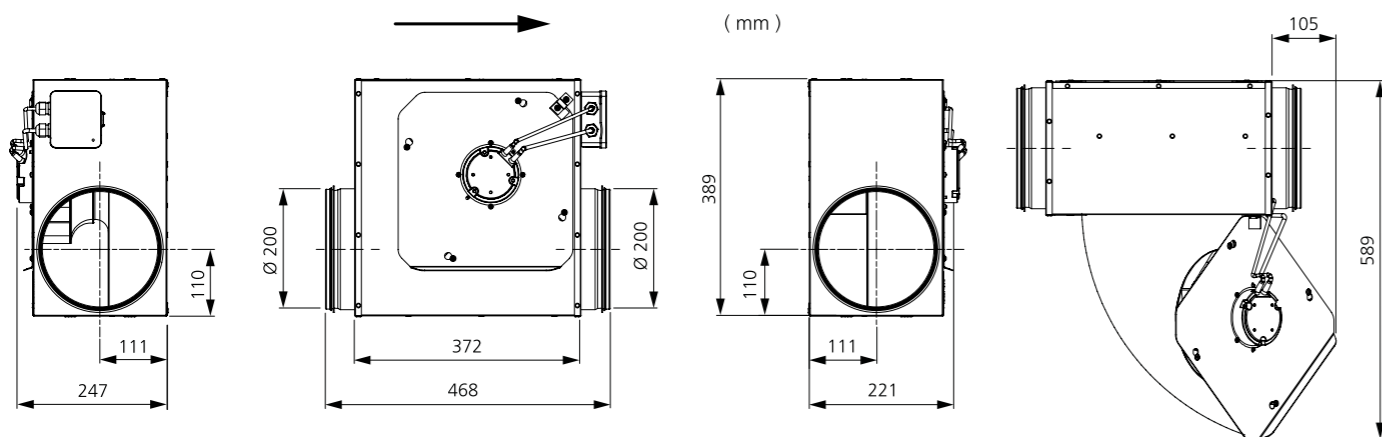
Całkowity L <sub>wa</sub> [dB(A)]	63	125	250	500	1000	2000	4000	8000	
Otoczenie – zasilanie 10 V	61	37	44	54	58	51	51	43	35
Wylot – zasilanie 10 V	81	63	68	74	77	71	73	67	60
Wlot – zasilanie 10 V	76	59	65	70	72	65	66	61	54
Wlot – zasilanie 8 V	73	57	62	68	68	62	63	57	49
Wlot – zasilanie 6 V	67	51	57	64	61	55	55	49	38
Wlot – zasilanie 4 V	56	42	50	51	52	45	42	33	20
Wlot – zasilanie 2 V	40	32	35	34	33	23	13	8	5

DALSZE INFORMACJE



Najnowsze, aktualne informacje na temat tego produktu można znaleźć na stronie internetowej [www.ostberg.com](http://www.ostberg.com) lub skanując ten kod QR.

WYMIARY



LPKB 250 D1 EC

7540820

- Niskoprofilowy wentylator kanałowy z króćcami okrągłymi.
- Niewielki i przydatny wentylator kanałowy, który doskonale sprawdza się gdy wysokość zabudowy jest minimalna.
- Jeden króciec wlotowy.
- Wysoka wydajność i sprawność oraz niski poziom hałasu.
- Wirnik z łopatkami zakrzywionymi do tyłu.
- Zewnętrzny silnik ma bezobsługowe, uszczelnione łożyska kulkowe, oraz wyróżnia się wysoką sprawnością energetyczną.
- Regulacja obrotów jest możliwa za pomocą wbudowanego potencjometru 0-10 V lub regulatora zewnętrznego.

- Wbudowane zabezpieczenie silnika.
- Skrzynka przyłączowa ma obudowę klasy IP 54.
- Obudowa wentylatora jest wykonana z ocynkowanej blachy stalowej.
- Króćce kanałów wentylacyjnych z uszczelkami gumowymi.
- Wentylator jest przeznaczony do montażu w instalacji kanałowej.
- Wentylator z króćcem kanałowym może być montowany na zewnątrz lub w miejscach o dużej wilgotności.
- Wsporniki montażowe umożliwiają zabudowę w każdej pozycji.



DANE TECHNICZNE

Napięcie	230 V
Częstotliwość	50/60 Hz
Liczba faz	1 ~
Pobór prądu	1,22 A
Moc	150 W
Prędkość	2800 obr./min
Temp. maks. powietrza przetaczanego	60°C
Poziom ciśnienia akustycznego w odł. 3 m	49 dB(A)
Ciężar	8,5 kg
Klasa obudowy	IP 44
Schemat połączeń	4040153

DANE AKUSTYCZNE

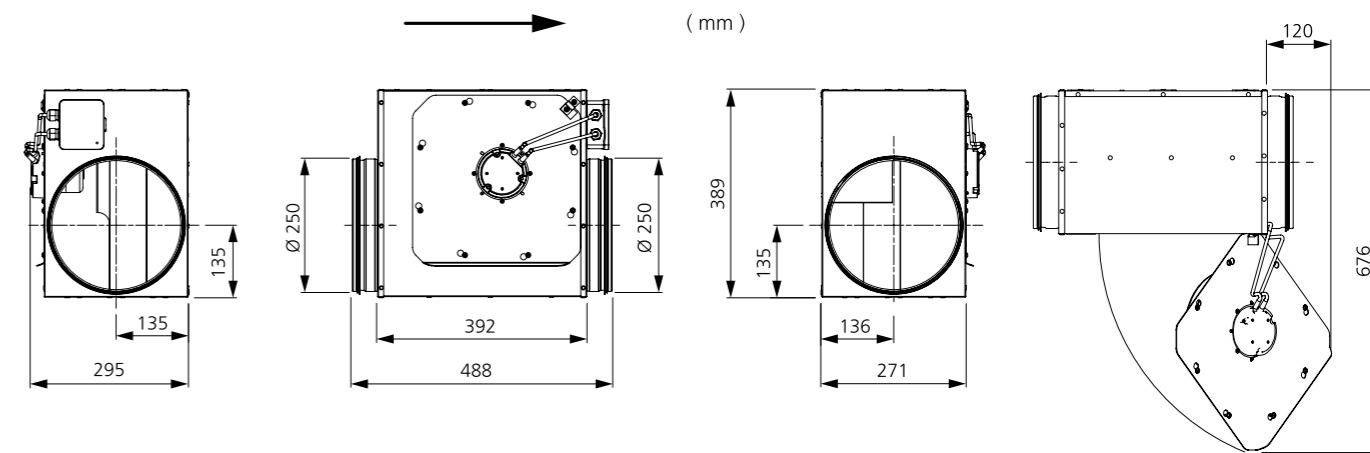
Całkowity L <sub>wa</sub> [dB(A)]	63	125	250	500	1000	2000	4000	8000	
Otoczenie – zasilanie 10 V	56	31	37	50	53	45	44	36	30
Wylot – zasilanie 10 V	76	57	60	69	70	66	71	63	54
Wlot – zasilanie 10 V	73	58	58	70	65	62	65	61	52
Wlot – zasilanie 8 V	71	53	56	69	62	59	62	58	49
Wlot – zasilanie 6 V	67	48	50	66	57	53	55	48	39
Wlot – zasilanie 4 V	53	41	47	48	46	42	42	33	23
Wlot – zasilanie 2 V	37	31	29	33	28	20	17	13	9

DALSZE INFORMACJE



Najnowsze, aktualne informacje na temat tego produktu można znaleźć na stronie internetowej [www.ostberg.com](http://www.ostberg.com) lub skanując ten kod QR.

WYMIARY



LPKB 315 E1 EC

7540826

- Niskoprofilowy wentylator kanałowy z króćcami okrągłymi.
- Niewielki i przydatny wentylator kanałowy, który doskonale sprawdza się gdy wysokość zabudowy jest minimalna.
- Jeden króciec wlotowy.
- Wysoka wydajność i sprawność oraz niski poziom hałasu.
- Wirnik z łopatkami zakrzywionymi do tyłu.
- Zewnętrzny silnik ma bezobsługowe, uszczelnione łożyska kulkowe, oraz wyróżnia się wysoką sprawnością energetyczną.
- Regulacja obrotów jest możliwa za pomocą wbudowanego potencjometru 0-10 V lub regulatora zewnętrznego.

- Wbudowane zabezpieczenie silnika.
- Skrzynka przyłączowa ma obudowę klasy IP 54.
- Obudowa wentylatora jest wykonana z ocynkowanej blachy stalowej.
- Króćce kanałów wentylacyjnych z uszczelkami gumowymi.
- Wentylator jest przeznaczony do montażu w instalacji kanałowej.
- Wentylator z króćcem kanałowym może być montowany na zewnątrz lub w miejscach o dużej wilgotności.
- Wsporniki montażowe umożliwiają zabudowę w każdej pozycji.



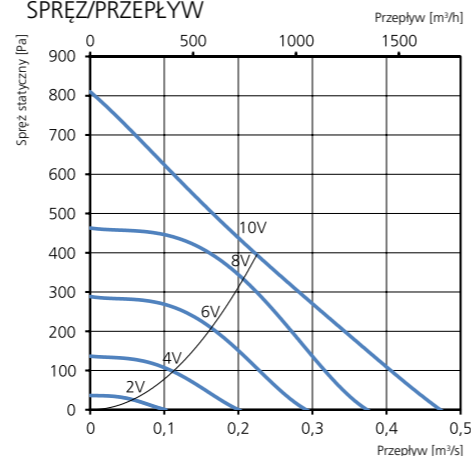
AKCESORIA

- Obejma montażowa MK 315
- Skrzynia filtra FLK 315
- Skrzynia filtra FLF 315
- Kratka bezpieczeństwa BSV 315
- Przepustnica ciągu wstecznego RSK 315
- Żaluzja YG 315
- Przepustnica żaluzjowa VK 315
- Tłumik akustyczny LDC 315
- Regulator obrotów MS EC
- Regulator IQ-Reg EC
- Regulator ciśnienia CALAIR-PR-230V
- Regulator ciśnienia FKP-R
- Regulator Plejd

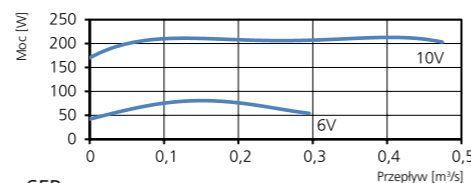
DANE TECHNICZNE

Napięcie	230 V
Częstotliwość	50/60 Hz
Liczba faz	1 ~
Pobór prądu	1,65 A
Moc	213 W
Prędkość	2570 obr./min
Temp. maks. powietrza przetaczanego	60°C
Poziom ciśnienia akustycznego w odl. 3 m	53 dB(A)
Ciężar	14,8 kg
Klasa obudowy	IP 44
Schemat połączeń	4040153

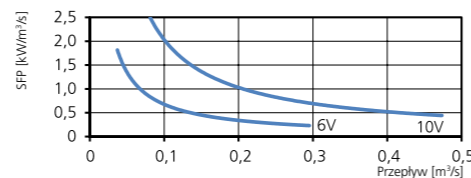
SPRĘŻ/PRZEPŁYW



MOC/PRZEPŁYW



SFP



DANE AKUSTYCZNE

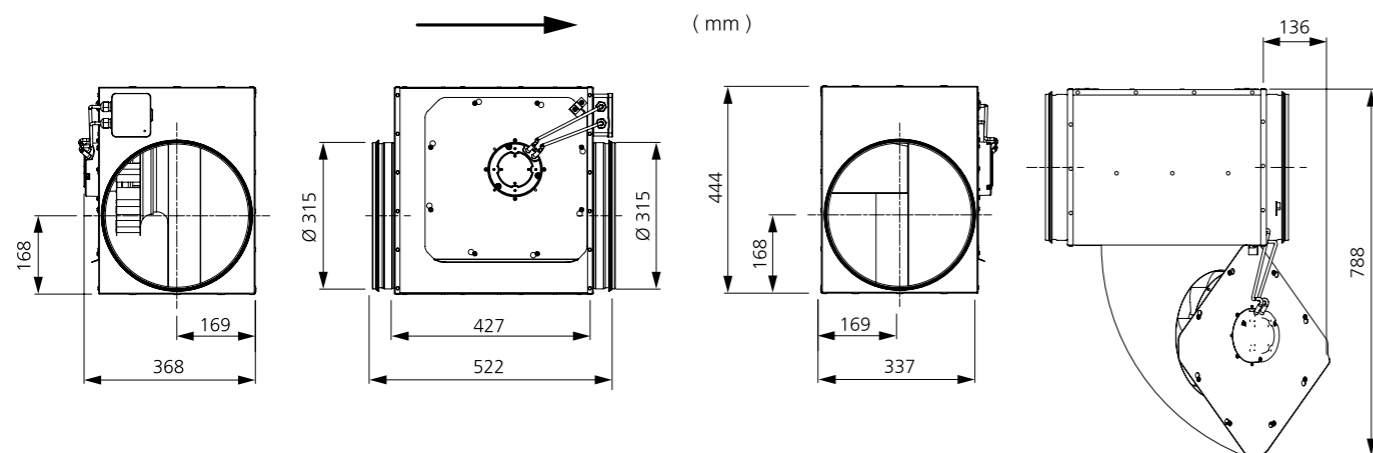
	Całkowity L <sub>wa</sub> [dB(A)]	63	125	250	500	1000	2000	4000	8000
Otoczenie – zasilanie 10 V	60	35	43	51	56	52	50	47	38
Wylot – zasilanie 10 V	79	61	64	68	75	69	72	68	63
Wlot – zasilanie 10 V	75	60	62	67	70	68	67	66	62
Wlot – zasilanie 8 V	73	58	60	66	67	66	65	64	59
Wlot – zasilanie 6 V	67	53	56	62	59	59	59	57	51
Wlot – zasilanie 4 V	60	46	49	58	52	50	49	46	38
Wlot – zasilanie 2 V	45	34	37	41	36	33	33	29	29

DALSZE INFORMACJE



Najnowsze, aktualne informacje na temat tego produktu można znaleźć na stronie internetowej [www.ostberg.com](http://www.ostberg.com) lub skanując ten kod QR.

WYMIARY



LPKB 315 F1 EC

7540832

- Niskoprofilowy wentylator kanałowy z króćcami okrągłymi.
- Niewielki i przydatny wentylator kanałowy, który doskonale sprawdza się gdy wysokość zabudowy jest minimalna.
- Jeden króciec wlotowy.
- Wysoka wydajność i sprawność oraz niski poziom hałasu.
- Wirnik z łopatkami zakrzywionymi do tyłu.
- Zewnętrzny silnik ma bezobsługowe, uszczelnione łożyska kulkowe, oraz wyróżnia się wysoką sprawnością energetyczną.
- Regulacja obrotów jest możliwa za pomocą wbudowanego potencjometru 0-10 V lub regulatora zewnętrznego.

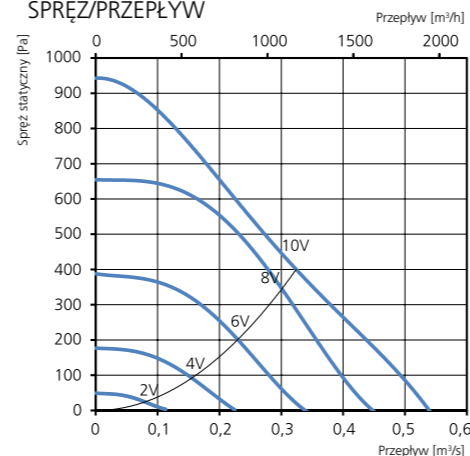
- Wbudowane zabezpieczenie silnika.
- Skrzynka przyłączowa ma obudowę klasy IP 54.
- Obudowa wentylatora jest wykonana z ocynkowanej blachy stalowej.
- Króćce kanałów wentylacyjnych z uszczelkami gumowymi.
- Wentylator jest przeznaczony do montażu w instalacji kanałowej.
- Wentylator z króćcem kanałowym może być montowany na zewnątrz lub w miejscach o dużej wilgotności.
- Wsporniki montażowe umożliwiają zabudowę w każdej pozycji.



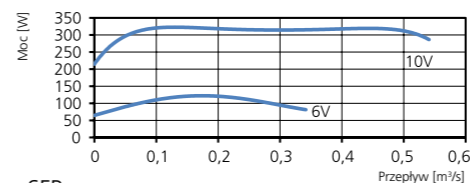
DANE TECHNICZNE

Napięcie	230 V
Częstotliwość	50/60 Hz
Liczba faz	1 ~
Pobór prądu	2,29 A
Moc	319 W
Prędkość	2890 obr./min
Temp. maks. powietrza przetaczanego	60°C
Poziom ciśnienia akustycznego w odl. 3 m	55 dB(A)
Ciężar	14,8 kg
Klasa obudowy	IP 44
Schemat połączeń	4040153

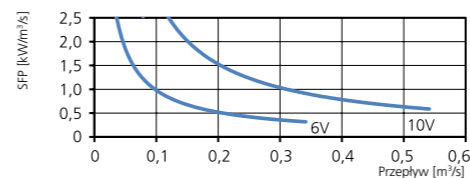
SPRĘŻ/PRZEPŁYW



MOC/PRZEPŁYW



SFP



DANE AKUSTYCZNE

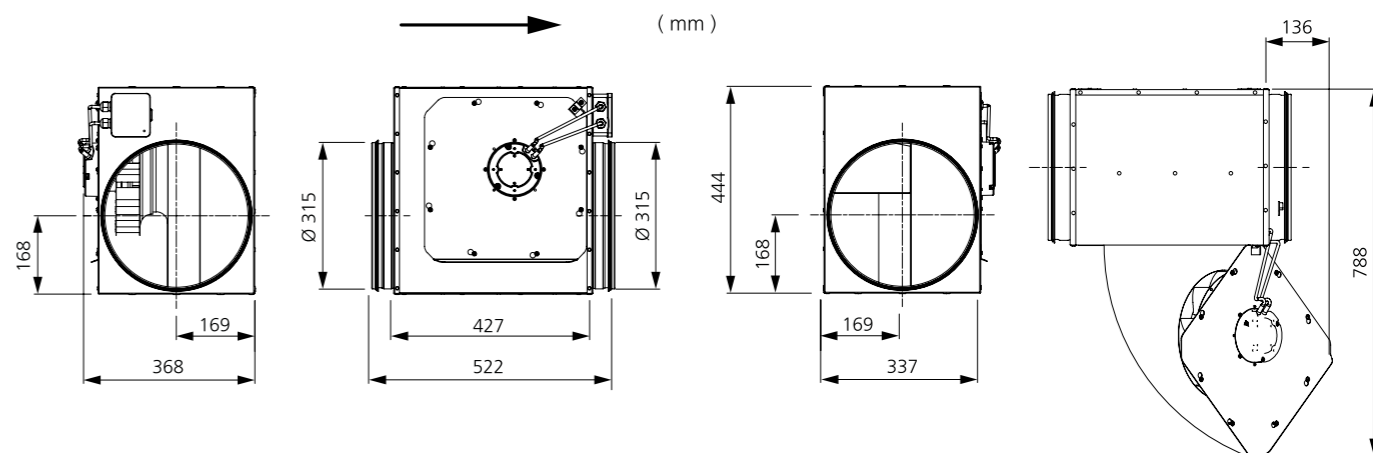
	Całkowity L <sub>wa</sub> [dB(A)]	63	125	250	500	1000	2000	4000	8000
Otoczenie – zasilanie 10 V	62	36	50	55	57	55	52	47	41
Wylot – zasilanie 10 V	83	66	66	71	79	74	78	73	69
Wlot – zasilanie 10 V	79	66	65	69	71	71	72	70	66
Wlot – zasilanie 8 V	77	63	62	68	71	69	70	68	64
Wlot – zasilanie 6 V	71	56	57	64	64	63	63	61	55
Wlot – zasilanie 4 V	62	48	49	59	53	53	53	50	41
Wlot – zasilanie 2 V	45	35	38	40	38	34	32	24	14

DALSZE INFORMACJE



Najnowsze, aktualne informacje na temat tego produktu można znaleźć na stronie internetowej [www.ostberg.com](http://www.ostberg.com) lub skanując ten kod QR.

WYMIARY



# BFC 400 B3

7460437

- Wentylator kanałowy z króćcami okrągłymi.
- Wysoki wydatek i bardzo wysoka sprawność.
- Możliwość pracy z częstotliwością 50 i 60 Hz.
- Wirnik z łopatkami zakrzywionymi do tyłu.
- Zewnętrzny silnik ma bezobsługowe, uszczelnione łożyska kulkowe.
- Wbudowane zabezpieczenie silnika.
- Skrzynka przyłączowa ma obudowę klasy IP 54.
- Możliwość regulacji prędkości obrotowej za pomocą dodatkowego transformatora.

- Obudowa wentylatora jest wykonana z ocynkowanej blachy stalowej.
- Króćce kanałów wentylacyjnych z uszczelkami gumowymi.
- Wentylator jest przeznaczony do montażu w instalacji kanałowej.
- Wentylator z króćcem kanałowym może być montowany na zewnątrz lub w miejscach o dużej wilgotności.
- Łatwy montaż w dowolnej pozycji.



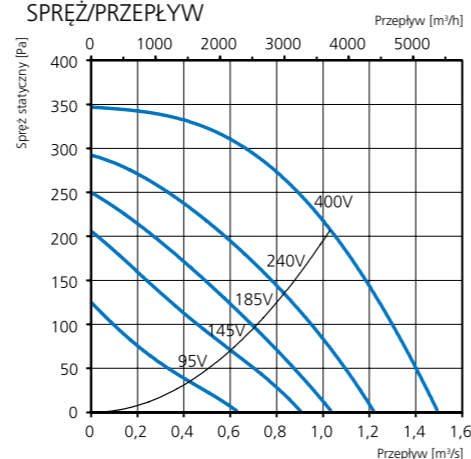
## AKCESORIA

- Obejma montażowa MK 400
- Kratka bezpieczeństwa BSV 400
- Przepustnica ciągu wstecznego RSK 400
- Przepustnica żaluzjowa VK 400
- Skrzynia filtra FLK 400
- Skrzynia filtra FLF 400
- Regulator transformatorowy VRRT 2
- Regulator transformatorowy VRDT 2

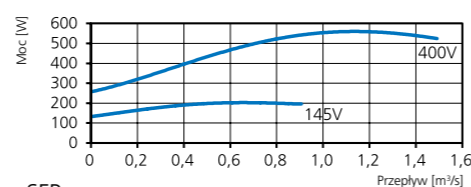
## DANE TECHNICZNE

Napięcie	400 V
Częstotliwość	50 Hz (60 Hz)
Liczba faz	3 ~
Pobór prądu	1,20 A
Moc	561 W
Prędkość	1300 obr./min
Temp. maks. powietrza przetaczanego	60°C
Poziom ciśnienia akustycznego w odł. 3 m	52 dB(A)
Ciężar	35,0 kg
Klasa obudowy	IP 54
Schemat połączeń	4040004

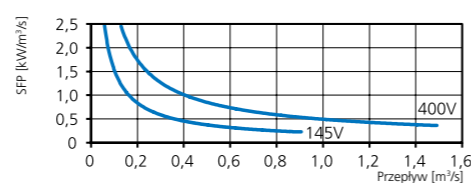
## SPRĘŻ/PRZEPŁYW



## MOC/PRZEPŁYW



## SFP



## DANE AKUSTYCZNE

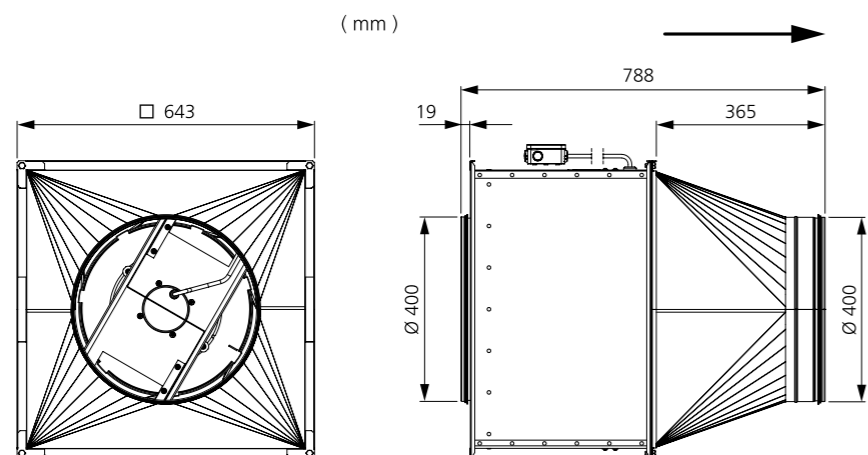
Całkowity L <sub>wa</sub> [dB(A)]	63	125	250	500	1000	2000	4000	8000
Otoczenie – zasilanie 400 V	59	39	40	57	50	49	45	41
Wylot – zasilanie 400 V	79	68	70	71	67	73	72	69
Wlot – zasilanie 400 V	78	57	64	74	66	70	71	68
Wlot – zasilanie 240 V	72	51	58	64	62	65	66	62
Wlot – zasilanie 185 V	68	49	56	61	58	61	63	57
Wlot – zasilanie 145 V	64	47	52	57	53	58	58	52
Wlot – zasilanie 95 V	55	41	45	50	44	50	48	41

## DALSZE INFORMACJE



Najnowsze, aktualne informacje na temat tego produktu można znaleźć na stronie internetowej [www.ostberg.com](http://www.ostberg.com) lub skanując ten kod QR.

## WYMIARY



# BFC 500 B1

7460407

- Wentylator kanałowy z króćcami okrągłymi.
- Wysoki wydatek i bardzo wysoka sprawność.
- Możliwość pracy z częstotliwością 50 i 60 Hz.
- Wirnik z łopatkami zakrzywionymi do tyłu.
- Zewnętrzny silnik ma bezobsługowe, uszczelnione łożyska kulkowe.
- Wbudowane zabezpieczenie silnika.
- Skrzynka przyłączowa ma obudowę klasy IP 54.
- Możliwość regulacji prędkości obrotowej za pomocą dodatkowego transformatora.

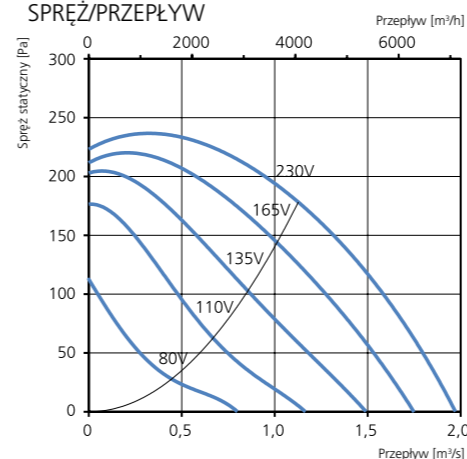
- Obudowa wentylatora jest wykonana z ocynkowanej blachy stalowej.
- Króćce kanałów wentylacyjnych z uszczelkami gumowymi.
- Wentylator jest przeznaczony do montażu w instalacji kanałowej.
- Wentylator z króćcem kanałowym może być montowany na zewnątrz lub w miejscach o dużej wilgotności.
- Łatwy montaż w dowolnej pozycji.



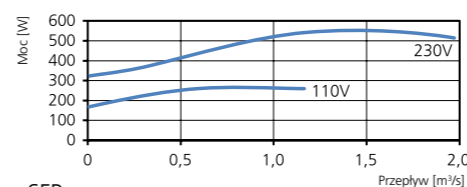
## DANE TECHNICZNE

Napięcie	230 V
Częstotliwość	50 Hz (60 Hz)
Liczba faz	1 ~
Pobór prądu	2,59 A
Moc	559 W
Prędkość	1340 obr./min
Temp. maks. powietrza przetaczanego	65°C
Poziom ciśnienia akustycznego w odł. 3 m	52 dB(A)
Ciężar	43,6 kg
Klasa obudowy	IP 54
Schemat połączeń	4040005

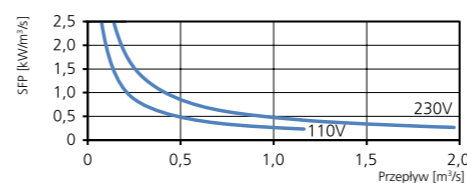
## SPRĘŻ/PRZEPŁYW



## MOC/PRZEPŁYW



## SFP



## DANE AKUSTYCZNE

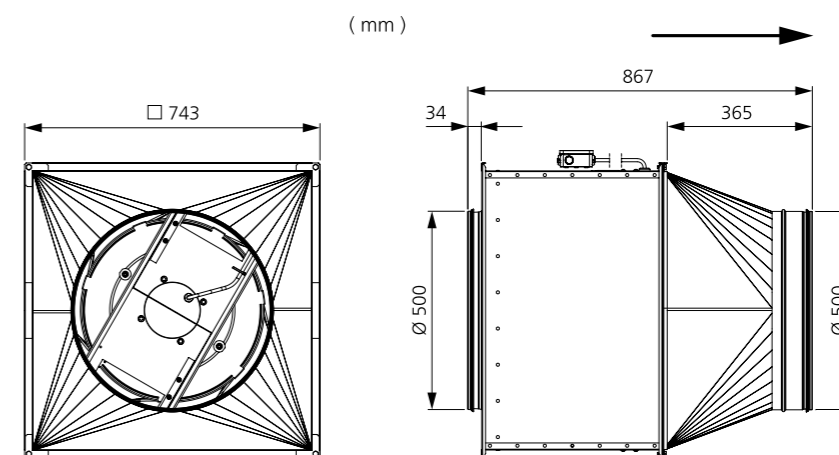
Całkowity L <sub>wa</sub> [dB(A)]	63	125	250	500	1000	2000	4000	8000
Otoczenie – zasilanie 230 V	59	33	43	58	48	42	37	29
Wylot – zasilanie 230 V	77	59	66	71	65	72	69	66
Wlot – zasilanie 230 V	76	51	64	73	63	67	69	65
Wlot – zasilanie 165 V	71	50	62	62	60	64	66	61
Wlot – zasilanie 135 V	65	47	54	56	55	59	60	56
Wlot – zasilanie 110 V	60	46	49	50	48	53	56	43
Wlot – zasilanie 80 V	51	33	47	42	37	47	40	28

## DALSZE INFORMACJE



Najnowsze, aktualne informacje na temat tego produktu można znaleźć na stronie internetowej [www.ostberg.com](http://www.ostberg.com) lub skanując ten kod QR.

## WYMIARY



BFC 500 D3

7460410

- Wentylator kanałowy z króćcami okrągłymi.
- Wysoki wydatek i bardzo wysoka sprawność.
- Wirnik z łopatkami zakrzywionymi do tyłu.
- Zewnętrzny silnik ma bezobsługowe, uszczelnione łożyska kulkowe.
- Wbudowane zabezpieczenie silnika.
- Skrzynka przyłączowa ma obudowę klasy IP 54.
- Możliwość regulacji prędkości obrotowej za pomocą dodatkowego transformatora.

- Obudowa wentylatora jest wykonana z ocynkowanej blachy stalowej.
- Króćce kanałów wentylacyjnych z uszczelkami gumowymi.
- Wentylator jest przeznaczony do montażu w instalacji kanałowej.
- Wentylator z króćcem kanałowym może być montowany na zewnątrz lub w miejscach o dużej wilgotności.
- Łatwy montaż w dowolnej pozycji.



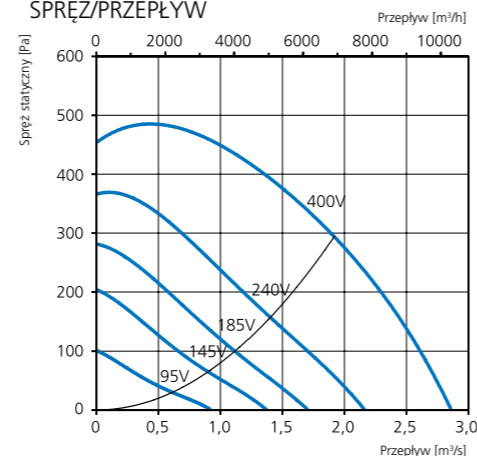
AKCESORIA

- Obejma montażowa MK 500
- Kratka bezpieczeństwa BSV 500
- Przepustnica ciągu wstecznego RSK 500
- Przepustnica żaluzjowa VK 500
- Regulator transformatorowy VRRT 4
- Regulator transformatorowy VRDT 4

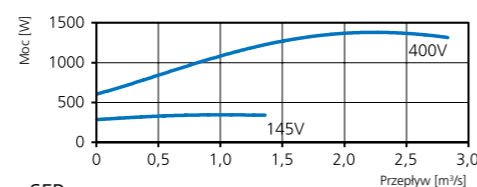
DANE TECHNICZNE

Napięcie	400 V
Częstotliwość	50 Hz (60 Hz)
Liczba faz	3 ~
Pobór prądu	2,82 A
Moc	1390 W
Prędkość	1270 obr./min
Temp. maks. powietrza przetaczanego	60°C
Poziom ciśnienia akustycznego w odl. 3 m	57 dB(A)
Ciężar	55,0 kg
Klasa obudowy	IP 54
Schemat połączeń	4040004

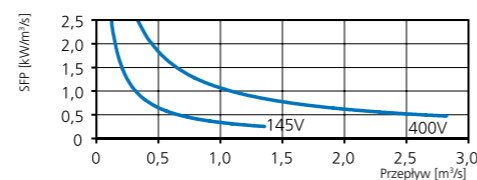
SPRĘŻ/PRZEPŁYW



MOC/PRZEPŁYW



SFP



DANE AKUSTYCZNE

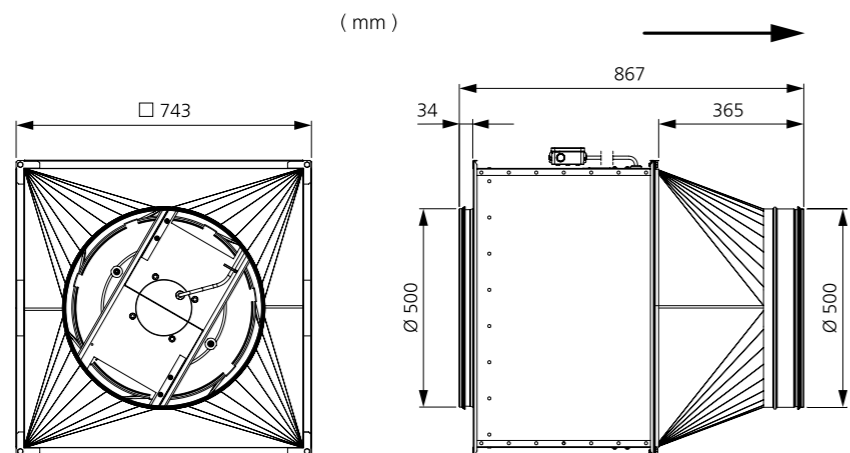
Całkowity L <sub>wa</sub> [dB(A)]	63	125	250	500	1000	2000	4000	8000
Otoczenie – zasilanie 400 V	64	44	51	62	54	52	47	37
Wylot – zasilanie 400 V	84	66	72	74	74	80	77	68
Wlot – zasilanie 400 V	80	58	70	71	73	75	74	63
Wlot – zasilanie 240 V	73	54	64	64	65	67	66	54
Wlot – zasilanie 185 V	69	51	62	60	65	62	60	46
Wlot – zasilanie 145 V	62	53	53	53	55	54	52	37
Wlot – zasilanie 95 V	55	50	47	43	43	45	50	29

DALSZE INFORMACJE



Najnowsze, aktualne informacje na temat tego produktu można znaleźć na stronie internetowej [www.ostberg.com](http://www.ostberg.com) lub skanując ten kod QR.

WYMIARY



BFC 630 A3

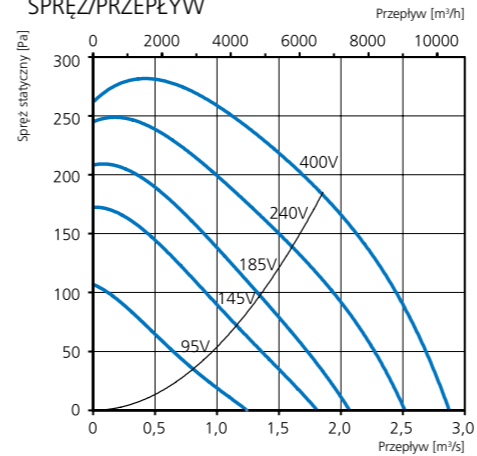
7460412

- Wentylator kanałowy z króćcami okrągłymi.
- Wysoki wydatek i bardzo wysoka sprawność.
- Możliwość pracy z częstotliwością 50 i 60 Hz.
- Wirnik z łopatkami zakrzywionymi do tyłu.
- Zewnętrzny silnik ma bezobsługowe, uszczelnione łożyska kulkowe.
- Wbudowane zabezpieczenie silnika.
- Skrzynka przyłączowa ma obudowę klasy IP 54.
- Możliwość regulacji prędkości obrotowej za pomocą dodatkowego transformatora.

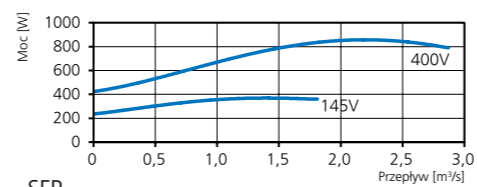
- Obudowa wentylatora jest wykonana z ocynkowanej blachy stalowej.
- Króćce kanałów wentylacyjnych z uszczelkami gumowymi.
- Wentylator jest przeznaczony do montażu w instalacji kanałowej.
- Wentylator z króćcem kanałowym może być montowany na zewnątrz lub w miejscach o dużej wilgotności.
- Łatwy montaż w dowolnej pozycji.



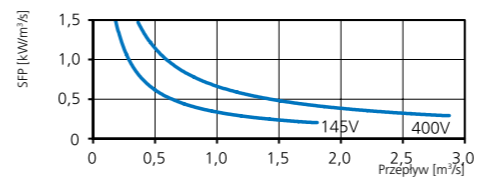
SPRĘŻ/PRZEPŁYW



MOC/PRZEPŁYW



SFP



DANE TECHNICZNE

Napięcie	400 V
Częstotliwość	50 Hz (60 Hz)
Liczba faz	3 ~
Pobór prądu	2,17 A
Moc	854 W
Prędkość	920 obr./min
Temp. maks. powietrza przetaczanego	60°C
Poziom ciśnienia akustycznego w odl. 3 m	56 dB(A)
Ciężar	59,3 kg
Klasa obudowy	IP 54
Schemat połączeń	4040004

AKCESORIA

- Kratka bezpieczeństwa BSV 630
- Przepustnica ciągu wstecznego RSK 630
- Przepustnica żaluzjowa VK 630
- Regulator transformatorowy VRRT 4
- Regulator transformatorowy VRDT 4

DANE AKUSTYCZNE

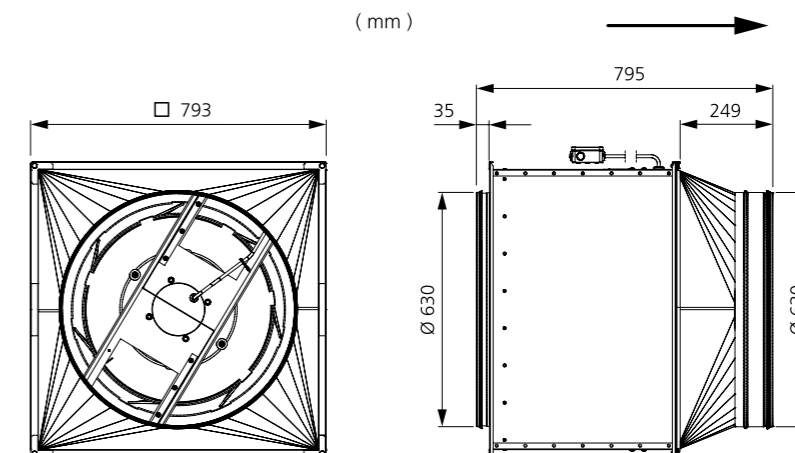
Całkowity L <sub>wa</sub> [dB(A)]	63	125	250	500	1000	2000	4000	8000
Otoczenie – zasilanie 400 V	63	42	49	62	50	50	42	30
Wylot – zasilanie 400 V	78	62	71	69	70	73	69	59
Wlot – zasilanie 400 V	75	53	64	66	66	71	68	59
Wlot – zasilanie 240 V	72	52	64	63	63	67	63	53
Wlot – zasilanie 185 V	68	54	56	57	59	64	60	47
Wlot – zasilanie 145 V	64	50	52	54	55	60	55	41
Wlot – zasilanie 95 V	55	45	46	45	47	51	47	29

DALSZE INFORMACJE



Najnowsze, aktualne informacje na temat tego produktu można znaleźć na stronie internetowej [www.ostberg.com](http://www.ostberg.com) lub skanując ten kod QR.

WYMIARY



BFC 630 B3

7460414

- Wentylator kanałowy z króćcami okrągłymi.
- Wysoki wydatek i bardzo wysoka sprawność.
- Wirlnik z łopatkami zakrzywionymi do tyłu.
- Zewnętrzny silnik ma bezobsługowe, uszczelnione łożyska kulkowe.
- Wbudowane zabezpieczenie silnika.
- Skrzynka przyłączowa ma obudowę klasy IP 54.
- Możliwość regulacji prędkości obrotowej za pomocą dodatkowego transformatora.

- Obudowa wentylatora jest wykonana z ocynkowanej blachy stalowej.
- Króćce kanałów wentylacyjnych z uszczelkami gumowymi.
- Wentylator jest przeznaczony do montażu w instalacji kanałowej.
- Wentylator z króćcem kanałowym może być montowany na zewnątrz lub w miejscach o dużej wilgotności.
- Łatwy montaż w dowolnej pozycji.



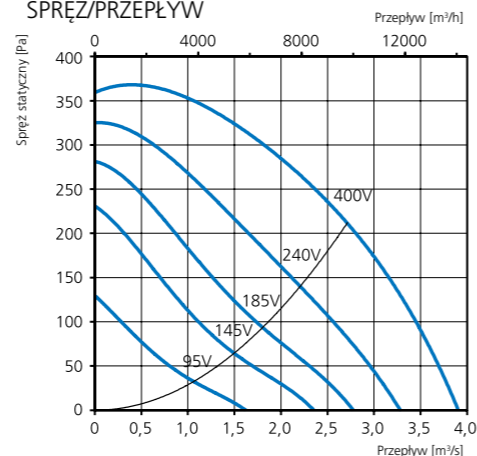
AKCESORIA

- Kratka bezpieczeństwa BSV 630
- Przepustnica ciągu wstecznego RSK 630
- Przepustnica żaluzjowa VK 630
- Regulator transformatorowy VRTT 4
- Regulator transformatorowy VRDT 4

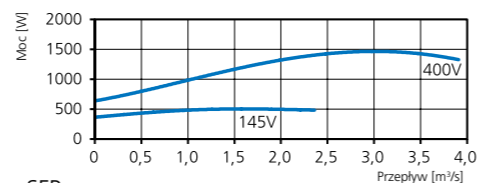
DANE TECHNICZNE

Napięcie	400 V
Częstotliwość	50 Hz
Liczba faz	3 ~
Pobór prądu	3,55 A
Moc	1460 W
Prędkość	920 obr./min
Temp. maks. powietrza przetaczanego	60°C
Poziom ciśnienia akustycznego w odl. 3 m	59 dB(A)
Ciężar	73,4 kg
Klasa obudowy	IP 54
Schemat połączeń	4040004

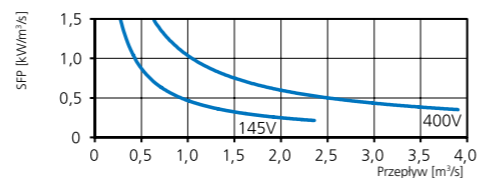
SPRĘŻ/PRZEPIĘTYW



MOC/PRZEPIĘTYW



SFP



DANE AKUSTYCZNE

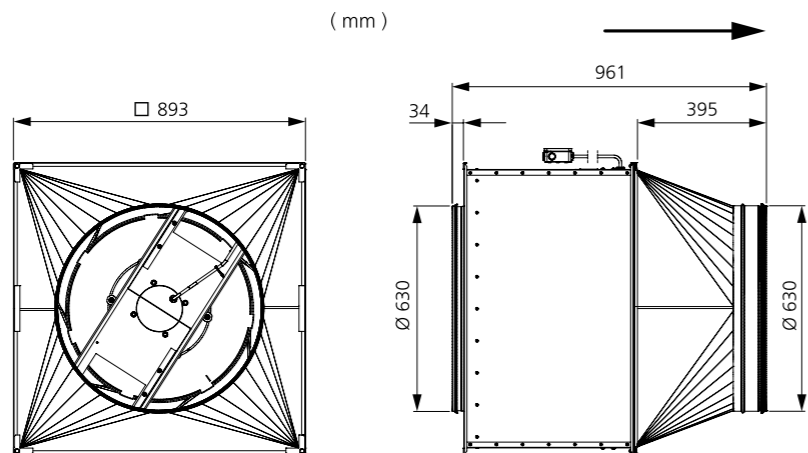
	Całkowity L <sub>wa</sub> [dB(A)]	63	125	250	500	1000	2000	4000	8000
Otoczenie – zasilanie 400 V	66	46	51	65	59	55	50	44	36
Wylot – zasilanie 400 V	85	73	77	77	78	78	75	69	60
Wlot – zasilanie 400 V	80	58	70	70	72	75	73	69	61
Wlot – zasilanie 240 V	75	57	64	65	66	70	68	63	54
Wlot – zasilanie 185 V	70	54	57	60	61	65	62	56	47
Wlot – zasilanie 145 V	65	55	53	56	56	61	57	50	41
Wlot – zasilanie 95 V	55	48	45	45	45	51	45	37	28

DALSZE INFORMACJE



Najnowsze, aktualne informacje na temat tego produktu można znaleźć na stronie internetowej [www.ostberg.com](http://www.ostberg.com) lub skanując ten kod QR.

WYMIARY



BFC 355 D1 EC

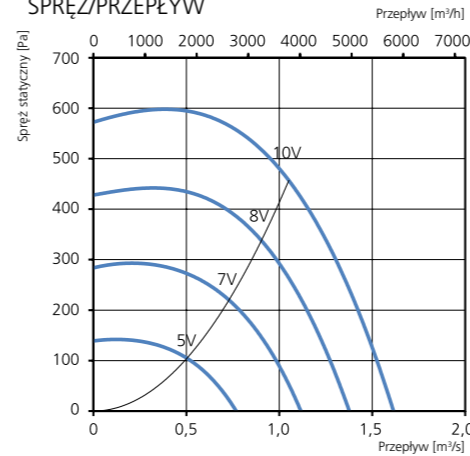
7460447

- Wentylator kanałowy z króćcami okrągłymi.
- Wysoki wydatek i bardzo wysoka sprawność.
- Wirlnik z łopatkami zakrzywionymi do tyłu.
- Zewnętrzny silnik ma bezobsługowe, uszczelnione łożyska kulkowe, oraz wyróżnia się wysoką sprawnością energetyczną.
- Regulacja obrotów jest możliwa za pomocą wbudowanego potencjometru 0-10 V lub regulatora zewnętrznego.
- Wbudowane zabezpieczenie silnika.

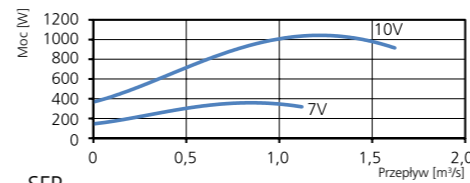
- Skrzynka przyłączowa ma obudowę klasy IP 54.
- Obudowa wentylatora jest wykonana z ocynkowanej blachy stalowej.
- Króćce kanałów wentylacyjnych z uszczelkami gumowymi.
- Wentylator jest przeznaczony do montażu w instalacji kanałowej.
- Wentylator z króćcem kanałowym może być montowany na zewnątrz lub w miejscach o dużej wilgotności.
- Łatwy montaż w dowolnej pozycji.



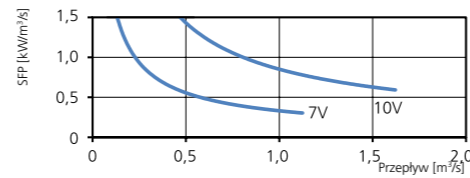
SPRĘŻ/PRZEPIĘTYW



MOC/PRZEPIĘTYW



SFP



DANE TECHNICZNE

Napięcie	230 V
Częstotliwość	50/60 Hz
Liczba faz	1 ~
Pobór prądu	4,81 A
Moc	1040 W
Prędkość	2100 obr./min
Temp. maks. powietrza przetaczanego	55°C
Poziom ciśnienia akustycznego w odl. 3 m	55 dB(A)
Ciężar	24,1 kg
Klasa obudowy	IP 54
Schemat połączeń	4040145

AKCESORIA

- Obejma montażowa MK 355
- Kratka bezpieczeństwa BSV 355
- Przepustnica ciągu wstecznego RSK 355
- Przepustnica żaluzjowa VK 355
- Regulator IQ-Reg EC
- Regulator obrotów MS EC
- Regulator ciśnienia CALAIR-PR-230V
- Regulator ciśnienia FKP-R
- Regulator Plejd

DANE AKUSTYCZNE

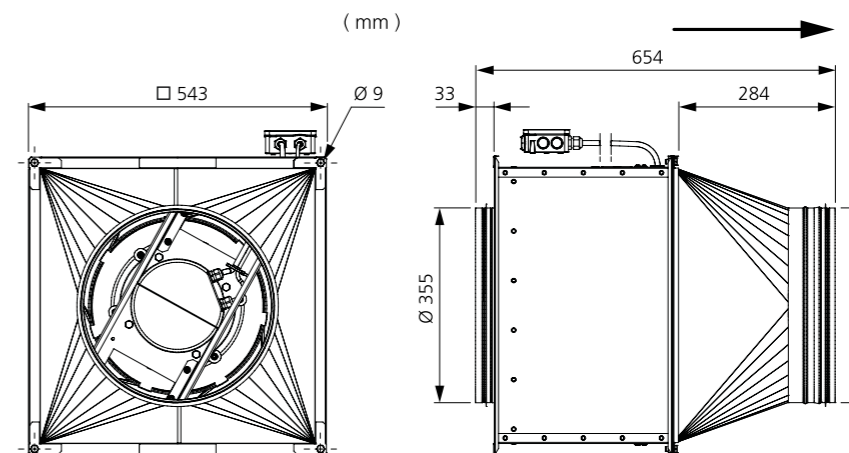
	Całkowity L <sub>wa</sub> [dB(A)]	63	125	250	500	1000	2000	4000	8000
Otoczenie – zasilanie 10 V	62	43	49	57	56	55	53	49	43
Wylot – zasilanie 10 V	82	70	72	73	71	75	76	73	70
Wlot – zasilanie 10 V	81	63	67	72	71	73	76	73	69
Wlot – zasilanie 8 V	77	59	63	70	69	69	71	69	64
Wlot – zasilanie 7 V	72	53	62	63	63	64	67	64	58
Wlot – zasilanie 5 V	63	45	52	54	54	56	57	53	46

DALSZE INFORMACJE



Najnowsze, aktualne informacje na temat tego produktu można znaleźć na stronie internetowej [www.ostberg.com](http://www.ostberg.com) lub skanując ten kod QR.

WYMIARY



BFC 400 B1 EC

7460449

- Wentylator kanałowy z króćcami okrągłymi.
- Wysoki wydatek i bardzo wysoka sprawność.
- Wirnik z łopatkami zakrzywionymi do tyłu.
- Zewnętrzny silnik ma bezobsługowe, uszczelnione łożyska kulkowe, oraz wyróżnia się wysoką sprawnością energetyczną.
- Regulacja obrotów jest możliwa za pomocą wbudowanego potencjometru 0-10 V lub regulatora zewnętrznego.
- Wbudowane zabezpieczenie silnika.
- Skrzynka przyłączowa ma obudowę klasy IP 54.
- Obudowa wentylatora jest wykonana z ocynkowanej blachy stalowej.
- Króćce kanałów wentylacyjnych z uszczelkami gumowymi.
- Wentylator jest przeznaczony do montażu w instalacji kanałowej.
- Wentylator z króćcem kanałowym może być montowany na zewnątrz lub w miejscach o dużej wilgotności.
- Łatwy montaż w dowolnej pozycji.



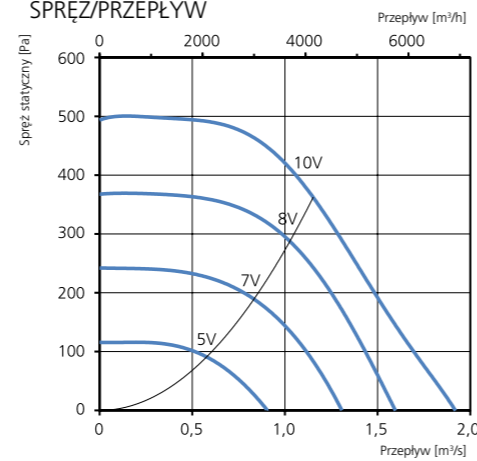
AKCESORIA

- Obejma montażowa MK 400
- Kratka bezpieczeństwa BSV 400
- Przepustnica ciągu wstecznego RSK 400
- Przepustnica żaluzjowa VK 400
- Skrzynia filtra FLK 400
- Skrzynia filtra FLF 400
- Regulator IQ-Reg EC
- Regulator obrotów MS EC
- Regulator ciśnienia CALAIR-PR-230V
- Regulator ciśnienia FKP-R
- Regulator Plejd

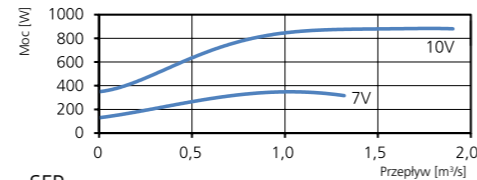
DANE TECHNICZNE

Napięcie	230 V
Częstotliwość	50/60 Hz
Liczba faz	1 ~
Pobór prądu	4,04 A
Moc	896 W
Prędkość	1640 obr./min
Temp. maks. powietrza przetaczanego	55°C
Poziom ciśnienia akustycznego w odł. 3 m	53 dB(A)
Ciężar	35,9 kg
Klasa obudowy	IP 54
Schemat połączeń	4040145

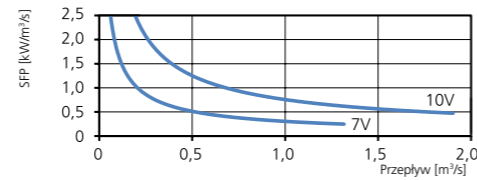
SPRĘŻ/PRZEPŁYW



MOC/PRZEPŁYW



SFP



DANE AKUSTYCZNE

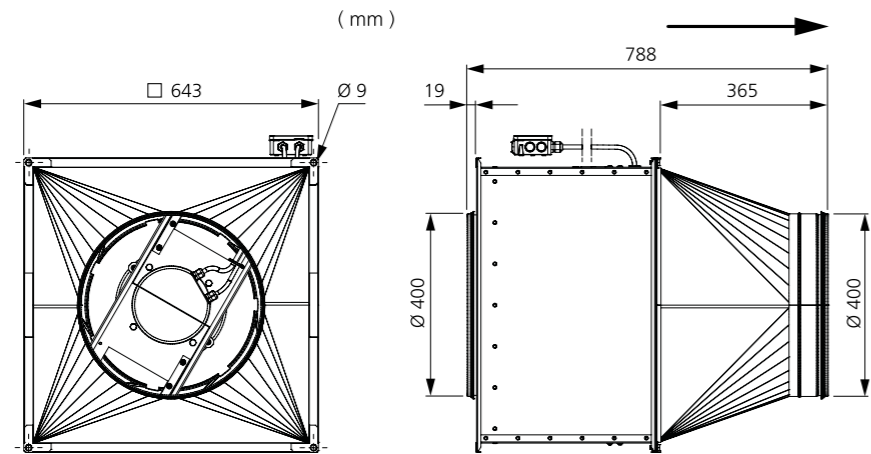
Całkowity L <sub>wa</sub> [dB(A)]	63	125	250	500	1000	2000	4000	8000
Otoczenie – zasilanie 10 V	60	42	42	54	56	53	52	49
Wylot – zasilanie 10 V	84	71	74	75	76	79	78	68
Wlot – zasilanie 10 V	83	58	66	74	72	77	79	69
Wlot – zasilanie 8 V	78	56	65	68	68	72	73	63
Wlot – zasilanie 7 V	70	52	60	62	62	64	65	52
Wlot – zasilanie 5 V	65	46	56	56	56	59	60	45

DALSZE INFORMACJE



Najnowsze, aktualne informacje na temat tego produktu można znaleźć na stronie internetowej [www.ostberg.com](http://www.ostberg.com) lub skanując ten kod QR.

WYMIARY



BFC 400 B3 EC

7460450

- Wentylator kanałowy z króćcami okrągłymi.
- Wysoki wydatek i bardzo wysoka sprawność.
- Wirnik z łopatkami zakrzywionymi do tyłu.
- Zewnętrzny silnik ma bezobsługowe, uszczelnione łożyska kulkowe, oraz wyróżnia się wysoką sprawnością energetyczną.
- Regulacja obrotów jest możliwa za pomocą wbudowanego potencjometru 0-10 V lub regulatora zewnętrznego.
- Wbudowane zabezpieczenie silnika.
- Skrzynka przyłączowa ma obudowę klasy IP 54.
- Obudowa wentylatora jest wykonana z ocynkowanej blachy stalowej.
- Króćce kanałów wentylacyjnych z uszczelkami gumowymi.
- Wentylator jest przeznaczony do montażu w instalacji kanałowej.
- Wentylator z króćcem kanałowym może być montowany na zewnątrz lub w miejscach o dużej wilgotności.
- Łatwy montaż w dowolnej pozycji.



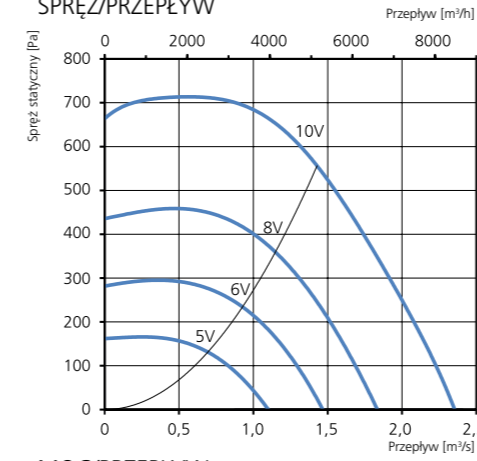
DANE TECHNICZNE

Napięcie	400 V
Częstotliwość	50/60 Hz
Liczba faz	3 ~
Pobór prądu	2,45 A
Moc	1590 W
Prędkość	1990 obr./min
Temp. maks. powietrza przetaczanego	50°C
Poziom ciśnienia akustycznego w odł. 3 m	58 dB(A)
Ciężar	35,0 kg
Klasa obudowy	IP 54
Schemat połączeń	4040147

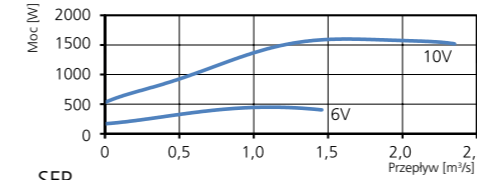
AKCESORIA

- Obejma montażowa MK 400
- Kratka bezpieczeństwa BSV 400
- Przepustnica ciągu wstecznego RSK 400
- Przepustnica żaluzjowa VK 400
- Skrzynia filtra FLK 400
- Skrzynia filtra FLF 400
- Regulator IQ-Reg EC
- Regulator obrotów MS EC
- Regulator ciśnienia CALAIR-PR-230V
- Regulator ciśnienia FKP-R
- Regulator Plejd

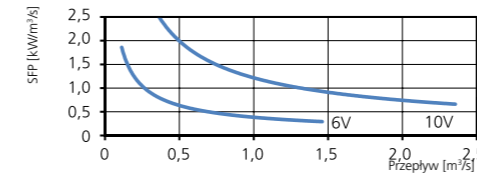
SPRĘŻ/PRZEPŁYW



MOC/PRZEPŁYW



SFP



DANE AKUSTYCZNE

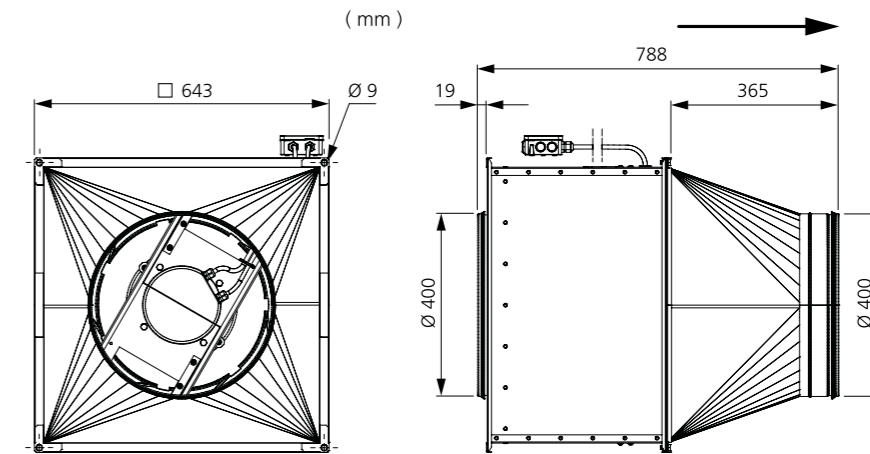
Całkowity L <sub>wa</sub> [dB(A)]	63	125	250	500	1000	2000	4000	8000
Otoczenie – zasilanie 10 V	65	46	46	60	58	57	56	47
Wylot – zasilanie 10 V	89	76	78	79	76	83	83	74
Wlot – zasilanie 10 V	88	64	70	77	76	81	83	75
Wlot – zasilanie 8 V	83	58	66	74	72	77	78	68
Wlot – zasilanie 6 V	77	54	63	65	66	71	72	69
Wlot – zasilanie 5 V	70	48	57	59	60	64	65	50

DALSZE INFORMACJE



Najnowsze, aktualne informacje na temat tego produktu można znaleźć na stronie internetowej [www.ostberg.com](http://www.ostberg.com) lub skanując ten kod QR.

WYMIARY



## BFC 500 B1 EC

7460425

- Wentylator kanałowy z króćcami okrągłymi.
- Wysoki wydatek i bardzo wysoka sprawność.
- Wirnik z łopatkami zakrzywionymi do tyłu.
- Zewnętrzny silnik ma bezobsługowe, uszczelnione łożyska kulkowe, oraz wyróżnia się wysoką sprawnością energetyczną.
- Regulacja obrotów jest możliwa za pomocą wbudowanego potencjometru 0-10 V lub regulatora zewnętrznego.
- Wbudowane zabezpieczenie silnika.
- Skrzynka przyłączowa ma obudowę klasy IP 54.
- Obudowa wentylatora jest wykonana z ocynkowanej blachy stalowej.
- Króćce kanałów wentylacyjnych z uszczelkami gumowymi.
- Wentylator jest przeznaczony do montażu w instalacji kanałowej.
- Wentylator z króćcem kanałowym może być montowany na zewnątrz lub w miejscach o dużej wilgotności.
- Łatwy montaż w dowolnej pozycji.

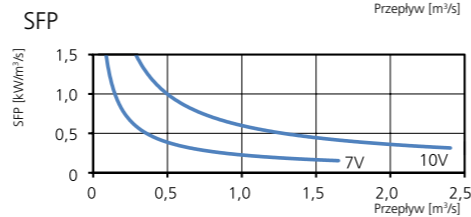
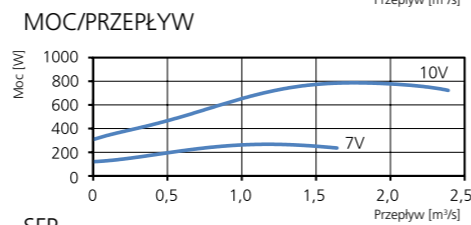
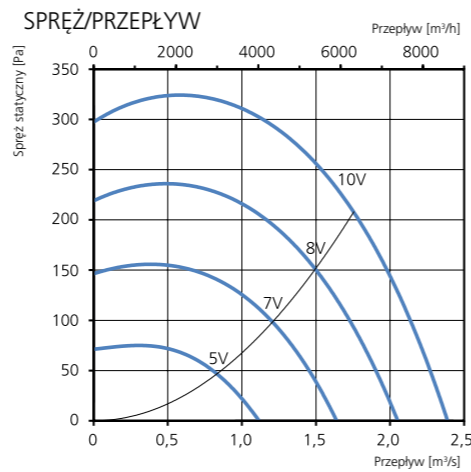


### AKCESORIA

- Obejma montażowa MK 500
- Kratka bezpieczeństwa BSV 500
- Przepustnica ciągu wstecznego RSK 500
- Przepustnica żaluzjowa VK 500
- Regulator IQ-Reg EC
- Regulator obrotów MS EC
- Regulator ciśnienia CALAIR-PR-230V
- Regulator ciśnienia FKP-R
- Regulator Plejd

### DANE TECHNICZNE

<b>Napięcie</b>	230 V
<b>Częstotliwość</b>	50/60 Hz
<b>Liczba faz</b>	1 ~
<b>Pobór prądu</b>	3,62 A
<b>Moc</b>	784 W
<b>Prędkość</b>	1120 obr./min
<b>Temp. maks. powietrza przetaczanego</b>	55°C
<b>Poziom ciśnienia akustycznego w odl. 3 m</b>	50 dB(A)
<b>Ciężar</b>	58,9 kg
<b>Klasa obudowy</b>	IP 54
<b>Schemat połączeń</b>	4040145



### DANE AKUSTYCZNE

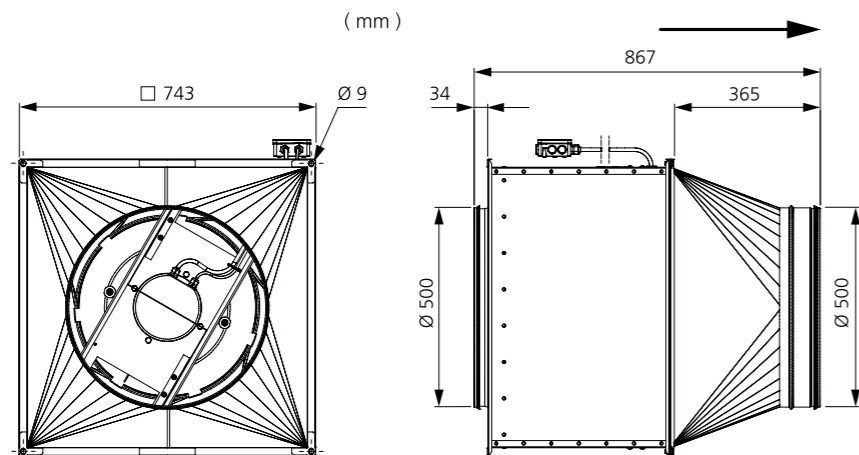
Całkowity L <sub>wa</sub> [dB(A)]	63	125	250	500	1000	2000	4000	8000
Otoczenie – zasilanie 10 V	57	36	46	53	49	50	45	39
Wylot – zasilanie 10 V	83	71	73	70	72	79	75	69
Wlot – zasilanie 10 V	77	61	69	68	69	71	71	66
Wlot – zasilanie 8 V	73	57	65	64	65	67	67	62
Wlot – zasilanie 7 V	68	52	61	60	60	62	61	58
Wlot – zasilanie 5 V	60	48	49	50	52	54	54	46

### DALSZE INFORMACJE



Najnowsze, aktualne informacje na temat tego produktu można znaleźć na stronie internetowej [www.ostberg.com](http://www.ostberg.com) lub skanując ten kod QR.

### WYMIARY





## LPKB Silent 100 C1

7540603

- Niskoprofilowy wentylator kanałowy z króćcami okrągłymi.
- Niewielki i przydatny wentylator kanałowy, który doskonale sprawdza się gdy wysokość zabudowy jest minimalna.
- Seria jest wyposażona we wbudowany tłumik akustyczny po stronie wlotowej, dzięki czemu ograniczono poziom hałasu.
- Wysoki wydatek i duża sprawność.
- Możliwość pracy z częstotliwością 50 i 60 Hz.
- Wirnik z łopatkami zakrzywionymi do tyłu.
- Zewnętrzny silnik ma bezobsługowe, uszczelnione łożyska kulkowe.
- Wbudowane zabezpieczenie silnika.
- Skrzynka przyłączowa ma obudowę klasy IP 54.
- Możliwość regulacji prędkości obrotowej za pomocą dodatkowego transformatora lub elektronicznego regulatora obrotów.
- Obudowa wentylatora jest wykonana z ocynkowanej blachy stalowej.
- Króćce kanałów wentylacyjnych z uszczelkami gumowymi.
- Wentylator jest przeznaczony do montażu w instalacji kanałowej.
- Wentylator z króćcem kanałowym może być montowany na zewnątrz lub w miejscach o dużej wilgotności.
- Wsporniki montażowe umożliwiają zabudowę w każdej pozycji.
- Przepisy ErP 2018 wymagają podłączenia regulatora wartości zadanej.



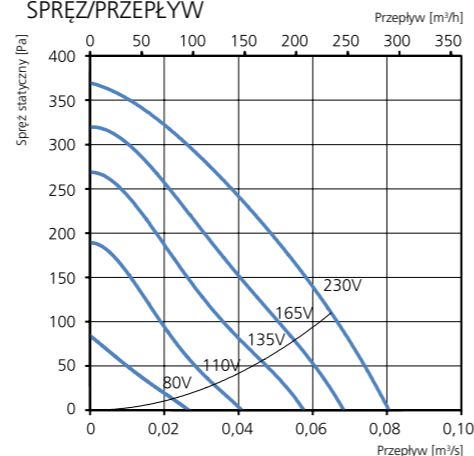
### AKCESORIA

- Obejma montażowa MK 100
- Kratka bezpieczeństwa BSV 100
- Przepustnica ciągu wstecznego RSK 100
- Żaluzja YG 100
- Przepustnica żaluzjowa VK 100
- Skrzynia filtra FLK 100
- Skrzynia filtra FLF 100
- Tłumik akustyczny LDC 100
- Regulator transformatorowy VRTE C
- Regulator transformatorowy VRDE 1.5
- Regulator obrotów VRS 0.5
- Zestaw lokalnego regulatora wartości zadanej

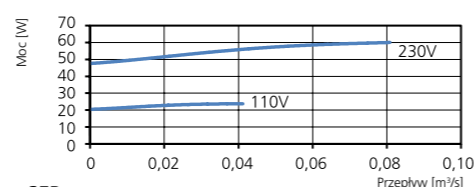
### DANE TECHNICZNE

Napięcie	230 V
Częstotliwość	50 Hz (60 Hz)
Liczba faz	1 ~
Pobór prądu	0,26 A
Moc	61 W
Prędkość	2560 obr./min
Temp. maks. powietrza przetaczanego	80°C
Poziom ciśnienia akustycznego w odł. 3 m	48 dB(A)
Ciężar	5,9 kg
Klasa obudowy	IP 44
Schemat połączeń	4040001

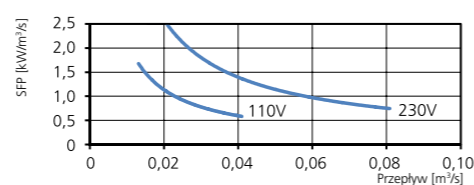
### SPRĘŻ/PRZEPŁYW



### MOC/PRZEPŁYW



### SFP



### DANE AKUSTYCZNE

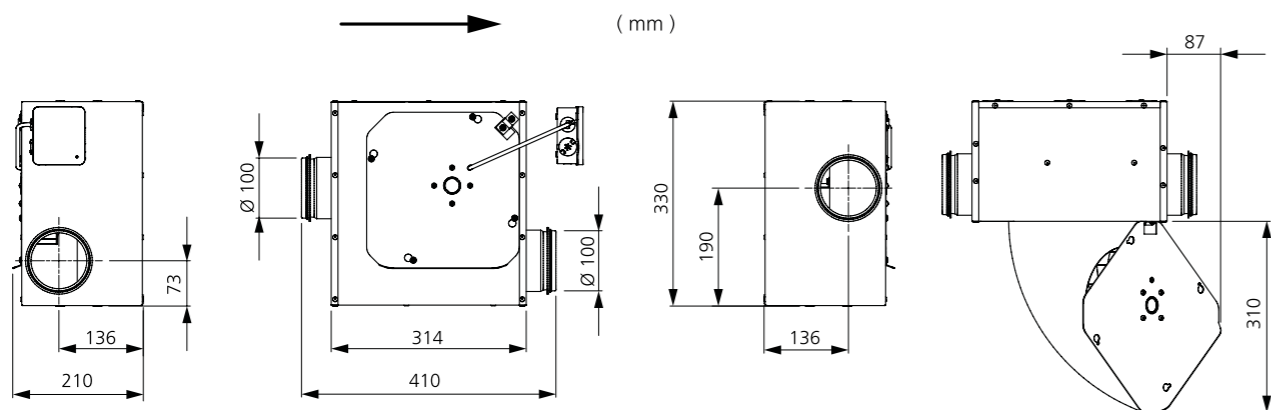
Całkowity L <sub>wa</sub> [dB(A)]	63	125	250	500	1000	2000	4000	8000
Otoczenie – zasilanie 230 V	55	31	40	49	53	44	40	33
Wylot – zasilanie 230 V	72	58	61	64	68	65	62	55
Wlot – zasilanie 230 V	63	50	58	60	50	43	40	31
Wlot – zasilanie 165 V	60	47	56	56	46	39	36	26
Wlot – zasilanie 135 V	56	45	52	53	42	33	30	28
Wlot – zasilanie 110 V	49	41	45	44	35	25	21	18
Wlot – zasilanie 80 V	40	32	36	35	24	14	9	6

### DALSZE INFORMACJE



Najnowsze, aktualne informacje na temat tego produktu można znaleźć na stronie internetowej [www.ostberg.com](http://www.ostberg.com) lub skanując ten kod QR.

### WYMIARY



## LPKB Silent 125 C1

7540621

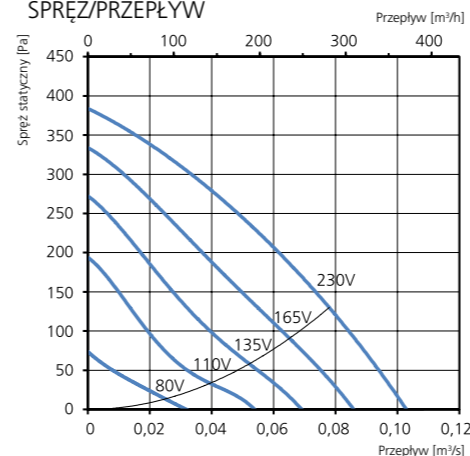
- Niskoprofilowy wentylator kanałowy z króćcami okrągłymi.
- Niewielki i przydatny wentylator kanałowy, który doskonale sprawdza się gdy wysokość zabudowy jest minimalna.
- Seria jest wyposażona we wbudowany tłumik akustyczny po stronie wlotowej, dzięki czemu ograniczono poziom hałasu.
- Wysoki wydatek i duża sprawność.
- Możliwość pracy z częstotliwością 50 i 60 Hz.
- Wirnik z łopatkami zakrzywionymi do tyłu.
- Zewnętrzny silnik ma bezobsługowe, uszczelnione łożyska kulkowe.
- Wbudowane zabezpieczenie silnika.
- Skrzynka przyłączowa ma obudowę klasy IP 54.
- Możliwość regulacji prędkości obrotowej za pomocą dodatkowego transformatora lub elektronicznego regulatora obrotów.
- Obudowa wentylatora jest wykonana z ocynkowanej blachy stalowej.
- Króćce kanałów wentylacyjnych z uszczelkami gumowymi.
- Wentylator jest przeznaczony do montażu w instalacji kanałowej.
- Wentylator z króćcem kanałowym może być montowany na zewnątrz lub w miejscach o dużej wilgotności.
- Wsporniki montażowe umożliwiają zabudowę w każdej pozycji.
- Przepisy ErP 2018 wymagają podłączenia regulatora wartości zadanej.



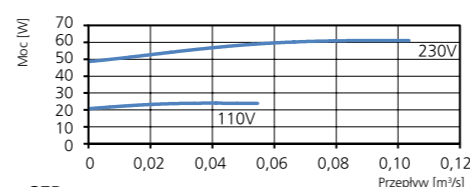
### DANE TECHNICZNE

Napięcie	230 V
Częstotliwość	50 Hz (60 Hz)
Liczba faz	1 ~
Pobór prądu	0,26 A
Moc	61 W
Prędkość	2570 obr./min
Temp. maks. powietrza przetaczanego	80°C
Poziom ciśnienia akustycznego w odł. 3 m	47 dB(A)
Ciężar	5,9 kg
Klasa obudowy	IP 44
Schemat połączeń	4040001

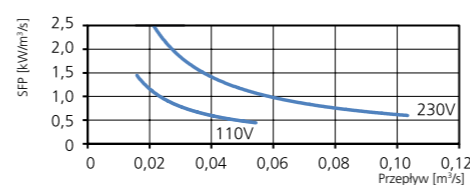
### SPRĘŻ/PRZEPŁYW



### MOC/PRZEPŁYW



### SFP



### DANE AKUSTYCZNE

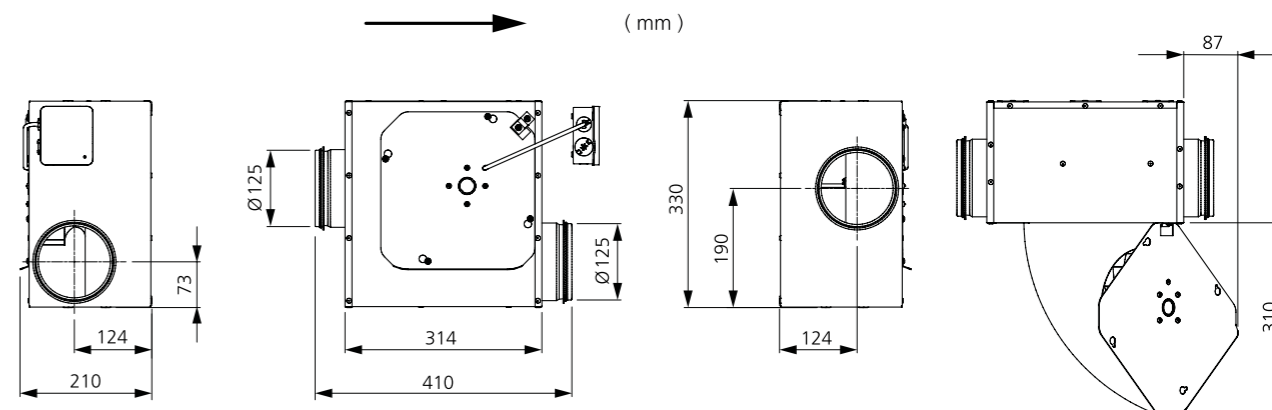
Całkowity L <sub>wa</sub> [dB(A)]	63	125	250	500	1000	2000	4000	8000
Otoczenie – zasilanie 230 V	54	27	38	48	51	43	39	33
Wylot – zasilanie 230 V	72	56	61	65	68	64	61	57
Wlot – zasilanie 230 V	63	50	58	60	53	44	44	36
Wlot – zasilanie 165 V	60	46	55	58	49	40	39	29
Wlot – zasilanie 135 V	56	43	51	53	44	35	34	21
Wlot – zasilanie 110 V	49	38	46	44	37	27	23	19
Wlot – zasilanie 80 V	42	29	40	36	28	15	10	7

### DALSZE INFORMACJE



Najnowsze, aktualne informacje na temat tego produktu można znaleźć na stronie internetowej [www.ostberg.com](http://www.ostberg.com) lub skanując ten kod QR.

### WYMIARY



## LPKB Silent 160 B1

7540641

- Niskoprofilowy wentylator kanałowy z króćcami okrągłymi.
- Niewielki i przydatny wentylator kanałowy, który doskonale sprawdza się gdy wysokość zabudowy jest minimalna.
- Seria jest wyposażona we wbudowany tłumik akustyczny po stronie wlotowej, dzięki czemu ograniczono poziom hałasu.
- Wysoki wydatek i duża sprawność.
- Możliwość pracy z częstotliwością 50 i 60 Hz.
- Wirnik z łopatkami zakrzywionymi do tyłu.
- Zewnętrzny silnik ma bezobsługowe, uszczelnione łożyska kulkowe.
- Wbudowane zabezpieczenie silnika.

- Skrzynka przyłączowa ma obudowę klasy IP 54.
- Możliwość regulacji prędkości obrotowej za pomocą dodatkowego transformatora lub elektronicznego regulatora obrotów.
- Obudowa wentylatora jest wykonana z ocynkowanej blachy stalowej.
- Króćce kanałów wentylacyjnych z uszczelkami gumowymi.
- Wentylator jest przeznaczony do montażu w instalacji kanałowej.
- Wentylator z króćcem kanałowym może być montowany na zewnątrz lub w miejscach o dużej wilgotności.
- Wsporniki montażowe umożliwiają zabudowę w każdej pozycji.



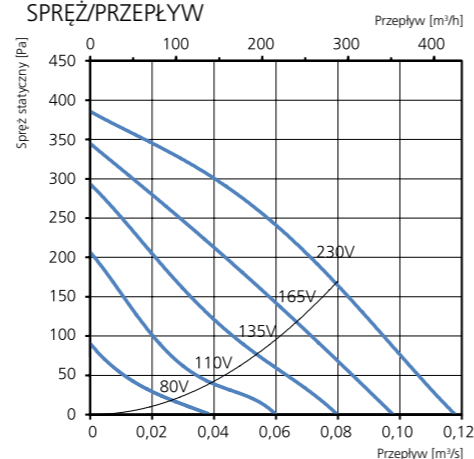
### AKCESORIA

- Obejma montażowa MK 160
- Kratka bezpieczeństwa BSV 160
- Przepustnica ciągu wstecznego RSK 160
- Żaluzja YG 160
- Przepustnica żaluzjowa VK 160
- Skrzynia filtra FLK 160
- Skrzynia filtra FLF 160
- Tłumik akustyczny LDC 160
- Regulator transformatorowy VRTE 1
- Regulator transformatorowy VRDE 1.5
- Regulator obrotów VRS 0.5

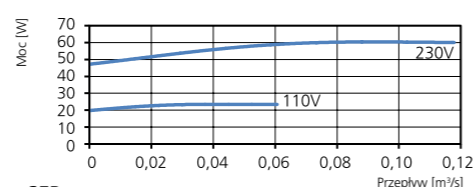
### DANE TECHNICZNE

Napięcie	230 V
Częstotliwość	50 Hz (60 Hz)
Liczba faz	1 ~
Pobór prądu	0,26 A
Moc	61 W
Prędkość	2560 obr./min
Temp. maks. powietrza przetaczanego	80°C
Poziom ciśnienia akustycznego w odł. 3 m	45 dB(A)
Ciężar	7,6 kg
Klasa obudowy	IP 44
Schemat połączeń	4040001

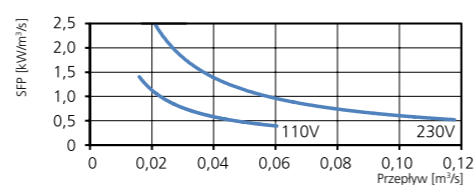
### SPRĘŻ/PRZEPŁYW



### MOC/PRZEPŁYW



### SFP



### DANE AKUSTYCZNE

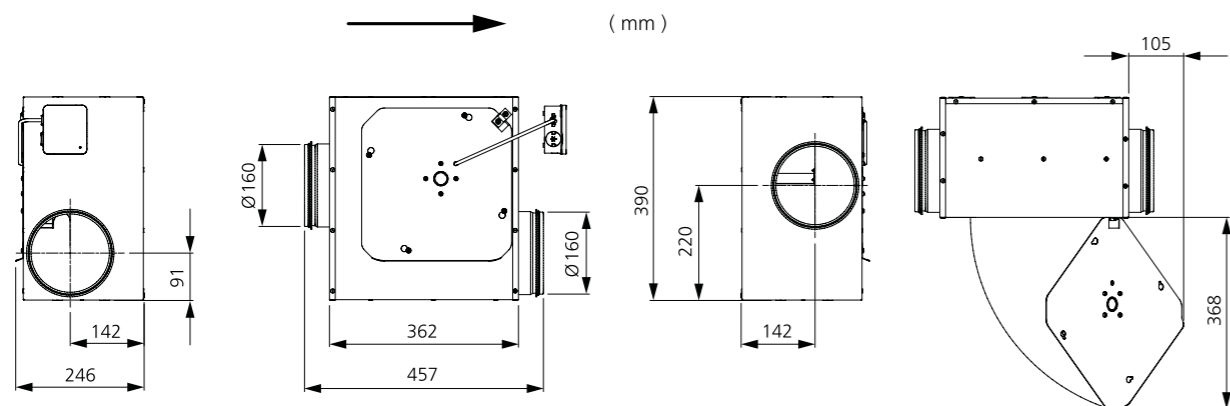
Całkowity L <sub>wa</sub> [dB(A)]	63	125	250	500	1000	2000	4000	8000
Otoczenie – zasilanie 230 V	52	26	38	47	50	41	37	31
Wylot – zasilanie 230 V	70	55	60	66	65	59	57	48
Wlot – zasilanie 230 V	63	47	58	61	50	40	46	38
Wlot – zasilanie 165 V	60	45	54	59	46	35	41	32
Wlot – zasilanie 135 V	54	41	49	51	39	29	34	22
Wlot – zasilanie 110 V	47	35	45	43	33	22	25	19
Wlot – zasilanie 80 V	40	28	38	34	22	10	10	7

### DALSZE INFORMACJE



Najnowsze, aktualne informacje na temat tego produktu można znaleźć na stronie internetowej [www.ostberg.com](http://www.ostberg.com) lub skanując ten kod QR.

### WYMIARY



## LPKB Silent 160 C1

7540643

- Niskoprofilowy wentylator kanałowy z króćcami okrągłymi.
- Niewielki i przydatny wentylator kanałowy, który doskonale sprawdza się gdy wysokość zabudowy jest minimalna.
- Seria jest wyposażona we wbudowany tłumik akustyczny po stronie wlotowej, dzięki czemu ograniczono poziom hałasu.
- Wysoki wydatek i duża sprawność.
- Możliwość pracy z częstotliwością 50 i 60 Hz.
- Wirnik z łopatkami zakrzywionymi do tyłu.
- Zewnętrzny silnik ma bezobsługowe, uszczelnione łożyska kulkowe.
- Wbudowane zabezpieczenie silnika.
- Skrzynka przyłączowa ma obudowę klasy IP 54.

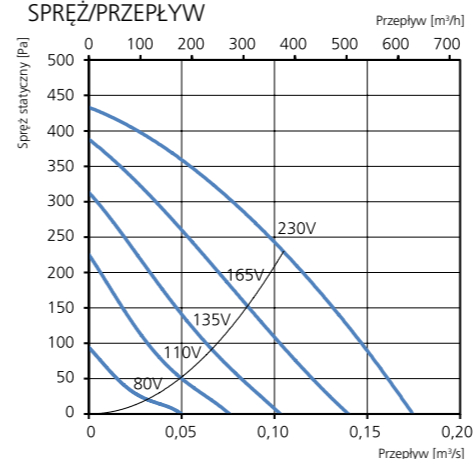
- Możliwość regulacji prędkości obrotowej za pomocą dodatkowego transformatora lub elektronicznego regulatora obrotów.
- Obudowa wentylatora jest wykonana z ocynkowanej blachy stalowej.
- Króćce kanałów wentylacyjnych z uszczelkami gumowymi.
- Wentylator jest przeznaczony do montażu w instalacji kanałowej.
- Wentylator z króćcem kanałowym może być montowany na zewnątrz lub w miejscach o dużej wilgotności.
- Wsporniki montażowe umożliwiają zabudowę w każdej pozycji.
- Przepisy ErP 2018 wymagają podłączenia regulatora wartości zadanej.



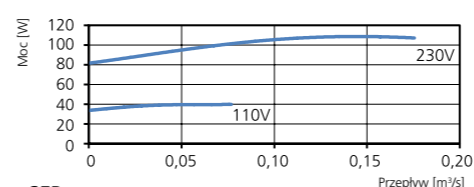
### DANE TECHNICZNE

Napięcie	230 V
Częstotliwość	50 Hz (60 Hz)
Liczba faz	1 ~
Pobór prądu	0,47 A
Moc	108 W
Prędkość	2520 obr./min
Temp. maks. powietrza przetaczanego	75°C
Poziom ciśnienia akustycznego w odł. 3 m	51 dB(A)
Ciężar	7,8 kg
Klasa obudowy	IP 44
Schemat połączeń	4040001

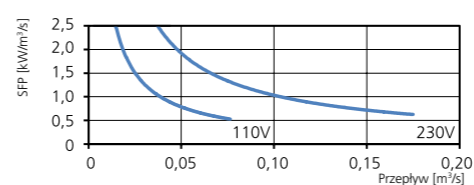
### SPRĘŻ/PRZEPŁYW



### MOC/PRZEPŁYW



### SFP



### DANE AKUSTYCZNE

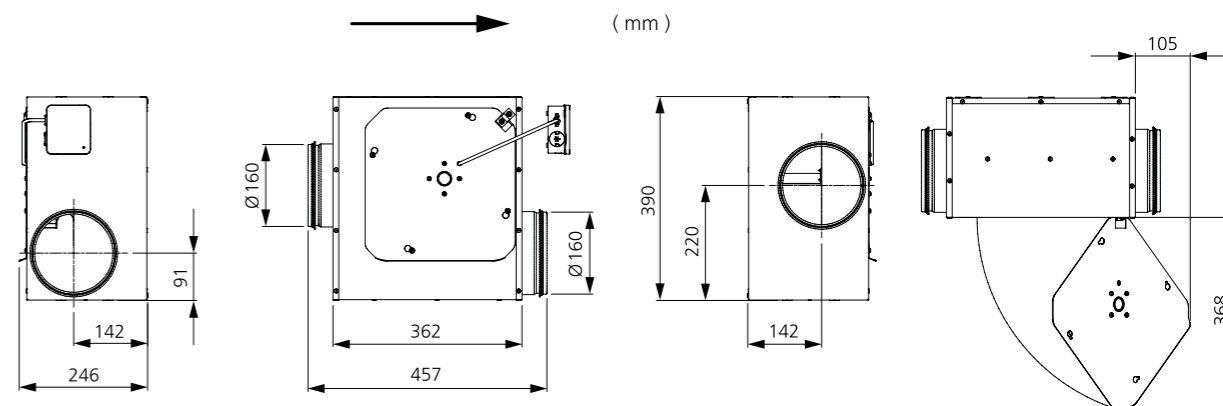
Całkowity L <sub>wa</sub> [dB(A)]	63	125	250	500	1000	2000	4000	8000
Otoczenie – zasilanie 230 V	58	30	40	53	55	46	44	38
Wylot – zasilanie 230 V	75	58	62	67	73	66	63	51
Wlot – zasilanie 230 V	66	51	60	64	58	50	47	36
Wlot – zasilanie 165 V	62	47	57	60	53	45	42	28
Wlot – zasilanie 135 V	58	43	53	55	47	39	35	19
Wlot – zasilanie 110 V	52	38	49	48	40	32	26	8
Wlot – zasilanie 80 V	43	32	41	37	30	22	13	5

### DALSZE INFORMACJE



Najnowsze, aktualne informacje na temat tego produktu można znaleźć na stronie internetowej [www.ostberg.com](http://www.ostberg.com) lub skanując ten kod QR.

### WYMIARY



LPKB Silent 200 C1

7540668

- Niskoprofilowy wentylator kanałowy z króćcami okrągłymi.
- Niewielki i przydatny wentylator kanałowy, który doskonale sprawdza się gdy wysokość zabudowy jest minimalna.
- Seria jest wyposażona we wbudowany tłumik akustyczny po stronie wlotowej, dzięki czemu ograniczono poziom hałasu.
- Wysoki wydatek i duża sprawność.
- Możliwość pracy z częstotliwością 50 i 60 Hz.
- Wirnik z łopatkami zakrzywionymi do tyłu.
- Zewnętrzny silnik ma bezobsługowe, uszczelnione łożyska kulkowe.
- Wbudowane zabezpieczenie silnika.

- Skrzynka przyłączowa ma obudowę klasy IP 54.
- Możliwość regulacji prędkości obrotowej za pomocą dodatkowego transformatora lub elektronicznego regulatora obrotów.
- Obudowa wentylatora jest wykonana z ocynkowanej blachy stalowej.
- Króćce kanałów wentylacyjnych z uszczelkami gumowymi.
- Wentylator jest przeznaczony do montażu w instalacji kanałowej.
- Wentylator z króćcem kanałowym może być montowany na zewnątrz lub w miejscach o dużej wilgotności.
- Wsporniki montażowe umożliwiają zabudowę w każdej pozycji.



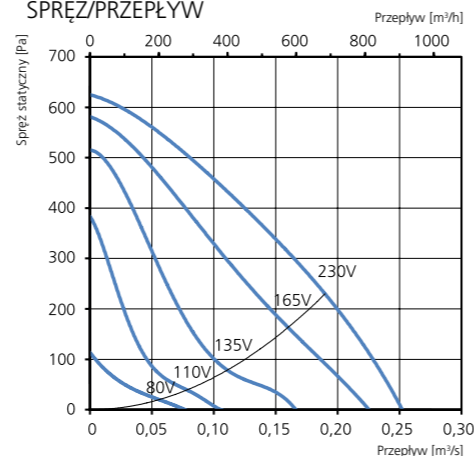
AKCESORIA

- Obejma montażowa MK 200
- Kratka bezpieczeństwa BSV 200
- Przepustnica ciągu wstecznego RSK 200
- Żaluzja YG 200
- Przepustnica żaluzjowa VK 200
- Skrzynia filtra FLK 200
- Skrzynia filtra FLF 200
- Tłumik akustyczny LDC 200
- Regulator transformatorowy VRTE C
- Regulator transformatorowy VRDE 1.5
- Regulator obrotów VRS 1.0

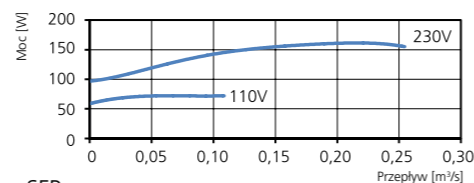
DANE TECHNICZNE

Napięcie	230 V
Częstotliwość	50 Hz (60 Hz)
Liczba faz	1 ~
Pobór prądu	0,71 A
Moc	163 W
Prędkość	2710 obr./min
Temp. maks. powietrza przetaczanego	80°C
Poziom ciśnienia akustycznego w odl. 3 m	56 dB(A)
Ciężar	9,2 kg
Klasa obudowy	IP 44
Schemat połączeń	4040001

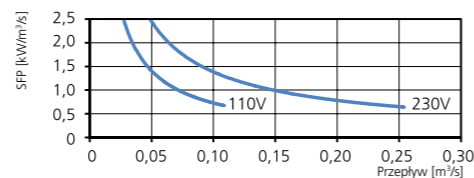
SPRĘŻ/PRZEPŁYW



MOC/PRZEPŁYW



SFP



DANE AKUSTYCZNE

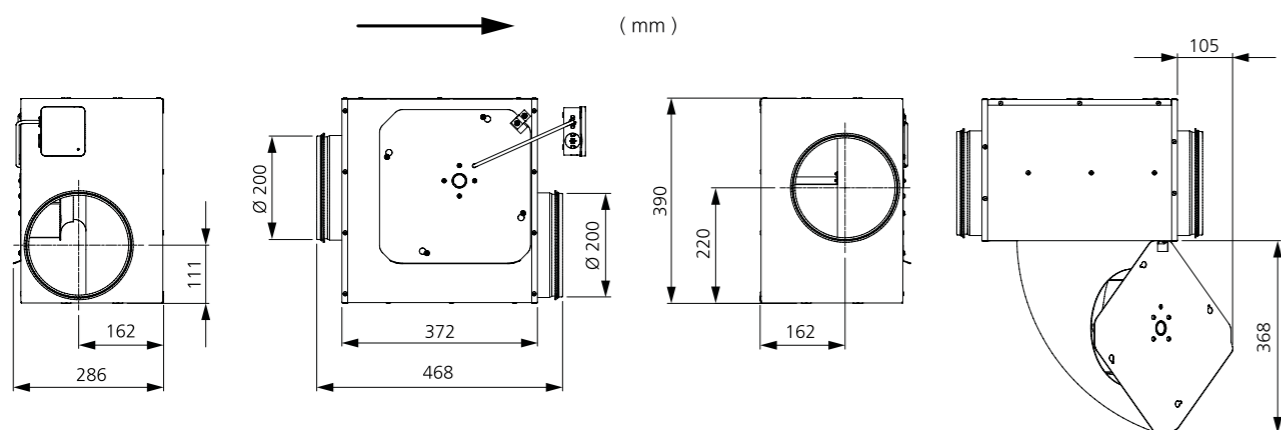
Całkowity L <sub>wa</sub> [dB(A)]	63	125	250	500	1000	2000	4000	8000
Otoczenie – zasilanie 230 V	63	31	45	55	61	50	46	38
Wylot – zasilanie 230 V	81	66	67	74	78	72	70	66
Wlot – zasilanie 230 V	71	63	65	67	61	54	49	46
Wlot – zasilanie 165 V	67	53	62	65	55	49	44	40
Wlot – zasilanie 135 V	63	49	60	60	46	38	35	31
Wlot – zasilanie 110 V	61	48	60	49	37	28	26	19
Wlot – zasilanie 80 V	55	39	55	41	29	18	10	7

DALSZE INFORMACJE



Najnowsze, aktualne informacje na temat tego produktu można znaleźć na stronie internetowej [www.ostberg.com](http://www.ostberg.com) lub skanując ten kod QR.

WYMIARY



LPKB Silent 250 E1

7540706

- Niskoprofilowy wentylator kanałowy z króćcami okrągłymi.
- Niewielki i przydatny wentylator kanałowy, który doskonale sprawdza się gdy wysokość zabudowy jest minimalna.
- Seria jest wyposażona we wbudowany tłumik akustyczny po stronie wlotowej, dzięki czemu ograniczono poziom hałasu.
- Wysoki wydatek i duża sprawność.
- Możliwość pracy z częstotliwością 50 i 60 Hz.
- Wirnik z łopatkami zakrzywionymi do tyłu.
- Zewnętrzny silnik ma bezobsługowe, uszczelnione łożyska kulkowe.
- Wbudowane zabezpieczenie silnika.

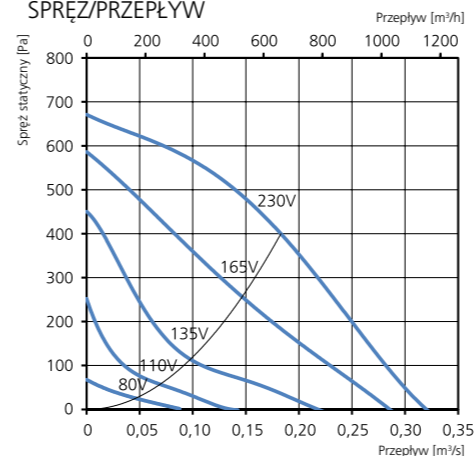
- Skrzynka przyłączowa ma obudowę klasy IP 54.
- Możliwość regulacji prędkości obrotowej za pomocą dodatkowego transformatora lub elektronicznego regulatora obrotów.
- Obudowa wentylatora jest wykonana z ocynkowanej blachy stalowej.
- Króćce kanałów wentylacyjnych z uszczelkami gumowymi.
- Wentylator jest przeznaczony do montażu w instalacji kanałowej.
- Wentylator z króćcem kanałowym może być montowany na zewnątrz lub w miejscach o dużej wilgotności.
- Wsporniki montażowe umożliwiają zabudowę w każdej pozycji.



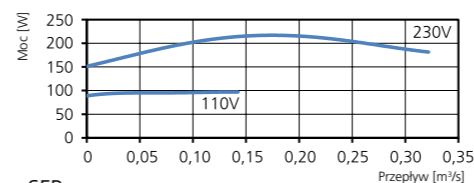
DANE TECHNICZNE

Napięcie	230 V
Częstotliwość	50 Hz (60 Hz)
Liczba faz	1 ~
Pobór prądu	0,94 A
Moc	217 W
Prędkość	2660 obr./min
Temp. maks. powietrza przetaczanego	80°C
Poziom ciśnienia akustycznego w odl. 3 m	50 dB(A)
Ciężar	10,7 kg
Klasa obudowy	IP 44
Schemat połączeń	4040001

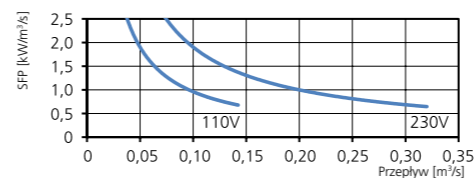
SPRĘŻ/PRZEPŁYW



MOC/PRZEPŁYW



SFP



DANE AKUSTYCZNE

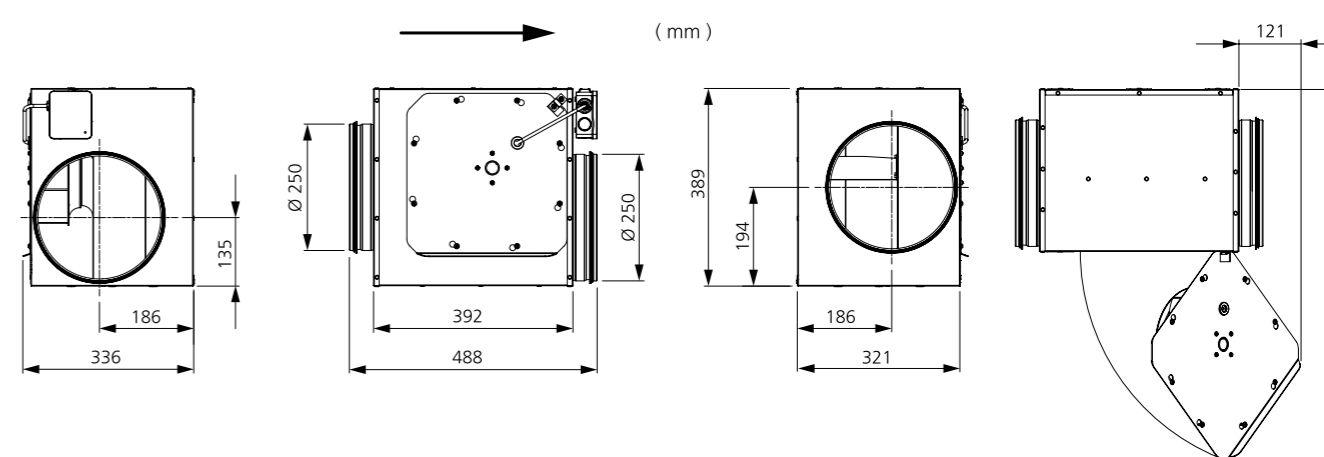
Całkowity L <sub>wa</sub> [dB(A)]	63	125	250	500	1000	2000	4000	8000
Otoczenie – zasilanie 230 V	57	31	41	53	52	48	47	40
Wylot – zasilanie 230 V	77	59	61	73	72	68	69	58
Wlot – zasilanie 230 V	68	59	59	66	55	56	57	48
Wlot – zasilanie 165 V	65	54	59	62	50	50	52	46
Wlot – zasilanie 135 V	60	47	57	56	42	41	41	35
Wlot – zasilanie 110 V	53	40	52	44	33	31	28	22
Wlot – zasilanie 80 V	50	36	50	35	23	19	20	15

DALSZE INFORMACJE



Najnowsze, aktualne informacje na temat tego produktu można znaleźć na stronie internetowej [www.ostberg.com](http://www.ostberg.com) lub skanując ten kod QR.

WYMIARY



# LPKB Silent 315 D1

7540708

- Niskoprofilowy wentylator kanałowy z króćcami okrągłymi.
- Niewielki i przydatny wentylator kanałowy, który doskonale sprawdza się gdy wysokość zabudowy jest minimalna.
- Seria jest wyposażona we wbudowany tłumik akustyczny po stronie wlotowej, dzięki czemu ograniczono poziom hałasu.
- Wysoki wydatek i duża sprawność.
- Możliwość pracy z częstotliwością 50 i 60 Hz.
- Wirnik z łopatkami zakrzywionymi do tyłu.
- Zewnętrzny silnik ma bezobsługowe, uszczelnione łożyska kulkowe.
- Wbudowane zabezpieczenie silnika.

- Skrzynka przyłączowa ma obudowę klasy IP 54.
- Możliwość regulacji prędkości obrotowej za pomocą dodatkowego transformatora lub elektronicznego regulatora obrotów.
- Obudowa wentylatora jest wykonana z ocynkowanej blachy stalowej.
- Króćce kanałów wentylacyjnych z uszczelkami gumowymi.
- Wentylator jest przeznaczony do montażu w instalacji kanałowej.
- Wentylator z króćcem kanałowym może być montowany na zewnątrz lub w miejscach o dużej wilgotności.
- Wsporniki montażowe umożliwiają zabudowę w każdej pozycji.



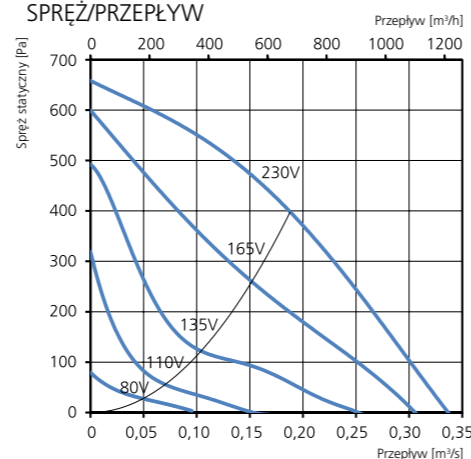
## AKCESORIA

- Obejma montażowa MK 315
- Kratka bezpieczeństwa BSV 315
- Przepustnica ciągu wstecznego RSK 315
- Żaluzje YG 315
- Przepustnica żaluzjowa VK 315
- Skrzynia filtra FLK 315
- Skrzynia filtra FLF 315
- Tłumik akustyczny LDC 315
- Regulator transformatorowy VRTE 1
- Regulator transformatorowy VRDE 1.5
- Regulator obrotów VRS 2.0

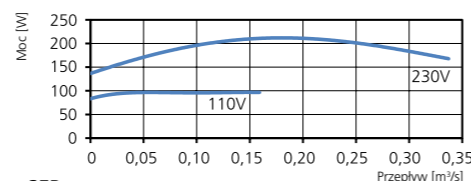
## DANE TECHNICZNE

Napięcie	230 V
Częstotliwość	50 Hz (60 Hz)
Liczba faz	1 ~
Pobór prądu	0,93 A
Moc	212 W
Prędkość	2660 obr./min
Temp. maks. powietrza przetaczanego	80°C
Poziom ciśnienia akustycznego w odł. 3 m	49 dB(A)
Ciężar	14,6 kg
Klasa obudowy	IP 44
Schemat połączeń	4040001

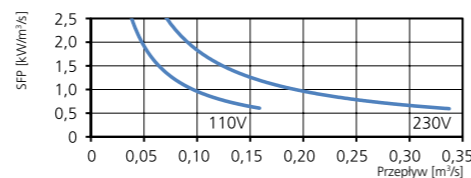
## SPRĘŻ/PRZEPŁYW



## MOC/PRZEPŁYW



## SFP



## DANE AKUSTYCZNE

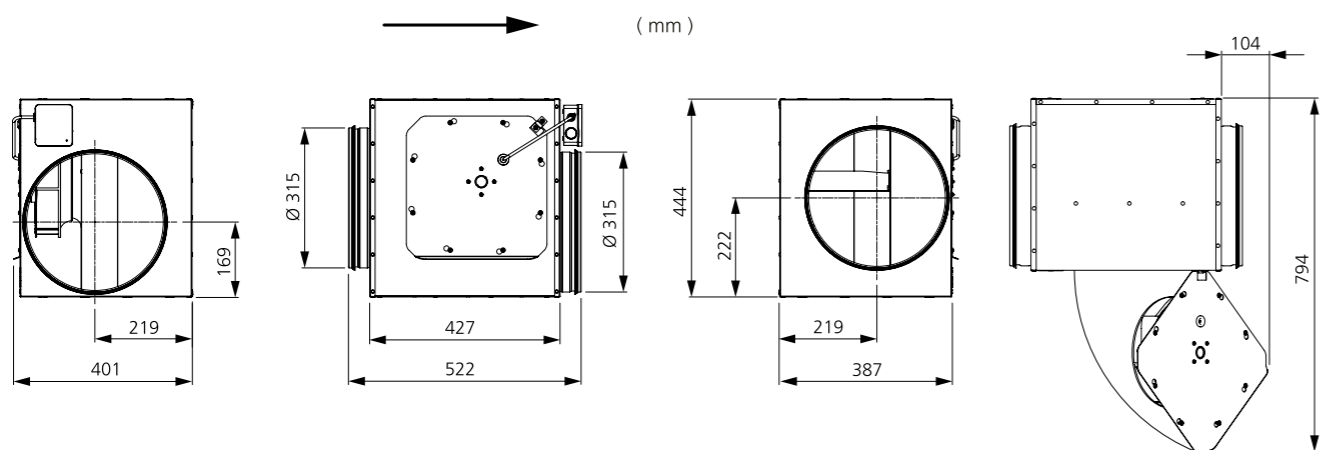
Całkowity L <sub>wa</sub> [dB(A)]	63	125	250	500	1000	2000	4000	8000
Otoczenie – zasilanie 230 V	56	34	39	52	50	45	44	37
Wylot – zasilanie 230 V	75	56	61	70	69	65	68	58
Wlot – zasilanie 230 V	67	55	58	64	51	56	58	48
Wlot – zasilanie 165 V	64	52	60	61	46	51	54	42
Wlot – zasilanie 135 V	63	45	59	60	39	42	43	37
Wlot – zasilanie 110 V	57	42	57	42	32	32	30	24
Wlot – zasilanie 80 V	50	35	49	34	19	20	20	15

## DALSZE INFORMACJE



Najnowsze, aktualne informacje na temat tego produktu można znaleźć na stronie internetowej [www.ostberg.com](http://www.ostberg.com) lub skanując ten kod QR.

## WYMIARY



# LPKB Silent 100 C1 EC

7540807

- Niskoprofilowy wentylator kanałowy z króćcami okrągłymi.
- Niewielki i przydatny wentylator kanałowy, który doskonale sprawdza się gdy wysokość zabudowy jest minimalna.
- Seria jest wyposażona we wbudowany tłumik akustyczny po stronie wlotowej, dzięki czemu ograniczono poziom hałasu.
- Wysoki wydatek i duża sprawność.
- Wirnik z łopatkami zakrzywionymi do tyłu.
- Zewnętrzny silnik ma bezobsługowe, uszczelnione łożyska kulkowe, oraz wyróżnia się wysoką sprawnością energetyczną.

- Regulacja obrotów jest możliwa za pomocą wbudowanego potencjometru 0-10 V lub regulatora zewnętrznego.
- Wbudowane zabezpieczenie silnika.
- Skrzynka przyłączowa ma obudowę klasy IP 54.
- Obudowa wentylatora jest wykonana z ocynkowanej blachy stalowej.
- Króćce kanałów wentylacyjnych z uszczelkami gumowymi.
- Wentylator jest przeznaczony do montażu w instalacji kanałowej.
- Wentylator z króćcem kanałowym może być montowany na zewnątrz lub w miejscach o dużej wilgotności.
- Wsporniki montażowe umożliwiają zabudowę w każdej pozycji.



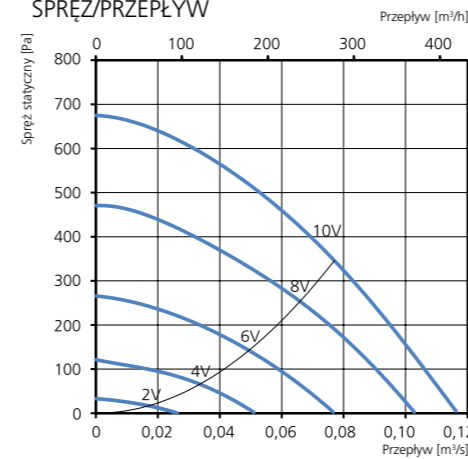
## DANE TECHNICZNE

Napięcie	230 V
Częstotliwość	50/60 Hz
Liczba faz	1 ~
Pobór prądu	0,82 A
Moc	101 W
Prędkość	3480 obr./min
Temp. maks. powietrza przetaczanego	60°C
Poziom ciśnienia akustycznego w odł. 3 m	54 dB(A)
Ciężar	5,9 kg
Klasa obudowy	IP 44
Schemat połączeń	4040153

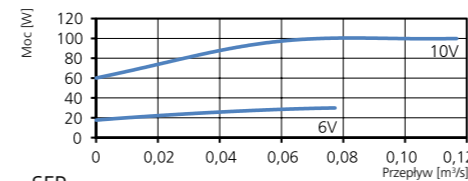
## AKCESORIA

- Obejma montażowa MK 100
- Skrzynia filtra FLK 100
- Skrzynia filtra FLF 100
- Kratka bezpieczeństwa BSV 100
- Przepustnica ciągu wstecznego RSK 100
- Żaluzja YG 100
- Przepustnica żaluzjowa VK 100
- Tłumik akustyczny LDC 100
- Regulator obrotów MS EC
- Regulator IQ-Reg EC
- Regulator ciśnienia CALAIR-PR-230V
- Regulator ciśnienia FKP-R
- Regulator Plejd

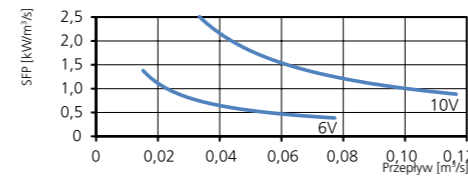
## SPRĘŻ/PRZEPŁYW



## MOC/PRZEPŁYW



## SFP



## DANE AKUSTYCZNE

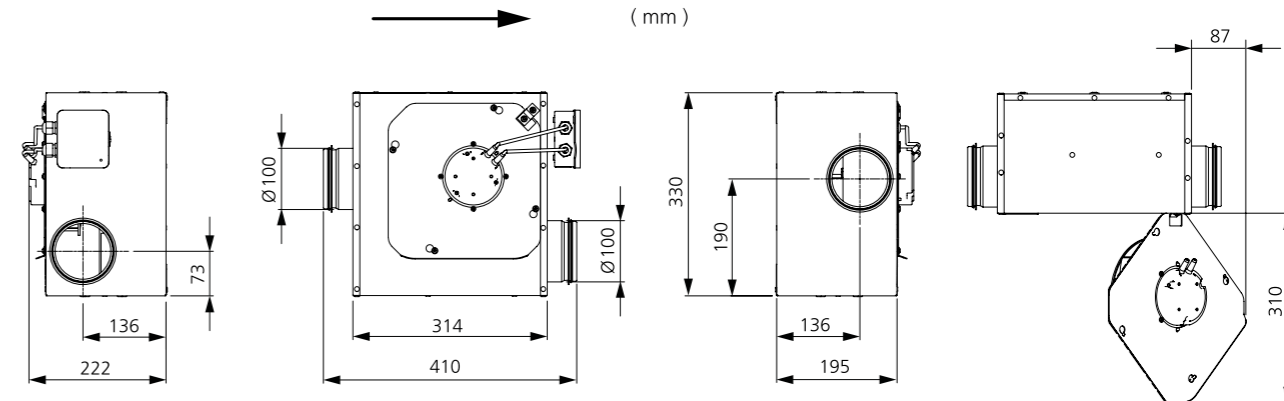
Całkowity L <sub>wa</sub> [dB(A)]	63	125	250	500	1000	2000	4000	8000
Otoczenie – zasilanie 10 V	61	34	45	53	59	52	52	36
Wylot – zasilanie 10 V	80	63	69	71	75	72	74	59
Wlot – zasilanie 10 V	70	56	65	65	64	57	55	42
Wlot – zasilanie 8 V	67	57	63	63	56	50	48	38
Wlot – zasilanie 6 V	62	53	58	57	48	42	40	27
Wlot – zasilanie 4 V	52	45	48	47	37	31	28	10
Wlot – zasilanie 2 V	35	30	32	28	22	10	9	5

## DALSZE INFORMACJE



Najnowsze, aktualne informacje na temat tego produktu można znaleźć na stronie internetowej [www.ostberg.com](http://www.ostberg.com) lub skanując ten kod QR.

## WYMIARY



# LPKB Silent 125 C1 EC

7540809

- Niskoprofilowy wentylator kanałowy z króćcami okrągłymi.
- Niewielki i przydatny wentylator kanałowy, który doskonale sprawdza się gdy wysokość zabudowy jest minimalna.
- Seria jest wyposażona we wbudowany tłumik akustyczny po stronie wlotowej, dzięki czemu ograniczono poziom hałasu.
- Wysoki wydatek i duża sprawność.
- Wirnik z łopatkami zakrzywionymi do tyłu.
- Zewnętrzny silnik ma bezobsługowe, uszczelnione łożyska kulkowe, oraz wyróżnia się wysoką sprawnością energetyczną.
- Regulacja obrotów jest możliwa za pomocą wbudowanego potencjometru 0-10 V lub regulatora zewnętrznego.
- Wbudowane zabezpieczenie silnika.
- Skrzynka przyłączowa ma obudowę klasy IP 54.
- Obudowa wentylatora jest wykonana z ocynkowanej blachy stalowej.
- Króćce kanałów wentylacyjnych z uszczelkami gumowymi.
- Wentylator jest przeznaczony do montażu w instalacji kanałowej.
- Wentylator z króćcem kanałowym może być montowany na zewnątrz lub w miejscach o dużej wilgotności.
- Wsporniki montażowe umożliwiają zabudowę w każdej pozycji.



# LPKB Silent 160 B1 EC

7540812

- Niskoprofilowy wentylator kanałowy z króćcami okrągłymi.
- Niewielki i przydatny wentylator kanałowy, który doskonale sprawdza się gdy wysokość zabudowy jest minimalna.
- Seria jest wyposażona we wbudowany tłumik akustyczny po stronie wlotowej, dzięki czemu ograniczono poziom hałasu.
- Wysoki wydatek i duża sprawność.
- Wirnik z łopatkami zakrzywionymi do tyłu.
- Zewnętrzny silnik ma bezobsługowe, uszczelnione łożyska kulkowe, oraz wyróżnia się wysoką sprawnością energetyczną.
- Regulacja obrotów jest możliwa za pomocą wbudowanego potencjometru 0-10 V lub regulatora zewnętrznego.
- Wbudowane zabezpieczenie silnika.
- Skrzynka przyłączowa ma obudowę klasy IP 54.
- Obudowa wentylatora jest wykonana z ocynkowanej blachy stalowej.
- Króćce kanałów wentylacyjnych z uszczelkami gumowymi.
- Wentylator jest przeznaczony do montażu w instalacji kanałowej.
- Wentylator z króćcem kanałowym może być montowany na zewnątrz lub w miejscach o dużej wilgotności.
- Wsporniki montażowe umożliwiają zabudowę w każdej pozycji.



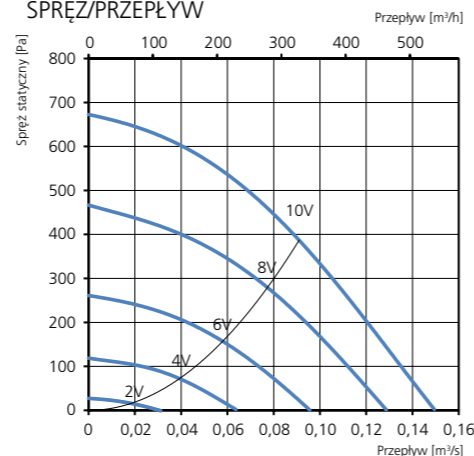
## AKCESORIA

- Obejma montażowa MK 125
- Skrzynia filtra FLK 125
- Skrzynia filtra FLF 125
- Kratka bezpieczeństwa BSV 125
- Przepustnica ciągu wstecznego RSK 125
- Żaluzja YG 125
- Przepustnica żaluzjowa VK 125
- Tłumik akustyczny LDC 125
- Regulator obrotów MS EC
- Regulator IQ-Reg EC
- Regulator ciśnienia CALAIR-PR-230V
- Regulator ciśnienia FKP-R
- Regulator Plejd

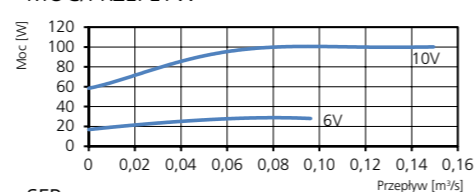
## DANE TECHNICZNE

Napięcie	230 V
Częstotliwość	50/60 Hz
Liczba faz	1 ~
Pobór prądu	0,82 A
Moc	101 W
Prędkość	3530 obr./min
Temp. maks. powietrza przetaczanego	60°C
Poziom ciśnienia akustycznego w odl. 3 m	54 dB(A)
Ciężar	5,9 kg
Klasa obudowy	IP 44
Schemat połączeń	4040153

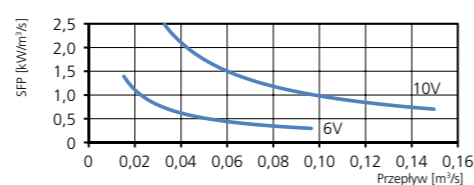
## SPRĘŻ/PRZEPŁYW



## MOC/PRZEPŁYW



## SFP



## DANE AKUSTYCZNE

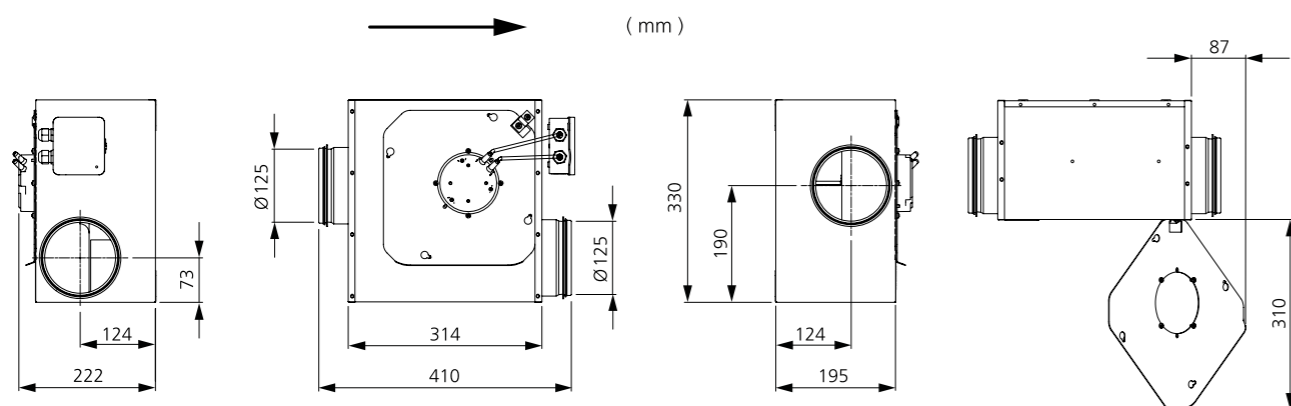
	Całkowity L <sub>wa</sub> [dB(A)]	63	125	250	500	1000	2000	4000	8000
Otoczenie – zasilanie 10 V	61	35	40	52	60	51	47	41	33
Wylot – zasilanie 10 V	81	62	67	70	77	73	74	67	60
Wlot – zasilanie 10 V	70	55	65	66	62	56	57	54	45
Wlot – zasilanie 8 V	66	52	62	61	59	51	52	48	38
Wlot – zasilanie 6 V	60	47	57	55	49	44	45	40	27
Wlot – zasilanie 4 V	53	42	49	49	40	34	34	26	11
Wlot – zasilanie 2 V	35	27	32	29	25	13	11	7	5

## DALSZE INFORMACJE

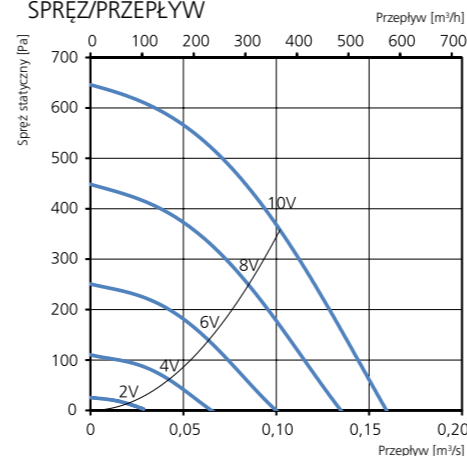


Najnowsze, aktualne informacje na temat tego produktu można znaleźć na stronie internetowej [www.ostberg.com](http://www.ostberg.com) lub skanując ten kod QR.

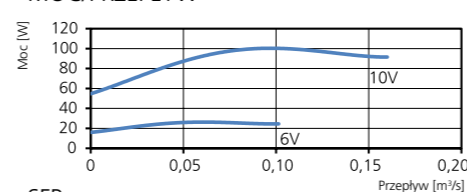
## WYMIARY



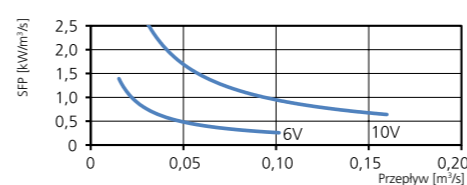
## SPRĘŻ/PRZEPŁYW



## MOC/PRZEPŁYW



## SFP



## DANE TECHNICZNE

Napięcie	230 V
Częstotliwość	50/60 Hz
Liczba faz	1 ~
Pobór prądu	0,80 A
Moc	100 W
Prędkość	3610 obr./min
Temp. maks. powietrza przetaczanego	60°C
Poziom ciśnienia akustycznego w odl. 3 m	52 dB(A)
Ciężar	7,7 kg
Klasa obudowy	IP 44
Schemat połączeń	4040153

## DANE AKUSTYCZNE

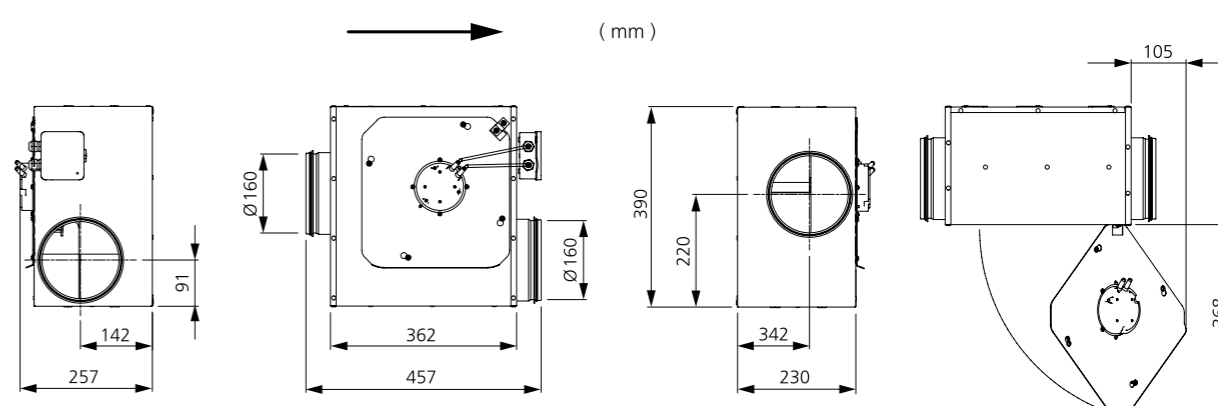
	Całkowity L <sub>wa</sub> [dB(A)]	63	125	250	500	1000	2000	4000	8000
Otoczenie – zasilanie 10 V	59	40	43	51	57	50	45	39	33
Wylot – zasilanie 10 V	80	61	65	70	77	70	70	68	60
Wlot – zasilanie 10 V	70	57	63	67	60	56	57	55	49
Wlot – zasilanie 8 V	66	54	59	63	56	51	52	50	43
Wlot – zasilanie 6 V	60	50	55	57	48	43	45	42	31
Wlot – zasilanie 4 V	52	43	47	48	39	33	33	27	15
Wlot – zasilanie 2 V	36	30	33	29	22	11	10	4	4

## DALSZE INFORMACJE



Najnowsze, aktualne informacje na temat tego produktu można znaleźć na stronie internetowej [www.ostberg.com](http://www.ostberg.com) lub skanując ten kod QR.

## WYMIARY



## LPKB Silent 160 C1 EC

7540746

- Niskoprofilowy wentylator kanałowy z króćcami okrągłymi.
- Niewielki i przydatny wentylator kanałowy, który doskonale sprawdza się gdy wysokość zabudowy jest minimalna.
- Seria jest wyposażona we wbudowany tłumik akustyczny po stronie wlotowej, dzięki czemu ograniczono poziom hałasu.
- Wysoki wydatek i duża sprawność.
- Wirnik z łopatkami zakrzywionymi do tyłu.
- Zewnętrzny silnik ma bezobsługowe, uszczelnione łożyska kulkowe, oraz wyróżnia się wysoką sprawnością energetyczną.
- Regulacja obrotów jest możliwa za pomocą wbudowanego potencjometru 0-10 V lub regulatora zewnętrznego.
- Wbudowane zabezpieczenie silnika.
- Skrzynka przyłączowa ma obudowę klasy IP 54.
- Obudowa wentylatora jest wykonana z ocynkowanej blachy stalowej.
- Króćce kanałów wentylacyjnych z uszczelkami gumowymi.
- Wentylator jest przeznaczony do montażu w instalacji kanałowej.
- Wentylator z króćcem kanałowym może być montowany na zewnątrz lub w miejscach o dużej wilgotności.
- Wsporniki montażowe umożliwiają zabudowę w każdej pozycji.



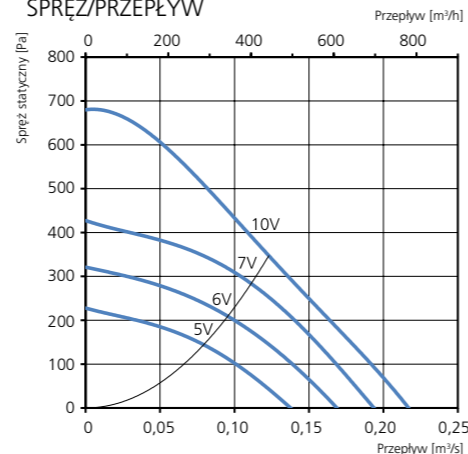
### AKCESORIA

- Obejma montażowa MK 160
- Kratka bezpieczeństwa BSV 160
- Przepustnica ciągu wstecznego RSK 160
- Przepustnica żaluzjowa VK 160
- Tłumik akustyczny LDC 160
- Regulator IQ-Reg EC
- Regulator obrotów MS EC
- Regulator ciśnienia CALAIR-PR-230V
- Regulator ciśnienia FKP-R
- Regulator Plejd

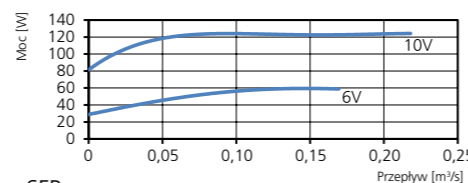
### DANE TECHNICZNE

Napięcie	230 V
Częstotliwość	50/60 Hz
Liczba faz	1 ~
Pobór prądu	0,97 A
Moc	124 W
Prędkość	2920 obr./min
Temp. maks. powietrza przetaczanego	60°C
Poziom ciśnienia akustycznego w odl. 3 m	53 dB(A)
Ciężar	7,5 kg
Klasa obudowy	IP 44
Schemat połączeń	4040153

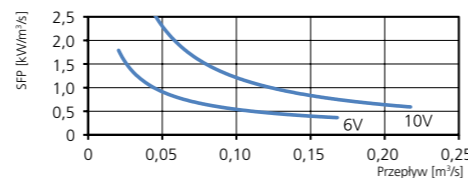
### SPRĘŻ/PRZEPŁYW



### MOC/PRZEPŁYW



### SFP



### DANE AKUSTYCZNE

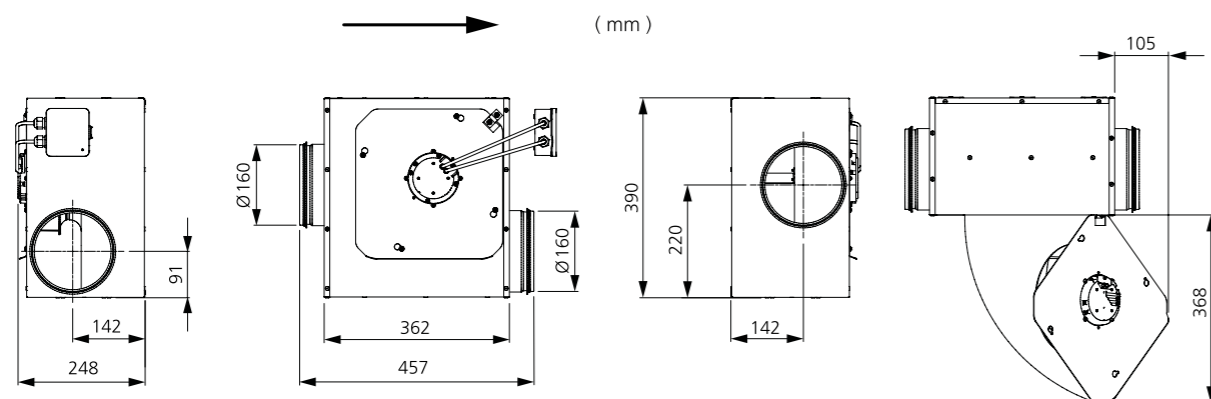
	Całkowity L <sub>wa</sub> [dB(A)]	63	125	250	500	1000	2000	4000	8000
Otoczenie – zasilanie 10 V	60	33	45	54	57	48	48	41	32
Wylot – zasilanie 10 V	79	61	64	70	77	68	67	65	54
Wlot – zasilanie 10 V	69	57	63	66	61	56	52	51	43
Wlot – zasilanie 7 V	66	54	61	63	58	51	48	46	38
Wlot – zasilanie 6 V	63	51	58	60	55	47	44	41	33
Wlot – zasilanie 5 V	60	52	55	56	49	42	38	35	27

### DALSZE INFORMACJE



Najnowsze, aktualne informacje na temat tego produktu można znaleźć na stronie internetowej [www.ostberg.com](http://www.ostberg.com) lub skanując ten kod QR.

### WYMIARY



## LPKB Silent 200 A1 EC

7540748

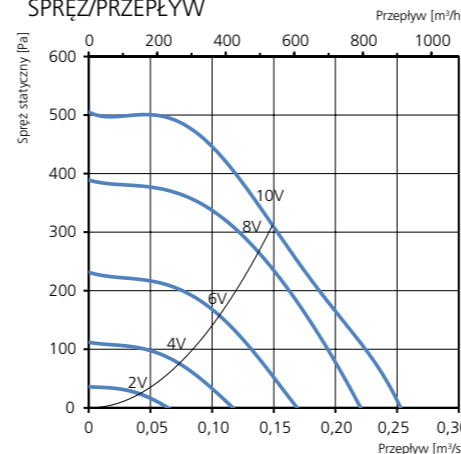
- Niskoprofilowy wentylator kanałowy z króćcami okrągłymi.
- Niewielki i przydatny wentylator kanałowy, który doskonale sprawdza się gdy wysokość zabudowy jest minimalna.
- Seria jest wyposażona we wbudowany tłumik akustyczny po stronie wlotowej, dzięki czemu ograniczono poziom hałasu.
- Wysoki wydatek i duża sprawność.
- Wirnik z łopatkami zakrzywionymi do tyłu.
- Zewnętrzny silnik ma bezobsługowe, uszczelnione łożyska kulkowe, oraz wyróżnia się wysoką sprawnością energetyczną.
- Regulacja obrotów jest możliwa za pomocą wbudowanego potencjometru 0-10 V lub regulatora zewnętrznego.
- Wbudowane zabezpieczenie silnika.
- Skrzynka przyłączowa ma obudowę klasy IP 54.
- Obudowa wentylatora jest wykonana z ocynkowanej blachy stalowej.
- Króćce kanałów wentylacyjnych z uszczelkami gumowymi.
- Wentylator jest przeznaczony do montażu w instalacji kanałowej.
- Wentylator z króćcem kanałowym może być montowany na zewnątrz lub w miejscach o dużej wilgotności.
- Wsporniki montażowe umożliwiają zabudowę w każdej pozycji.



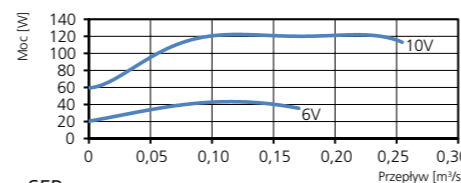
### DANE TECHNICZNE

Napięcie	230 V
Częstotliwość	50/60 Hz
Liczba faz	1 ~
Pobór prądu	1,02 A
Moc	123 W
Prędkość	2780 obr./min
Temp. maks. powietrza przetaczanego	60°C
Poziom ciśnienia akustycznego w odl. 3 m	50 dB(A)
Ciężar	8,1 kg
Klasa obudowy	IP 44
Schemat połączeń	4040153

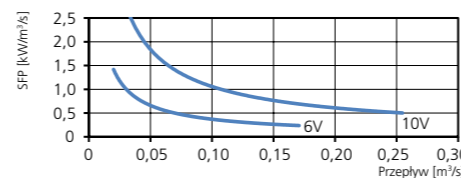
### SPRĘŻ/PRZEPŁYW



### MOC/PRZEPŁYW



### SFP



### DANE AKUSTYCZNE

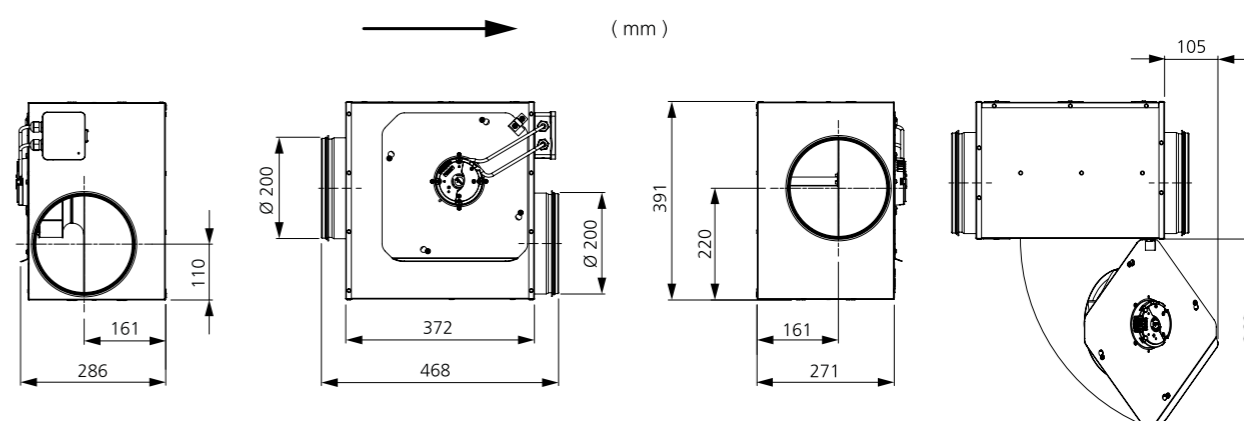
	Całkowity L <sub>wa</sub> [dB(A)]	63	125	250	500	1000	2000	4000	8000
Otoczenie – zasilanie 10 V	57	26	39	47	56	45	43	39	33
Wylot – zasilanie 10 V	81	61	67	67	80	67	72	64	57
Wlot – zasilanie 10 V	68	57	64	62	62	54	54	53	47
Wlot – zasilanie 8 V	66	55	61	60	58	51	51	50	43
Wlot – zasilanie 6 V	60	49	56	55	53	43	44	42	34
Wlot – zasilanie 4 V	54	41	51	51	40	32	33	30	21
Wlot – zasilanie 2 V	41	29	40	32	24	15	15	8	4

### DALSZE INFORMACJE



Najnowsze, aktualne informacje na temat tego produktu można znaleźć na stronie internetowej [www.ostberg.com](http://www.ostberg.com) lub skanując ten kod QR.

### WYMIARY



LPKB Silent 200 C1 EC

7540817

- Niskoprofilowy wentylator kanałowy z króćcami okrągłymi.
- Niewielki i przydatny wentylator kanałowy, który doskonale sprawdza się gdy wysokość zabudowy jest minimalna.
- Seria jest wyposażona we wbudowany tłumik akustyczny po stronie wlotowej, dzięki czemu ograniczono poziom hałasu.
- Wysoki wydatek i duża sprawność.
- Wirnik z łopatkami zakrzywionymi do tyłu.
- Zewnętrzny silnik ma bezobsługowe, uszczelnione łożyska kulkowe, oraz wyróżnia się wysoką sprawnością energetyczną.
- Regulacja obrotów jest możliwa za pomocą wbudowanego potencjometru 0-10 V lub regulatora zewnętrznego.
- Wbudowane zabezpieczenie silnika.
- Skrzynka przyłączowa ma obudowę klasy IP 54.
- Obudowa wentylatora jest wykonana z ocynkowanej blachy stalowej.
- Króćce kanałów wentylacyjnych z uszczelkami gumowymi.
- Wentylator jest przeznaczony do montażu w instalacji kanałowej.
- Wentylator z króćcem kanałowym może być montowany na zewnątrz lub w miejscach o dużej wilgotności.
- Wsporniki montażowe umożliwiają zabudowę w każdej pozycji.



LPKB Silent 250 D1 EC

7540823

- Niskoprofilowy wentylator kanałowy z króćcami okrągłymi.
- Niewielki i przydatny wentylator kanałowy, który doskonale sprawdza się gdy wysokość zabudowy jest minimalna.
- Seria jest wyposażona we wbudowany tłumik akustyczny po stronie wlotowej, dzięki czemu ograniczono poziom hałasu.
- Wysoki wydatek i duża sprawność.
- Wirnik z łopatkami zakrzywionymi do tyłu.
- Zewnętrzny silnik ma bezobsługowe, uszczelnione łożyska kulkowe, oraz wyróżnia się wysoką sprawnością energetyczną.
- Regulacja obrotów jest możliwa za pomocą wbudowanego potencjometru 0-10 V lub regulatora zewnętrznego.
- Wbudowane zabezpieczenie silnika.
- Skrzynka przyłączowa ma obudowę klasy IP 54.
- Obudowa wentylatora jest wykonana z ocynkowanej blachy stalowej.
- Króćce kanałów wentylacyjnych z uszczelkami gumowymi.
- Wentylator jest przeznaczony do montażu w instalacji kanałowej.
- Wentylator z króćcem kanałowym może być montowany na zewnątrz lub w miejscach o dużej wilgotności.
- Wsporniki montażowe umożliwiają zabudowę w każdej pozycji.



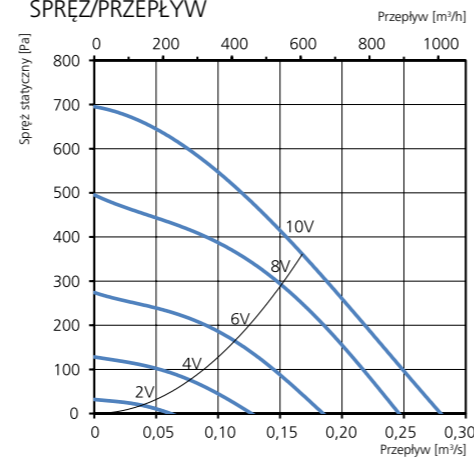
AKCESORIA

- Obejma montażowa MK 200
- Kratka bezpieczeństwa BSV 200
- Przepustnica ciągu wstecznego RSK 200
- Przepustnica żaluzjowa VK 200
- Tłumik akustyczny LDC 200
- Skrzynia filtra FLF 200
- Skrzynia filtra FLK 200
- Żaluzja YG 200
- Regulator obrotów MS EC
- Regulator ciśnienia CALAIR-PR-230V
- Regulator ciśnienia FKP-R
- Regulator IQ-Reg EC
- Regulator Plejd

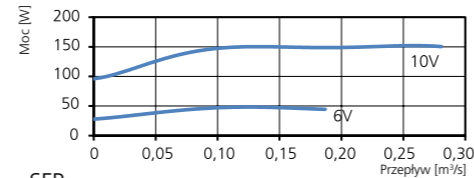
DANE TECHNICZNE

Napięcie	230 V
Częstotliwość	50/60 Hz
Liczba faz	1 ~
Pobór prądu	1,22 A
Moc	154 W
Prędkość	2880 obr./min
Temp. maks. powietrza przetaczanego	60°C
Poziom ciśnienia akustycznego w odł. 3 m	53 dB(A)
Ciężar	8,4 kg
Klasa obudowy	IP 44
Schemat połączeń	4040153

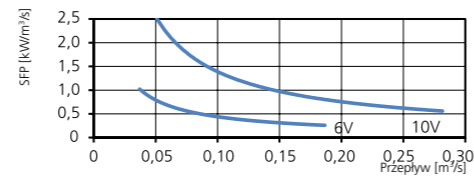
SPRĘŻ/PRZEPŁYW



MOC/PRZEPŁYW



SFP



DANE AKUSTYCZNE

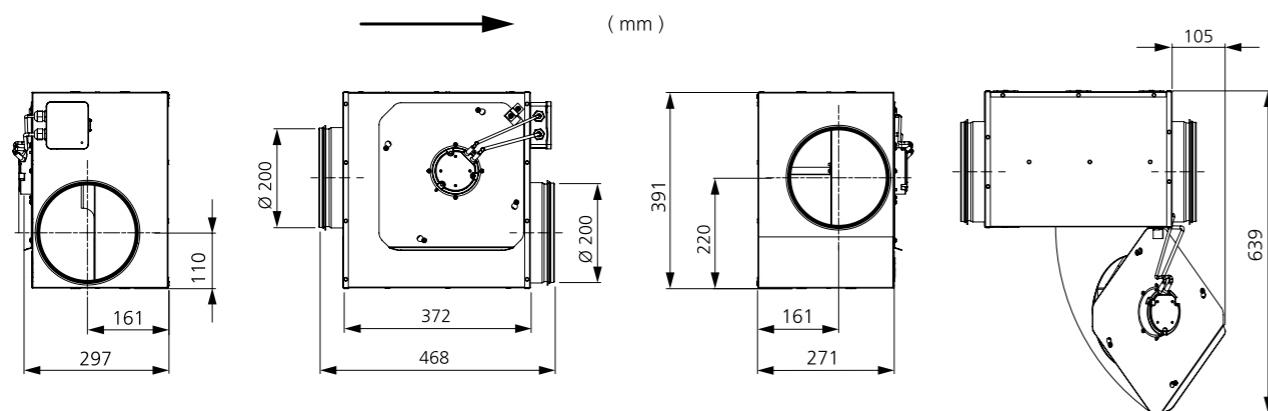
Całkowity L <sub>wa</sub> [dB(A)]	63	125	250	500	1000	2000	4000	8000
Otoczenie – zasilanie 10 V	60	34	40	52	58	48	48	31
Wylot – zasilanie 10 V	80	63	67	72	77	71	73	58
Wlot – zasilanie 10 V	69	58	63	65	61	55	54	45
Wlot – zasilanie 8 V	67	56	61	63	58	52	50	40
Wlot – zasilanie 6 V	62	50	56	59	49	43	42	39
Wlot – zasilanie 4 V	52	41	49	48	39	32	30	23
Wlot – zasilanie 2 V	38	31	35	33	21	14	6	4

DALSZE INFORMACJE

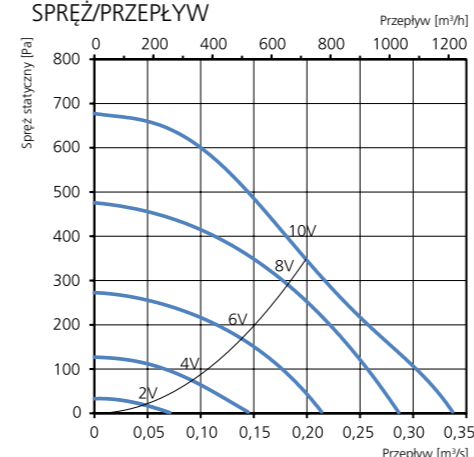


Najnowsze, aktualne informacje na temat tego produktu można znaleźć na stronie internetowej [www.ostberg.com](http://www.ostberg.com) lub skanując ten kod QR.

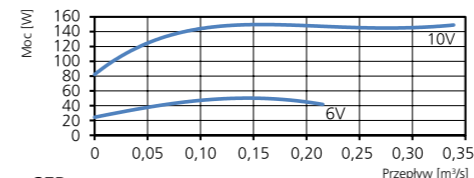
WYMIARY



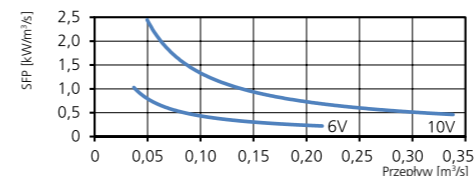
SPRĘŻ/PRZEPŁYW



MOC/PRZEPŁYW



SFP



DANE TECHNICZNE

Napięcie	230 V
Częstotliwość	50/60 Hz
Liczba faz	1 ~
Pobór prądu	1,21 A
Moc	148 W
Prędkość	2920 obr./min
Temp. maks. powietrza przetaczanego	60°C
Poziom ciśnienia akustycznego w odł. 3 m	47 dB(A)
Ciężar	6,4 kg
Klasa obudowy	IP 44
Schemat połączeń	4040153

AKCESORIA

- Obejma montażowa MK 250
- Skrzynia filtra FLK 250
- Skrzynia filtra FLF 250
- Kratka bezpieczeństwa BSV 250
- Przepustnica ciągu wstecznego RSK 250
- Żaluzja YG 250
- Przepustnica żaluzjowa VK 250
- Tłumik akustyczny LDC 250
- Regulator obrotów MS EC
- Regulator IQ-Reg EC
- Regulator ciśnienia CALAIR-PR-230V
- Regulator ciśnienia FKP-R
- Regulator Plejd

DANE AKUSTYCZNE

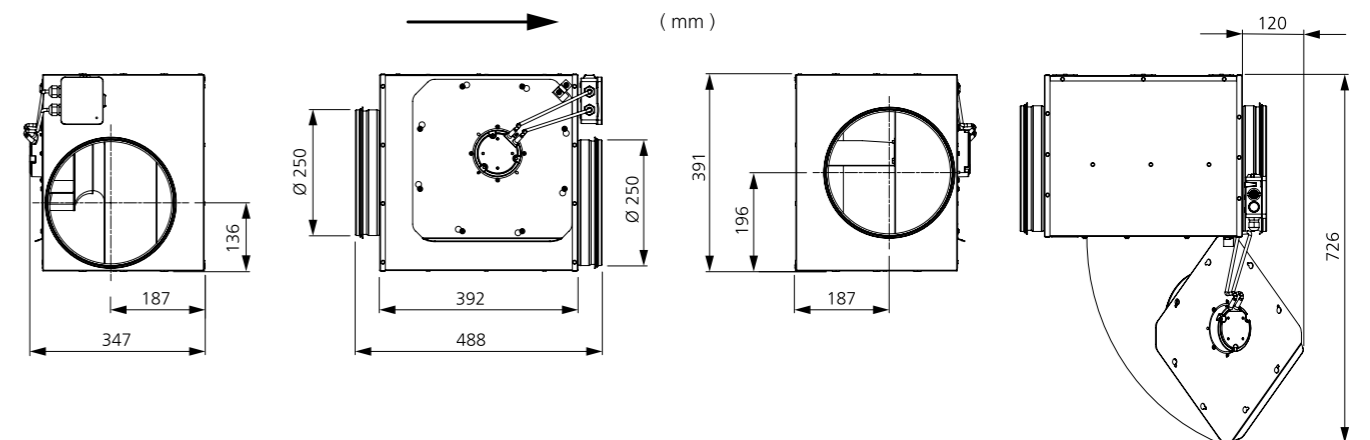
Całkowity L <sub>wa</sub> [dB(A)]	63	125	250	500	1000	2000	4000	8000
Otoczenie – zasilanie 10 V	54	31	37	51	49	43	42	29
Wylot – zasilanie 10 V	75	57	59	69	66	69	62	52
Wlot – zasilanie 10 V	66	57	55	63	52	53	57	43
Wlot – zasilanie 8 V	64	53	54	61	49	50	55	40
Wlot – zasilanie 6 V	61	48	49	60	44	43	47	30
Wlot – zasilanie 4 V	50	40	48	44	34	33	35	24
Wlot – zasilanie 2 V	35	32	28	28	18	12	12	9

DALSZE INFORMACJE



Najnowsze, aktualne informacje na temat tego produktu można znaleźć na stronie internetowej [www.ostberg.com](http://www.ostberg.com) lub skanując ten kod QR.

WYMIARY



## LPKB Silent 315 E1 EC

7540829

- Niskoprofilowy wentylator kanałowy z króćcami okrągłymi.
- Niewielki i przydatny wentylator kanałowy, który doskonale sprawdza się gdy wysokość zabudowy jest minimalna.
- Seria jest wyposażona we wbudowany tłumik akustyczny po stronie wlotowej, dzięki czemu ograniczono poziom hałasu.
- Wysoki wydatek i duża sprawność.
- Wirnik z łopatkami zakrzywionymi do tyłu.
- Zewnętrzny silnik ma bezobsługowe, uszczelnione łożyska kulkowe, oraz wyróżnia się wysoką sprawnością energetyczną.
- Regulacja obrotów jest możliwa za pomocą wbudowanego potencjometru 0-10 V lub regulatora zewnętrznego.
- Wbudowane zabezpieczenie silnika.
- Skrzynka przyłączowa ma obudowę klasy IP 54.
- Obudowa wentylatora jest wykonana z ocynkowanej blachy stalowej.
- Króćce kanałów wentylacyjnych z uszczelkami gumowymi.
- Wentylator jest przeznaczony do montażu w instalacji kanałowej.
- Wentylator z króćcem kanałowym może być montowany na zewnątrz lub w miejscach o dużej wilgotności.
- Wsporniki montażowe umożliwiają zabudowę w każdej pozycji.



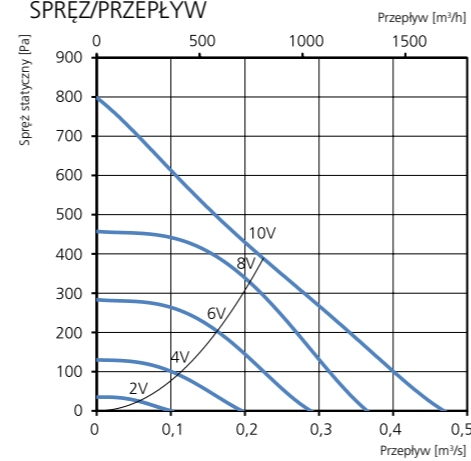
### AKCESORIA

- Obejma montażowa MK 315
- Skrzynia filtra FLK 315
- Skrzynia filtra FLF 315
- Kratka bezpieczeństwa BSV 315
- Przepustnica ciągu wstecznego RSK 315
- Żaluzja YG 315
- Przepustnica żaluzjowa VK 315
- Tłumik akustyczny LDC 315
- Regulator obrotów MS EC
- Regulator IQ-Reg EC
- Regulator ciśnienia CALAIR-PR-230V
- Regulator ciśnienia FKP-R
- Regulator Plejd

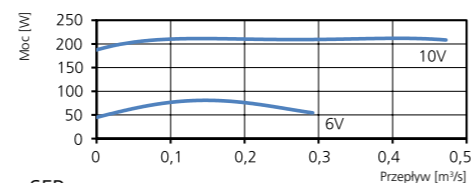
### DANE TECHNICZNE

Napięcie	230 V
Częstotliwość	50/60 Hz
Liczba faz	1 ~
Pobór prądu	1,66 A
Moc	214 W
Prędkość	2330 obr./min
Temp. maks. powietrza przetaczanego	60°C
Poziom ciśnienia akustycznego w odl. 3 m	51 dB(A)
Ciężar	16,1 kg
Klasa obudowy	IP 44
Schemat połączeń	4040153

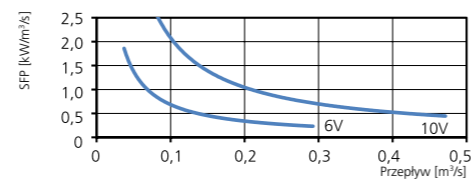
### SPRĘŻ/PRZEPŁYW



### MOC/PRZEPŁYW



### SFP



### DANE AKUSTYCZNE

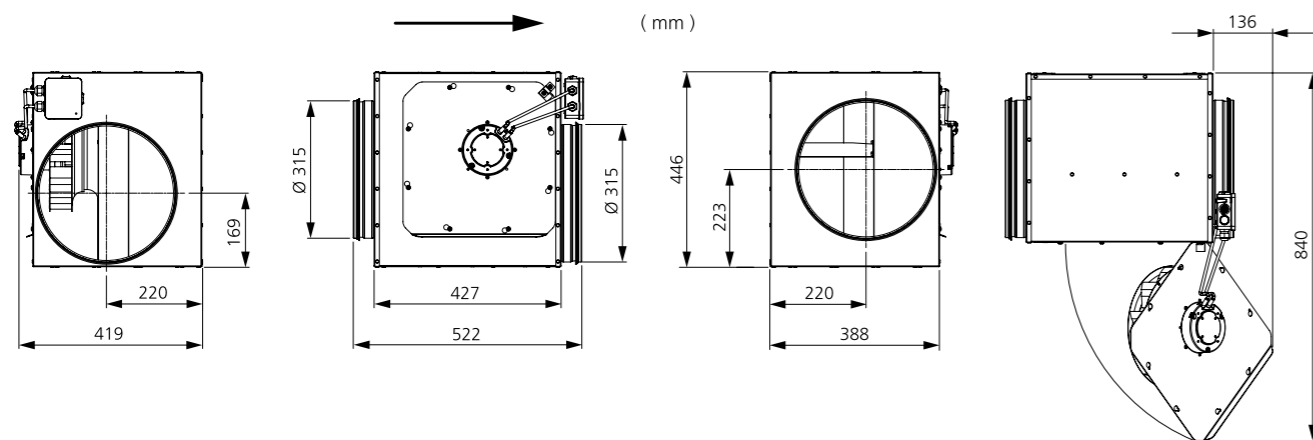
	Całkowity L <sub>wa</sub> [dB(A)]	63	125	250	500	1000	2000	4000	8000
Otoczenie – zasilanie 10 V	58	31	39	50	55	49	46	41	38
Wylot – zasilanie 10 V	79	60	63	68	75	69	72	67	63
Wlot – zasilanie 10 V	68	60	60	63	55	58	60	58	52
Wlot – zasilanie 8 V	66	58	59	61	52	55	57	56	49
Wlot – zasilanie 6 V	61	52	54	58	47	50	51	49	42
Wlot – zasilanie 4 V	55	45	48	53	39	40	42	38	34
Wlot – zasilanie 2 V	43	33	38	37	30	31	31	29	30

### DALSZE INFORMACJE



Najnowsze, aktualne informacje na temat tego produktu można znaleźć na stronie internetowej [www.ostberg.com](http://www.ostberg.com) lub skanując ten kod QR.

### WYMIARY



## LPKB Silent 315 F1 EC

7540835

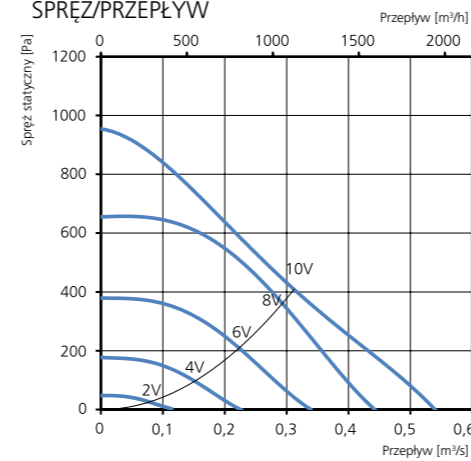
- Niskoprofilowy wentylator kanałowy z króćcami okrągłymi.
- Niewielki i przydatny wentylator kanałowy, który doskonale sprawdza się gdy wysokość zabudowy jest minimalna.
- Seria jest wyposażona we wbudowany tłumik akustyczny po stronie wlotowej, dzięki czemu ograniczono poziom hałasu.
- Wysoki wydatek i duża sprawność.
- Wirnik z łopatkami zakrzywionymi do tyłu.
- Zewnętrzny silnik ma bezobsługowe, uszczelnione łożyska kulkowe, oraz wyróżnia się wysoką sprawnością energetyczną.
- Regulacja obrotów jest możliwa za pomocą wbudowanego potencjometru 0-10 V lub regulatora zewnętrznego.
- Wbudowane zabezpieczenie silnika.
- Skrzynka przyłączowa ma obudowę klasy IP 54.
- Obudowa wentylatora jest wykonana z ocynkowanej blachy stalowej.
- Króćce kanałów wentylacyjnych z uszczelkami gumowymi.
- Wentylator jest przeznaczony do montażu w instalacji kanałowej.
- Wentylator z króćcem kanałowym może być montowany na zewnątrz lub w miejscach o dużej wilgotności.
- Wsporniki montażowe umożliwiają zabudowę w każdej pozycji.



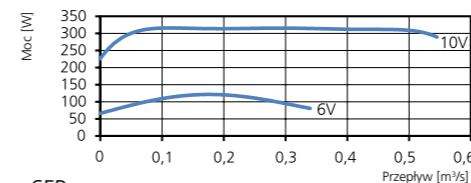
### DANE TECHNICZNE

Napięcie	230 V
Częstotliwość	50/60 Hz
Liczba faz	1 ~
Pobór prądu	2,29 A
Moc	318 W
Prędkość	2880 obr./min
Temp. maks. powietrza przetaczanego	60°C
Poziom ciśnienia akustycznego w odl. 3 m	53 dB(A)
Ciężar	16,1 kg
Klasa obudowy	IP 44
Schemat połączeń	4040153

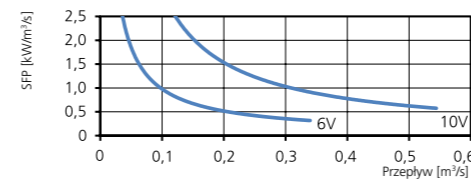
### SPRĘŻ/PRZEPŁYW



### MOC/PRZEPŁYW



### SFP



### DANE AKUSTYCZNE

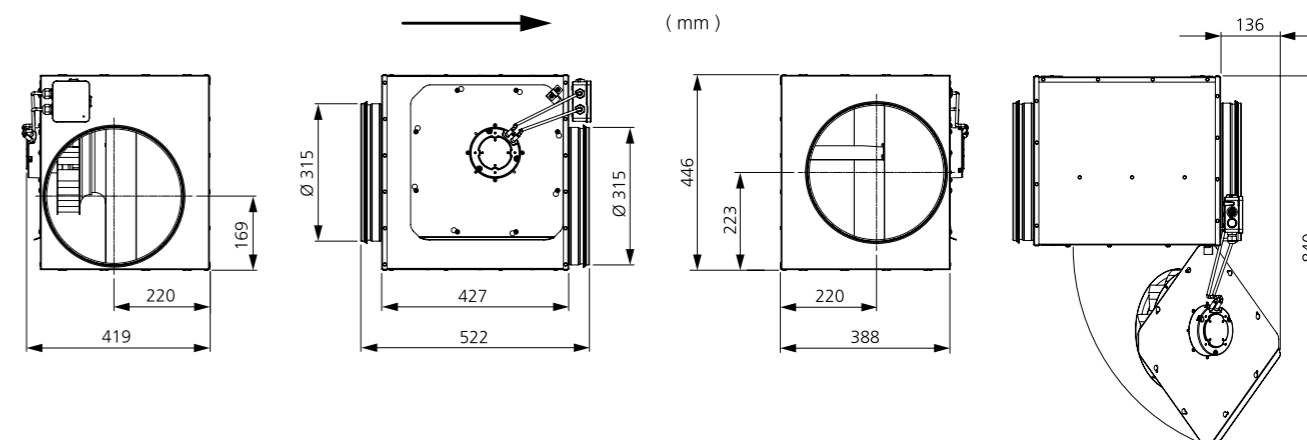
	Całkowity L <sub>wa</sub> [dB(A)]	63	125	250	500	1000	2000	4000	8000
Otoczenie – zasilanie 10 V	62	36	50	55	57	55	52	47	41
Wylot – zasilanie 10 V	83	66	66	71	79	74	78	73	69
Wlot – zasilanie 10 V	79	66	65	69	71	71	72	70	66
Wlot – zasilanie 8 V	77	63	62	68	71	69	70	68	64
Wlot – zasilanie 6 V	71	56	57	64	64	63	63	61	55
Wlot – zasilanie 4 V	62	48	49	59	53	53	53	50	41
Wlot – zasilanie 2 V	45	35	38	40	38	34	32	24	14

### DALSZE INFORMACJE



Najnowsze, aktualne informacje na temat tego produktu można znaleźć na stronie internetowej [www.ostberg.com](http://www.ostberg.com) lub skanując ten kod QR.

### WYMIARY





IRB 125 B1

7880041

- Izolowany wentylator kanałowy z króćcami okrągłymi.
- Dzięki izolacji cieplnej i akustycznej o grubości 50 mm, nadaje się idealnie do przetaczania zimnego powietrza.
- Urządzenie zaprojektowano z myślą o wysokim sprężu oraz długich i skomplikowanych kanałach wentylacyjnych.
- Konstrukcja opracowana została z myślą o funkcjonalności, trwałości i żywotności.
- Możliwość pracy z częstotliwością 50 i 60 Hz.
- Wirnik z łopatkami zakrzywionymi do tyłu.
- Zewnętrzny silnik ma bezobsługowe, uszczelnione łożyska kulkowe.

- Wbudowane zabezpieczenie silnika.
- Skrzynka przyłączowa ma obudowę klasy IP 54.
- Możliwość regulacji prędkości obrotowej za pomocą dodatkowego transformatora lub elektronicznego regulatora obrotów.
- Obudowa jest wykonana z ocynkowanej blachy stalowej.
- Króćce kanałów wentylacyjnych z uszczelkami gumowymi.
- Wentylator jest przeznaczony do montażu w instalacji kanałowej.
- Wentylator z króćcem kanałowym może być montowany na zewnątrz lub w miejscach o dużej wilgotności.

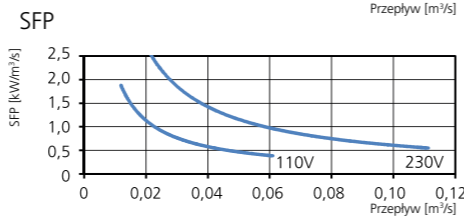
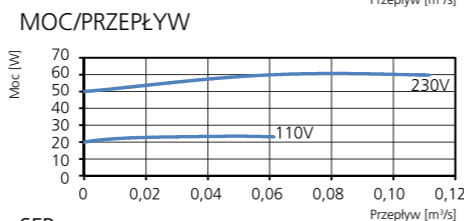
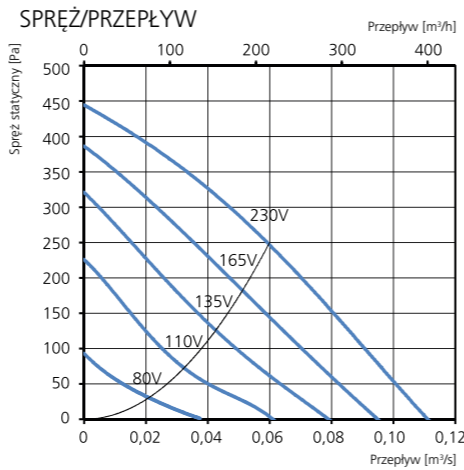


AKCESORIA

- Zestaw uniwersalnych uchwytych montażowych
- Obejma montażowa MK 125
- Kratka bezpieczeństwa BSV 125
- Przepustnica ciągu wstecznego RSK 125
- Żaluzja YG 125
- Przepustnica żaluzjowa VK 125
- Skrzynia filtra FLK 125
- Skrzynia filtra FLF 125
- Tłumik akustyczny LDC 125
- Regulator transformatorowy VRTE C
- Regulator transformatorowy VRDE 1.5
- Regulator obrotów VRS 0.5

DANE TECHNICZNE

<b>Napięcie</b>	230 V
<b>Częstotliwość</b>	50 Hz
<b>Liczba faz</b>	1 ~
<b>Pobór prądu</b>	0,26 A
<b>Moc</b>	61 W
<b>Prędkość</b>	2590 obr./min
<b>Temp. maks. powietrza przetaczanego</b>	80°C
<b>Poziom ciśnienia akustycznego w odł. 3 m</b>	37 dB(A)
<b>Ciężar</b>	11,6 kg
<b>Klasa obudowy</b>	IP 44
<b>Schemat połączeń</b>	4040001



DANE AKUSTYCZNE

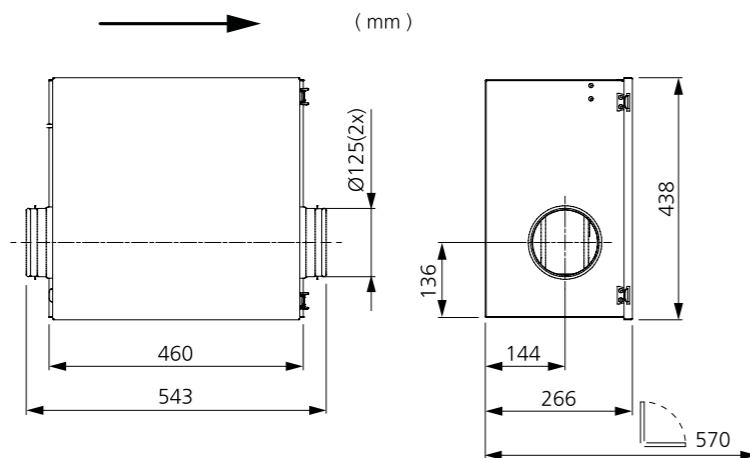
Całkowity L <sub>wa</sub> [dB(A)]	63	125	250	500	1000	2000	4000	8000
Otoczenie – zasilanie 230 V	44	29	32	41	37	31	30	29
Wylot – zasilanie 230 V	69	53	58	63	65	62	59	53
Wlot – zasilanie 230 V	52	40	49	46	39	35	36	31
Wlot – zasilanie 165 V	48	35	45	44	36	31	32	25
Wlot – zasilanie 135 V	45	32	42	40	32	27	26	19
Wlot – zasilanie 110 V	39	28	37	31	26	20	16	8
Wlot – zasilanie 80 V	32	24	28	26	16	9	3	3

DALSZE INFORMACJE



Najnowsze, aktualne informacje na temat tego produktu można znaleźć na stronie internetowej [www.ostberg.com](http://www.ostberg.com) lub skanując ten kod QR.

WYMIARY



IRB 160 B1

7880042

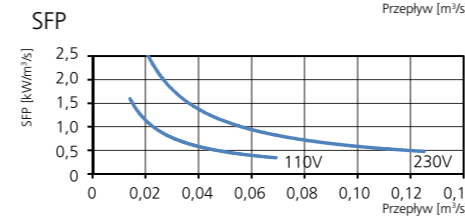
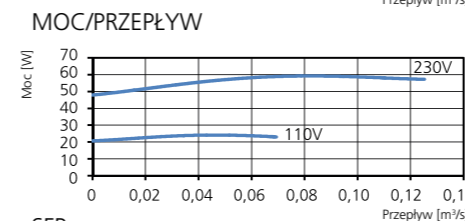
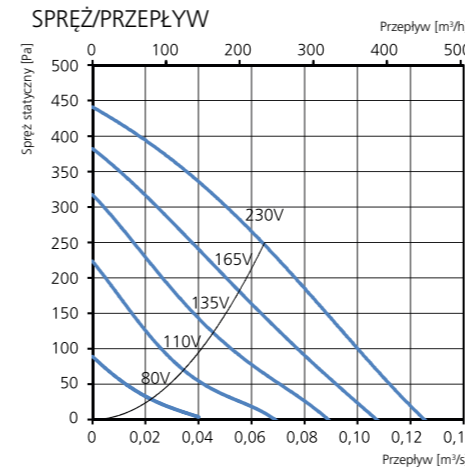
- Izolowany wentylator kanałowy z króćcami okrągłymi.
- Dzięki izolacji cieplnej i akustycznej o grubości 50 mm, nadaje się idealnie do przetaczania zimnego powietrza.
- Urządzenie zaprojektowano z myślą o wysokim sprężu oraz długich i skomplikowanych kanałach wentylacyjnych.
- Konstrukcja opracowana została z myślą o funkcjonalności, trwałości i żywotności.
- Możliwość pracy z częstotliwością 50 i 60 Hz.
- Wirnik z łopatkami zakrzywionymi do tyłu.
- Zewnętrzny silnik ma bezobsługowe, uszczelnione łożyska kulkowe.

- Wbudowane zabezpieczenie silnika.
- Skrzynka przyłączowa ma obudowę klasy IP 54.
- Możliwość regulacji prędkości obrotowej za pomocą dodatkowego transformatora lub elektronicznego regulatora obrotów.
- Obudowa jest wykonana z ocynkowanej blachy stalowej.
- Króćce kanałów wentylacyjnych z uszczelkami gumowymi.
- Wentylator jest przeznaczony do montażu w instalacji kanałowej.
- Wentylator z króćcem kanałowym może być montowany na zewnątrz lub w miejscach o dużej wilgotności.



DANE TECHNICZNE

<b>Napięcie</b>	230 V
<b>Częstotliwość</b>	50 Hz
<b>Liczba faz</b>	1 ~
<b>Pobór prądu</b>	0,26 A
<b>Moc</b>	59 W
<b>Prędkość</b>	2580 obr./min
<b>Temp. maks. powietrza przetaczanego</b>	80°C
<b>Poziom ciśnienia akustycznego w odł. 3 m</b>	37 dB(A)
<b>Ciężar</b>	11,7 kg
<b>Klasa obudowy</b>	IP 44
<b>Schemat połączeń</b>	4040001



DANE AKUSTYCZNE

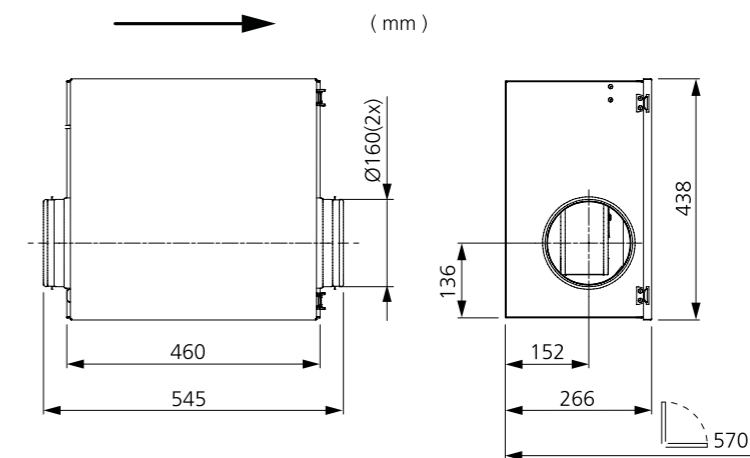
Całkowity L <sub>wa</sub> [dB(A)]	63	125	250	500	1000	2000	4000	8000
Otoczenie – zasilanie 230 V	44	29	35	41	37	32	31	29
Wylot – zasilanie 230 V	72	55	60	66	67	63	62	51
Wlot – zasilanie 230 V	54	40	52	49	41	35	37	34
Wlot – zasilanie 165 V	52	38	49	47	37	31	33	29
Wlot – zasilanie 135 V	47	35	45	42	33	27	27	22
Wlot – zasilanie 110 V	42	30	40	35	27	21	19	13
Wlot – zasilanie 80 V	36	25	35	30	18	10	6	4

DALSZE INFORMACJE



Najnowsze, aktualne informacje na temat tego produktu można znaleźć na stronie internetowej [www.ostberg.com](http://www.ostberg.com) lub skanując ten kod QR.

WYMIARY



IRB 200 A1

7880035

- Izolowany wentylator kanałowy z króćcami okrągłymi.
- Dzięki izolacji cieplnej i akustycznej o grubości 50 mm, nadaje się idealnie do przetaczania zimnego powietrza.
- Urządzenie zaprojektowano z myślą o wysokim sprężu oraz długich i skomplikowanych kanałach wentylacyjnych.
- Konstrukcja opracowana została z myślą o funkcjonalności, trwałości i żywotności.
- Wirnik z łopatkami zakrzywionymi do tyłu.
- Zewnętrzny silnik ma bezobsługowe, uszczelnione łożyska kulkowe.
- Wbudowane zabezpieczenie silnika.

- Skrzynka przyłączowa ma obudowę klasy IP 54.
- Możliwość regulacji prędkości obrotowej za pomocą dodatkowego transformatora lub elektronicznego regulatora obrotów.
- Obudowa jest wykonana z ocynkowanej blachy stalowej.
- Króćce kanałów wentylacyjnych z uszczelkami gumowymi.
- Wentylator jest przeznaczony do montażu w instalacji kanałowej.
- Wentylator z króćcem kanałowym może być montowany na zewnątrz lub w miejscach o dużej wilgotności.
- Przepisy ErP 2018 wymagają podłączenia regulatora wartości zadanej.



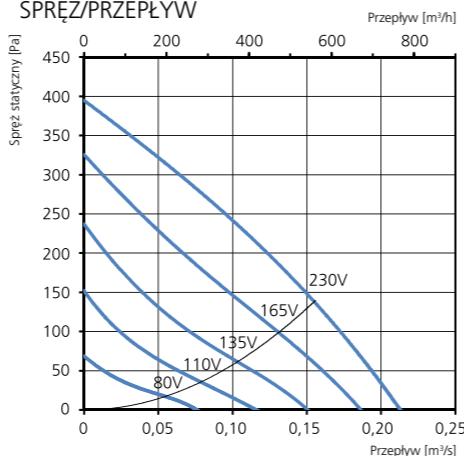
AKCESORIA

- Zestaw uniwersalnych uchwytych montażowych
- Obejma montażowa MK 200
- Kratka bezpieczeństwa BSV 200
- Przepustnica ciągu wstecznego RSK 200
- Żaluzja YG 200
- Przepustnica żaluzjowa VK 200
- Skrzynia filtra FLK 200
- Skrzynia filtra FLF 200
- Tłumik akustyczny LDC 200
- Regulator transformatorowy VRTE C
- Regulator transformatorowy VRDE 1.5
- Regulator obrotów VRS 0.5
- Zestaw lokalnego regulatora wartości zadanej

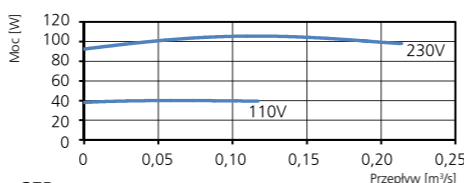
DANE TECHNICZNE

Napięcie	230 V
Częstotliwość	50 Hz
Liczba faz	1 ~
Pobór prądu	0,46 A
Moc	105 W
Prędkość	2520 obr./min
Temp. maks. powietrza przetaczanego	75°C
Poziom ciśnienia akustycznego w odł. 3 m	45 dB(A)
Ciężar	19 kg
Klasa obudowy	IP 44
Schemat połączeń	4040001

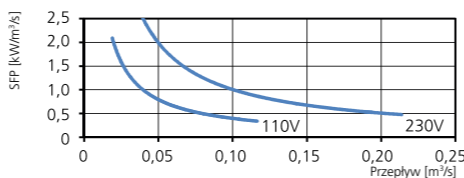
SPRĘŻ/PRZEPŁYW



MOC/PRZEPŁYW



SFP



DANE AKUSTYCZNE

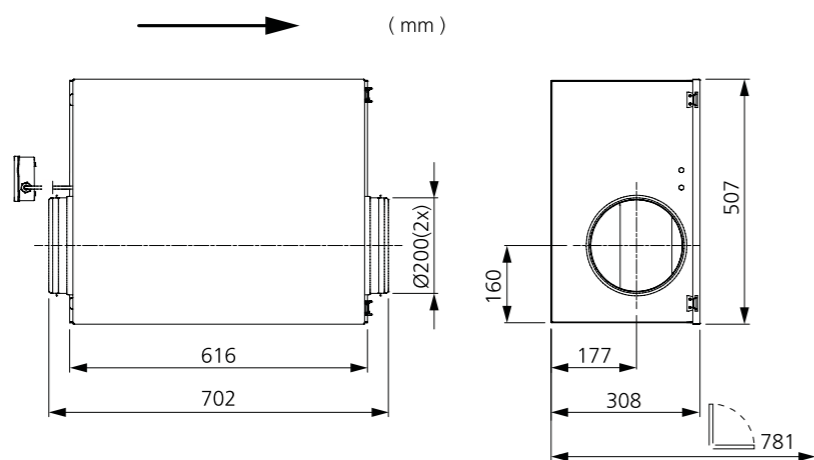
Całkowity L <sub>wa</sub> [dB(A)]	63	125	250	500	1000	2000	4000	8000
Otoczenie – zasilanie 230 V	52	30	37	51	40	36	36	29
Wylot – zasilanie 230 V	69	52	59	65	61	57	60	49
Wlot – zasilanie 230 V	62	50	58	58	49	42	41	33
Wlot – zasilanie 165 V	60	47	55	57	44	37	36	27
Wlot – zasilanie 135 V	56	43	51	54	39	31	31	26
Wlot – zasilanie 110 V	49	39	47	42	31	24	25	14
Wlot – zasilanie 80 V	47	33	46	32	21	14	10	5

DALSZE INFORMACJE



Najnowsze, aktualne informacje na temat tego produktu można znaleźć na stronie internetowej [www.ostberg.com](http://www.ostberg.com) lub skanując ten kod QR.

WYMIARY



IRB 200 B1

7880036

- Izolowany wentylator kanałowy z króćcami okrągłymi.
- Dzięki izolacji cieplnej i akustycznej o grubości 50 mm, nadaje się idealnie do przetaczania zimnego powietrza.
- Urządzenie zaprojektowano z myślą o wysokim sprężu oraz długich i skomplikowanych kanałach wentylacyjnych.
- Konstrukcja opracowana została z myślą o funkcjonalności, trwałości i żywotności.
- Wirnik z łopatkami zakrzywionymi do tyłu.
- Zewnętrzny silnik ma bezobsługowe, uszczelnione łożyska kulkowe.
- Wbudowane zabezpieczenie silnika.

- Skrzynka przyłączowa ma obudowę klasy IP 54.
- Możliwość regulacji prędkości obrotowej za pomocą dodatkowego transformatora lub elektronicznego regulatora obrotów.
- Obudowa jest wykonana z ocynkowanej blachy stalowej.
- Króćce kanałów wentylacyjnych z uszczelkami gumowymi.
- Wentylator jest przeznaczony do montażu w instalacji kanałowej.
- Wentylator z króćcem kanałowym może być montowany na zewnątrz lub w miejscach o dużej wilgotności.



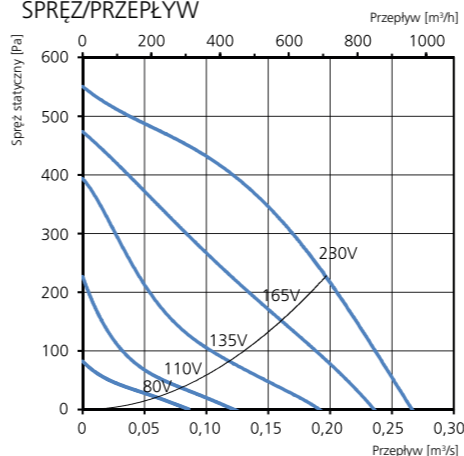
DANE TECHNICZNE

Napięcie	230 V
Częstotliwość	50 Hz
Liczba faz	1 ~
Pobór prądu	0,7 A
Moc	160 W
Prędkość	2700 obr./min
Temp. maks. powietrza przetaczanego	80°C
Poziom ciśnienia akustycznego w odł. 3 m	48 dB(A)
Ciężar	19,7 kg
Klasa obudowy	IP 44
Schemat połączeń	4040001

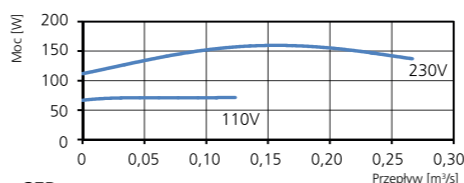
AKCESORIA

- Zestaw uniwersalnych uchwytych montażowych
- Obejma montażowa MK 200
- Kratka bezpieczeństwa BSV 200
- Przepustnica ciągu wstecznego RSK 200
- Żaluzja YG 200
- Przepustnica żaluzjowa VK 200
- Skrzynia filtra FLK 200
- Skrzynia filtra FLF 200
- Tłumik akustyczny LDC 200
- Regulator transformatorowy VRTE C
- Regulator transformatorowy VRDE 1.5
- Regulator obrotów VRS 1.0

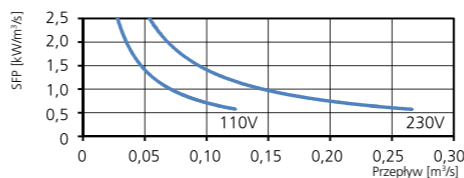
SPRĘŻ/PRZEPŁYW



MOC/PRZEPŁYW



SFP



DANE AKUSTYCZNE

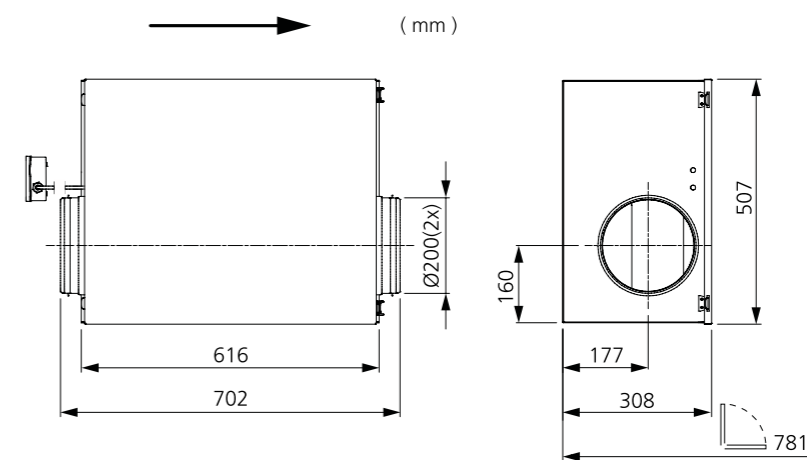
Całkowity L <sub>wa</sub> [dB(A)]	63	125	250	500	1000	2000	4000	8000
Otoczenie – zasilanie 230 V	55	35	42	53	48	40	37	29
Wylot – zasilanie 230 V	73	60	62	68	66	63	62	60
Wlot – zasilanie 230 V	65	54	60	62	57	48	41	39
Wlot – zasilanie 165 V	64	50	57	63	50	41	35	34
Wlot – zasilanie 135 V	58	44	53	56	40	30	26	19
Wlot – zasilanie 110 V	54	43	53	41	29	21	23	19
Wlot – zasilanie 80 V	51	37	51	33	21	12	9	4

DALSZE INFORMACJE



Najnowsze, aktualne informacje na temat tego produktu można znaleźć na stronie internetowej [www.ostberg.com](http://www.ostberg.com) lub skanując ten kod QR.

WYMIARY



IRB 250 B1

7880039

- Izolowany wentylator kanałowy z króćcami okrągłymi.
- Dzięki izolacji cieplnej i akustycznej o grubości 50 mm, nadaje się idealnie do przetaczania zimnego powietrza.
- Urządzenie zaprojektowano z myślą o wysokim sprężu oraz długich i skomplikowanych kanałach wentylacyjnych.
- Konstrukcja opracowana została z myślą o funkcjonalności, trwałości i żywotności.
- Wirnik z łopatkami zakrzywionymi do tyłu.
- Zewnętrzny silnik ma bezobsługowe, uszczelnione łożyska kulkowe.
- Wbudowane zabezpieczenie silnika.

- Skrzynka przyłączowa ma obudowę klasy IP 54.
- Możliwość regulacji prędkości obrotowej za pomocą dodatkowego transformatora lub elektronicznego regulatora obrotów.
- Obudowa jest wykonana z ocynkowanej blachy stalowej.
- Króćce kanałów wentylacyjnych z uszczelkami gumowymi.
- Wentylator jest przeznaczony do montażu w instalacji kanałowej.
- Wentylator z króćcem kanałowym może być montowany na zewnątrz lub w miejscach o dużej wilgotności.



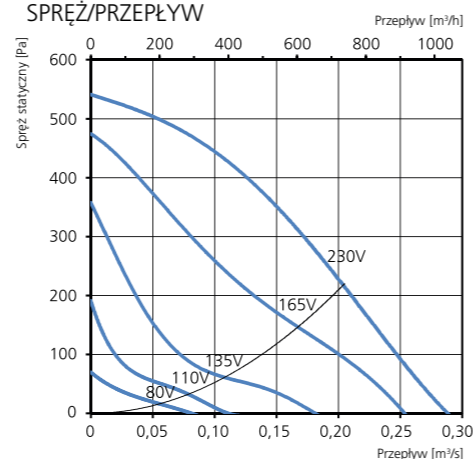
AKCESORIA

- Zestaw uniwersalnych uchwytów montażowych
- Obejma montażowa MK 250
- Kratka bezpieczeństwa BSV 250
- Przepustnica ciągu wstecznego RSK 250
- Żaluzja YG 250
- Przepustnica żaluzjowa VK 250
- Skrzynia filtra FLK 250
- Skrzynia filtra FLF 250
- Tłumik akustyczny LDC 250
- Regulator transformatorowy VRTE C
- Regulator transformatorowy VRDE 1.5
- Regulator obrotów VRS 1.0

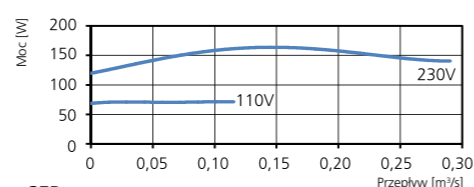
DANE TECHNICZNE

<b>Napięcie</b>	230 V
<b>Częstotliwość</b>	50 Hz
<b>Liczba faz</b>	1 ~
<b>Pobór prądu</b>	0,71 A
<b>Moc</b>	165 W
<b>Prędkość</b>	2690 obr./min
<b>Temp. maks. powietrza przetaczanego</b>	80°C
<b>Poziom ciśnienia akustycznego w odl. 3 m</b>	46 dB(A)
<b>Ciężar</b>	33,4 kg
<b>Klasa obudowy</b>	IP 44
<b>Schemat połączeń</b>	4040001

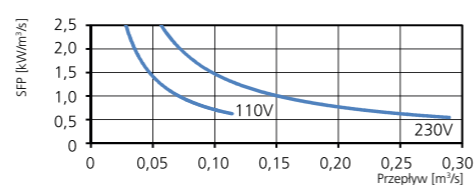
SPRĘŻ/PRZEPŁYW



MOC/PRZEPŁYW



SFP



DANE AKUSTYCZNE

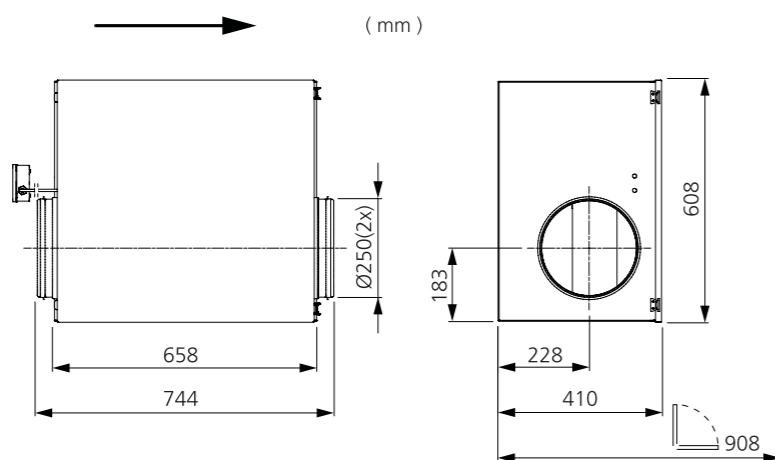
Całkowity L <sub>wa</sub> [dB(A)]	63	125	250	500	1000	2000	4000	8000
Otoczenie – zasilanie 230 V	52	35	38	51	44	38	33	28
Wylot – zasilanie 230 V	73	54	57	69	63	65	61	62
Wlot – zasilanie 230 V	62	56	55	57	47	50	46	46
Wlot – zasilanie 165 V	59	46	51	57	41	45	42	42
Wlot – zasilanie 135 V	55	39	47	54	34	35	33	25
Wlot – zasilanie 110 V	48	38	47	38	27	26	34	29
Wlot – zasilanie 80 V	46	34	46	31	16	16	12	9

DALSZE INFORMACJE



Najnowsze, aktualne informacje na temat tego produktu można znaleźć na stronie internetowej [www.ostberg.com](http://www.ostberg.com) lub skanując ten kod QR.

WYMIARY



IRB 315 B3

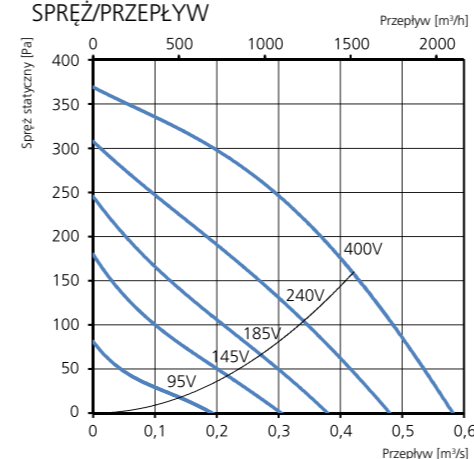
7890113

- Izolowany wentylator kanałowy z króćcami okrągłymi.
- Dzięki izolacji cieplnej i akustycznej o grubości 50 mm, nadaje się idealnie do przetaczania zimnego powietrza.
- Urządzenie zaprojektowano z myślą o wysokim sprężu oraz długich i skomplikowanych kanałach wentylacyjnych.
- Konstrukcja opracowana została z myślą o funkcjonalności, trwałości i żywotności.
- Wirnik z łopatkami zakrzywionymi do tyłu.
- Zewnętrzny silnik ma bezobsługowe, uszczelnione łożyska kulkowe.

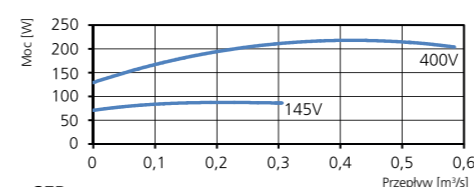
- Wbudowane zabezpieczenie silnika.
- Skrzynka przyłączowa ma obudowę klasy IP 54.
- Możliwość regulacji prędkości obrotowej za pomocą dodatkowego transformatora.
- Obudowa jest wykonana z ocynkowanej blachy stalowej.
- Wentylator jest przeznaczony do montażu w instalacji kanałowej.
- Wentylator z króćcem kanałowym może być montowany na zewnątrz lub w miejscach o dużej wilgotności.



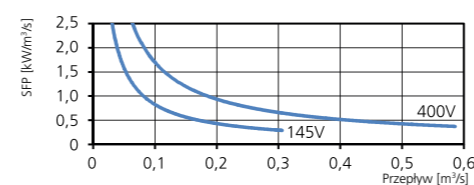
SPRĘŻ/PRZEPŁYW



MOC/PRZEPŁYW



SFP



DANE TECHNICZNE

<b>Napięcie</b>	400 V
<b>Częstotliwość</b>	50 Hz
<b>Liczba faz</b>	3 ~
<b>Pobór prądu</b>	0,42 A
<b>Moc</b>	215 W
<b>Prędkość</b>	1350 obr./min
<b>Temp. maks. powietrza przetaczanego</b>	80°C
<b>Poziom ciśnienia akustycznego w odl. 3 m</b>	47 dB(A)
<b>Ciężar</b>	43,4 kg
<b>Klasa obudowy</b>	IP 54
<b>Schemat połączeń</b>	4040004

AKCESORIA

- Zestaw uniwersalnych uchwytów montażowych
- Obejma montażowa MK 315
- Kratka bezpieczeństwa BSV 315
- Przepustnica ciągu wstecznego RSK 315
- Żaluzja YG 315
- Przepustnica żaluzjowa VK 315
- Skrzynia filtra FLK 315
- Skrzynia filtra FLF 315
- Tłumik akustyczny LDC 315
- Regulator transformatorowy VRTE 1
- Regulator transformatorowy VRDT 2

DANE AKUSTYCZNE

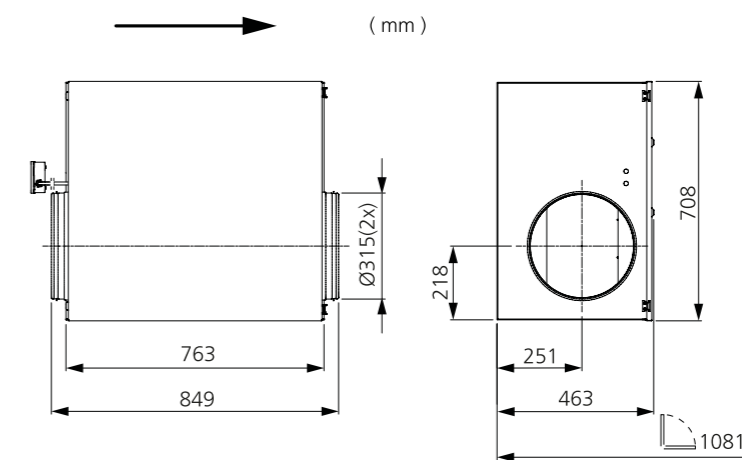
Całkowity L <sub>wa</sub> [dB(A)]	63	125	250	500	1000	2000	4000	8000
Otoczenie – zasilanie 400 V	54	39	51	51	37	36	31	29
Wylot – zasilanie 400 V	70	55	68	64	53	53	51	50
Wlot – zasilanie 400 V	64	53	62	57	41	35	35	32
Wlot – zasilanie 240 V	62	50	62	51	35	30	30	29
Wlot – zasilanie 185 V	56	49	55	46	29	26	27	19
Wlot – zasilanie 145 V	47	44	41	38	23	25	24	14
Wlot – zasilanie 95 V	35	31	29	29	12	18	14	10

DALSZE INFORMACJE



Najnowsze, aktualne informacje na temat tego produktu można znaleźć na stronie internetowej [www.ostberg.com](http://www.ostberg.com) lub skanując ten kod QR.

WYMIARY



IRB 355 B3

7890121

- Izolowany wentylator kanałowy z króćcami okrągłymi.
- Dzięki izolacji cieplnej i akustycznej o grubości 50 mm, nadaje się idealnie do przetaczania zimnego powietrza.
- Urządzenie zaprojektowano z myślą o wysokim sprężu oraz długich i skomplikowanych kanałach wentylacyjnych.
- Konstrukcja opracowana została z myślą o funkcjonalności, trwałości i żywotności.
- Wirnik z łopatkami zakrzywionymi do tyłu.
- Zewnętrzny silnik ma bezobsługowe, uszczelnione łożyska kulkowe.

- Wbudowane zabezpieczenie silnika.
- Skrzynka przyłączowa ma obudowę klasy IP 54.
- Możliwość regulacji prędkości obrotowej za pomocą dodatkowego transformatora.
- Obudowa jest wykonana z ocynkowanej blachy stalowej.
- Wentylator jest przeznaczony do montażu w instalacji kanałowej.
- Wentylator z króćcem kanałowym może być montowany na zewnątrz lub w miejscach o dużej wilgotności.



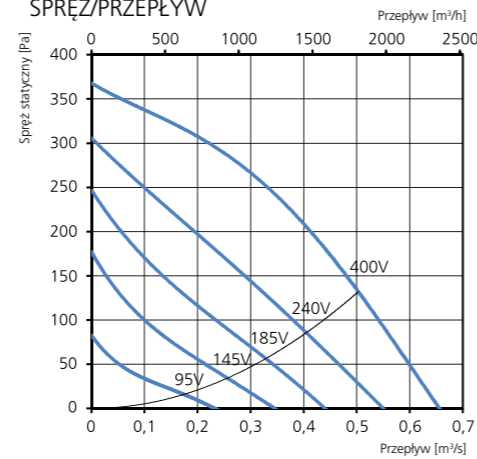
AKCESORIA

- Zestaw uniwersalnych uchwytów montażowych
- Obejma montażowa MK 355
- Kratka bezpieczeństwa BSV 355
- Przepustnica ciągu wstecznego RSK 355
- Przepustnica żaluzjowa VK 355
- Regulator transformatorowy VRTT 1
- Regulator transformatorowy VRDT 2

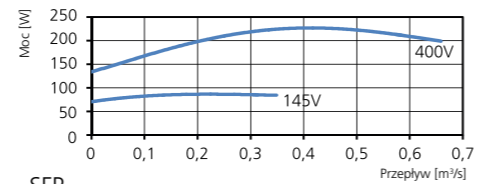
DANE TECHNICZNE

Napięcie	400 V
Częstotliwość	50 Hz
Liczba faz	3 ~
Pobór prądu	0,43 A
Moc	228 W
Prędkość	1340 obr./min
Temp. maks. powietrza przetaczanego	80°C
Poziom ciśnienia akustycznego w odł. 3 m	49 dB(A)
Ciężar	45,1 kg
Klasa obudowy	IP 54
Schemat połączeń	4040004

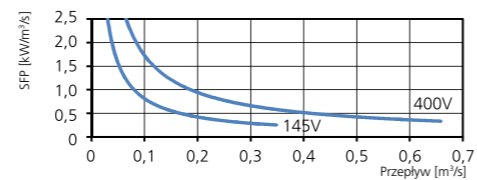
SPRĘŻ/PRZEPŁYW



MOC/PRZEPŁYW



SFP



DANE AKUSTYCZNE

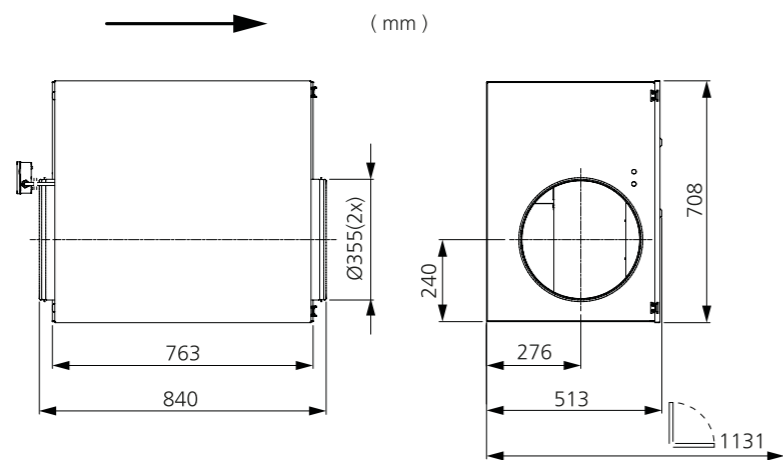
Całkowity L <sub>wa</sub> [dB(A)]	63	125	250	500	1000	2000	4000	8000
Otoczenie – zasilanie 400 V	56	39	54	50	36	34	29	28
Wylot – zasilanie 400 V	70	56	67	65	54	52	56	46
Wlot – zasilanie 400 V	65	53	64	58	44	35	35	31
Wlot – zasilanie 240 V	63	49	62	52	36	30	29	25
Wlot – zasilanie 185 V	54	48	52	47	29	26	28	18
Wlot – zasilanie 145 V	49	47	43	39	22	27	26	14
Wlot – zasilanie 95 V	37	36	30	25	13	21	14	9

DALSZE INFORMACJE



Najnowsze, aktualne informacje na temat tego produktu można znaleźć na stronie internetowej [www.ostberg.com](http://www.ostberg.com) lub skanując ten kod QR.

WYMIARY



IRB 355 D3

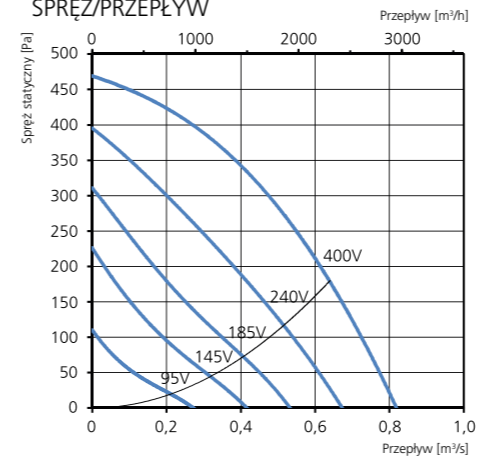
7890115

- Izolowany wentylator kanałowy z króćcami okrągłymi.
- Dzięki izolacji cieplnej i akustycznej o grubości 50 mm, nadaje się idealnie do przetaczania zimnego powietrza.
- Urządzenie zaprojektowano z myślą o wysokim sprężu oraz długich i skomplikowanych kanałach wentylacyjnych.
- Konstrukcja opracowana została z myślą o funkcjonalności, trwałości i żywotności.
- Wirnik z łopatkami zakrzywionymi do tyłu.
- Zewnętrzny silnik ma bezobsługowe, uszczelnione łożyska kulkowe.
- Wbudowane zabezpieczenie silnika.

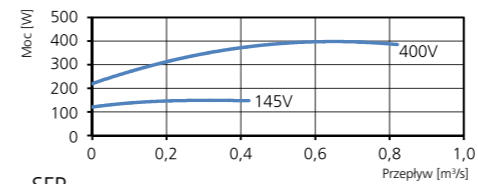
- Skrzynka przyłączowa ma obudowę klasy IP 54.
- Możliwość regulacji prędkości obrotowej za pomocą dodatkowego transformatora lub elektronicznego regulatora obrotów.
- Obudowa jest wykonana z ocynkowanej blachy stalowej.
- Króćce kanałów wentylacyjnych z uszczelnkami gumowymi.
- Wentylator jest przeznaczony do montażu w instalacji kanałowej.
- Wentylator z króćcem kanałowym może być montowany na zewnątrz lub w miejscach o dużej wilgotności.



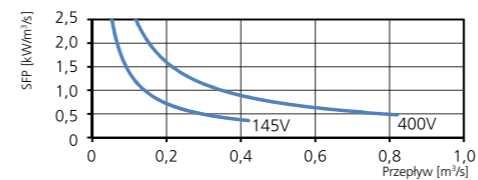
SPRĘŻ/PRZEPŁYW



MOC/PRZEPŁYW



SFP



DANE TECHNICZNE

Napięcie	400 V
Częstotliwość	50 Hz
Liczba faz	3 ~
Pobór prądu	0,76 A
Moc	397 W
Prędkość	1340 obr./min
Temp. maks. powietrza przetaczanego	70°C
Poziom ciśnienia akustycznego w odł. 3 m	52 dB(A)
Ciężar	46,7 kg
Klasa obudowy	IP 54
Schemat połączeń	4040004

DANE AKUSTYCZNE

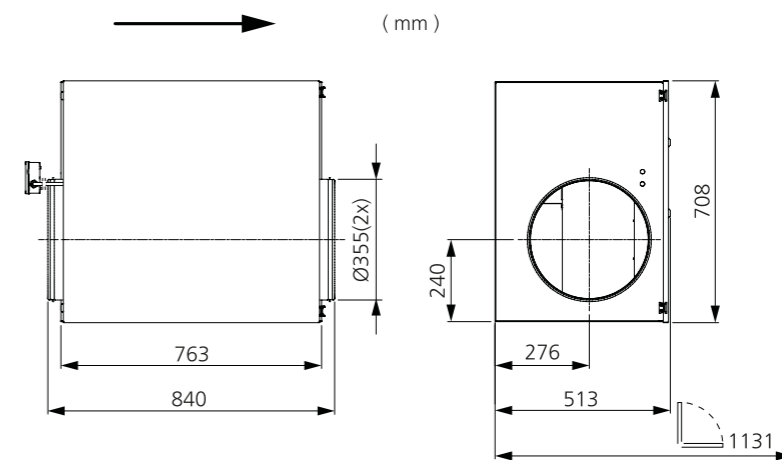
Całkowity L <sub>wa</sub> [dB(A)]	63	125	250	500	1000	2000	4000	8000
Otoczenie – zasilanie 400 V	59	45	57	54	42	37	32	28
Wylot – zasilanie 400 V	75	63	73	70	61	59	56	48
Wlot – zasilanie 400 V	70	60	68	63	52	42	40	35
Wlot – zasilanie 240 V	64	56	62	57	43	35	33	27
Wlot – zasilanie 185 V	59	54	56	52	35	28	28	21
Wlot – zasilanie 145 V	53	51	45	45	27	22	25	13
Wlot – zasilanie 95 V	41	40	34	33	15	17	18	9

DALSZE INFORMACJE



Najnowsze, aktualne informacje na temat tego produktu można znaleźć na stronie internetowej [www.ostberg.com](http://www.ostberg.com) lub skanując ten kod QR.

WYMIARY



IRB 400 E3

7890117

- Izolowany wentylator kanałowy z króćcami okrągłymi.
- Dzięki izolacji cieplnej i akustycznej o grubości 50 mm, nadaje się idealnie do przetaczania zimnego powietrza.
- Urządzenie zaprojektowano z myślą o wysokim sprężu oraz długich i skomplikowanych kanałach wentylacyjnych.
- Konstrukcja opracowana została z myślą o funkcjonalności, trwałości i żywotności.
- Możliwość pracy z częstotliwością 50 i 60 Hz.
- Wirnik z łopatkami zakrzywionymi do tyłu.
- Zewnętrzny silnik ma bezobsługowe, uszczelnione łożyska kulkowe.

- Wbudowane zabezpieczenie silnika.
- Skrzynka przyłączowa ma obudowę klasy IP 54.
- Możliwość regulacji prędkości obrotowej za pomocą dodatkowego transformatora lub elektronicznego regulatora obrotów.
- Obudowa jest wykonana z ocynkowanej blachy stalowej.
- Króćce kanałów wentylacyjnych z uszczelkami gumowymi.
- Wentylator jest przeznaczony do montażu w instalacji kanałowej.
- Wentylator z króćcem kanałowym może być montowany na zewnątrz lub w miejscach o dużej wilgotności.



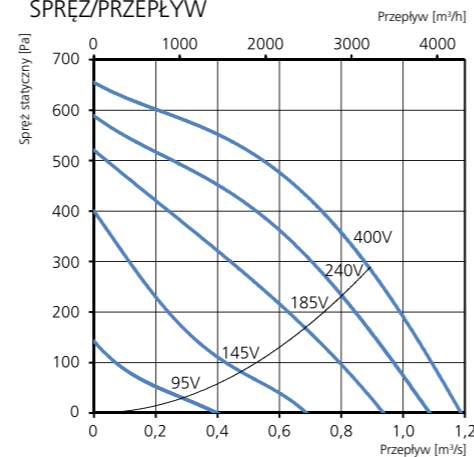
AKCESORIA

- Obejma montażowa MK 400
- Kratka bezpieczeństwa BSV 400
- Przepustnica ciągu wstecznego RSK 400
- Przepustnica żaluzjowa VK 400
- Skrzynia filtra FLK 400
- Skrzynia filtra FLF 400
- Regulator obrotów VRS 2.0
- Regulator transformatorowy VRRT 4
- Regulator transformatorowy VRDT 4

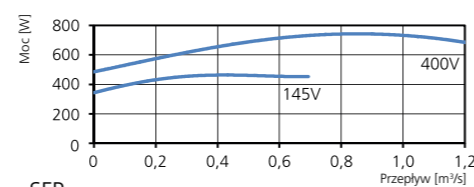
DANE TECHNICZNE

Napięcie	400 V
Częstotliwość	50 Hz
Liczba faz	3 ~
Pobór prądu	1,45 A
Moc	739 W
Prędkość	1440 obr./min
Temp. maks. powietrza przetaczanego	80°C
Poziom ciśnienia akustycznego w odł. 3 m	53 dB(A)
Ciężar	68,4 kg
Klasa obudowy	IP 54
Schemat połączeń	4040004

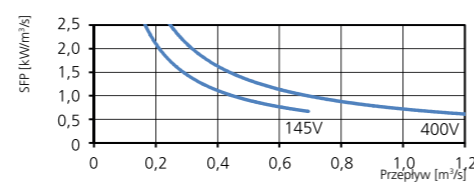
SPRĘŻ/PRZEPŁYW



MOC/PRZEPŁYW



SFP



DANE AKUSTYCZNE

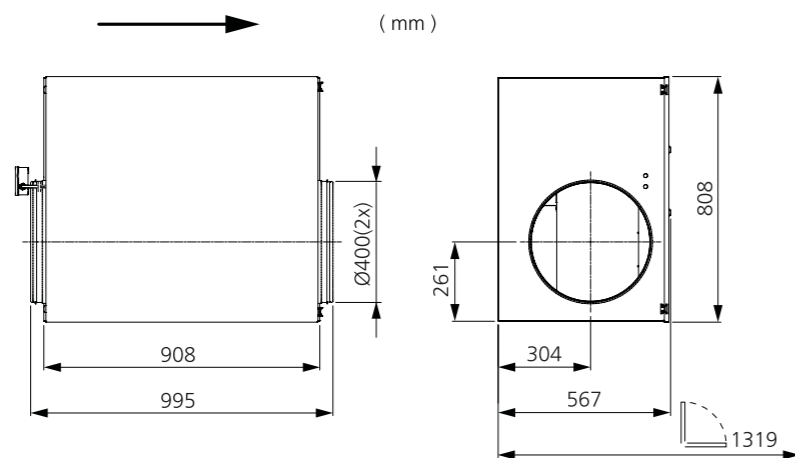
Całkowity L <sub>wa</sub> [dB(A)]	63	125	250	500	1000	2000	4000	8000
Otoczenie – zasilanie 400 V	60	47	56	57	46	44	37	35
Wylot – zasilanie 400 V	78	64	75	73	66	64	59	53
Wlot – zasilanie 400 V	71	60	69	65	60	54	45	40
Wlot – zasilanie 240 V	68	58	66	62	58	52	42	39
Wlot – zasilanie 185 V	65	56	62	58	54	51	36	35
Wlot – zasilanie 145 V	58	55	52	50	48	43	31	28
Wlot – zasilanie 95 V	46	42	42	37	35	19	18	15

DALSZE INFORMACJE



Najnowsze, aktualne informacje na temat tego produktu można znaleźć na stronie internetowej [www.ostberg.com](http://www.ostberg.com) lub skanując ten kod QR.

WYMIARY



IRB 500 E3

7890119

- Izolowany wentylator kanałowy z króćcami okrągłymi.
- Dzięki izolacji cieplnej i akustycznej o grubości 50 mm, nadaje się idealnie do przetaczania zimnego powietrza.
- Urządzenie zaprojektowano z myślą o wysokim sprężu oraz długich i skomplikowanych kanałach wentylacyjnych.
- Konstrukcja opracowana została z myślą o funkcjonalności, trwałości i żywotności.
- Możliwość pracy z częstotliwością 50 i 60 Hz.
- Wirnik z łopatkami zakrzywionymi do tyłu.
- Zewnętrzny silnik ma bezobsługowe, uszczelnione łożyska kulkowe.

- Wbudowane zabezpieczenie silnika.
- Skrzynka przyłączowa ma obudowę klasy IP 54.
- Możliwość regulacji prędkości obrotowej za pomocą dodatkowego transformatora.
- Obudowa jest wykonana z ocynkowanej blachy stalowej.
- Króćce kanałów wentylacyjnych z uszczelkami gumowymi.
- Wentylator jest przeznaczony do montażu w instalacji kanałowej.
- Wentylator z króćcem kanałowym może być montowany na zewnątrz lub w miejscach o dużej wilgotności.



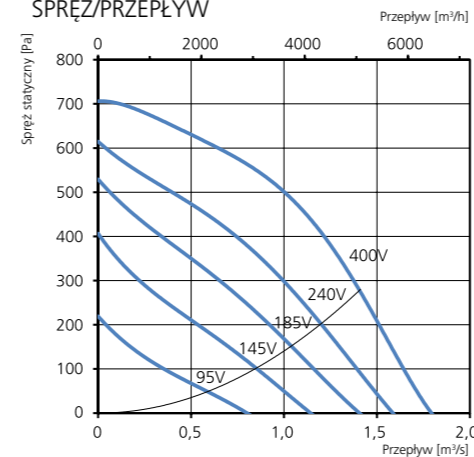
DANE TECHNICZNE

Napięcie	400 V
Częstotliwość	50 Hz (60 Hz)
Liczba faz	3 ~
Pobór prądu	2,58 A
Moc	1130 W
Prędkość	1371 obr./min
Temp. maks. powietrza przetaczanego	80°C
Poziom ciśnienia akustycznego w odł. 3 m	58 dB(A)
Ciężar	89,2 kg
Klasa obudowy	IP 54
Schemat połączeń	4040004

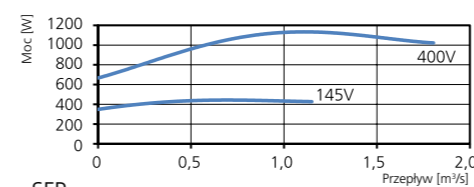
AKCESORIA

- Obejma montażowa MK 500
- Kratka bezpieczeństwa BSV 500
- Przepustnica ciągu wstecznego RSK 500
- Przepustnica żaluzjowa VK 500
- Regulator transformatorowy VRDT 4
- Regulator transformatorowy VRRT 4

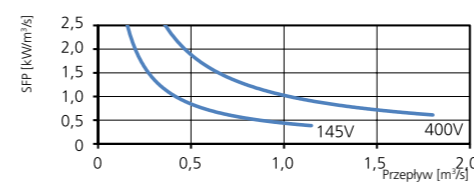
SPRĘŻ/PRZEPŁYW



MOC/PRZEPŁYW



SFP



DANE AKUSTYCZNE

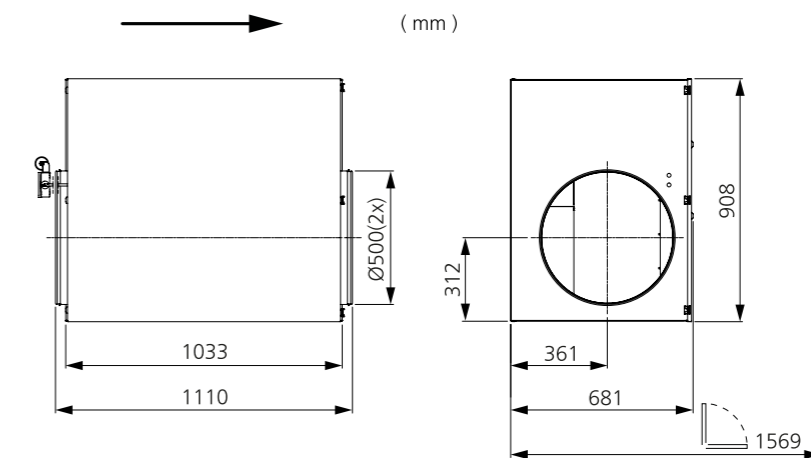
Całkowity L <sub>wa</sub> [dB(A)]	63	125	250	500	1000	2000	4000	8000
Otoczenie – zasilanie 400 V	65	50	63	60	50	41	39	32
Wylot – zasilanie 400 V	81	64	78	74	71	70	65	62
Wlot – zasilanie 400 V	73	61	72	64	53	51	49	46
Wlot – zasilanie 240 V	69	58	68	59	48	47	45	42
Wlot – zasilanie 185 V	67	55	66	56	43	42	41	37
Wlot – zasilanie 145 V	62	54	61	50	37	38	36	32
Wlot – zasilanie 95 V	53	51	48	39	27	29	33	27

DALSZE INFORMACJE



Najnowsze, aktualne informacje na temat tego produktu można znaleźć na stronie internetowej [www.ostberg.com](http://www.ostberg.com) lub skanując ten kod QR.

WYMIARY



# IRB 125 B1 EC

7880110

- Izolowany wentylator kanałowy z króćcami okrągłymi.
- Dzięki izolacji cieplnej i akustycznej o grubości 50 mm, nadaje się idealnie do przetaczania zimnego powietrza.
- Zaprojektowane z myślą o wysokim sprężu oraz długich instalacjach kanałowych.
- Konstrukcja opracowana została z myślą o funkcjonalności, trwałości i żywotności.
- Wirnik z łopatkami zakrzywionymi do tyłu.
- Zewnętrzny silnik ma bezobsługowe, uszczelnione łożyska kulkowe, oraz wyróżnia się wysoką sprawnością energetyczną.
- Wbudowane zabezpieczenie silnika.

- Skrzynka przyłączowa ma obudowę klasy IP 54.
- Regulacja obrotów jest możliwa za pomocą wbudowanego potencjometru 0-10 V lub regulatora zewnętrznego.
- Obudowa jest wykonana z ocynkowanej blachy stalowej.
- Króćce kanałów wentylacyjnych z uszczelkami gumowymi.
- Wentylator jest przeznaczony do montażu w instalacji kanałowej.
- Wentylator z króćcem kanałowym może być montowany na zewnątrz lub w miejscach o dużej wilgotności.



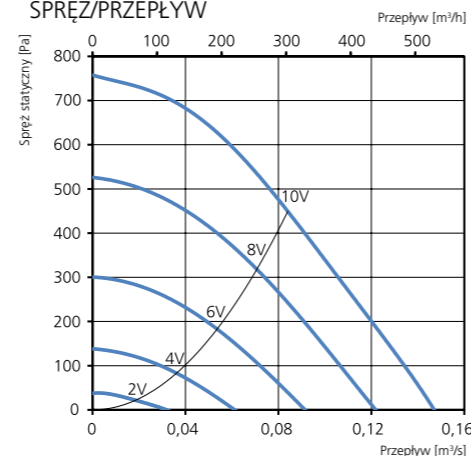
## AKCESORIA

- Zestaw uniwersalnych uchwytów montażowych
- Obejma montażowa MK 125
- Skrzynia filtra FLK 125
- Skrzynia filtra FLF 125
- Kratka bezpieczeństwa BSV 125
- Przepustnica ciągu wstecznego RSK 125
- Żaluzja YG 125
- Przepustnica żaluzjowa VK 125
- Tłumik akustyczny LDC 125
- Regulator obrotów MS EC
- Regulator IQ-Reg EC
- Regulator ciśnienia CALAIR-PR-230V
- Regulator ciśnienia FKP-R
- Regulator Plejd

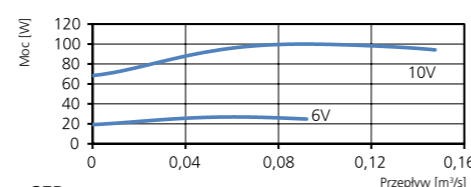
## DANE TECHNICZNE

<b>Napięcie</b>	230 V
<b>Częstotliwość</b>	50/60 Hz
<b>Liczba faz</b>	1 ~
<b>Pobór prądu</b>	0,81 A
<b>Moc</b>	100 W
<b>Prędkość</b>	3600 obr./min
<b>Temp. maks. powietrza przetaczanego</b>	60°C
<b>Poziom ciśnienia akustycznego w odł. 3 m</b>	46 dB(A)
<b>Ciężar</b>	11,4 kg
<b>Klasa obudowy</b>	IP 44
<b>Schemat połączeń</b>	4040153

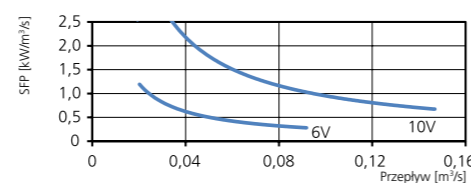
## SPRĘŻ/PRZEPŁYW



## MOC/PRZEPŁYW



## SFP



## DANE AKUSTYCZNE

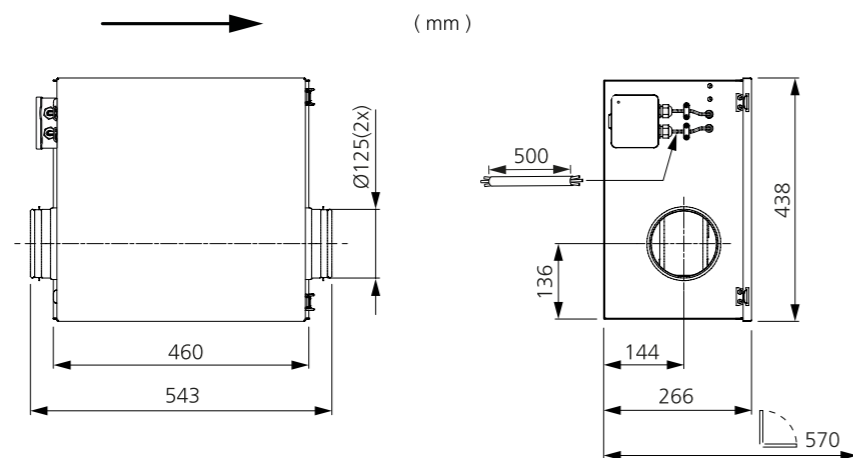
	Całkowity L <sub>wa</sub> [dB(A)]	63	125	250	500	1000	2000	4000	8000
<b>Otoczenie – zasilanie 10 V</b>	53	38	41	45	51	40	38	35	31
<b>Wylot – zasilanie 10 V</b>	82	61	65	68	80	75	73	67	62
<b>Wlot – zasilanie 10 V</b>	62	49	57	54	58	46	47	44	38
<b>Wlot – zasilanie 8 V</b>	58	46	54	52	52	41	43	39	32
<b>Wlot – zasilanie 6 V</b>	54	39	48	52	39	34	35	30	21
<b>Wlot – zasilanie 4 V</b>	45	31	42	42	30	25	23	15	7
<b>Wlot – zasilanie 2 V</b>	30	24	26	25	17	7	8	8	5

## DALSZE INFORMACJE



Najnowsze, aktualne informacje na temat tego produktu można znaleźć na stronie internetowej [www.ostberg.com](http://www.ostberg.com) lub skanując ten kod QR.

## WYMIARY



# IRB 160 B1 EC

7880114

- Izolowany wentylator kanałowy z króćcami okrągłymi.
- Dzięki izolacji cieplnej i akustycznej o grubości 50 mm, nadaje się idealnie do przetaczania zimnego powietrza.
- Zaprojektowane z myślą o wysokim sprężu oraz długich instalacjach kanałowych.
- Konstrukcja opracowana została z myślą o funkcjonalności, trwałości i żywotności.
- Wirnik z łopatkami zakrzywionymi do tyłu.
- Zewnętrzny silnik ma bezobsługowe, uszczelnione łożyska kulkowe, oraz wyróżnia się wysoką sprawnością energetyczną.
- Wbudowane zabezpieczenie silnika.

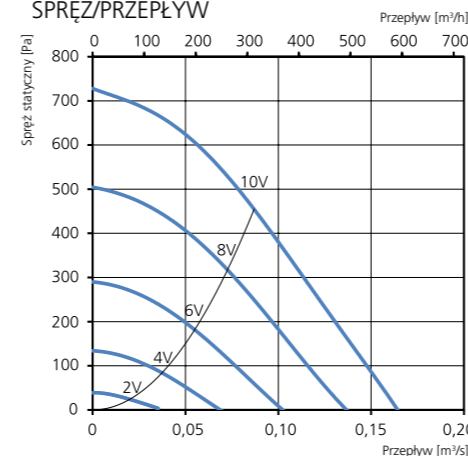
- Skrzynka przyłączowa ma obudowę klasy IP 54.
- Regulacja obrotów jest możliwa za pomocą wbudowanego potencjometru 0-10 V lub regulatora zewnętrznego.
- Obudowa jest wykonana z ocynkowanej blachy stalowej.
- Króćce kanałów wentylacyjnych z uszczelkami gumowymi.
- Wentylator jest przeznaczony do montażu w instalacji kanałowej.
- Wentylator z króćcem kanałowym może być montowany na zewnątrz lub w miejscach o dużej wilgotności.



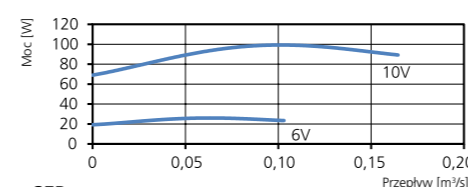
## DANE TECHNICZNE

<b>Napięcie</b>	230 V
<b>Częstotliwość</b>	50/60 Hz
<b>Liczba faz</b>	1 ~
<b>Pobór prądu</b>	0,81 A
<b>Moc</b>	98 W
<b>Prędkość</b>	3610 obr./min
<b>Temp. maks. powietrza przetaczanego</b>	60°C
<b>Poziom ciśnienia akustycznego w odł. 3 m</b>	47 dB(A)
<b>Ciężar</b>	11,4 kg
<b>Klasa obudowy</b>	IP 44
<b>Schemat połączeń</b>	4040153

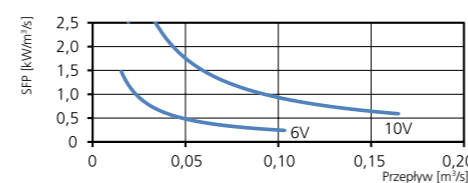
## SPRĘŻ/PRZEPŁYW



## MOC/PRZEPŁYW



## SFP



## DANE AKUSTYCZNE

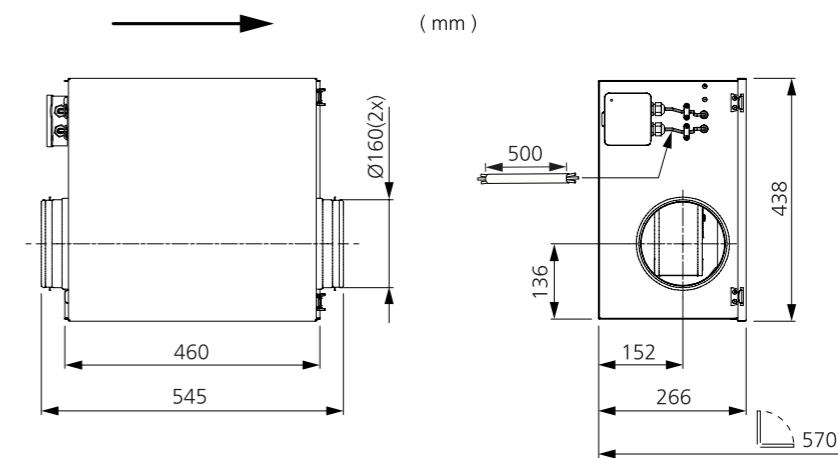
	Całkowity L <sub>wa</sub> [dB(A)]	63	125	250	500	1000	2000	4000	8000
<b>Otoczenie – zasilanie 10 V</b>	54	38	41	46	52	40	36	33	30
<b>Wylot – zasilanie 10 V</b>	82	60	65	69	80	75	72	67	61
<b>Wlot – zasilanie 10 V</b>	65	50	60	57	61	49	51	45	40
<b>Wlot – zasilanie 8 V</b>	62	48	58	55	57	44	46	41	34
<b>Wlot – zasilanie 6 V</b>	56	43	53	52	42	37	39	32	24
<b>Wlot – zasilanie 4 V</b>	52	36	45	51	35	27	27	17	8
<b>Wlot – zasilanie 2 V</b>	37	35	33	27	20	6	8	7	5

## DALSZE INFORMACJE



Najnowsze, aktualne informacje na temat tego produktu można znaleźć na stronie internetowej [www.ostberg.com](http://www.ostberg.com) lub skanując ten kod QR.

## WYMIARY



IRB 200 A1 EC

7880139

- Wentylator kanałowy izolowany.
- Dzięki izolacji cieplnej i akustycznej o grubości 50 mm, nadaje się idealnie do przetaczania zimnego powietrza.
- Urządzenie zaprojektowano z myślą o wysokim sprężu oraz długich i skomplikowanych kanałach wentylacyjnych.
- Konstrukcja opracowana została z myślą o funkcjonalności, trwałości i żywotności.
- Wirnik z łopatkami zakrzywionymi do tyłu.
- Zewnętrzny silnik ma bezobsługowe, uszczelnione łożyska kulkowe, oraz wyróżnia się wysoką sprawnością energetyczną.

- Regulacja obrotów jest możliwa za pomocą wbudowanego potencjometru 0-10 V lub regulatora zewnętrznego.
- Wbudowane zabezpieczenie silnika.
- Skrzynka przyłączowa ma obudowę klasy IP 54.
- Obudowa jest wykonana z ocynkowanej blachy stalowej.
- Wentylator jest przeznaczony do montażu w instalacji kanałowej.
- Wentylator z króćcem kanałowym może być montowany na zewnątrz lub w miejscach o dużej wilgotności.



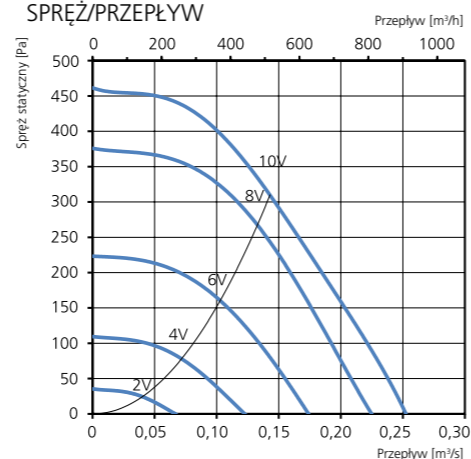
AKCESORIA

- Zestaw uniwersalnych uchwytów montażowych
- Obejma montażowa MK 200
- Kratka bezpieczeństwa BSV 200
- Przepustnica ciągu wstecznego RSK 200
- Przepustnica żaluzjowa VK 200
- Tłumik akustyczny LDC 200
- Skrzynia filtra FLF 200
- Skrzynia filtra FLK 200
- Żaluzja YG 200
- Regulator obrotów MS EC
- Regulator ciśnienia CALAIR-PR-230V
- Regulator ciśnienia FKP-R
- Regulator IQ-Reg EC
- Regulator Plejd

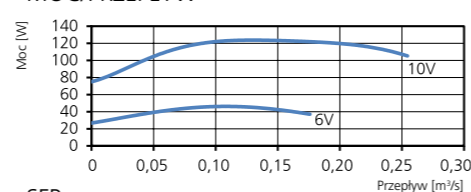
DANE TECHNICZNE

<b>Napięcie</b>	230 V
<b>Częstotliwość</b>	50/60 Hz
<b>Liczba faz</b>	1 ~
<b>Pobór prądu</b>	1,00 A
<b>Moc</b>	122 W
<b>Prędkość</b>	2830 obr./min
<b>Temp. maks. powietrza przetaczanego</b>	60°C
<b>Poziom ciśnienia akustycznego w odl. 3 m</b>	40 dB(A)
<b>Ciężar</b>	17,1 kg
<b>Klasa obudowy</b>	IP 44
<b>Schemat połączeń</b>	4040153

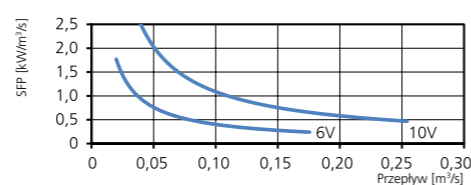
SPRĘŻ/PRZEPŁYW



MOC/PRZEPŁYW



SFP



DANE AKUSTYCZNE

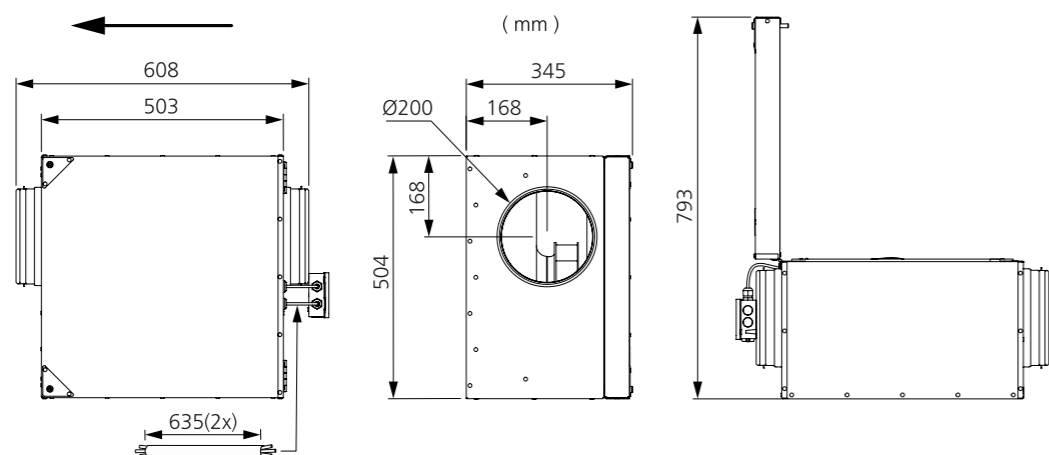
	Całkowity L <sub>wa</sub> [dB(A)]	63	125	250	500	1000	2000	4000	8000
Otoczenie – zasilanie 10 V	47	29	40	43	42	36	32	29	29
Wylot – zasilanie 10 V	72	60	64	62	67	60	65	61	52
Wlot – zasilanie 10 V	63	53	60	58	54	46	45	44	42
Wlot – zasilanie 8 V	62	52	58	57	52	44	43	42	41
Wlot – zasilanie 6 V	57	47	52	52	50	37	36	35	36
Wlot – zasilanie 4 V	51	39	44	50	33	27	25	26	22
Wlot – zasilanie 2 V	39	30	37	31	18	10	6	4	4

DALSZE INFORMACJE



Najnowsze, aktualne informacje na temat tego produktu można znaleźć na stronie internetowej [www.ostberg.com](http://www.ostberg.com) lub skanując ten kod QR.

WYMIARY



IRB 200 C1 EC

7880140

- Wentylator kanałowy izolowany.
- Dzięki izolacji cieplnej i akustycznej o grubości 50 mm, nadaje się idealnie do przetaczania zimnego powietrza.
- Urządzenie zaprojektowano z myślą o wysokim sprężu oraz długich i skomplikowanych kanałach wentylacyjnych.
- Konstrukcja opracowana została z myślą o funkcjonalności, trwałości i żywotności.
- Wirnik z łopatkami zakrzywionymi do tyłu.
- Zewnętrzny silnik ma bezobsługowe, uszczelnione łożyska kulkowe, oraz wyróżnia się wysoką sprawnością energetyczną.

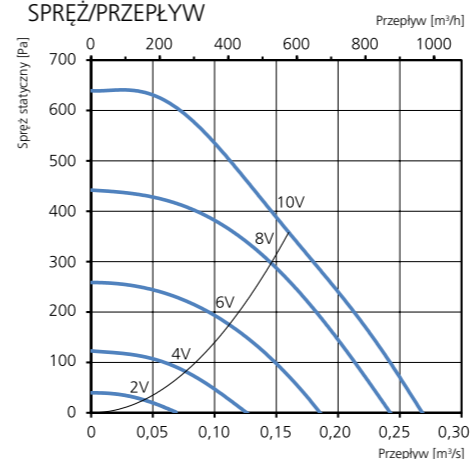
- Regulacja obrotów jest możliwa za pomocą wbudowanego potencjometru 0-10 V lub regulatora zewnętrznego.
- Wbudowane zabezpieczenie silnika.
- Skrzynka przyłączowa ma obudowę klasy IP 54.
- Obudowa jest wykonana z ocynkowanej blachy stalowej.
- Wentylator jest przeznaczony do montażu w instalacji kanałowej.
- Wentylator z króćcem kanałowym może być montowany na zewnątrz lub w miejscach o dużej wilgotności.



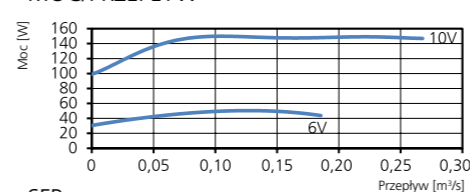
DANE TECHNICZNE

<b>Napięcie</b>	230 V
<b>Częstotliwość</b>	50/60 Hz
<b>Liczba faz</b>	1 ~
<b>Pobór prądu</b>	1,20 A
<b>Moc</b>	149 W
<b>Prędkość</b>	2890 obr./min
<b>Temp. maks. powietrza przetaczanego</b>	60°C
<b>Poziom ciśnienia akustycznego w odl. 3 m</b>	43 dB(A)
<b>Ciężar</b>	17,3 kg
<b>Klasa obudowy</b>	IP 44
<b>Schemat połączeń</b>	4040153

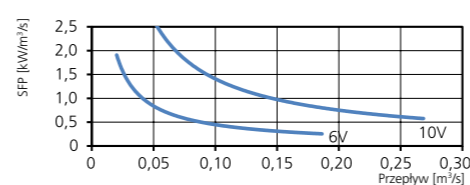
SPRĘŻ/PRZEPŁYW



MOC/PRZEPŁYW



SFP



DANE AKUSTYCZNE

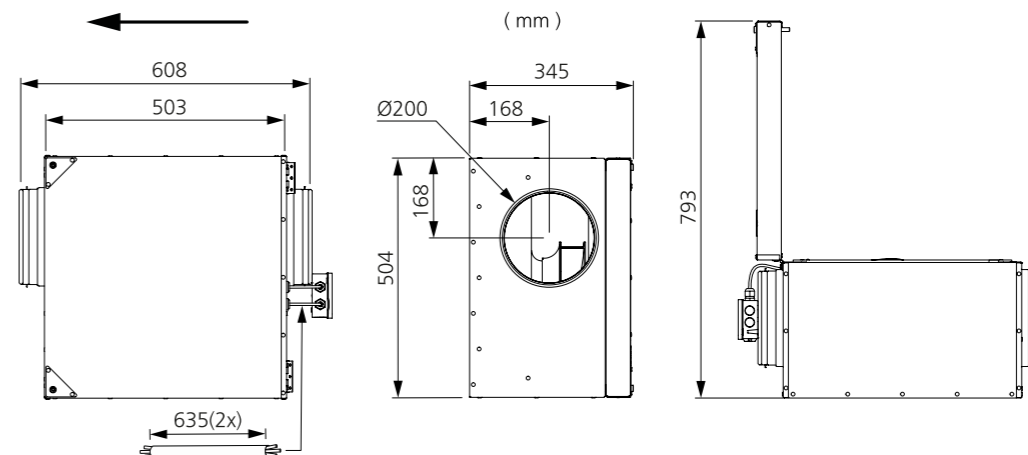
	Całkowity L <sub>wa</sub> [dB(A)]	63	125	250	500	1000	2000	4000	8000
Otoczenie – zasilanie 10 V	50	32	42	48	42	38	33	30	30
Wylot – zasilanie 10 V	73	61	65	70	66	61	63	58	50
Wlot – zasilanie 10 V	66	58	62	62	55	47	45	42	38
Wlot – zasilanie 8 V	65	55	60	61	52	44	42	39	36
Wlot – zasilanie 6 V	61	48	53	60	42	36	33	30	33
Wlot – zasilanie 4 V	51	39	49	45	31	24	19	18	18
Wlot – zasilanie 2 V	35	30	31	27	13	11	2	3	4

DALSZE INFORMACJE



Najnowsze, aktualne informacje na temat tego produktu można znaleźć na stronie internetowej [www.ostberg.com](http://www.ostberg.com) lub skanując ten kod QR.

WYMIARY

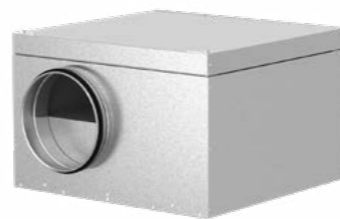


IRB 250 A1 EC

7880136

- Wentylator kanałowy izolowany.
- Dzięki izolacji cieplnej i akustycznej o grubości 50 mm, nadaje się idealnie do przetaczania zimnego powietrza.
- Urządzenie zaprojektowano z myślą o wysokim sprężu oraz długich i skomplikowanych kanałach wentylacyjnych.
- Konstrukcja opracowana została z myślą o funkcjonalności, trwałości i żywotności.
- Wirnik z łopatkami zakrzywionymi do tyłu.
- Zewnętrzny silnik ma bezobsługowe, uszczelnione łożyska kulkowe, oraz wyróżnia się wysoką sprawnością energetyczną.

- Regulacja obrotów jest możliwa za pomocą wbudowanego potencjometru 0-10 V lub regulatora zewnętrznego.
- Wbudowane zabezpieczenie silnika.
- Skrzynka przyłączowa ma obudowę klasy IP 54.
- Obudowa jest wykonana z ocynkowanej blachy stalowej.
- Wentylator jest przeznaczony do montażu w instalacji kanałowej.
- Wentylator z króćcem kanałowym może być montowany na zewnątrz lub w miejscach o dużej wilgotności.

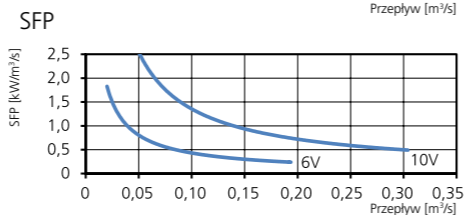
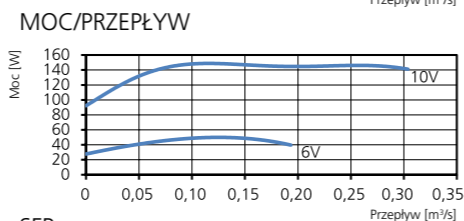
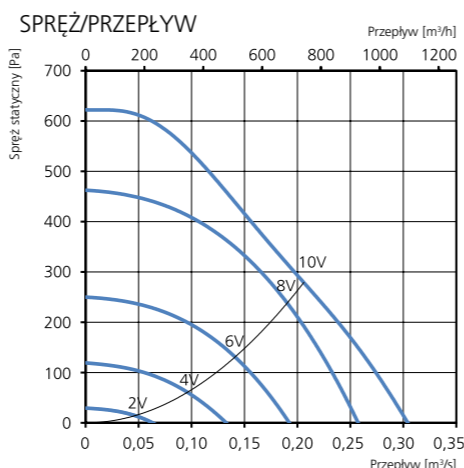


AKCESORIA

- Zestaw uniwersalnych uchwytów montażowych
- Obejma montażowa MK 250
- Kratka bezpieczeństwa BSV 250
- Przepustnica ciągu wstecznego RSK 250
- Przepustnica żaluzjowa VK 250
- Tłumik akustyczny LDC 250
- Skrzynia filtra FLF 250
- Skrzynia filtra FLK 250
- Żaluzja YG 250
- Regulator ciśnienia CALAIR-PR-230V
- Regulator obrotów MS EC
- Regulator ciśnienia FKP-R
- Regulator IQ-Reg EC
- Regulator Plejd

DANE TECHNICZNE

Napięcie	230 V
Częstotliwość	50/60 Hz
Liczba faz	1 ~
Pobór prądu	1,18 A
Moc	147 W
Prędkość	2790 obr./min
Temp. maks. powietrza przetaczanego	60°C
Poziom ciśnienia akustycznego w odl. 3 m	43 dB(A)
Ciężar	24,2 kg
Klasa obudowy	IP 44
Schemat połączeń	4040153



DANE AKUSTYCZNE

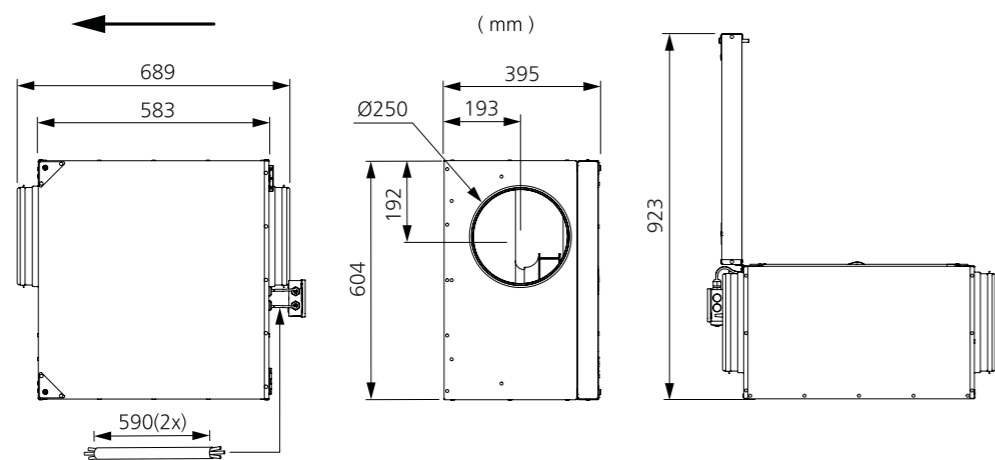
	Całkowity L <sub>wa</sub> [dB(A)]	63	125	250	500	1000	2000	4000	8000
Otoczenie – zasilanie 10 V	50	32	39	48	43	37	34	32	27
Wylot – zasilanie 10 V	71	57	58	67	60	62	65	59	47
Wlot – zasilanie 10 V	61	56	54	56	46	50	49	47	38
Wlot – zasilanie 8 V	60	52	52	57	44	47	48	44	37
Wlot – zasilanie 6 V	58	46	47	57	37	41	39	33	29
Wlot – zasilanie 4 V	47	38	44	42	29	30	28	21	13
Wlot – zasilanie 2 V	32	29	26	25	20	14	12	12	10

DALSZE INFORMACJE



Najnowsze, aktualne informacje na temat tego produktu można znaleźć na stronie internetowej [www.ostberg.com](http://www.ostberg.com) lub skanując ten kod QR.

WYMIARY



IRB 250 C1 EC

7880137

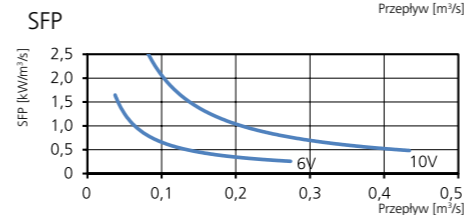
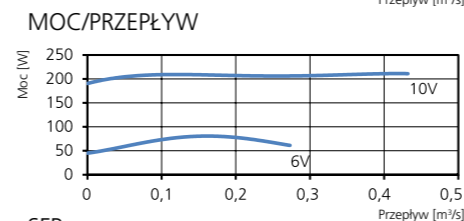
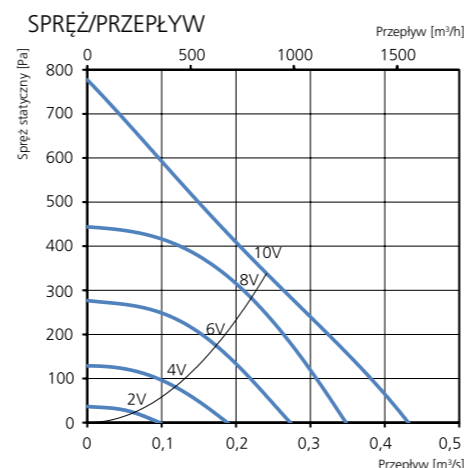
- Wentylator kanałowy izolowany.
- Dzięki izolacji cieplnej i akustycznej o grubości 50 mm, nadaje się idealnie do przetaczania zimnego powietrza.
- Urządzenie zaprojektowano z myślą o wysokim sprężu oraz długich i skomplikowanych kanałach wentylacyjnych.
- Konstrukcja opracowana została z myślą o funkcjonalności, trwałości i żywotności.
- Wirnik z łopatkami zakrzywionymi do tyłu.
- Zewnętrzny silnik ma bezobsługowe, uszczelnione łożyska kulkowe, oraz wyróżnia się wysoką sprawnością energetyczną.

- Regulacja obrotów jest możliwa za pomocą wbudowanego potencjometru 0-10 V lub regulatora zewnętrznego.
- Wbudowane zabezpieczenie silnika.
- Skrzynka przyłączowa ma obudowę klasy IP 54.
- Obudowa jest wykonana z ocynkowanej blachy stalowej.
- Wentylator jest przeznaczony do montażu w instalacji kanałowej.
- Wentylator z króćcem kanałowym może być montowany na zewnątrz lub w miejscach o dużej wilgotności.



DANE TECHNICZNE

Napięcie	230 V
Częstotliwość	50/60 Hz
Liczba faz	1 ~
Pobór prądu	1,67 A
Moc	212 W
Prędkość	2540 obr./min
Temp. maks. powietrza przetaczanego	60°C
Poziom ciśnienia akustycznego w odl. 3 m	43 dB(A)
Ciężar	25,3 kg
Klasa obudowy	IP 44
Schemat połączeń	4040153



DANE AKUSTYCZNE

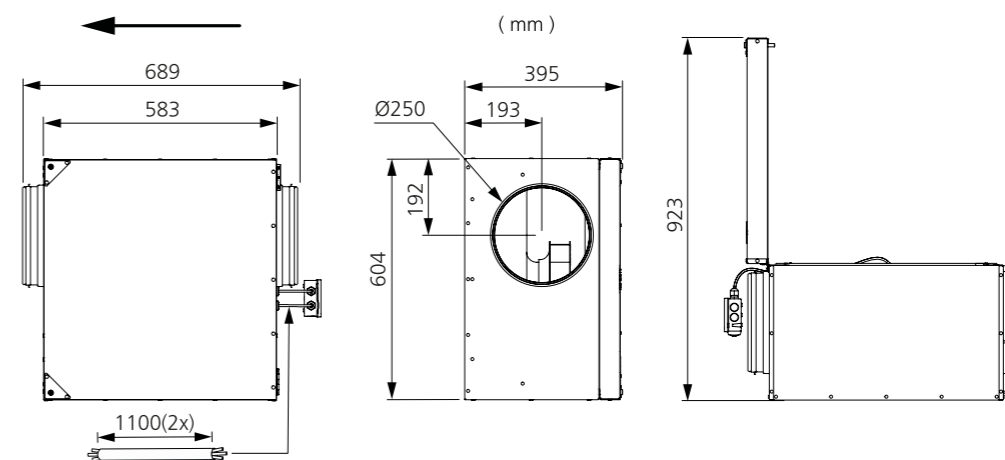
	Całkowity L <sub>wa</sub> [dB(A)]	63	125	250	500	1000	2000	4000	8000
Otoczenie – zasilanie 10 V	50	34	40	45	47	38	36	34	29
Wylot – zasilanie 10 V	72	59	59	62	66	64	67	60	54
Wlot – zasilanie 10 V	62	56	55	57	52	49	49	47	42
Wlot – zasilanie 8 V	60	54	53	55	50	48	47	44	40
Wlot – zasilanie 6 V	56	49	48	54	42	43	40	38	35
Wlot – zasilanie 4 V	51	41	43	50	36	35	32	31	31
Wlot – zasilanie 2 V	39	28	31	34	27	29	30	28	30

DALSZE INFORMACJE



Najnowsze, aktualne informacje na temat tego produktu można znaleźć na stronie internetowej [www.ostberg.com](http://www.ostberg.com) lub skanując ten kod QR.

WYMIARY





IRB 250 D1 EC

7880138

- Wentylator kanałowy izolowany.
- Dzięki izolacji cieplnej i akustycznej o grubości 50 mm, nadaje się idealnie do przetaczania zimnego powietrza.
- Urządzenie zaprojektowano z myślą o wysokim sprężu oraz długich i skomplikowanych kanałach wentylacyjnych.
- Konstrukcja opracowana została z myślą o funkcjonalności, trwałości i żywotności.
- Wirnik z łopatkami zakrzywionymi do tyłu.
- Zewnętrzny silnik ma bezobsługowe, uszczelnione łożyska kulkowe, oraz wyróżnia się wysoką sprawnością energetyczną.

- Regulacja obrotów jest możliwa za pomocą wbudowanego potencjometru 0-10 V lub regulatora zewnętrznego.
- Wbudowane zabezpieczenie silnika.
- Skrzynka przyłączowa ma obudowę klasy IP 54.
- Obudowa jest wykonana z ocynkowanej blachy stalowej.
- Wentylator jest przeznaczony do montażu w instalacji kanałowej.
- Wentylator z króćcem kanałowym może być montowany na zewnątrz lub w miejscach o dużej wilgotności.



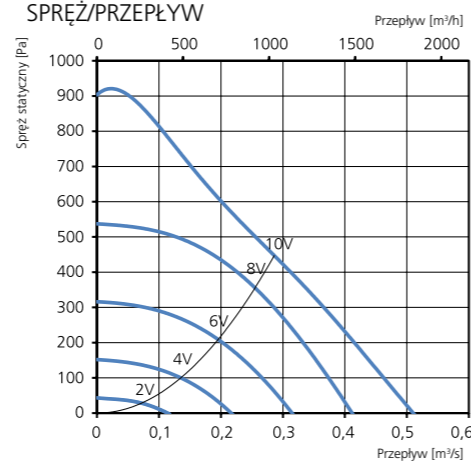
AKCESORIA

- Zestaw uniwersalnych uchwytów montażowych
- Obejma montażowa MK 250
- Kratka bezpieczeństwa BSV 250
- Przepustnica ciągu wstecznego RSK 250
- Przepustnica żaluzjowa VK 250
- Tłumik akustyczny LDC 250
- Skrzynia filtra FLF 250
- Skrzynia filtra FLK 250
- Żaluzja YG 250
- Regulator ciśnienia CALAIR-PR-230V
- Regulator obrotów MS EC
- Regulator ciśnienia FKP-R
- Regulator IQ-Reg EC
- Regulator Plejd

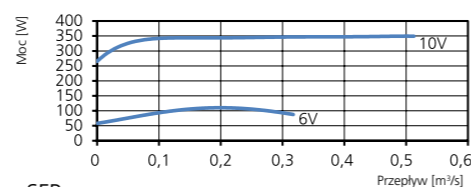
DANE TECHNICZNE

Napięcie	230 V
Częstotliwość	50/60 Hz
Liczba faz	1 ~
Pobór prądu	2,70 A
Moc	352 W
Prędkość	2770 obr./min
Temp. maks. powietrza przetaczanego	60°C
Poziom ciśnienia akustycznego w odł. 3 m	49 dB(A)
Ciężar	25,3 kg
Klasa obudowy	IP 44
Schemat połączeń	4040153

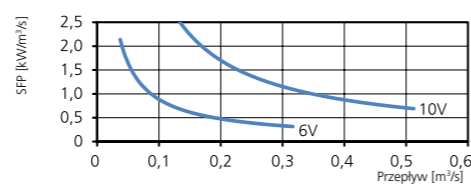
SPRĘŻ/PRZEPŁYW



MOC/PRZEPŁYW



SFP



DANE AKUSTYCZNE

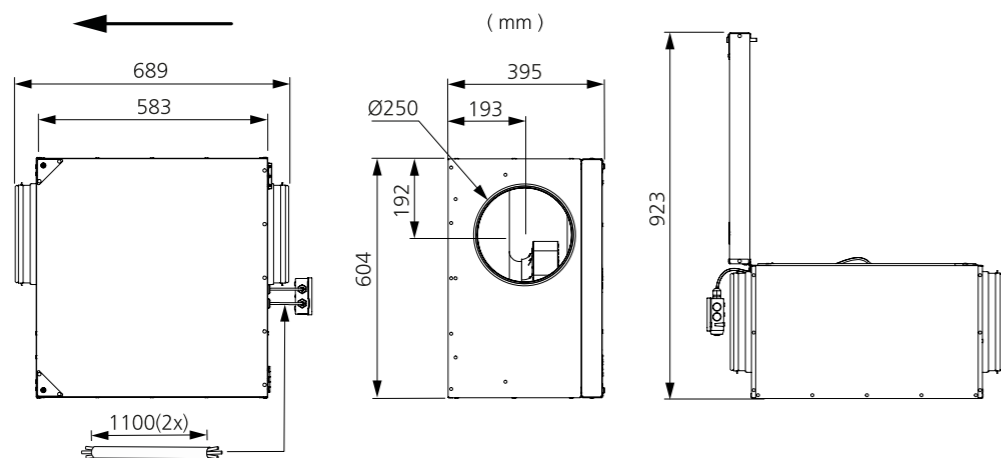
	Całkowity L <sub>wa</sub> [dB(A)]	63	125	250	500	1000	2000	4000	8000
Otoczenie – zasilanie 10 V	56	41	45	51	52	43	41	38	33
Wylot – zasilanie 10 V	79	63	64	67	72	72	74	67	62
Wlot – zasilanie 10 V	67	60	61	62	55	52	53	52	46
Wlot – zasilanie 8 V	65	57	59	60	55	50	50	48	43
Wlot – zasilanie 6 V	59	52	52	56	44	44	43	41	35
Wlot – zasilanie 4 V	54	44	46	53	35	35	32	30	23
Wlot – zasilanie 2 V	38	31	34	33	21	16	15	13	10

DALSZE INFORMACJE



Najnowsze, aktualne informacje na temat tego produktu można znaleźć na stronie internetowej [www.ostberg.com](http://www.ostberg.com) lub skanując ten kod QR.

WYMIARY

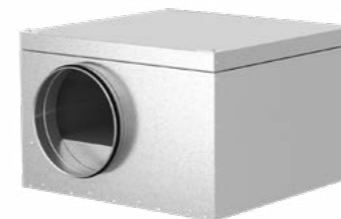


IRB 315 A1 EC

7890237

- Wentylator kanałowy izolowany.
- Dzięki izolacji cieplnej i akustycznej o grubości 50 mm, nadaje się idealnie do przetaczania zimnego powietrza.
- Urządzenie zaprojektowano z myślą o wysokim sprężu oraz długich i skomplikowanych kanałach wentylacyjnych.
- Konstrukcja opracowana została z myślą o funkcjonalności, trwałości i żywotności.
- Wirnik z łopatkami zakrzywionymi do tyłu.
- Zewnętrzny silnik ma bezobsługowe, uszczelnione łożyska kulkowe, oraz wyróżnia się wysoką sprawnością energetyczną.

- Regulacja obrotów jest możliwa za pomocą wbudowanego potencjometru 0-10 V lub regulatora zewnętrznego.
- Wbudowane zabezpieczenie silnika.
- Skrzynka przyłączowa ma obudowę klasy IP 54.
- Obudowa jest wykonana z ocynkowanej blachy stalowej.
- Wentylator jest przeznaczony do montażu w instalacji kanałowej.
- Wentylator z króćcem kanałowym może być montowany na zewnątrz lub w miejscach o dużej wilgotności.



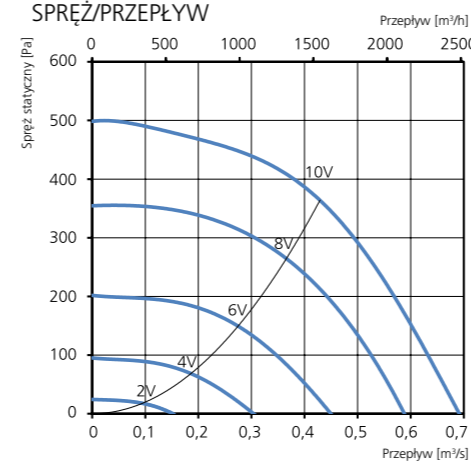
DANE TECHNICZNE

Napięcie	230 V
Częstotliwość	50/60 Hz
Liczba faz	1 ~
Pobór prądu	1,56 A
Moc	355 W
Prędkość	1660 obr./min
Temp. maks. powietrza przetaczanego	60°C
Poziom ciśnienia akustycznego w odł. 3 m	50 dB(A)
Ciężar	37,2 kg
Klasa obudowy	IP 44
Schemat połączeń	4040153

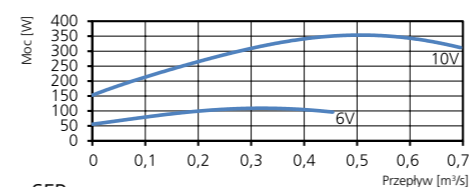
AKCESORIA

- Zestaw uniwersalnych uchwytów montażowych
- Obejma montażowa MK 315
- Kratka bezpieczeństwa BSV 315
- Przepustnica ciągu wstecznego RSK 315
- Przepustnica żaluzjowa VK 315
- Tłumik akustyczny LDC 315
- Skrzynia filtra FLF 315
- Skrzynia filtra FLK 315
- Żaluzja YG 315
- Regulator obrotów MS EC
- Regulator ciśnienia CALAIR-PR-230V
- Regulator ciśnienia FKP-R
- Regulator IQ-Reg EC
- Regulator Plejd

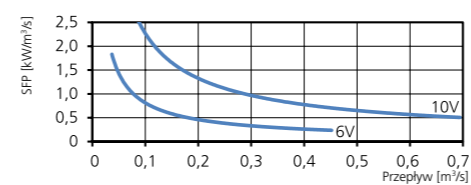
SPRĘŻ/PRZEPŁYW



MOC/PRZEPŁYW



SFP



DANE AKUSTYCZNE

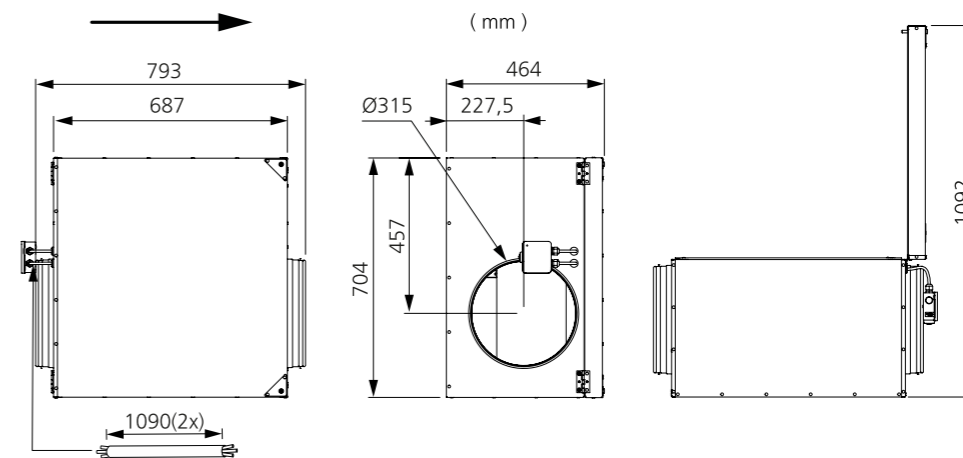
	Całkowity L <sub>wa</sub> [dB(A)]	63	125	250	500	1000	2000	4000	8000
Otoczenie – zasilanie 10 V	57	42	46	56	43	39	34	32	28
Wylot – zasilanie 10 V	78	63	67	76	66	70	66	60	52
Wlot – zasilanie 10 V	70	60	62	68	50	45	49	45	39
Wlot – zasilanie 8 V	68	55	59	67	45	40	44	40	34
Wlot – zasilanie 6 V	59	49	57	67	37	33	36	30	27
Wlot – zasilanie 4 V	52	43	50	62	28	25	23	20	14
Wlot – zasilanie 2 V	34	32	26	24	16	13	10	12	9

DALSZE INFORMACJE



Najnowsze, aktualne informacje na temat tego produktu można znaleźć na stronie internetowej [www.ostberg.com](http://www.ostberg.com) lub skanując ten kod QR.

WYMIARY

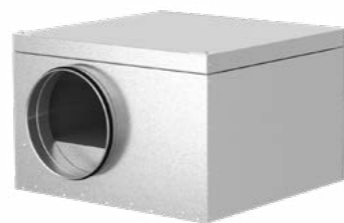


IRB 315 B1 EC

7890238

- Wentylator kanałowy izolowany.
- Dzięki izolacji cieplnej i akustycznej o grubości 50 mm, nadaje się idealnie do przetaczania zimnego powietrza.
- Urządzenie zaprojektowano z myślą o wysokim sprężu oraz długich i skomplikowanych kanałach wentylacyjnych.
- Konstrukcja opracowana została z myślą o funkcjonalności, trwałości i żywotności.
- Wirnik z łopatkami zakrzywionymi do tyłu.
- Zewnętrzny silnik ma bezobsługowe, uszczelnione łożyska kulkowe, oraz wyróżnia się wysoką sprawnością energetyczną.

- Regulacja obrotów jest możliwa za pomocą wbudowanego potencjometru 0-10 V lub regulatora zewnętrznego.
- Wbudowane zabezpieczenie silnika.
- Skrzynka przyłączowa ma obudowę klasy IP 54.
- Obudowa jest wykonana z ocynkowanej blachy stalowej.
- Wentylator jest przeznaczony do montażu w instalacji kanałowej.
- Wentylator z króćcem kanałowym może być montowany na zewnątrz lub w miejscach o dużej wilgotności.



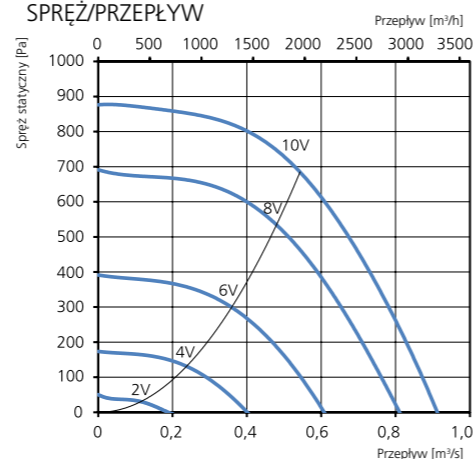
AKCESORIA

- Zestaw uniwersalnych uchwytów montażowych
- Obejma montażowa MK 315
- Kratka bezpieczeństwa BSV 315
- Przepustnica ciągu wstecznego RSK 315
- Przepustnica żaluzjowa VK 315
- Tłumik akustyczny LDC 315
- Skrzynia filtra FLF 315
- Skrzynia filtra FLK 315
- Żaluzja YG 315
- Regulator ciśnienia CALAIR-PR-230V
- Regulator obrotów MS EC
- Regulator ciśnienia FKP-R
- Regulator IQ-Reg EC
- Regulator Plejd

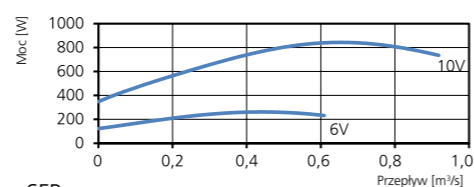
DANE TECHNICZNE

Napięcie	230 V
Częstotliwość	50/60 Hz
Liczba faz	1 ~
Pobór prądu	3,73 A
Moc	846 W
Prędkość	2210 obr./min
Temp. maks. powietrza przetaczanego	60°C
Poziom ciśnienia akustycznego w odł. 3 m	54 dB(A)
Ciężar	39,9 kg
Klasa obudowy	IP 44
Schemat połączeń	4040153

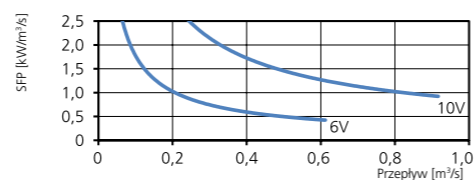
SPRĘŻ/PRZEPŁYW



MOC/PRZEPŁYW



SFP



DANE AKUSTYCZNE

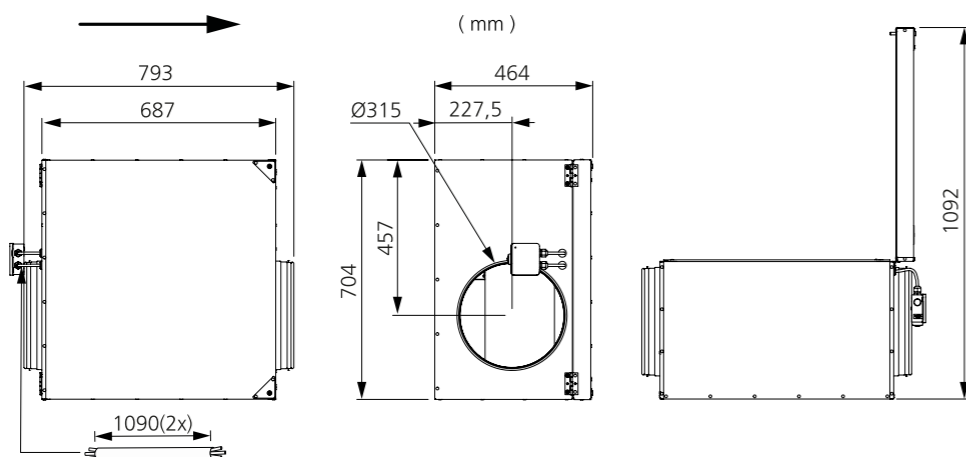
	Całkowity L <sub>wa</sub> [dB(A)]	63	125	250	500	1000	2000	4000	8000
Otoczenie – zasilanie 10 V	61	52	52	59	52	49	42	38	34
Wylot – zasilanie 10 V	83	68	71	79	72	77	74	68	61
Wlot – zasilanie 10 V	73	65	67	70	58	53	58	54	47
Wlot – zasilanie 8 V	71	62	65	68	53	50	54	50	44
Wlot – zasilanie 6 V	69	56	60	67	46	43	46	42	36
Wlot – zasilanie 4 V	56	48	54	49	37	37	35	31	25
Wlot – zasilanie 2 V	41	37	33	31	27	35	24	16	12

DALSZE INFORMACJE



Najnowsze, aktualne informacje na temat tego produktu można znaleźć na stronie internetowej [www.ostberg.com](http://www.ostberg.com) lub skanując ten kod QR.

WYMIARY

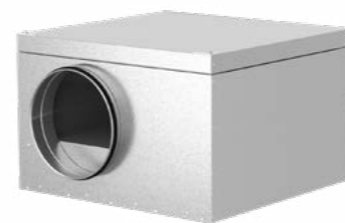


IRB 315 E3 EC

7890239

- Wentylator kanałowy izolowany.
- Dzięki izolacji cieplnej i akustycznej o grubości 50 mm, nadaje się idealnie do przetaczania zimnego powietrza.
- Urządzenie zaprojektowano z myślą o wysokim sprężu oraz długich i skomplikowanych kanałach wentylacyjnych.
- Konstrukcja opracowana została z myślą o funkcjonalności, trwałości i żywotności.
- Wirnik z łopatkami zakrzywionymi do tyłu.
- Zewnętrzny silnik ma bezobsługowe, uszczelnione łożyska kulkowe, oraz wyróżnia się wysoką sprawnością energetyczną.

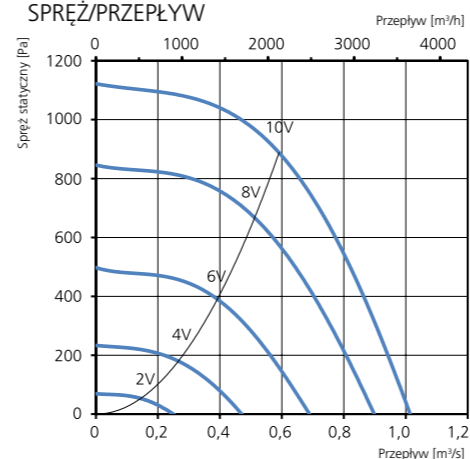
- Regulacja obrotów jest możliwa za pomocą wbudowanego potencjometru 0-10 V lub regulatora zewnętrznego.
- Wbudowane zabezpieczenie silnika.
- Skrzynka przyłączowa ma obudowę klasy IP 54.
- Obudowa jest wykonana z ocynkowanej blachy stalowej.
- Wentylator jest przeznaczony do montażu w instalacji kanałowej.
- Wentylator z króćcem kanałowym może być montowany na zewnątrz lub w miejscach o dużej wilgotności.



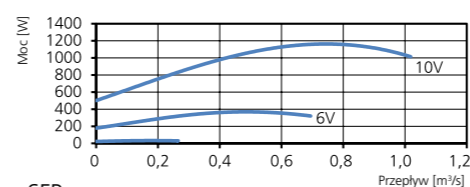
DANE TECHNICZNE

Napięcie	400 V
Częstotliwość	50/60 Hz
Liczba faz	3 ~
Pobór prądu	1,81 A
Moc	1060 W
Prędkość	2500 obr./min
Temp. maks. powietrza przetaczanego	60°C
Poziom ciśnienia akustycznego w odł. 3 m	56 dB(A)
Ciężar	39,9 kg
Klasa obudowy	IP 44
Schemat połączeń	4040217

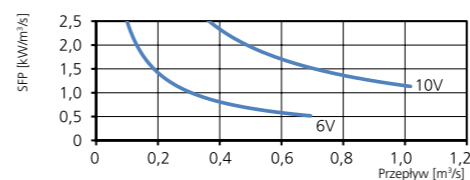
SPRĘŻ/PRZEPŁYW



MOC/PRZEPŁYW



SFP



DANE AKUSTYCZNE

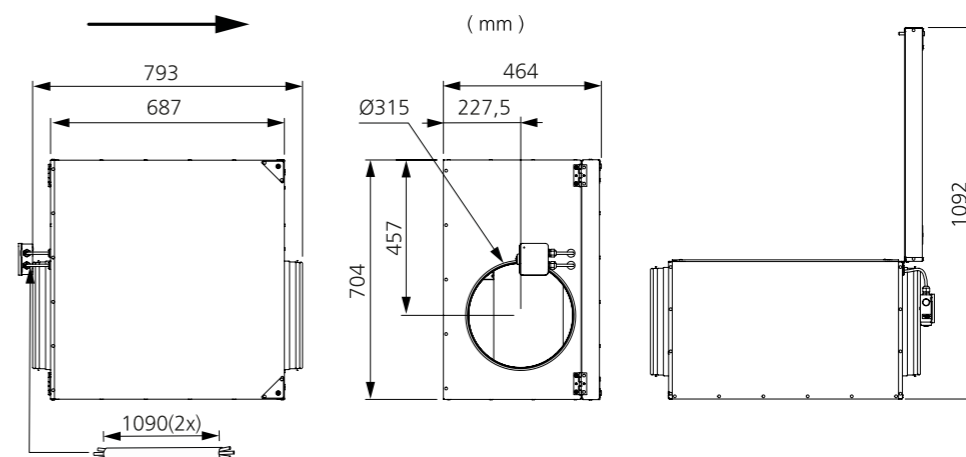
	Całkowity L <sub>wa</sub> [dB(A)]	63	125	250	500	1000	2000	4000	8000
Otoczenie – zasilanie 10 V	63	52	55	60	55	52	46	43	41
Wylot – zasilanie 10 V	85	70	73	80	76	80	78	72	65
Wlot – zasilanie 10 V	74	67	69	70	61	57	61	57	51
Wlot – zasilanie 8 V	72	64	66	69	56	52	57	53	47
Wlot – zasilanie 6 V	69	59	62	68	49	45	50	45	39
Wlot – zasilanie 4 V	61	51	60	54	40	39	39	34	30
Wlot – zasilanie 2 V	46	43	40	36	29	34	26	25	15

DALSZE INFORMACJE



Najnowsze, aktualne informacje na temat tego produktu można znaleźć na stronie internetowej [www.ostberg.com](http://www.ostberg.com) lub skanując ten kod QR.

WYMIARY



IRB 355 A1 EC

7890243

- Wentylator kanałowy izolowany.
- Dzięki izolacji cieplnej i akustycznej o grubości 50 mm, nadaje się idealnie do przetaczania zimnego powietrza.
- Urządzenie zaprojektowano z myślą o wysokim sprężu oraz długich i skomplikowanych kanałach wentylacyjnych.
- Konstrukcja opracowana została z myślą o funkcjonalności, trwałości i żywotności.
- Wirnik z łopatkami zakrzywionymi do tyłu.
- Zewnętrzny silnik ma bezobsługowe, uszczelnione łożyska kulkowe, oraz wyróżnia się wysoką sprawnością energetyczną.

- Regulacja obrotów jest możliwa za pomocą wbudowanego potencjometru 0-10 V lub regulatora zewnętrznego.
- Wbudowane zabezpieczenie silnika.
- Skrzynka przyłączowa ma obudowę klasy IP 54.
- Obudowa jest wykonana z ocynkowanej blachy stalowej.
- Wentylator jest przeznaczony do montażu w instalacji kanałowej.
- Wentylator z króćcem kanałowym może być montowany na zewnątrz lub w miejscach o dużej wilgotności.



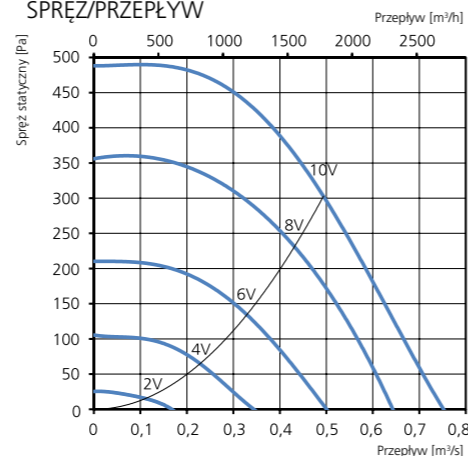
AKCESORIA

- Zestaw uniwersalnych uchwytych montażowych
- Kratka bezpieczeństwa BSV 355
- Przepustnica ciągu wstecznego RSK 355
- Przepustnica żaluzjowa VK 355
- Obejma montażowa MK 355
- Regulator obrotów MS EC
- Regulator ciśnienia CALAIR-PR-230V
- Regulator ciśnienia FKP-R
- Regulator IQ-Reg EC
- Regulator Plejd

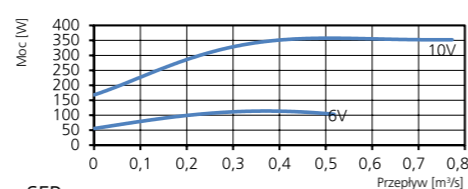
DANE TECHNICZNE

Napięcie	230 V
Częstotliwość	50/60 Hz
Liczba faz	1 ~
Pobór prądu	1,56 A
Moc	357 W
Prędkość	1630 obr./min
Temp. maks. powietrza przetaczanego	60°C
Poziom ciśnienia akustycznego w odł. 3 m	54 dB(A)
Ciężar	39,3 kg
Klasa obudowy	IP 44
Schemat połączeń	4040153

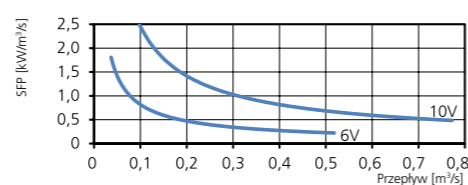
SPRĘŻ/PRZEPŁYW



MOC/PRZEPŁYW



SFP



DANE AKUSTYCZNE

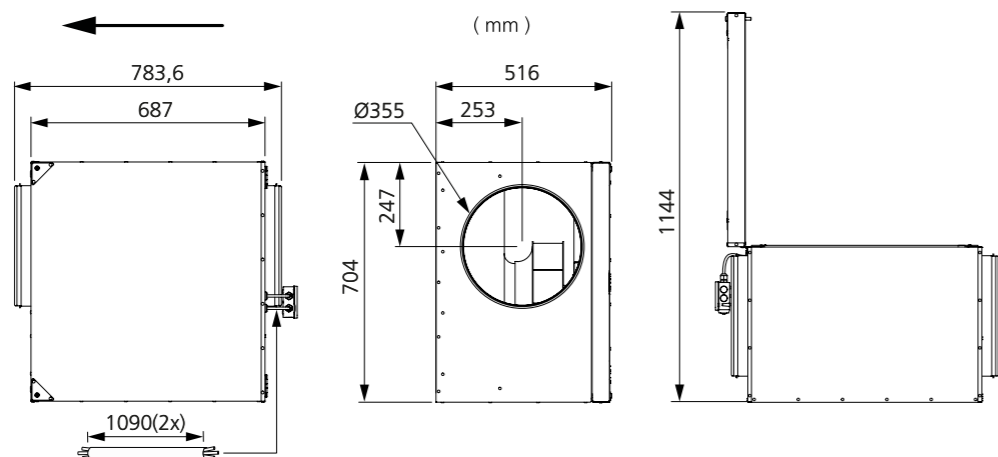
	Całkowity L <sub>wa</sub> [dB(A)]	63	125	250	500	1000	2000	4000	8000
Otoczenie – zasilanie 10 V	61	43	48	61	44	42	35	28	26
Wylot – zasilanie 10 V	79	61	68	77	67	70	67	60	53
Wlot – zasilanie 10 V	72	60	65	70	50	48	49	45	41
Wlot – zasilanie 8 V	70	57	64	68	46	45	45	41	37
Wlot – zasilanie 6 V	63	50	61	56	38	38	37	33	30
Wlot – zasilanie 4 V	56	44	55	45	29	26	24	21	16
Wlot – zasilanie 2 V	38	36	30	27	17	20	10	14	10

DALSZE INFORMACJE



Najnowsze, aktualne informacje na temat tego produktu można znaleźć na stronie internetowej [www.ostberg.com](http://www.ostberg.com) lub skanując ten kod QR.

WYMIARY



IRB 355 B1 EC

7890244

- Wentylator kanałowy izolowany.
- Dzięki izolacji cieplnej i akustycznej o grubości 50 mm, nadaje się idealnie do przetaczania zimnego powietrza.
- Urządzenie zaprojektowano z myślą o wysokim sprężu oraz długich i skomplikowanych kanałach wentylacyjnych.
- Konstrukcja opracowana została z myślą o funkcjonalności, trwałości i żywotności.
- Wirnik z łopatkami zakrzywionymi do tyłu.
- Zewnętrzny silnik ma bezobsługowe, uszczelnione łożyska kulkowe, oraz wyróżnia się wysoką sprawnością energetyczną.

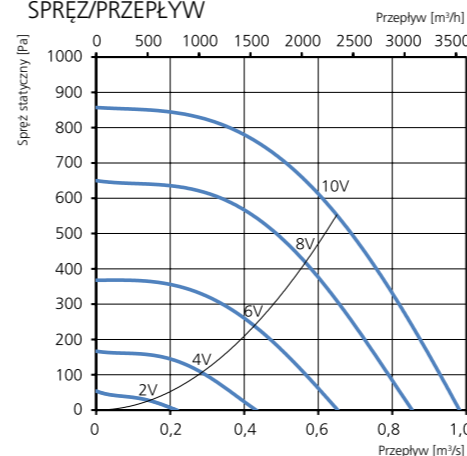
- Regulacja obrotów jest możliwa za pomocą wbudowanego potencjometru 0-10 V lub regulatora zewnętrznego.
- Wbudowane zabezpieczenie silnika.
- Skrzynka przyłączowa ma obudowę klasy IP 54.
- Obudowa jest wykonana z ocynkowanej blachy stalowej.
- Wentylator jest przeznaczony do montażu w instalacji kanałowej.
- Wentylator z króćcem kanałowym może być montowany na zewnątrz lub w miejscach o dużej wilgotności.



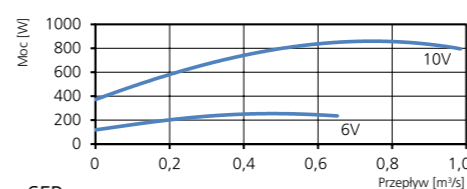
DANE TECHNICZNE

Napięcie	230 V
Częstotliwość	50/60 Hz
Liczba faz	1 ~
Pobór prądu	3,76 A
Moc	854 W
Prędkość	2210 obr./min
Temp. maks. powietrza przetaczanego	60°C
Poziom ciśnienia akustycznego w odł. 3 m	59 dB(A)
Ciężar	42,0 kg
Klasa obudowy	IP 44
Schemat połączeń	4040153

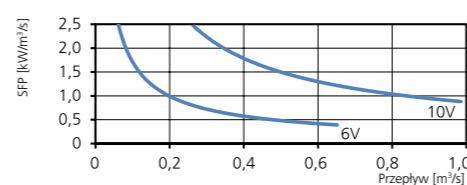
SPRĘŻ/PRZEPŁYW



MOC/PRZEPŁYW



SFP



DANE AKUSTYCZNE

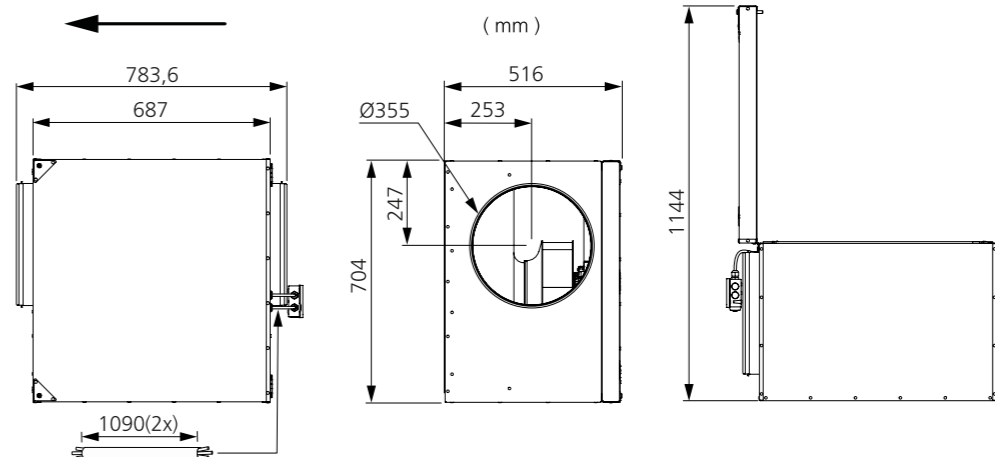
	Całkowity L <sub>wa</sub> [dB(A)]	63	125	250	500	1000	2000	4000	8000
Otoczenie – zasilanie 10 V	66	50	55	64	54	53	48	44	37
Wylot – zasilanie 10 V	85	67	72	80	75	79	77	69	63
Wlot – zasilanie 10 V	75	66	71	72	61	57	57	53	48
Wlot – zasilanie 8 V	74	63	69	71	55	53	54	50	45
Wlot – zasilanie 6 V	70	58	65	69	47	46	46	42	37
Wlot – zasilanie 4 V	60	49	59	53	38	36	34	31	27
Wlot – zasilanie 2 V	43	40	36	33	29	32	20	16	12

DALSZE INFORMACJE



Najnowsze, aktualne informacje na temat tego produktu można znaleźć na stronie internetowej [www.ostberg.com](http://www.ostberg.com) lub skanując ten kod QR.

WYMIARY



IRB 355 E3 EC

7890245

- Wentylator kanałowy izolowany.
- Dzięki izolacji cieplnej i akustycznej o grubości 50 mm, nadaje się idealnie do przetaczania zimnego powietrza.
- Urządzenie zaprojektowano z myślą o wysokim sprężu oraz długich i skomplikowanych kanałach wentylacyjnych.
- Konstrukcja opracowana została z myślą o funkcjonalności, trwałości i żywotności.
- Wirnik z łopatkami zakrzywionymi do tyłu.
- Zewnętrzny silnik ma bezobsługowe, uszczelnione łożyska kulkowe, oraz wyróżnia się wysoką sprawnością energetyczną.

- Regulacja obrotów jest możliwa za pomocą wbudowanego potencjometru 0-10 V lub regulatora zewnętrznego.
- Wbudowane zabezpieczenie silnika.
- Skrzynka przyłączowa ma obudowę klasy IP 54.
- Obudowa jest wykonana z ocynkowanej blachy stalowej.
- Wentylator jest przeznaczony do montażu w instalacji kanałowej.
- Wentylator z króćcem kanałowym może być montowany na zewnątrz lub w miejscach o dużej wilgotności.



AKCESORIA

- Zestaw uniwersalnych uchwytych montażowych
- Kratka bezpieczeństwa BSV 355
- Przepustnica ciągu wstecznego RSK 355
- Przepustnica żaluzjowa VK 355
- Regulator ciśnienia CALAIR-PR-230V
- Regulator obrotów MS EC
- Regulator ciśnienia FKP-R
- Obejma montażowa MK 355
- Regulator IQ-Reg EC
- Regulator Plejd

DANE TECHNICZNE

Napięcie	400 V
Częstotliwość	50/60 Hz
Liczba faz	3 ~
Pobór prądu	1,91 A
Moc	1230 W
Prędkość	2510 obr./min
Temp. maks. powietrza przetaczanego	60°C
Poziom ciśnienia akustycznego w odł. 3 m	60 dB(A)
Ciężar	42,0 kg
Klasa obudowy	IP 44
Schemat połączeń	4040217

DANE AKUSTYCZNE

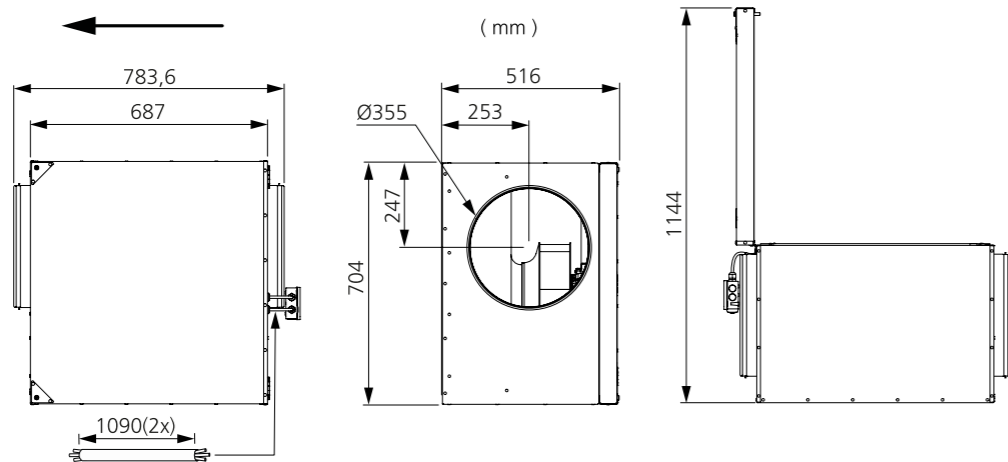
	Całkowity L <sub>wa</sub> [dB(A)]	63	125	250	500	1000	2000	4000	8000
Otoczenie – zasilanie 10 V	67	53	57	65	58	55	52	47	41
Wylot – zasilanie 10 V	87	70	75	82	79	82	80	74	67
Wlot – zasilanie 10 V	77	68	72	72	64	60	61	57	52
Wlot – zasilanie 8 V	74	65	70	71	58	55	57	53	48
Wlot – zasilanie 6 V	71	60	65	69	50	49	50	45	42
Wlot – zasilanie 4 V	64	52	62	59	40	41	39	35	33
Wlot – zasilanie 2 V	48	42	44	38	30	36	26	25	15

DALSZE INFORMACJE



Najnowsze, aktualne informacje na temat tego produktu można znaleźć na stronie internetowej [www.ostberg.com](http://www.ostberg.com) lub skanując ten kod QR.

WYMIARY



IRB 400 A1 EC

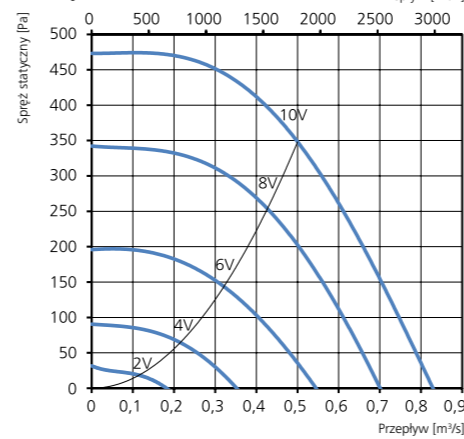
7890269

- Wentylator kanałowy izolowany.
- Dzięki izolacji cieplnej i akustycznej o grubości 50 mm, nadaje się idealnie do przetaczania zimnego powietrza.
- Urządzenie zaprojektowano z myślą o wysokim sprężu oraz długich i skomplikowanych kanałach wentylacyjnych.
- Konstrukcja opracowana została z myślą o funkcjonalności, trwałości i żywotności.
- Wirnik z łopatkami zakrzywionymi do tyłu.
- Zewnętrzny silnik ma bezobsługowe, uszczelnione łożyska kulkowe, oraz wyróżnia się wysoką sprawnością energetyczną.

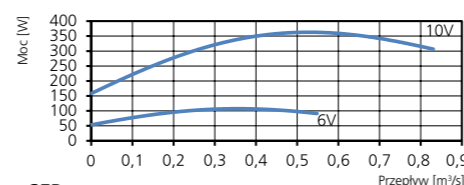
- Regulacja obrotów jest możliwa za pomocą wbudowanego potencjometru 0-10 V lub regulatora zewnętrznego.
- Wbudowane zabezpieczenie silnika.
- Skrzynka przyłączowa ma obudowę klasy IP 54.
- Obudowa jest wykonana z ocynkowanej blachy stalowej.
- Wentylator jest przeznaczony do montażu w instalacji kanałowej.
- Wentylator z króćcem kanałowym może być montowany na zewnątrz lub w miejscach o dużej wilgotności.



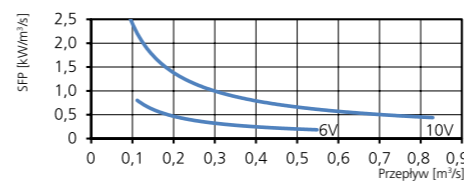
SPRĘŻ/PRZEPŁYW



MOC/PRZEPŁYW



SFP



DANE TECHNICZNE

Napięcie	230 V
Częstotliwość	50/60 Hz
Liczba faz	1 ~
Pobór prądu	1,59 A
Moc	360 W
Prędkość	1640 obr./min
Temp. maks. powietrza przetaczanego	60°C
Poziom ciśnienia akustycznego w odł. 3 m	52 dB(A)
Ciężar	52,0 kg
Klasa obudowy	IP 44
Schemat połączeń	4040153

DANE AKUSTYCZNE

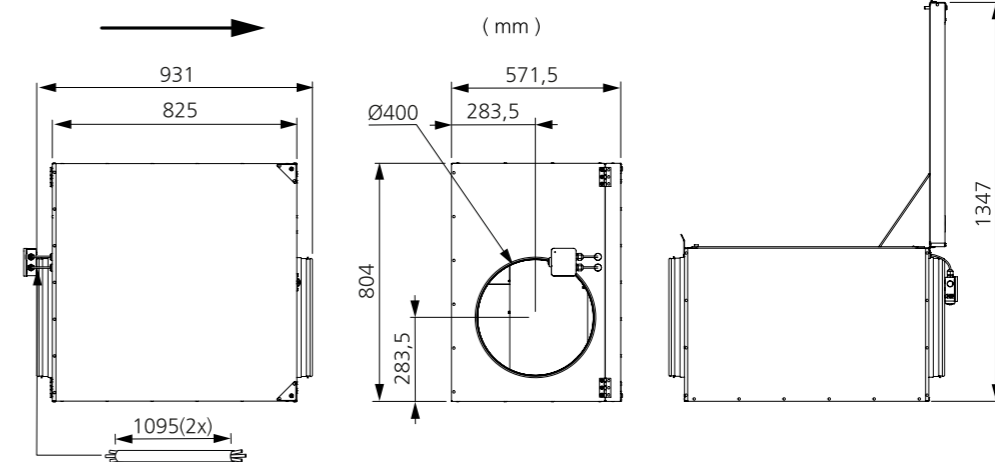
	Całkowity L <sub>wa</sub> [dB(A)]	63	125	250	500	1000	2000	4000	8000
Otoczenie – zasilanie 10 V	59	43	43	58	41	37	34	29	29
Wylot – zasilanie 10 V	77	58	63	73	65	71	66	58	59
Wlot – zasilanie 10 V	68	56	59	67	50	50	51	46	45
Wlot – zasilanie 8 V	66	54	59	64	46	46	46	42	41
Wlot – zasilanie 6 V	59	48	58	50	37	38	37	36	35
Wlot – zasilanie 4 V	53	42	52	41	28	27	31	24	19
Wlot – zasilanie 2 V	38	37	31	24	22	17	11	13	9

DALSZE INFORMACJE



Najnowsze, aktualne informacje na temat tego produktu można znaleźć na stronie internetowej [www.ostberg.com](http://www.ostberg.com) lub skanując ten kod QR.

WYMIARY



IRB 400 B1 EC

7890248

- Wentylator kanałowy izolowany.
- Dzięki izolacji cieplnej i akustycznej o grubości 50 mm, nadaje się idealnie do przetaczania zimnego powietrza.
- Urządzenie zaprojektowano z myślą o wysokim sprężu oraz długich i skomplikowanych kanałach wentylacyjnych.
- Konstrukcja opracowana została z myślą o funkcjonalności, trwałości i żywotności.
- Wirnik z łopatkami zakrzywionymi do tyłu.
- Zewnętrzny silnik ma bezobsługowe, uszczelnione łożyska kulkowe, oraz wyróżnia się wysoką sprawnością energetyczną.

- Regulacja obrotów jest możliwa za pomocą wbudowanego potencjometru 0-10 V lub regulatora zewnętrznego.
- Wbudowane zabezpieczenie silnika.
- Skrzynka przyłączowa ma obudowę klasy IP 54.
- Obudowa jest wykonana z ocynkowanej blachy stalowej.
- Wentylator jest przeznaczony do montażu w instalacji kanałowej.
- Wentylator z króćcem kanałowym może być montowany na zewnątrz lub w miejscach o dużej wilgotności.



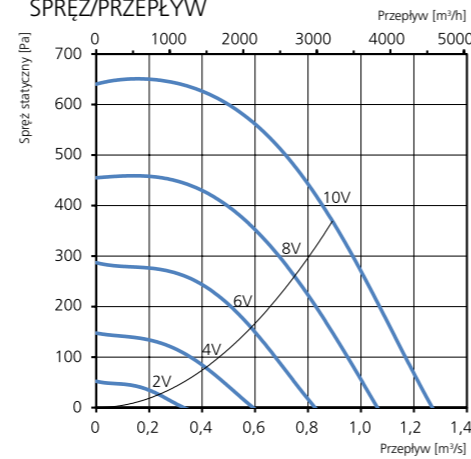
AKCESORIA

- Kratka bezpieczeństwa BSV 400
- Przepustnica ciągu wstecznego RSK 400
- Przepustnica żaluzjowa VK 400
- Skrzynia filtra FLF 400
- Skrzynia filtra FLK 400
- Obejma montażowa MK 400
- Regulator ciśnienia CALAIR-PR-230V
- Regulator obrotów MS EC
- Regulator ciśnienia FKP-R
- Regulator IQ-Reg EC
- Regulator Plejd

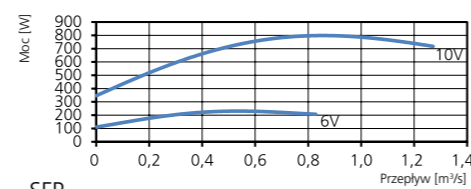
DANE TECHNICZNE

Napięcie	230 V
Częstotliwość	50/60 Hz
Liczba faz	1 ~
Pobór prądu	3,49 A
Moc	798 W
Prędkość	1510 obr./min
Temp. maks. powietrza przetaczanego	60°C
Poziom ciśnienia akustycznego w odl. 3 m	59 dB(A)
Ciężar	55,2 kg
Klasa obudowy	IP 44
Schemat połączeń	4040153

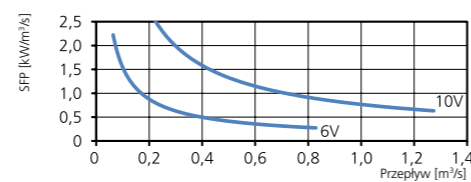
SPRĘŻ/PRZEPŁYW



MOC/PRZEPŁYW



SFP



DANE AKUSTYCZNE

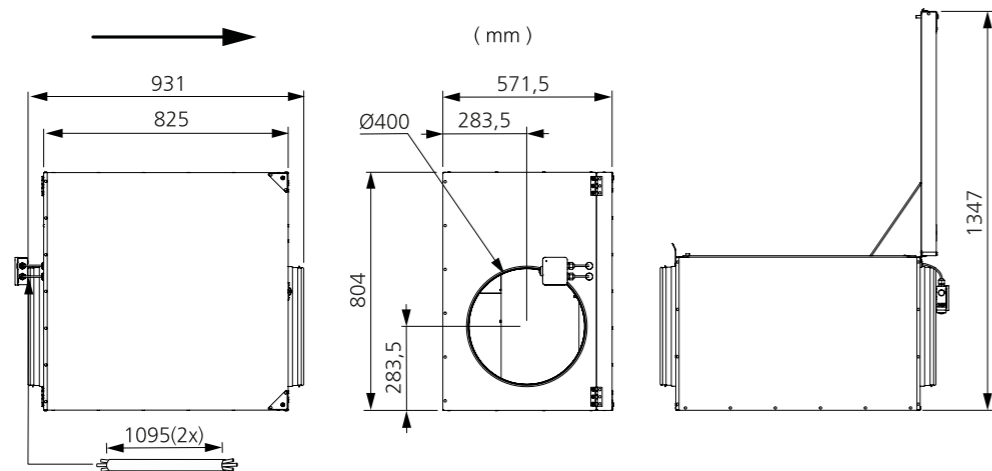
Całkowity L <sub>wa</sub> [dB(A)]	63	125	250	500	1000	2000	4000	8000
Otoczenie – zasilanie 10 V	65	50	57	65	48	44	38	34
Wylot – zasilanie 10 V	83	69	74	80	71	75	68	56
Wlot – zasilanie 10 V	76	68	70	73	64	58	53	44
Wlot – zasilanie 8 V	73	64	69	69	60	52	48	40
Wlot – zasilanie 6 V	67	58	65	59	50	43	40	33
Wlot – zasilanie 4 V	62	51	61	50	35	36	31	27
Wlot – zasilanie 2 V	47	46	40	34	25	26	17	13

DALSZE INFORMACJE



Najnowsze, aktualne informacje na temat tego produktu można znaleźć na stronie internetowej [www.ostberg.com](http://www.ostberg.com) lub skanując ten kod QR.

WYMIARY



IRB 500 B3 EC

7890254

- Wentylator kanałowy izolowany.
- Dzięki izolacji cieplnej i akustycznej o grubości 50 mm, nadaje się idealnie do przetaczania zimnego powietrza.
- Urządzenie zaprojektowano z myślą o wysokim sprężu oraz długich i skomplikowanych kanałach wentylacyjnych.
- Konstrukcja opracowana została z myślą o funkcjonalności, trwałości i żywotności.
- Wirnik z łopatkami zakrzywionymi do tyłu.
- Zewnętrzny silnik ma bezobsługowe, uszczelnione łożyska kulkowe, oraz wyróżnia się wysoką sprawnością energetyczną.

- Regulacja obrotów jest możliwa za pomocą wbudowanego potencjometru 0-10 V lub regulatora zewnętrznego.
- Wbudowane zabezpieczenie silnika.
- Skrzynka przyłączowa ma obudowę klasy IP 54.
- Obudowa jest wykonana z ocynkowanej blachy stalowej.
- Wentylator jest przeznaczony do montażu w instalacji kanałowej.
- Wentylator z króćcem kanałowym może być montowany na zewnątrz lub w miejscach o dużej wilgotności.



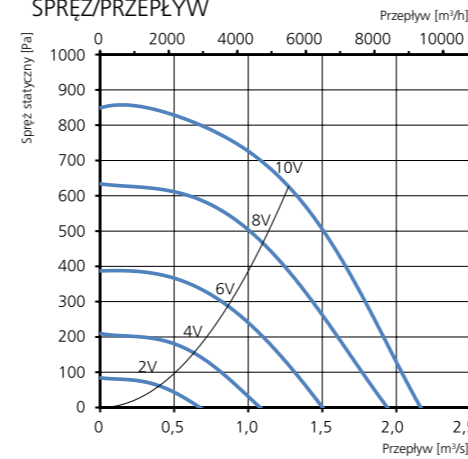
DANE TECHNICZNE

Napięcie	400 V
Częstotliwość	50/60 Hz
Liczba faz	3 ~
Pobór prądu	2,73 A
Moc	1770 W
Prędkość	1560 obr./min
Temp. maks. powietrza przetaczanego	60°C
Poziom ciśnienia akustycznego w odl. 3 m	59 dB(A)
Ciężar	91,5 kg
Klasa obudowy	IP 44
Schemat połączeń	4040217

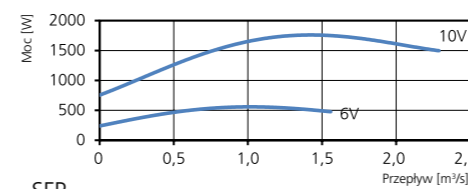
AKCESORIA

- Obejma montażowa MK 500
- Kratka bezpieczeństwa BSV 500
- Przepustnica ciągu wstecznego RSK 500
- Przepustnica żaluzjowa VK 500
- Regulator ciśnienia CALAIR-PR-230V
- Regulator obrotów MS EC
- Regulator ciśnienia FKP-R
- Regulator IQ-Reg EC
- Regulator Plejd

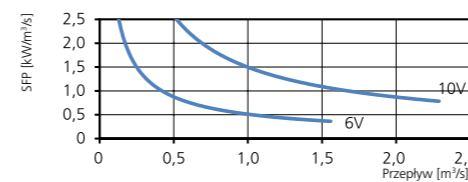
SPRĘŻ/PRZEPŁYW



MOC/PRZEPŁYW



SFP



DANE AKUSTYCZNE

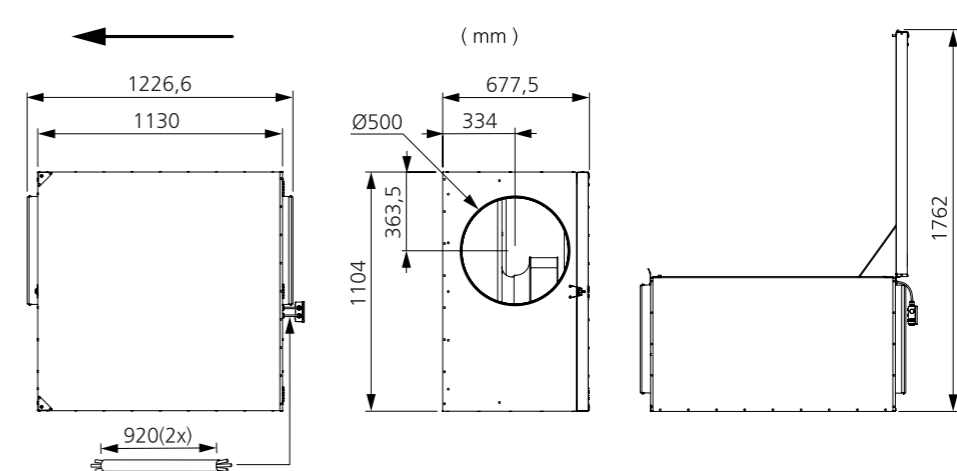
Całkowity L <sub>wa</sub> [dB(A)]	63	125	250	500	1000	2000	4000	8000
Otoczenie – zasilanie 10 V	66	51	58	65	53	51	41	39
Wylot – zasilanie 10 V	84	66	73	78	75	81	74	60
Wlot – zasilanie 10 V	72	60	68	68	54	56	49	47
Wlot – zasilanie 8 V	72	57	68	69	50	52	51	45
Wlot – zasilanie 6 V	67	52	66	53	42	46	44	38
Wlot – zasilanie 4 V	59	49	58	44	34	39	35	30
Wlot – zasilanie 2 V	45	42	40	31	24	29	23	19

DALSZE INFORMACJE



Najnowsze, aktualne informacje na temat tego produktu można znaleźć na stronie internetowej [www.ostberg.com](http://www.ostberg.com) lub skanując ten kod QR.

WYMIARY



IRE 125 A1

7900073

- Izolowany wentylator kanałowy z króćcami okrągłymi.
- Dzięki izolacji cieplnej i akustycznej o grubości 50 mm, nadaje się idealnie do przetaczania zimnego powietrza.
- Urządzenie zaprojektowano z myślą o wysokim sprężu oraz długich i skomplikowanych kanałach wentylacyjnych.
- Konstrukcja opracowana została z myślą o funkcjonalności, trwałości i żywotności.
- Wyposażony w wirnik z łopatkami zakrzywionymi do przodu.
- Zewnętrzny silnik ma bezobsługowe, uszczelnione łożyska kulkowe.
- Wbudowane zabezpieczenie silnika.

- Skrzynka przyłączowa ma obudowę klasy IP 54.
- Możliwość regulacji prędkości obrotowej za pomocą dodatkowego transformatora lub elektronicznego regulatora obrotów.
- Obudowa jest wykonana z ocynkowanej blachy stalowej.
- Króćce kanałów wentylacyjnych z uszczelkami gumowymi.
- Wentylator jest przeznaczony do montażu w instalacji kanałowej.
- Wentylator z króćcem kanałowym może być montowany na zewnątrz lub w miejscach o dużej wilgotności.
- Przepisy ErP 2018 wymagają podłączenia regulatora wartości zadanej.



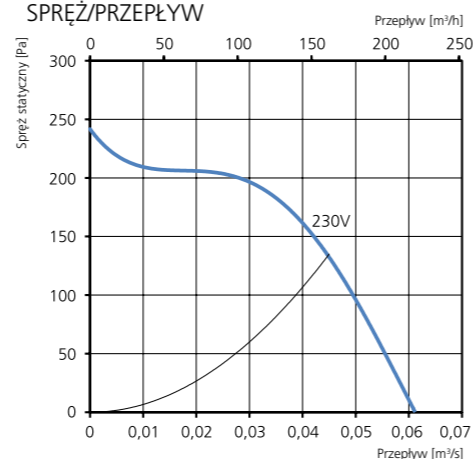
AKCESORIA

- Zestaw uniwersalnych uchwytych montażowych
- Obejma montażowa MK 125
- Kratka bezpieczeństwa BSV 125
- Przepustnica ciągu wstecznego RSK 125
- Żaluzja YG 125
- Przepustnica żaluzjowa VK 125
- Skrzynia filtra FLK 125
- Skrzynia filtra FLF 125
- Tłumik akustyczny LDC 125
- Regulator transformatorowy VRTE C
- Regulator transformatorowy VRDE 1.5
- Regulator obrotów VRS 0.5
- Zestaw lokalnego regulatora wartości zadanej

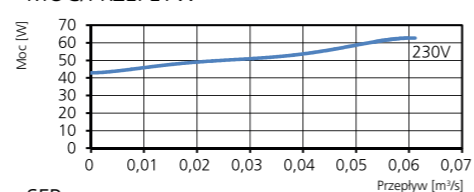
DANE TECHNICZNE

Napięcie	230 V
Częstotliwość	50 Hz
Liczba faz	1 ~
Pobór prądu	0,27 A
Moc	61 W
Prędkość	1130 obr./min
Temp. maks. powietrza przetaczanego	70°C
Poziom ciśnienia akustycznego w odl. 3 m	29 dB(A)
Ciężar	9,7 kg
Klasa obudowy	IP 44
Schemat połączeń	4040002

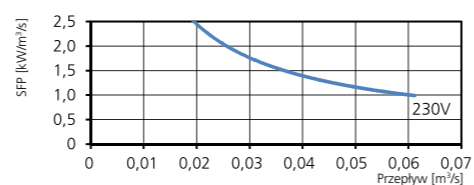
SPRĘŻ/PRZEPŁYW



MOC/PRZEPŁYW



SFP



DANE AKUSTYCZNE

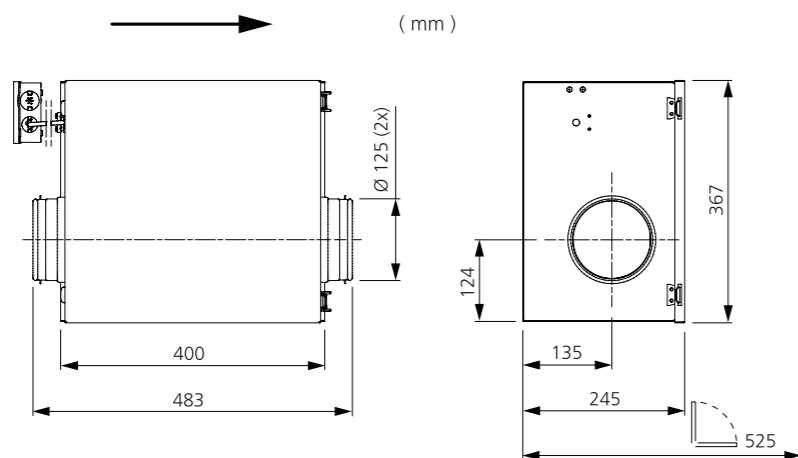
Całkowity L <sub>wa</sub> [dB(A)]	63	125	250	500	1000	2000	4000	8000
Otoczenie – zasilanie 230 V	36	25	28	28	27	25	26	27
Wylot – zasilanie 230 V	61	47	53	54	55	56	50	43
Wlot – zasilanie 230 V	54	35	51	48	43	38	33	29

DALSZE INFORMACJE



Najnowsze, aktualne informacje na temat tego produktu można znaleźć na stronie internetowej [www.ostberg.com](http://www.ostberg.com) lub skanując ten kod QR.

WYMIARY



IRE 125 B1

7900075

- Izolowany wentylator kanałowy z króćcami okrągłymi.
- Dzięki izolacji cieplnej i akustycznej o grubości 50 mm, nadaje się idealnie do przetaczania zimnego powietrza.
- Urządzenie zaprojektowano z myślą o wysokim sprężu oraz długich i skomplikowanych kanałach wentylacyjnych.
- Konstrukcja opracowana została z myślą o funkcjonalności, trwałości i żywotności.
- Wyposażony w wirnik z łopatkami zakrzywionymi do przodu.
- Zewnętrzny silnik ma bezobsługowe, uszczelnione łożyska kulkowe.
- Wbudowane zabezpieczenie silnika.

- Skrzynka przyłączowa ma obudowę klasy IP 54.
- Możliwość regulacji prędkości obrotowej za pomocą dodatkowego transformatora lub elektronicznego regulatora obrotów.
- Obudowa jest wykonana z ocynkowanej blachy stalowej.
- Króćce kanałów wentylacyjnych z uszczelkami gumowymi.
- Wentylator jest przeznaczony do montażu w instalacji kanałowej.
- Wentylator z króćcem kanałowym może być montowany na zewnątrz lub w miejscach o dużej wilgotności.
- Przepisy ErP 2018 wymagają podłączenia regulatora wartości zadanej.



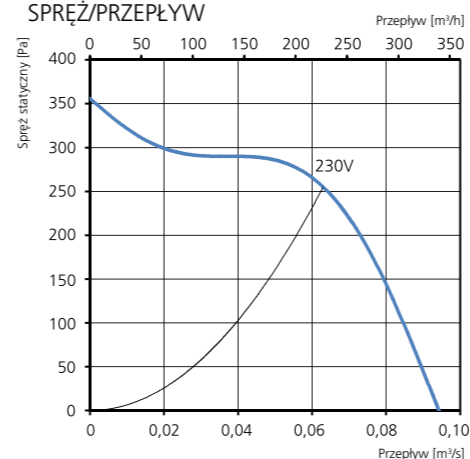
DANE TECHNICZNE

Napięcie	230 V
Częstotliwość	50 Hz
Liczba faz	1 ~
Pobór prądu	0,42 A
Moc	99 W
Prędkość	1650 obr./min
Temp. maks. powietrza przetaczanego	70°C
Poziom ciśnienia akustycznego w odl. 3 m	36 dB(A)
Ciężar	9,7 kg
Klasa obudowy	IP 44
Schemat połączeń	4040001

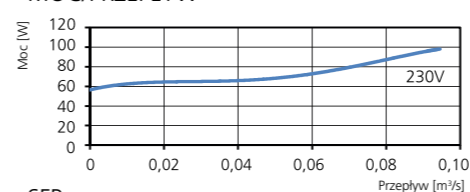
AKCESORIA

- Zestaw uniwersalnych uchwytych montażowych
- Obejma montażowa MK 125
- Kratka bezpieczeństwa BSV 125
- Przepustnica ciągu wstecznego RSK 125
- Żaluzja YG 125
- Przepustnica żaluzjowa VK 125
- Skrzynia filtra FLK 125
- Skrzynia filtra FLF 125
- Tłumik akustyczny LDC 125
- Regulator transformatorowy VRTE C
- Regulator transformatorowy VRDE 1.5
- Regulator obrotów VRS 0.5
- Zestaw lokalnego regulatora wartości zadanej

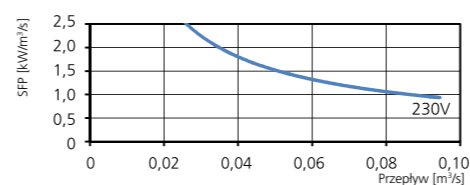
SPRĘŻ/PRZEPŁYW



MOC/PRZEPŁYW



SFP



DANE AKUSTYCZNE

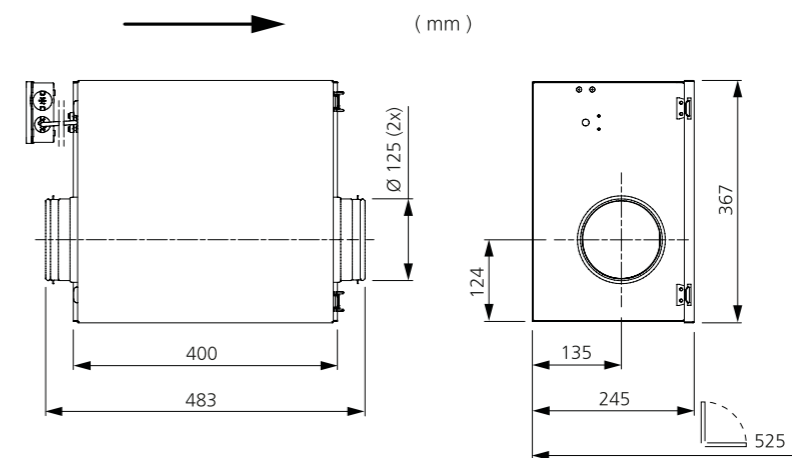
Całkowity L <sub>wa</sub> [dB(A)]	63	125	250	500	1000	2000	4000	8000
Otoczenie – zasilanie 230 V	43	33	34	39	34	32	28	28
Wylot – zasilanie 230 V	69	54	60	61	64	62	60	53
Wlot – zasilanie 230 V	60	41	56	55	51	44	40	37

DALSZE INFORMACJE



Najnowsze, aktualne informacje na temat tego produktu można znaleźć na stronie internetowej [www.ostberg.com](http://www.ostberg.com) lub skanując ten kod QR.

WYMIARY



IRE 125 C1

7900077

- Izolowany wentylator kanałowy z króćcami okrągłymi.
- Dzięki izolacji cieplnej i akustycznej o grubości 50 mm, nadaje się idealnie do przetaczania zimnego powietrza.
- Urządzenie zaprojektowano z myślą o wysokim sprężu oraz długich i skomplikowanych kanałach wentylacyjnych.
- Konstrukcja opracowana została z myślą o funkcjonalności, trwałości i żywotności.
- Wyposażony w wirnik z łopatkami zakrzywionymi do przodu.
- Zewnętrzny silnik ma bezobsługowe, uszczelnione łożyska kulkowe.
- Wbudowane zabezpieczenie silnika.

- Skrzynka przyłączowa ma obudowę klasy IP 54.
- Możliwość regulacji prędkości obrotowej za pomocą dodatkowego transformatora lub elektronicznego regulatora obrotów.
- Obudowa jest wykonana z ocynkowanej blachy stalowej.
- Króćce kanałów wentylacyjnych z uszczelkami gumowymi.
- Wentylator jest przeznaczony do montażu w instalacji kanałowej.
- Wentylator z króćcem kanałowym może być montowany na zewnątrz lub w miejscach o dużej wilgotności.
- Przepisy ErP 2018 wymagają podłączenia regulatora wartości zadanej.



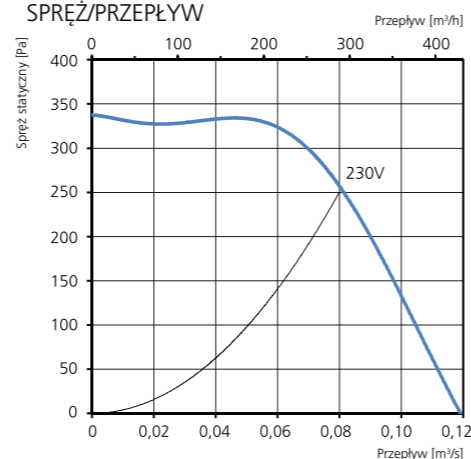
AKCESORIA

- Zestaw uniwersalnych uchwytów montażowych
- Obejma montażowa MK 125
- Kratka bezpieczeństwa BSV 125
- Przepustnica ciągu wstecznego RSK 125
- Żaluzja YG 125
- Przepustnica żaluzjowa VK 125
- Skrzynia filtra FLK 125
- Skrzynia filtra FLF 125
- Tłumik akustyczny LDC 125
- Regulator transformatorowy VRTE C
- Regulator transformatorowy VRDE 1.5
- Regulator obrotów VRS 1.0
- Zestaw lokalnego regulatora wartości zadanej

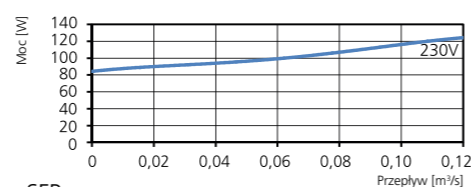
DANE TECHNICZNE

Napięcie	230 V
Częstotliwość	50 Hz
Liczba faz	1 ~
Pobór prądu	0,53 A
Moc	122 W
Prędkość	1850 obr./min
Temp. maks. powietrza przetaczanego	70°C
Poziom ciśnienia akustycznego w odł. 3 m	37 dB(A)
Ciężar	9,7 kg
Klasa obudowy	IP 44
Schemat połączeń	4040001

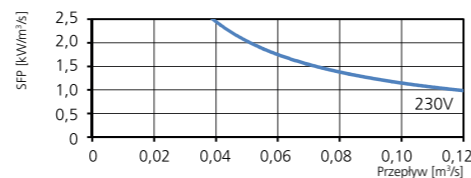
SPRĘŻ/PRZEPŁYW



MOC/PRZEPŁYW



SFP



DANE AKUSTYCZNE

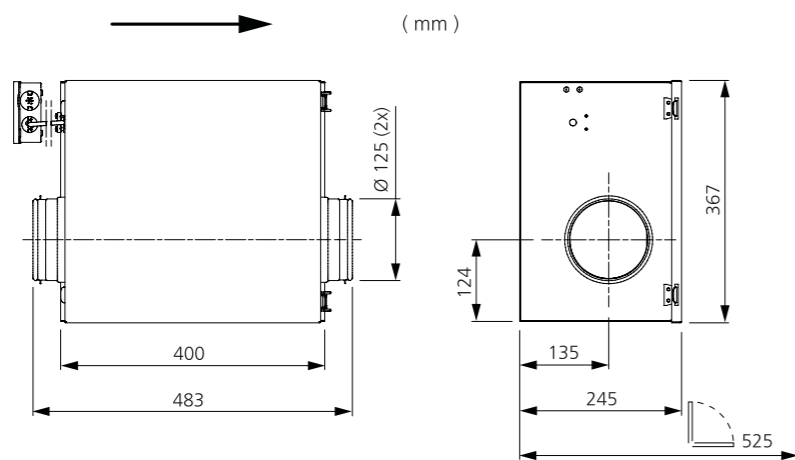
Całkowity L <sub>wa</sub> [dB(A)]	63	125	250	500	1000	2000	4000	8000
Otoczenie – zasilanie 230 V	44	27	35	42	36	33	29	28
Wylot – zasilanie 230 V	71	55	62	63	65	64	62	55
Wlot – zasilanie 230 V	62	42	59	57	54	46	44	40

DALSZE INFORMACJE



Najnowsze, aktualne informacje na temat tego produktu można znaleźć na stronie internetowej [www.ostberg.com](http://www.ostberg.com) lub skanując ten kod QR.

WYMIARY



IRE 160 B1

7900082

- Izolowany wentylator kanałowy z króćcami okrągłymi.
- Dzięki izolacji cieplnej i akustycznej o grubości 50 mm, nadaje się idealnie do przetaczania zimnego powietrza.
- Urządzenie zaprojektowano z myślą o wysokim sprężu oraz długich i skomplikowanych kanałach wentylacyjnych.
- Konstrukcja opracowana została z myślą o funkcjonalności, trwałości i żywotności.
- Wyposażony w wirnik z łopatkami zakrzywionymi do przodu.
- Zewnętrzny silnik ma bezobsługowe, uszczelnione łożyska kulkowe.
- Wbudowane zabezpieczenie silnika.

- Skrzynka przyłączowa ma obudowę klasy IP 54.
- Możliwość regulacji prędkości obrotowej za pomocą dodatkowego transformatora lub elektronicznego regulatora obrotów.
- Obudowa jest wykonana z ocynkowanej blachy stalowej.
- Króćce kanałów wentylacyjnych z uszczelkami gumowymi.
- Wentylator jest przeznaczony do montażu w instalacji kanałowej.
- Wentylator z króćcem kanałowym może być montowany na zewnątrz lub w miejscach o dużej wilgotności.
- Przepisy ErP 2018 wymagają podłączenia regulatora wartości zadanej.



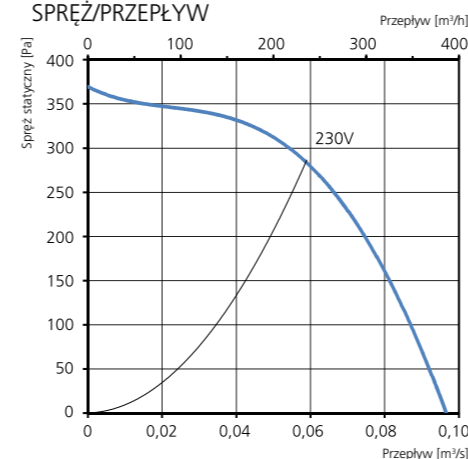
DANE TECHNICZNE

Napięcie	230 V
Częstotliwość	50 Hz
Liczba faz	1 ~
Pobór prądu	0,46 A
Moc	105 W
Prędkość	1650 obr./min
Temp. maks. powietrza przetaczanego	70°C
Poziom ciśnienia akustycznego w odł. 3 m	37 dB(A)
Ciężar	10,1 kg
Klasa obudowy	IP 44
Schemat połączeń	4040001

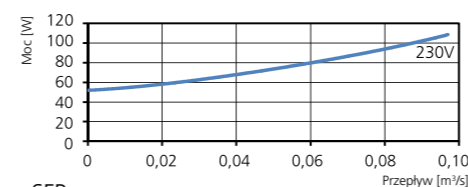
AKCESORIA

- Zestaw uniwersalnych uchwytów montażowych
- Obejma montażowa MK 160
- Kratka bezpieczeństwa BSV 160
- Przepustnica ciągu wstecznego RSK 160
- Żaluzja YG 160
- Przepustnica żaluzjowa VK 160
- Skrzynia filtra FLK 160
- Skrzynia filtra FLF 160
- Tłumik akustyczny LDC 160
- Regulator transformatorowy VRTE C
- Regulator transformatorowy VRDE 1.5
- Regulator obrotów VRS 0.5
- Zestaw lokalnego regulatora wartości zadanej

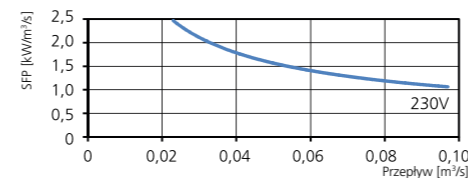
SPRĘŻ/PRZEPŁYW



MOC/PRZEPŁYW



SFP



DANE AKUSTYCZNE

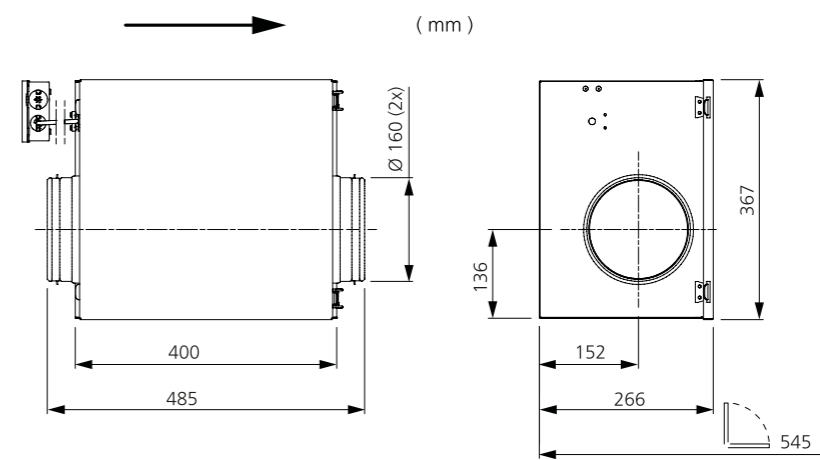
Całkowity L <sub>wa</sub> [dB(A)]	63	125	250	500	1000	2000	4000	8000
Otoczenie – zasilanie 230 V	44	28	38	41	35	31	29	27
Wylot – zasilanie 230 V	69	54	61	62	64	62	60	54
Wlot – zasilanie 230 V	60	42	56	56	52	45	40	36

DALSZE INFORMACJE



Najnowsze, aktualne informacje na temat tego produktu można znaleźć na stronie internetowej [www.ostberg.com](http://www.ostberg.com) lub skanując ten kod QR.

WYMIARY



IRE 160 C1

7900084

- Izolowany wentylator kanałowy z króćcami okrągłymi.
- Dzięki izolacji cieplnej i akustycznej o grubości 50 mm, nadaje się idealnie do przetaczania zimnego powietrza.
- Urządzenie zaprojektowano z myślą o wysokim sprężu oraz długich i skomplikowanych kanałach wentylacyjnych.
- Konstrukcja opracowana została z myślą o funkcjonalności, trwałości i żywotności.
- Wyposażony w wirnik z łopatkami zakrzywionymi do przodu.
- Zewnętrzny silnik ma bezobsługowe, uszczelnione łożyska kulkowe.
- Wbudowane zabezpieczenie silnika.

- Skrzynka przyłączowa ma obudowę klasy IP 54.
- Możliwość regulacji prędkości obrotowej za pomocą dodatkowego transformatora lub elektronicznego regulatora obrotów.
- Obudowa jest wykonana z ocynkowanej blachy stalowej.
- Króćce kanałów wentylacyjnych z uszczelkami gumowymi.
- Wentylator jest przeznaczony do montażu w instalacji kanałowej.
- Wentylator z króćcem kanałowym może być montowany na zewnątrz lub w miejscach o dużej wilgotności.
- Przepisy ErP 2018 wymagają podłączenia regulatora wartości zadanej.



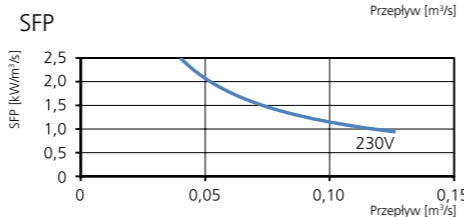
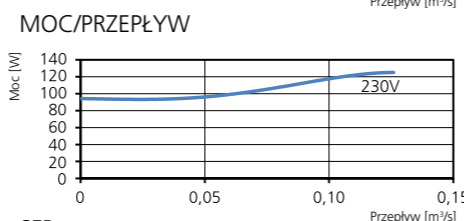
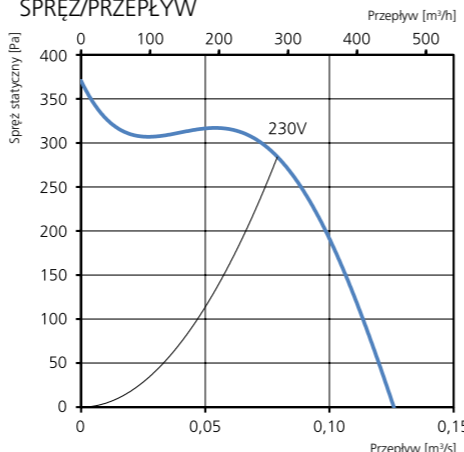
AKCESORIA

- Zestaw uniwersalnych uchwytów montażowych
- Obejma montażowa MK 160
- Kratka bezpieczeństwa BSV 160
- Przepustnica ciągu wstecznego RSK 160
- Żaluzja YG 160
- Przepustnica żaluzjowa VK 160
- Filtr FLK 160
- Filtr FLF 160
- Tłumik akustyczny LDC 160
- Regulator transformatorowy VRTE C
- Regulator transformatorowy VRDE 1.5
- Regulator obrotów VRS 1.0
- Zestaw lokalnego regulatora wartości zadanej

DANE TECHNICZNE

Napięcie	230 V
Częstotliwość	50 Hz
Liczba faz	1 ~
Pobór prądu	0,55 A
Moc	127 W
Prędkość	1850 obr./min
Temp. maks. powietrza przetaczanego	70°C
Poziom ciśnienia akustycznego w odl. 3 m	38 dB(A)
Ciężar	10,1 kg
Klasa obudowy	IP 44
Schemat połączeń	4040001

SPRĘŻ/PRZEPŁYW



DANE AKUSTYCZNE

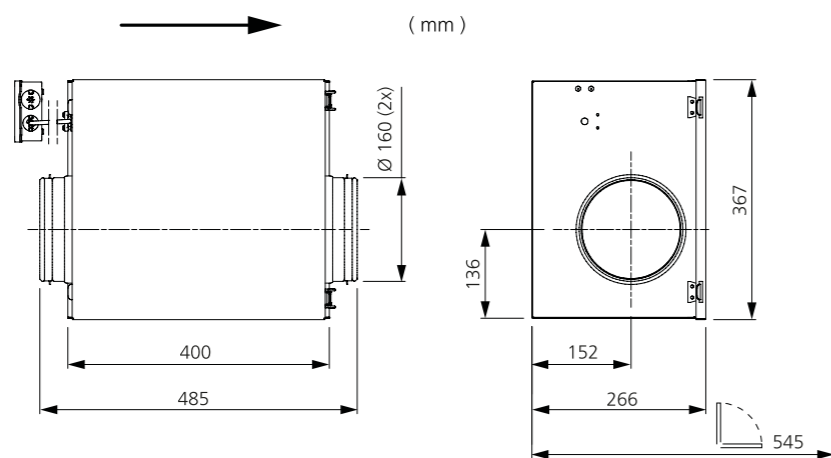
Całkowity L <sub>wa</sub> [dB(A)]	63	125	250	500	1000	2000	4000	8000
Otoczenie – zasilanie 230 V	45	28	37	41	36	34	30	28
Wylot – zasilanie 230 V	71	57	63	64	65	63	62	56
Wlot – zasilanie 230 V	62	44	60	57	53	46	42	38

DALSZE INFORMACJE



Najnowsze, aktualne informacje na temat tego produktu można znaleźć na stronie internetowej [www.ostberg.com](http://www.ostberg.com) lub skanując ten kod QR.

WYMIARY



IRE 160 D1

7900017

- Izolowany wentylator kanałowy z króćcami okrągłymi.
- Dzięki izolacji cieplnej i akustycznej o grubości 50 mm, nadaje się idealnie do przetaczania zimnego powietrza.
- Urządzenie zaprojektowano z myślą o wysokim sprężu oraz długich i skomplikowanych kanałach wentylacyjnych.
- Konstrukcja opracowana została z myślą o funkcjonalności, trwałości i żywotności.
- Wyposażony w wirnik z łopatkami zakrzywionymi do przodu.
- Zewnętrzny silnik ma bezobsługowe, uszczelnione łożyska kulkowe.
- Wbudowane zabezpieczenie silnika.

- Skrzynka przyłączowa ma obudowę klasy IP 54.
- Możliwość regulacji prędkości obrotowej za pomocą dodatkowego transformatora lub elektronicznego regulatora obrotów.
- Obudowa jest wykonana z ocynkowanej blachy stalowej.
- Króćce kanałów wentylacyjnych z uszczelkami gumowymi.
- Wentylator jest przeznaczony do montażu w instalacji kanałowej.
- Wentylator z króćcem kanałowym może być montowany na zewnątrz lub w miejscach o dużej wilgotności.
- Przepisy ErP 2018 wymagają podłączenia regulatora wartości zadanej.



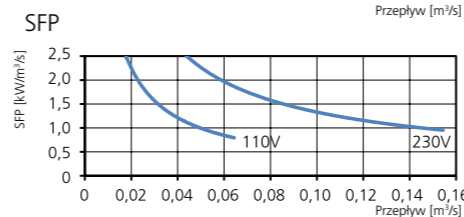
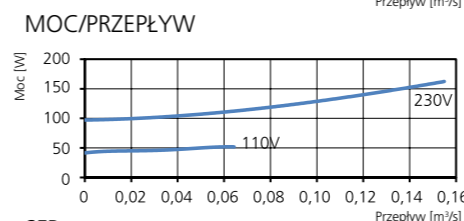
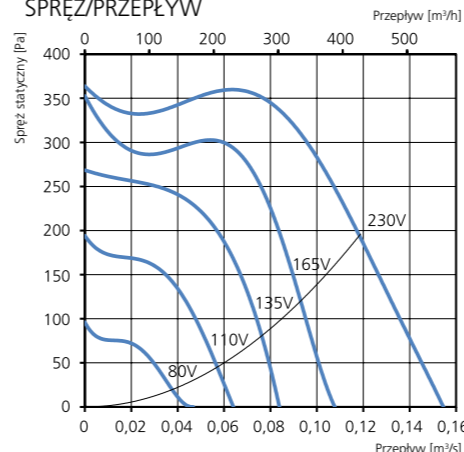
DANE TECHNICZNE

Napięcie	230 V
Częstotliwość	50 Hz
Liczba faz	1 ~
Pobór prądu	0,72 A
Moc	164 W
Prędkość	2220 obr./min
Temp. maks. powietrza przetaczanego	70°C
Poziom ciśnienia akustycznego w odl. 3 m	43 dB(A)
Ciężar	10,3 kg
Klasa obudowy	IP 44
Schemat połączeń	4040001

AKCESORIA

- Zestaw uniwersalnych uchwytów montażowych
- Obejma montażowa MK 160
- Kratka bezpieczeństwa BSV 160
- Przepustnica ciągu wstecznego RSK 160
- Żaluzja YG 160
- Przepustnica żaluzjowa VK 160
- Skrzynia filtra FLK 160
- Skrzynia filtra FLF 160
- Tłumik akustyczny LDC 160
- Regulator transformatorowy VRTE C
- Regulator transformatorowy VRDE 1.5
- Regulator obrotów VRS 1.0
- Zestaw lokalnego regulatora wartości zadanej

SPRĘŻ/PRZEPŁYW



DANE AKUSTYCZNE

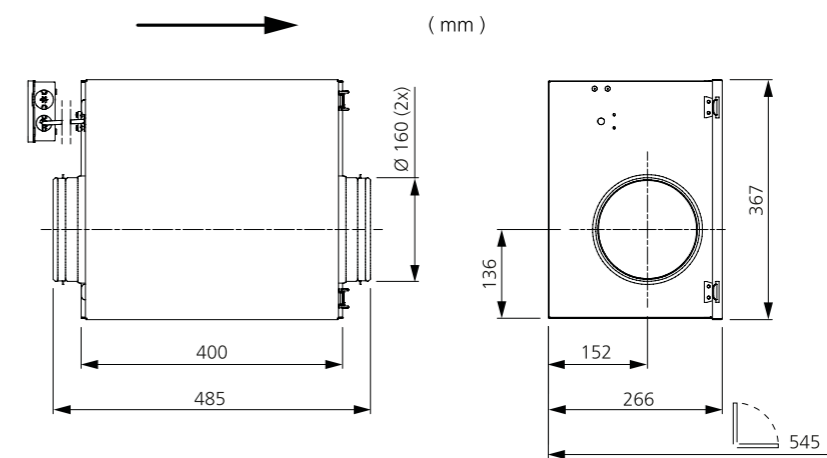
Całkowity L <sub>wa</sub> [dB(A)]	63	125	250	500	1000	2000	4000	8000
Otoczenie – zasilanie 230 V	50	33	47	44	41	35	32	28
Wylot – zasilanie 230 V	79	64	68	71	72	69	71	69
Wlot – zasilanie 230 V	67	49	65	60	53	44	48	45
Wlot – zasilanie 165 V	61	44	59	54	47	40	42	37
Wlot – zasilanie 135 V	56	41	55	49	40	36	35	28
Wlot – zasilanie 110 V	51	33	49	43	35	29	28	17
Wlot – zasilanie 80 V	42	28	41	34	27	18	16	10

DALSZE INFORMACJE



Najnowsze, aktualne informacje na temat tego produktu można znaleźć na stronie internetowej [www.ostberg.com](http://www.ostberg.com) lub skanując ten kod QR.

WYMIARY





IRE 250 C1

7900095

- Izolowany wentylator kanałowy z króćcami okrągłymi.
- Dzięki izolacji cieplnej i akustycznej o grubości 50 mm, nadaje się idealnie do przetaczania zimnego powietrza.
- Urządzenie zaprojektowano z myślą o wysokim sprężu oraz długich i skomplikowanych kanałach wentylacyjnych.
- Konstrukcja opracowana została z myślą o funkcjonalności, trwałości i żywotności.
- Wyposażony w wirnik z łopatkami zakrzywionymi do przodu.
- Zewnętrzny silnik ma bezobsługowe, uszczelnione łożyska kulkowe.
- Wbudowane zabezpieczenie silnika.

- Skrzynka przyłączowa ma obudowę klasy IP 54.
- Możliwość regulacji prędkości obrotowej za pomocą dodatkowego transformatora lub elektronicznego regulatora obrotów.
- Obudowa jest wykonana z ocynkowanej blachy stalowej.
- Króćce kanałów wentylacyjnych z uszczelkami gumowymi.
- Wentylator jest przeznaczony do montażu w instalacji kanałowej.
- Wentylator z króćcem kanałowym może być montowany na zewnątrz lub w miejscach o dużej wilgotności.
- Przepisy ErP 2018 wymagają podłączenia regulatora wartości zadanej.



AKCESORIA

- Zestaw uniwersalnych uchwytów montażowych
- Obejma montażowa MK 250
- Kratka bezpieczeństwa BSV 250
- Przepustnica ciągu wstecznego RSK 250
- Żaluzja YG 250
- Przepustnica żaluzjowa VK 250
- Skrzynia filtra FLK 250
- Skrzynia filtra FLF 250
- Tłumik akustyczny LDC 250
- Regulator transformatorowy VRTE 1
- Regulator transformatorowy VRDE 1.5
- Regulator obrotów VRS 2.0
- Zestaw lokalnego regulatora wartości zadanej

DANE TECHNICZNE

Napięcie	230 V
Częstotliwość	50 Hz
Liczba faz	1 ~
Pobór prądu	1,13 A
Moc	256 W
Prędkość	2120 obr./min
Temp. maks. powietrza przetaczanego	50°C
Poziom ciśnienia akustycznego w odł. 3 m	42 dB(A)
Ciężar	14,4 kg
Klasa obudowy	IP 44
Schemat połączeń	4040001

DANE AKUSTYCZNE

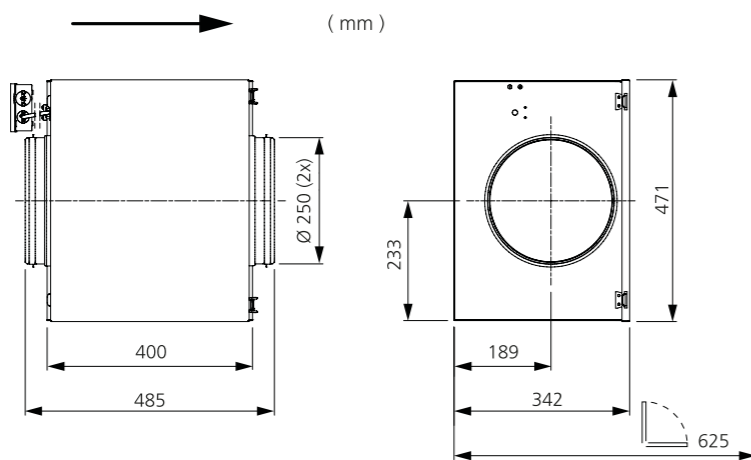
Całkowity L <sub>wa</sub> [dB(A)]	63	125	250	500	1000	2000	4000	8000
Otoczenie – zasilanie 230 V	49	40	38	45	39	34	36	35
Wylot – zasilanie 230 V	70	57	61	60	63	62	63	61
Wlot – zasilanie 230 V	63	52	59	58	55	50	47	46

DALSZE INFORMACJE



Najnowsze, aktualne informacje na temat tego produktu można znaleźć na stronie internetowej [www.ostberg.com](http://www.ostberg.com) lub skanując ten kod QR.

WYMIARY



IRE 125 C1 EC

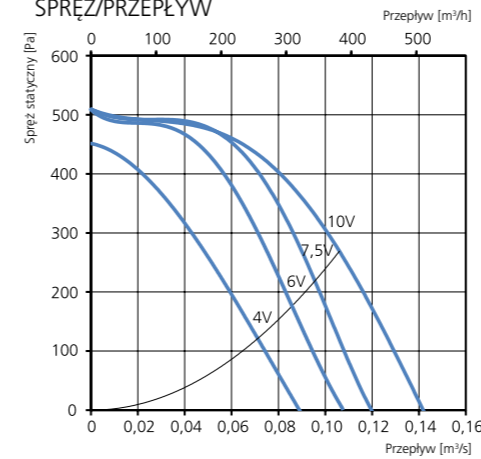
7900246

- Izolowany wentylator kanałowy z króćcami okrągłymi.
- Dzięki izolacji cieplnej i akustycznej o grubości 50 mm, nadaje się idealnie do przetaczania zimnego powietrza.
- Urządzenie zaprojektowano z myślą o wysokim sprężu oraz długich kanałach wentylacyjnych.
- Konstrukcja opracowana została z myślą o funkcjonalności, trwałości i żywotności.
- Wyposażony w wirnik z łopatkami zakrzywionymi do przodu.
- Zewnętrzny silnik ma bezobsługowe, uszczelnione łożyska kulkowe.
- Wbudowane zabezpieczenie silnika.

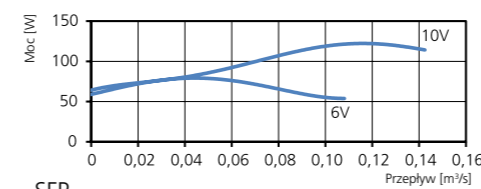
- Skrzynka przyłączowa ma obudowę klasy IP 54.
- Regulacja obrotów jest możliwa za pomocą wbudowanego potencjometru 0-10 V lub regulatora zewnętrznego.
- Obudowa jest wykonana z ocynkowanej blachy stalowej.
- Króćce kanałów wentylacyjnych z uszczelkami gumowymi.
- Wentylator jest przeznaczony do montażu w instalacji kanałowej.
- Wentylator z króćcem kanałowym może być montowany na zewnątrz lub w miejscach o dużej wilgotności.



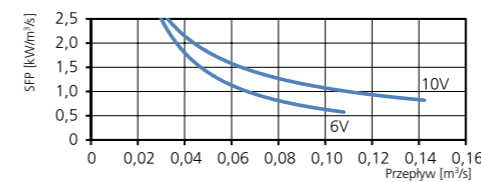
SPRĘŻ/PRZEPŁYW



MOC/PRZEPŁYW



SFP



DANE TECHNICZNE

Napięcie	230 V
Częstotliwość	50/60 Hz
Liczba faz	1 ~
Pobór prądu	1,02 A
Moc	123 W
Prędkość	2790 obr./min
Temp. maks. powietrza przetaczanego	60°C
Poziom ciśnienia akustycznego w odł. 3 m	44 dB(A)
Ciężar	9,7 kg
Klasa obudowy	IP 54
Schemat połączeń	4040180

DANE AKUSTYCZNE

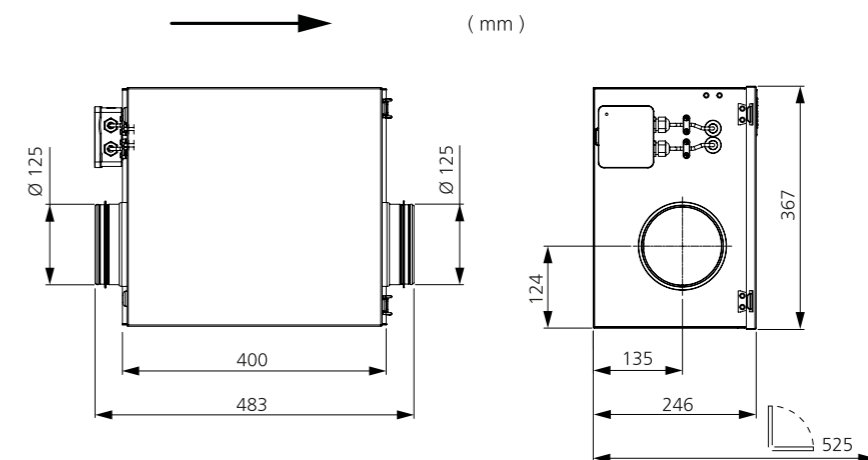
Całkowity L <sub>wa</sub> [dB(A)]	63	125	250	500	1000	2000	4000	8000
Otoczenie – zasilanie 10 V	51	39	47	43	45	36	37	35
Wylot – zasilanie 10 V	79	67	68	69	72	71	74	70
Wlot – zasilanie 10 V	66	54	63	58	50	47	54	53
Wlot – zasilanie 7,5 V	63	52	61	55	46	45	52	50
Wlot – zasilanie 6 V	61	49	59	53	43	43	49	47
Wlot – zasilanie 4 V	56	45	54	48	39	39	43	41

DALSZE INFORMACJE



Najnowsze, aktualne informacje na temat tego produktu można znaleźć na stronie internetowej [www.ostberg.com](http://www.ostberg.com) lub skanując ten kod QR.

WYMIARY



# IRE 160 C1 EC

7900247

- Izolowany wentylator kanałowy z króćcami okrągłymi.
- Dzięki izolacji cieplnej i akustycznej o grubości 50 mm, nadaje się idealnie do przetaczania zimnego powietrza.
- Urządzenie zaprojektowano z myślą o wysokim sprężu oraz długich kanałach wentylacyjnych.
- Konstrukcja opracowana została z myślą o funkcjonalności, trwałości i żywotności.
- Wyposażony w wirnik z łopatkami zakrzywionymi do przodu.
- Zewnętrzny silnik ma bezobsługowe, uszczelnione łożyska kulkowe.
- Wbudowane zabezpieczenie silnika.

- Skrzynka przyłączowa ma obudowę klasy IP 54.
- Regulacja obrotów jest możliwa za pomocą wbudowanego potencjometru 0-10 V lub regulatora zewnętrznego.
- Obudowa jest wykonana z ocynkowanej blachy stalowej.
- Króćce kanałów wentylacyjnych z uszczelkami gumowymi.
- Wentylator jest przeznaczony do montażu w instalacji kanałowej.
- Wentylator z króćcem kanałowym może być montowany na zewnątrz lub w miejscach o dużej wilgotności.



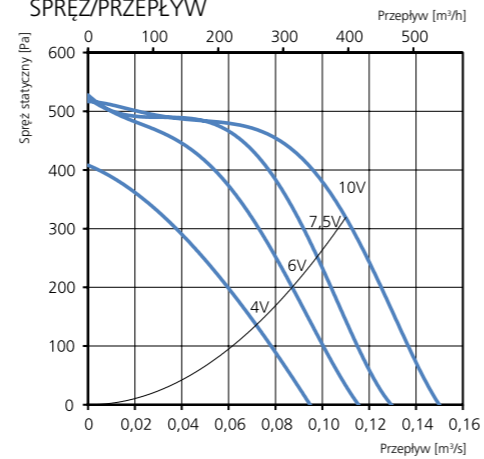
## AKCESORIA

- Zestaw uniwersalnych uchwytów montażowych
- Obejma montażowa MK 160
- Kratka bezpieczeństwa BSV 160
- Przepustnica ciągu wstecznego RSK 160
- Żaluzja YG 160
- Przepustnica żaluzjowa VK 160
- Skrzynia filtra FLK 160
- Skrzynia filtra FLF 160
- Tłumik akustyczny LDC 160
- Regulator IQ-Reg EC
- Regulator obrotów MS EC
- Regulator ciśnienia CALAIR-PR-230V
- Regulator ciśnienia FKP-R
- Regulator Plejd

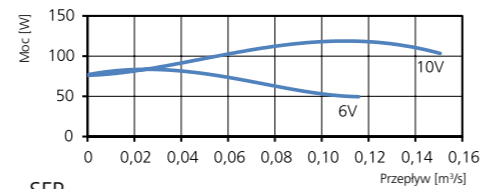
## DANE TECHNICZNE

<b>Napięcie</b>	230 V
<b>Częstotliwość</b>	50/60 Hz
<b>Liczba faz</b>	1 ~
<b>Pobór prądu</b>	0,98 A
<b>Moc</b>	121 W
<b>Prędkość</b>	2640 obr./min
<b>Temp. maks. powietrza przetaczanego</b>	60°C
<b>Poziom ciśnienia akustycznego w odł. 3 m</b>	42 dB(A)
<b>Ciężar</b>	10,1 kg
<b>Klasa obudowy</b>	IP 54
<b>Schemat połączeń</b>	4040180

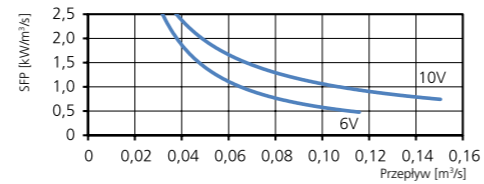
## SPRĘŻ/PRZEPŁYW



## MOC/PRZEPŁYW



## SFP



## DANE AKUSTYCZNE

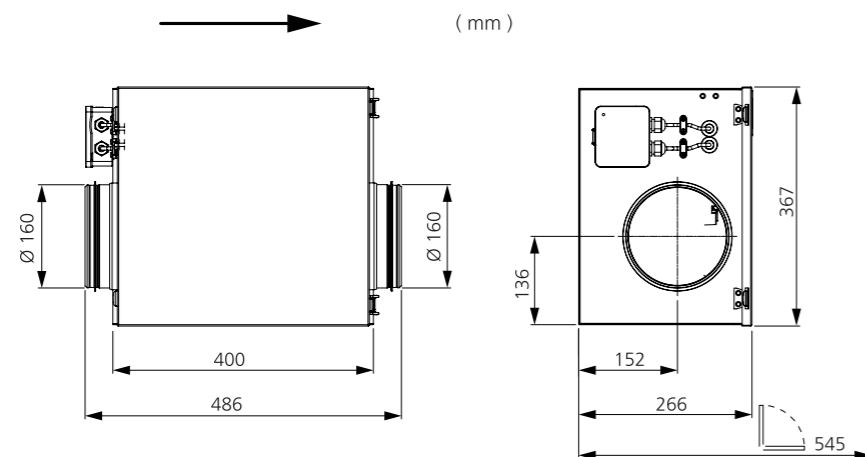
	Całkowity L <sub>WA</sub> [dB(A)]	63	125	250	500	1000	2000	4000	8000
<b>Otoczenie – zasilanie 10 V</b>	49	40	45	42	40	35	37	35	31
<b>Wylot – zasilanie 10 V</b>	77	63	66	68	70	68	69	68	67
<b>Wlot – zasilanie 10 V</b>	65	56	62	59	52	46	50	46	44
<b>Wlot – zasilanie 7,5 V</b>	62	54	60	56	49	44	46	43	41
<b>Wlot – zasilanie 6 V</b>	61	52	58	54	47	42	43	40	37
<b>Wlot – zasilanie 4 V</b>	56	49	54	49	42	39	38	34	30

## DALSZE INFORMACJE



Najnowsze, aktualne informacje na temat tego produktu można znaleźć na stronie internetowej [www.ostberg.com](http://www.ostberg.com) lub skanując ten kod QR.

## WYMIARY



IFK 140 B

7800004 LEWOSTRONNY

- Izolowany wentylator kanałowy z króćcami okrągłymi.
- Urządzenie zaprojektowano jako wentylator wyciągowy i można je podłączyć do okapu kuchennego.
- Wyposażone w izolację ognioodporną o grubości 30 mm.
- Przeznaczone do pracy z dużym sprężem przy niskim poziomie dźwięku.
- 2 wloty i 1 wylot.
- Wyposażony w wirnik z łopatkami zakrzywionymi do przodu.
- Zewnętrzny silnik ma bezobsługowe, uszczelnione łożyska kulkowe.

- Wbudowane zabezpieczenie silnika.
- Skrzynka przyłączowa ma obudowę klasy IP 54.
- Możliwość regulacji prędkości obrotowej za pomocą dodatkowego transformatora lub elektronicznego regulatora obrotów.
- Obudowa jest wykonana z ocynkowanej blachy stalowej.
- Króćce kanałów wentylacyjnych z uszczelkami gumowymi.
- Wychylna konstrukcja ułatwia konserwację i czyszczenie.
- Wentylator jest przeznaczony do montażu w instalacji kanałowej.



IFK 140 B

PRAWOSTRONNY 7800002

- Izolowany wentylator kanałowy z króćcami okrągłymi.
- Urządzenie zaprojektowano jako wentylator wyciągowy i można je podłączyć do okapu kuchennego.
- Wyposażone w izolację ognioodporną o grubości 30 mm.
- Przeznaczone do pracy z dużym sprężem przy niskim poziomie dźwięku.
- 2 wloty i 1 wylot.
- Wyposażony w wirnik z łopatkami zakrzywionymi do przodu.
- Zewnętrzny silnik ma bezobsługowe, uszczelnione łożyska kulkowe.

- Wbudowane zabezpieczenie silnika.
- Skrzynka przyłączowa ma obudowę klasy IP 54.
- Możliwość regulacji prędkości obrotowej za pomocą dodatkowego transformatora lub elektronicznego regulatora obrotów.
- Obudowa jest wykonana z ocynkowanej blachy stalowej.
- Króćce kanałów wentylacyjnych z uszczelkami gumowymi.
- Wychylna konstrukcja ułatwia konserwację i czyszczenie.
- Wentylator jest przeznaczony do montażu w instalacji kanałowej.



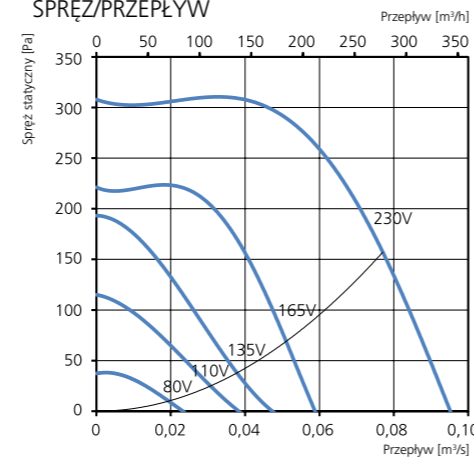
AKCESORIA

- Tłumik akustyczny LDC 125
- Zestaw do montażu okapu kuchennego
- Zestaw lokalnego regulatora wartości zadanej

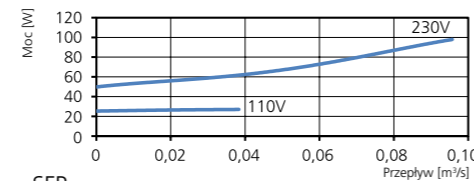
DANE TECHNICZNE

Napięcie	230 V
Częstotliwość	50 Hz
Liczba faz	1 ~
Pobór prądu	0,44 A
Moc	100 W
Prędkość	1820 obr./min
Temp. maks. powietrza przetaczanego	50°C
Poziom ciśnienia akustycznego w odł. 3 m	40 dB(A)
Ciężar	8,9 kg
Klasa obudowy	IP 44
Schemat połączeń	4040015

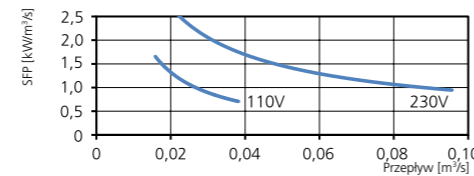
SPRĘŻ/PRZEPŁYW



MOC/PRZEPŁYW



SFP



DANE AKUSTYCZNE

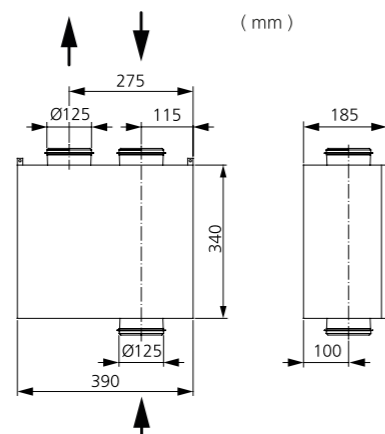
	Całkowity L <sub>wa</sub> [dB(A)]	63	125	250	500	1000	2000	4000	8000
Otoczenie – zasilanie 230 V	47	34	44	41	37	34	28	29	29
Wylot – zasilanie 230 V	73	60	62	65	65	66	66	64	62
Wlot – zasilanie 230 V	59	48	56	54	47	43	38	38	37
Wlot – zasilanie 165 V	50	40	47	44	38	35	26	25	21
Wlot – zasilanie 135 V	44	34	40	38	36	28	17	16	11
Wlot – zasilanie 110 V	41	29	35	40	29	21	12	11	9
Wlot – zasilanie 80 V	34	22	28	31	19	9	7	8	6

DALSZE INFORMACJE



Najnowsze, aktualne informacje na temat tego produktu można znaleźć na stronie internetowej [www.ostberg.com](http://www.ostberg.com) lub skanując ten kod QR.

WYMIARY



DANE TECHNICZNE

Napięcie	230 V
Częstotliwość	50 Hz
Liczba faz	1 ~
Pobór prądu	0,44 A
Moc	100 W
Prędkość	1820 obr./min
Temp. maks. powietrza przetaczanego	50°C
Poziom ciśnienia akustycznego w odł. 3 m	40 dB(A)
Ciężar	8,9 kg
Klasa obudowy	IP 44
Schemat połączeń	4040015

DANE AKUSTYCZNE

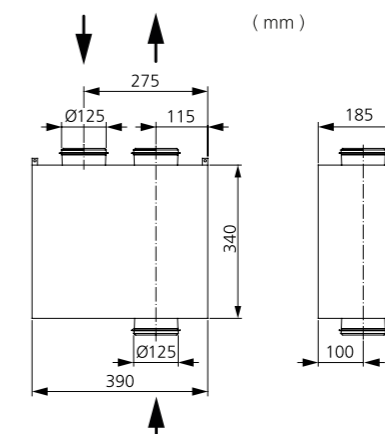
	Całkowity L <sub>wa</sub> [dB(A)]	63	125	250	500	1000	2000	4000	8000
Otoczenie – zasilanie 230 V	47	34	44	41	37	34	28	29	29
Wylot – zasilanie 230 V	73	60	62	65	65	66	66	64	62
Wlot – zasilanie 230 V	59	48	56	54	47	43	38	38	37
Wlot – zasilanie 165 V	50	40	47	44	38	35	26	25	21
Wlot – zasilanie 135 V	44	34	40	38	36	28	17	16	11
Wlot – zasilanie 110 V	41	29	35	40	29	21	12	11	9
Wlot – zasilanie 80 V	34	22	28	31	19	9	7	8	6

DALSZE INFORMACJE



Najnowsze, aktualne informacje na temat tego produktu można znaleźć na stronie internetowej [www.ostberg.com](http://www.ostberg.com) lub skanując ten kod QR.

WYMIARY



IFK 140 C

7800008 LEWOSTRONNY

- Izolowany wentylator kanałowy z króćcami okrągłymi.
- Urządzenie zaprojektowano jako wentylator wyciągowy i można je podłączyć do okapu kuchennego.
- Wyposażone w izolację ognioodporną o grubości 30 mm.
- Przeznaczone do pracy z dużym sprężem przy niskim poziomie dźwięku.
- 2 wloty i 1 wylot.
- Wyposażony w wirnik z łopatkami zakrzywionymi do przodu.
- Zewnętrzny silnik ma bezobsługowe, uszczelnione łożyska kulkowe.

- Wbudowane zabezpieczenie silnika.
- Skrzynka przyłączowa ma obudowę klasy IP 54.
- Możliwość regulacji prędkości obrotowej za pomocą dodatkowego transformatora lub elektronicznego regulatora obrotów.
- Obudowa jest wykonana z ocynkowanej blachy stalowej.
- Króćce kanałów wentylacyjnych z uszczelkami gumowymi.
- Wychylna konstrukcja ułatwia konserwację i czyszczenie.
- Wentylator jest przeznaczony do montażu w instalacji kanałowej.



IFK 140 C

PRAWOSTRONNY 7800006

- Izolowany wentylator kanałowy z króćcami okrągłymi.
- Urządzenie zaprojektowano jako wentylator wyciągowy i można je podłączyć do okapu kuchennego.
- Wyposażone w izolację ognioodporną o grubości 30 mm.
- Przeznaczone do pracy z dużym sprężem przy niskim poziomie dźwięku.
- 2 wloty i 1 wylot.
- Wyposażony w wirnik z łopatkami zakrzywionymi do przodu.
- Zewnętrzny silnik ma bezobsługowe, uszczelnione łożyska kulkowe.

- Wbudowane zabezpieczenie silnika.
- Skrzynka przyłączowa ma obudowę klasy IP 54.
- Możliwość regulacji prędkości obrotowej za pomocą dodatkowego transformatora lub elektronicznego regulatora obrotów.
- Obudowa jest wykonana z ocynkowanej blachy stalowej.
- Króćce kanałów wentylacyjnych z uszczelkami gumowymi.
- Wychylna konstrukcja ułatwia konserwację i czyszczenie.
- Wentylator jest przeznaczony do montażu w instalacji kanałowej.



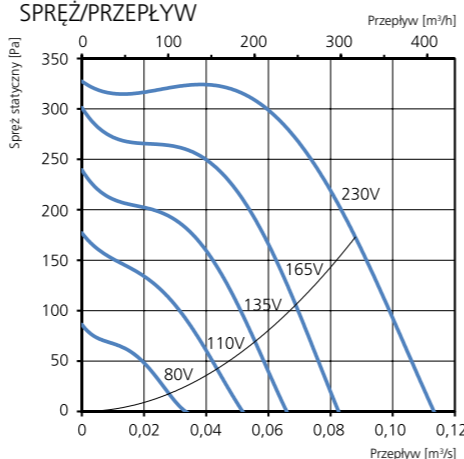
AKCESORIA

- Tłumik akustyczny LDC 125
- Zestaw do montażu okapu kuchennego
- Zestaw lokalnego regulatora wartości zadanej

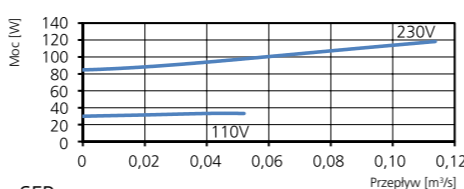
DANE TECHNICZNE

Napięcie	230 V
Częstotliwość	50 Hz
Liczba faz	1 ~
Pobór prądu	0,54 A
Moc	121 W
Prędkość	2220 obr./min
Temp. maks. powietrza przetaczanego	50°C
Poziom ciśnienia akustycznego w odł. 3 m	43 dB(A)
Ciężar	8,9 kg
Klasa obudowy	IP 44
Schemat połączeń	4040015

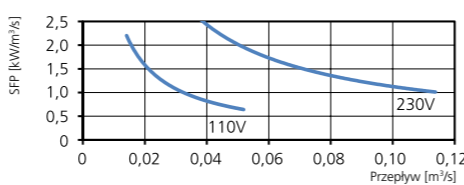
SPRĘŻ/PRZEPŁYW



MOC/PRZEPŁYW



SFP



DANE AKUSTYCZNE

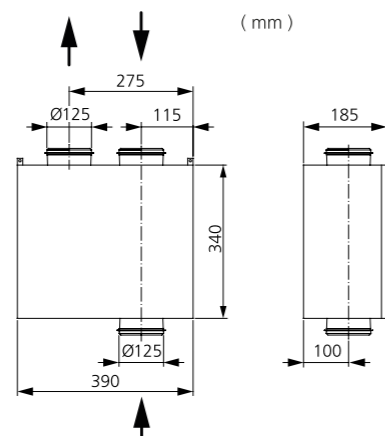
Całkowity L <sub>WA</sub> [dB(A)]	63	125	250	500	1000	2000	4000	8000
Otoczenie – zasilanie 230 V	50	37	48	44	40	36	30	29
Wylot – zasilanie 230 V	76	62	65	68	68	69	67	65
Wlot – zasilanie 230 V	62	49	59	56	49	44	40	40
Wlot – zasilanie 165 V	56	45	54	50	44	40	34	32
Wlot – zasilanie 135 V	51	41	48	45	39	36	28	23
Wlot – zasilanie 110 V	45	36	42	38	34	31	20	19
Wlot – zasilanie 80 V	37	28	34	32	27	19	12	9

DALSZE INFORMACJE

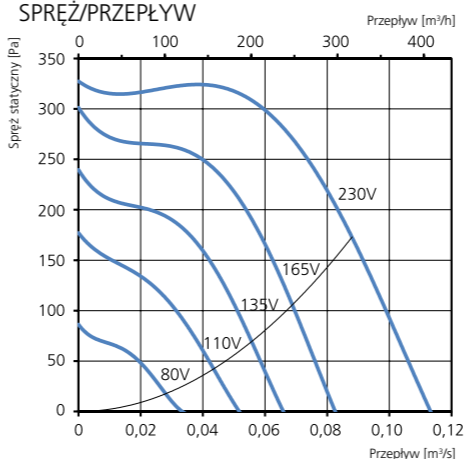


Najnowsze, aktualne informacje na temat tego produktu można znaleźć na stronie internetowej [www.ostberg.com](http://www.ostberg.com) lub skanując ten kod QR.

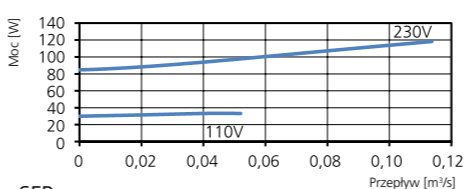
WYMIARY



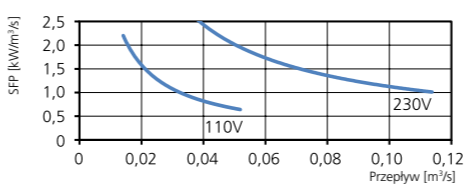
SPRĘŻ/PRZEPŁYW



MOC/PRZEPŁYW



SFP



DANE TECHNICZNE

Napięcie	230 V
Częstotliwość	50 Hz
Liczba faz	1 ~
Pobór prądu	0,54 A
Moc	121 W
Prędkość	2220 obr./min
Temp. maks. powietrza przetaczanego	50°C
Poziom ciśnienia akustycznego w odł. 3 m	43 dB(A)
Ciężar	8,9 kg
Klasa obudowy	IP 44
Schemat połączeń	4040015

DANE AKUSTYCZNE

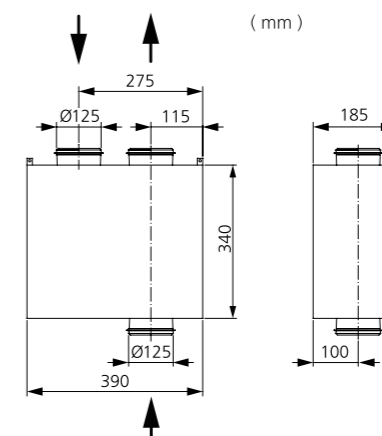
Całkowity L <sub>WA</sub> [dB(A)]	63	125	250	500	1000	2000	4000	8000
Otoczenie – zasilanie 230 V	50	37	48	44	40	36	30	29
Wylot – zasilanie 230 V	76	62	65	68	68	69	67	65
Wlot – zasilanie 230 V	62	49	59	56	49	44	40	40
Wlot – zasilanie 165 V	56	45	54	50	44	40	34	32
Wlot – zasilanie 135 V	51	41	48	45	39	36	28	23
Wlot – zasilanie 110 V	45	36	42	38	34	31	20	19
Wlot – zasilanie 80 V	37	28	34	32	27	19	12	9

DALSZE INFORMACJE



Najnowsze, aktualne informacje na temat tego produktu można znaleźć na stronie internetowej [www.ostberg.com](http://www.ostberg.com) lub skanując ten kod QR.

WYMIARY



# IFK 140 C EC

7800028 LEWOSTRONNY

- Izolowany wentylator kanałowy z króćcami okrągłymi.
- Konstrukcja o dwóch wlotach, umożliwiającą pracę z okapem kuchennymi i jednocześnie instalacją wentylacji bytowej.
- Wersję z silnikiem EC można zamówić w wykonaniu lewo- lub prawostronnym.
- Wyposażone w izolację ognioodporną o grubości 30 mm.
- Przeznaczone do pracy z dużym sprężem przy niskim poziomie dźwięku.
- 2 wloty i 1 wylot.
- Wyposażony w wirnik z łopatkami zakrzywionymi do przodu.
- Zewnętrzny silnik indukcyjny EC ma bezobsługowe, uszczelnione łożyska kulkowe.

- Wbudowane zabezpieczenie silnika.
- Skrzynka przyłączowa ma obudowę klasy IP 54.
- Wentylator jest dostarczany bez potencjometru (0-10V) – trzeba podłączyć przewód zewnętrznego urządzenia sterującego do złącza gniazdowego, które znajduje się na wentylatorze kanałowym.
- Obudowa jest wykonana z ocynkowanej blachy stalowej.
- Króćce kanałów wentylacyjnych z uszczelkami gumowymi.
- Wychylna konstrukcja ułatwia konserwację i czyszczenie.
- Wentylator jest przeznaczony do montażu w instalacji kanałowej.
- Wentylator kanałowy wyposażono w przewód zasilający z gotową wtyczką do gniazdka ściennego, co ułatwia montaż.



# IFK 140 C EC

7800027 PRAWOSTRONNY

- Izolowany wentylator kanałowy z króćcami okrągłymi.
- Konstrukcja o dwóch wlotach, umożliwiającą pracę z okapem kuchennymi i jednocześnie instalacją wentylacji bytowej.
- Wersję z silnikiem EC można zamówić w wykonaniu lewo- lub prawostronnym.
- Wyposażone w izolację ognioodporną o grubości 30 mm.
- Przeznaczone do pracy z dużym sprężem przy niskim poziomie dźwięku.
- 2 wloty i 1 wylot.
- Wyposażony w wirnik z łopatkami zakrzywionymi do przodu.
- Zewnętrzny silnik indukcyjny EC ma bezobsługowe, uszczelnione łożyska kulkowe.

- Wbudowane zabezpieczenie silnika.
- Skrzynka przyłączowa ma obudowę klasy IP 54.
- Wentylator jest dostarczany bez potencjometru (0-10V) – trzeba podłączyć przewód zewnętrznego urządzenia sterującego do złącza gniazdowego, które znajduje się na wentylatorze kanałowym.
- Obudowa jest wykonana z ocynkowanej blachy stalowej.
- Króćce kanałów wentylacyjnych z uszczelkami gumowymi.
- Wychylna konstrukcja ułatwia konserwację i czyszczenie.
- Wentylator jest przeznaczony do montażu w instalacji kanałowej.
- Wentylator kanałowy wyposażono w przewód zasilający z gotową wtyczką do gniazdka ściennego, co ułatwia montaż.



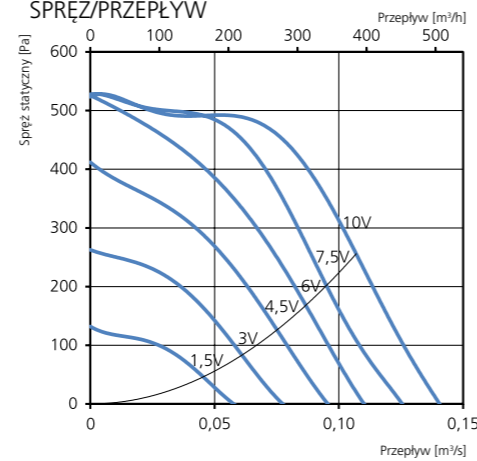
## AKCESORIA

- Tłumik akustyczny LDC 125
- Regulator IQ-Reg EC
- Okap kuchenny 392-14
- Regulator Plejd

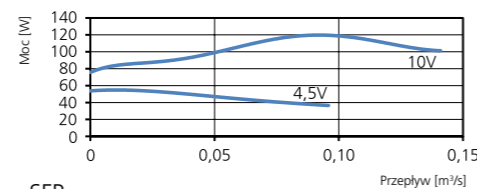
## DANE TECHNICZNE

Napięcie	230 V
Częstotliwość	50/60 Hz
Liczba faz	1 ~
Pobór prądu	0,97 A
Moc	121 W
Prędkość	2780 obr./min
Temp. maks. powietrza przetaczanego	60°C
Poziom ciśnienia akustycznego w odł. 3 m	41 dB(A)
Ciężar	9,4 kg
Klasa obudowy	IP 54
Schemat połączeń	4040195

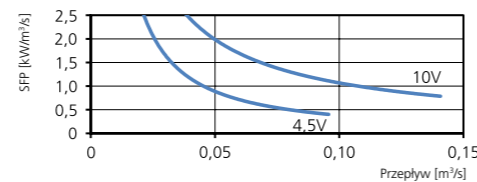
## SPRĘŻ/PRZEPŁYW



## MOC/PRZEPŁYW



## SFP



## DANE AKUSTYCZNE

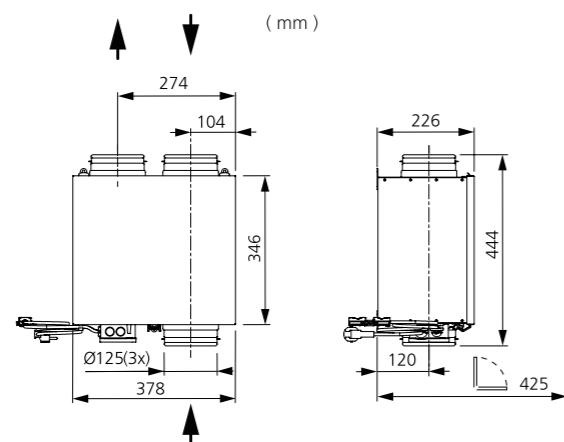
	Całkowity L <sub>WA</sub> [dB(A)]	63	125	250	500	1000	2000	4000	8000
Otoczenie – zasilanie 10 V	48	35	41	42	43	36	34	31	30
Wylot – zasilanie 10 V	78	62	64	66	70	70	72	68	68
Wlot – zasilanie 10 V	64	51	61	57	53	47	48	43	42
Wlot – zasilanie 7,5 V	61	49	59	55	50	45	45	40	38
Wlot – zasilanie 6 V	59	47	57	53	48	43	42	37	35
Wlot – zasilanie 4,5 V	56	44	54	50	45	41	38	33	30
Wlot – zasilanie 3 V	51	39	49	46	40	37	32	27	22
Wlot – zasilanie 1,5 V	45	32	43	39	33	30	22	17	12

## DALSZE INFORMACJE



Najnowsze, aktualne informacje na temat tego produktu można znaleźć na stronie internetowej [www.ostberg.com](http://www.ostberg.com) lub skanując ten kod QR.

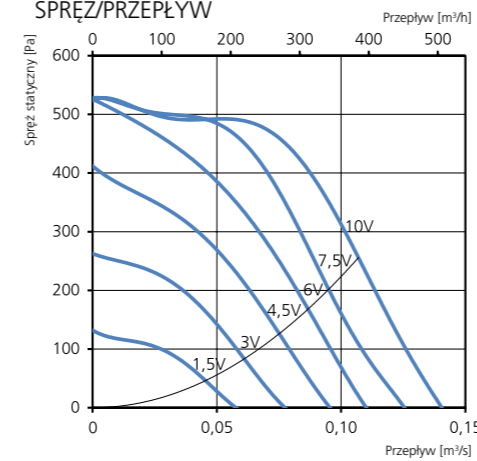
## WYMIARY



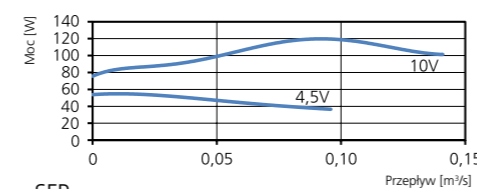
## DANE TECHNICZNE

Napięcie	230 V
Częstotliwość	50/60 Hz
Liczba faz	1 ~
Pobór prądu	0,97 A
Moc	121 W
Prędkość	2780 obr./min
Temp. maks. powietrza przetaczanego	60°C
Poziom ciśnienia akustycznego w odł. 3 m	41 dB(A)
Ciężar	9,4 kg
Klasa obudowy	IP 54
Schemat połączeń	4040195

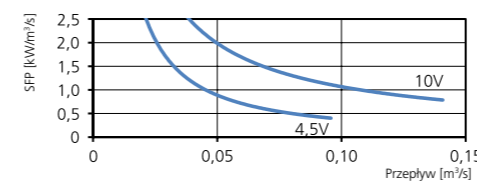
## SPRĘŻ/PRZEPŁYW



## MOC/PRZEPŁYW



## SFP



## DANE AKUSTYCZNE

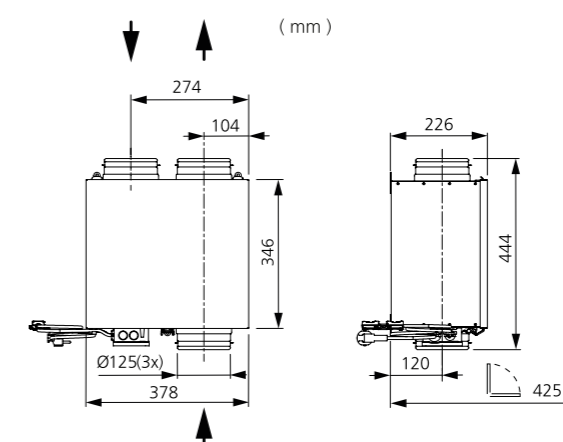
	Całkowity L <sub>WA</sub> [dB(A)]	63	125	250	500	1000	2000	4000	8000
Otoczenie – zasilanie 10 V	48	35	41	42	43	36	34	31	30
Wylot – zasilanie 10 V	78	62	64	66	70	70	72	68	68
Wlot – zasilanie 10 V	64	51	61	57	53	47	48	43	42
Wlot – zasilanie 7,5 V	61	49	59	55	50	45	45	40	38
Wlot – zasilanie 6 V	59	47	57	53	48	43	42	37	35
Wlot – zasilanie 4,5 V	56	44	54	50	45	41	38	33	30
Wlot – zasilanie 3 V	51	39	49	46	40	37	32	27	22
Wlot – zasilanie 1,5 V	45	32	43	39	33	30	22	17	12

## DALSZE INFORMACJE



Najnowsze, aktualne informacje na temat tego produktu można znaleźć na stronie internetowej [www.ostberg.com](http://www.ostberg.com) lub skanując ten kod QR.

## WYMIARY



NIEIZOLOWANE

**RK.....122**  
 Seria RK cechuje się sprawdzoną wydajnością i niezawodnością. Urządzenia zaprojektowano z myślą o wysokim sprężu i długich kanałach. Urządzenia wyposażone w koła typu F. Seria RK dostępna jest z silnikami AC.

**RKB.....128**  
 Seria RKB cechuje się kompaktową budową, wysoką wydajnością i bardzo wysoką sprawnością. Urządzenia wyposażone w koła typu B. Seria RKB jest dostępna z silnikami AC lub EC.

**BFS.....164**  
 Seria BFS cechuje wysoką wydajnością i bardzo wysoką sprawnością. Seria BFS jest dostępna z silnikami AC lub EC. Połączony z króćcem kanałowym wentylator można zamontować na zewnątrz pomieszczeń lub w miejscach o dużej wilgotności. Urządzenia wyposażone w koła typu B.

IZOLOWANE

**IRB.....176**  
 Ma izolację termiczną i akustyczną o grubości 50 mm – IRB idealnie nadaje się do przetaczania zimnego powietrza. Konstrukcja opracowana została z myślą o funkcjonalności, trwałości i żywotności. Urządzenia wyposażone w koła typu B. Seria IRB jest dostępna z silnikami AC lub EC.

**IRE.....202**  
 Ma izolację termiczną i akustyczną o grubości 50 mm – IRE idealnie nadaje się do przetaczania zimnego powietrza. Konstrukcja opracowana została z myślą o funkcjonalności, trwałości i żywotności. Urządzenia wyposażone w koła typu F. Seria IRE dostępna jest z silnikami AC.

PROSTOKĄTNE

# RK 400x200 C1

7500033

- Wentylator kanałowy z króćcami prostokątnymi.
- Sprawdzona wydajność i niezawodność.
- Urządzenia zaprojektowane z myślą o wysokim sprężu i długich kanałach.
- Wyposażone w wirnik z łopatkami zakrzywionymi do przodu.
- Zewnętrzny silnik ma bezobsługowe, uszczelnione łożyska kulkowe.
- Wbudowane zabezpieczenie silnika.
- Skrzynka przyłączowa ma obudowę klasy IP 54.
- Możliwość regulacji prędkości obrotowej za pomocą dodatkowego transformatora lub elektrycznego regulatora obrotów.

- Obudowa wentylatora jest wykonana z ocynkowanej blachy stalowej.
- Wychylna konstrukcja ułatwia konserwację i czyszczenie wirnika.
- Wentylator jest przeznaczony do montażu w instalacji kanałowej.
- Wentylator z króćcem kanałowym może być montowany na zewnątrz lub w miejscach o dużej wilgotności.
- Łatwy montaż w dowolnej pozycji.
- Przepisy ErP 2018 wymagają podłączenia regulatora wartości zadanej.



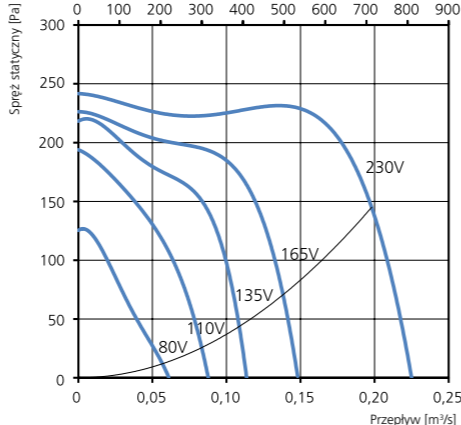
## AKCESORIA

- Zestaw uniwersalnych uchwytów montażowych
- Zestaw RK 200 (400x200)
- Złącze elastyczne 400x200
- Tłumik akustyczny LDR 400x200
- Regulator transformatorowy VRTE 1
- Regulator transformatorowy VRDE 1.5
- Regulator obrotów VRS 1.0
- Zestaw lokalnego regulatora wartości zadanej

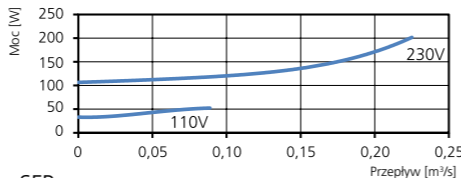
## DANE TECHNICZNE

<b>Napięcie</b>	230 V
<b>Częstotliwość</b>	50 Hz
<b>Liczba faz</b>	1 ~
<b>Pobór prądu</b>	0,88 A
<b>Moc</b>	201 W
<b>Prędkość</b>	950 obr./min
<b>Temp. maks. powietrza przetaczanego</b>	40 °C
<b>Poziom ciśnienia akustycznego w odł. 3 m</b>	50 dB(A)
<b>Ciężar</b>	12,0 kg
<b>Klasa obudowy</b>	IP 44
<b>Schemat połączeń</b>	4040001

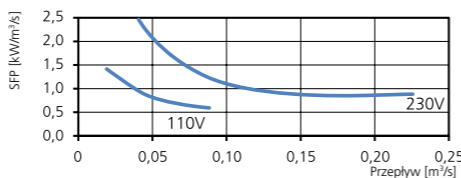
## SPRĘŻ/PRZEPIĘTYW



## MOC/PRZEPIĘTYW



## SFP



## DANE AKUSTYCZNE

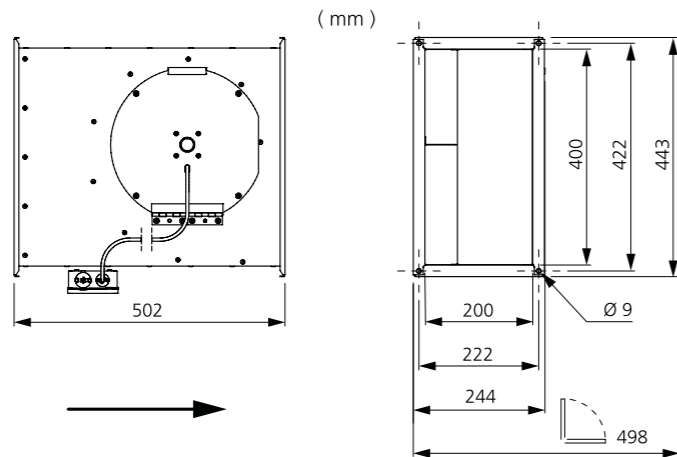
Całkowity L <sub>wa</sub> [dB(A)]	63	125	250	500	1000	2000	4000	8000
Otoczenie – zasilanie 230 V	57	35	44	55	50	42	41	36
Wylot – zasilanie 230 V	77	59	67	70	70	69	68	59
Wlot – zasilanie 230 V	74	61	66	69	67	64	61	52
Wlot – zasilanie 165 V	68	56	63	63	62	57	54	41
Wlot – zasilanie 135 V	65	51	62	57	57	50	46	30
Wlot – zasilanie 110 V	64	46	63	55	50	41	36	19
Wlot – zasilanie 80 V	58	36	57	46	40	29	20	17

## DALSZE INFORMACJE



Najnowsze, aktualne informacje na temat tego produktu można znaleźć na stronie internetowej [www.ostberg.com](http://www.ostberg.com) lub skanując ten kod QR.

## WYMIARY



# RK 400x200 C3

7500047

- Wentylator kanałowy z króćcami prostokątnymi.
- Sprawdzona wydajność i niezawodność.
- Urządzenia zaprojektowane z myślą o wysokim sprężu i długich kanałach.
- Wyposażone w wirnik z łopatkami zakrzywionymi do przodu.
- Zewnętrzny silnik ma bezobsługowe, uszczelnione łożyska kulkowe.
- Wbudowane zabezpieczenie silnika.
- Skrzynka przyłączowa ma obudowę klasy IP 54.

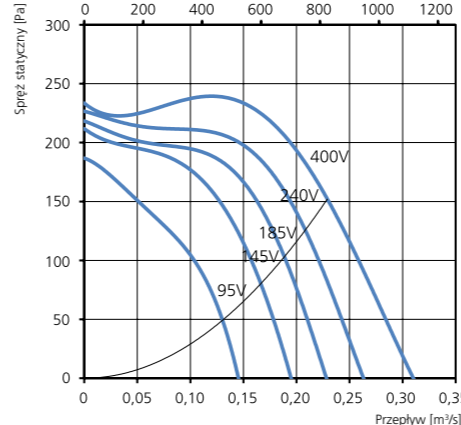
- Możliwość regulacji prędkości obrotowej za pomocą dodatkowego transformatora.
- Obudowa wentylatora jest wykonana z ocynkowanej blachy stalowej.
- Wychylna konstrukcja ułatwia konserwację i czyszczenie wirnika.
- Wentylator jest przeznaczony do montażu w instalacji kanałowej.
- Wentylator z króćcem kanałowym może być montowany na zewnątrz lub w miejscach o dużej wilgotności.
- Łatwy montaż w dowolnej pozycji.



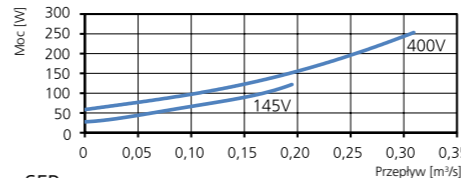
## DANE TECHNICZNE

<b>Napięcie</b>	400 V
<b>Częstotliwość</b>	50 Hz
<b>Liczba faz</b>	3 ~
<b>Pobór prądu</b>	0,46 A
<b>Moc</b>	252 W
<b>Prędkość</b>	1260 obr./min
<b>Temp. maks. powietrza przetaczanego</b>	80 °C
<b>Poziom ciśnienia akustycznego w odł. 3 m</b>	49 dB(A)
<b>Ciężar</b>	13,0 kg
<b>Klasa obudowy</b>	IP 44
<b>Schemat połączeń</b>	4040004

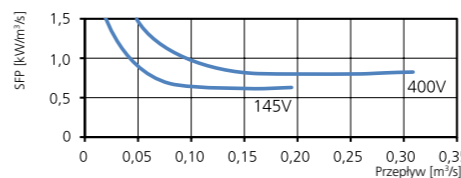
## SPRĘŻ/PRZEPIĘTYW



## MOC/PRZEPIĘTYW



## SFP



## DANE AKUSTYCZNE

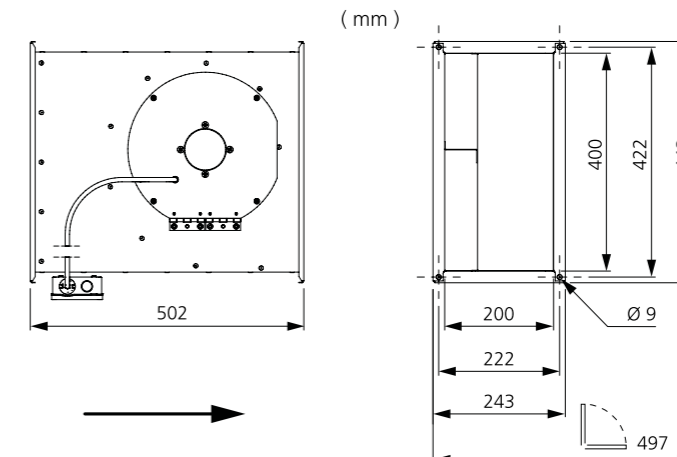
Całkowity L <sub>wa</sub> [dB(A)]	63	125	250	500	1000	2000	4000	8000
Otoczenie – zasilanie 400 V	56	39	45	51	51	48	45	35
Wylot – zasilanie 400 V	75	56	62	67	67	66	68	62
Wlot – zasilanie 400 V	70	57	64	65	63	59	59	54
Wlot – zasilanie 240 V	67	53	61	62	60	55	56	49
Wlot – zasilanie 185 V	63	51	57	57	52	52	51	43
Wlot – zasilanie 145 V	59	48	53	54	53	47	47	36
Wlot – zasilanie 95 V	48	39	42	42	43	37	34	17

## DALSZE INFORMACJE



Najnowsze, aktualne informacje na temat tego produktu można znaleźć na stronie internetowej [www.ostberg.com](http://www.ostberg.com) lub skanując ten kod QR.

## WYMIARY



RK 500x250 D3

7500010

- Wentylator kanałowy z króćcami prostokątnymi.
- Sprawdzona wydajność i niezawodność.
- Urządzenia zaprojektowane z myślą o wysokim sprężu i długich kanałach.
- Wyposażone w wirnik z łopatkami zakrzywionymi do przodu.
- Zewnętrzny silnik ma bezobsługowe, uszczelnione łożyska kulkowe.
- Wbudowane zabezpieczenie silnika.
- Skrzynka przyłączowa ma obudowę klasy IP 54.

- Możliwość regulacji prędkości obrotowej za pomocą dodatkowego transformatora.
- Obudowa wentylatora jest wykonana z ocynkowanej blachy stalowej.
- Wychylna konstrukcja ułatwia konserwację i czyszczenie wirnika.
- Wentylator jest przeznaczony do montażu w instalacji kanałowej.
- Wentylator z króćcem kanałowym może być montowany na zewnątrz lub w miejscach o dużej wilgotności.
- Łatwy montaż w dowolnej pozycji.



RK 500x300 A3

7500145

- Wentylator kanałowy z króćcami prostokątnymi.
- Sprawdzona wydajność i niezawodność.
- Urządzenia zaprojektowane z myślą o wysokim sprężu i długich kanałach.
- Wyposażone w wirnik z łopatkami zakrzywionymi do przodu.
- Zewnętrzny silnik ma bezobsługowe, uszczelnione łożyska kulkowe.
- Wbudowane zabezpieczenie silnika.
- Skrzynka przyłączowa ma obudowę klasy IP 54.

- Możliwość regulacji prędkości obrotowej za pomocą dodatkowego transformatora.
- Obudowa wentylatora jest wykonana z ocynkowanej blachy stalowej.
- Wychylna konstrukcja ułatwia konserwację i czyszczenie wirnika.
- Wentylator jest przeznaczony do montażu w instalacji kanałowej.
- Wentylator z króćcem kanałowym może być montowany na zewnątrz lub w miejscach o dużej wilgotności.
- Łatwy montaż w dowolnej pozycji.



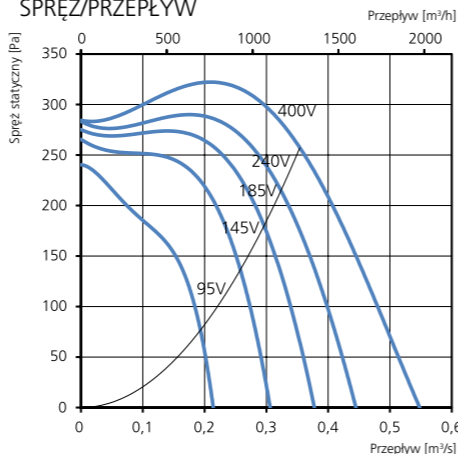
AKCESORIA

- Zestaw uniwersalnych uchwytów montażowych
- Zestaw RK 250 (500x250)
- Złącze elastyczne 500x250
- Tłumik akustyczny LDR 500x250
- Regulator transformatorowy VRDT 1
- Regulator transformatorowy VRDT 2

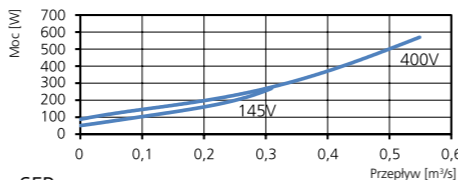
DANE TECHNICZNE

Napięcie	400 V
Częstotliwość	50 Hz
Liczba faz	3 ~
Pobór prądu	0,99 A
Moc	566 W
Prędkość	1260 obr./min
Temp. maks. powietrza przetaczanego	40°C
Poziom ciśnienia akustycznego w odł. 3 m	53 dB(A)
Ciężar	18,1 kg
Klasa obudowy	IP 54
Schemat połączeń	4040004

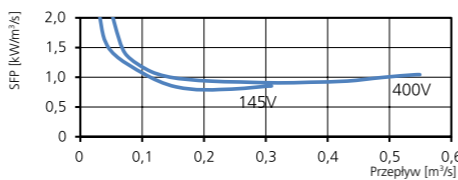
SPRĘŻ/PRZEPŁYW



MOC/PRZEPŁYW



SFP



DANE AKUSTYCZNE

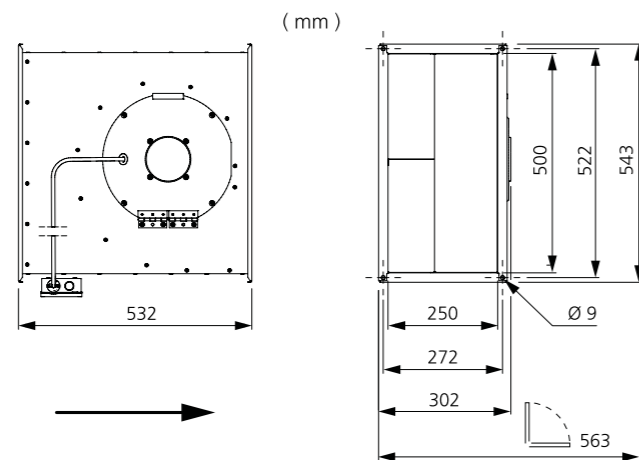
Całkowity L <sub>wa</sub> [dB(A)]	63	125	250	500	1000	2000	4000	8000
Otoczenie – zasilanie 400 V	60	38	46	57	52	49	44	38
Wylot – zasilanie 400 V	77	56	63	69	69	71	69	63
Wlot – zasilanie 400 V	72	56	61	66	60	64	65	55
Wlot – zasilanie 240 V	69	54	59	64	58	61	63	52
Wlot – zasilanie 185 V	65	51	55	60	55	57	59	46
Wlot – zasilanie 145 V	60	47	50	55	52	51	53	36
Wlot – zasilanie 95 V	51	38	40	48	44	39	39	16

DALSZE INFORMACJE

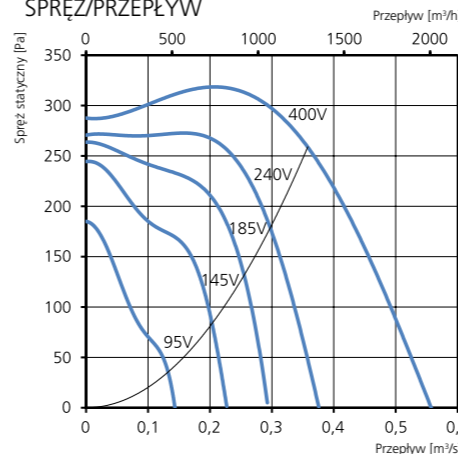


Najnowsze, aktualne informacje na temat tego produktu można znaleźć na stronie internetowej [www.ostberg.com](http://www.ostberg.com) lub skanując ten kod QR.

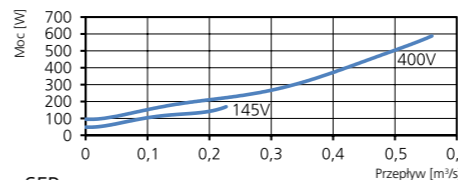
WYMIARY



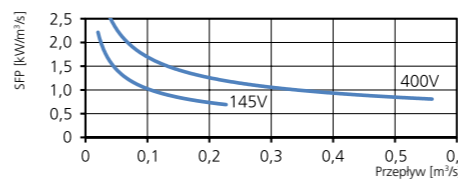
SPRĘŻ/PRZEPŁYW



MOC/PRZEPŁYW



SFP



DANE TECHNICZNE

Napięcie	400 V
Częstotliwość	50 Hz
Liczba faz	3 ~
Pobór prądu	1,02 A
Moc	584 W
Prędkość	1250 obr./min
Temp. maks. powietrza przetaczanego	40°C
Poziom ciśnienia akustycznego w odł. 3 m	53 dB(A)
Ciężar	19,0 kg
Klasa obudowy	IP 54
Schemat połączeń	4040004

DANE AKUSTYCZNE

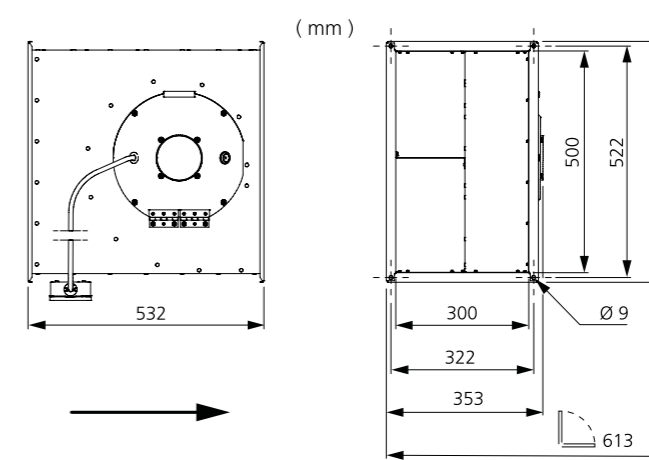
Całkowity L <sub>wa</sub> [dB(A)]	63	125	250	500	1000	2000	4000	8000
Otoczenie – zasilanie 400 V	60	40	53	56	52	53	51	44
Wylot – zasilanie 400 V	78	53	63	67	67	73	72	66
Wlot – zasilanie 400 V	74	54	63	66	58	69	69	59
Wlot – zasilanie 240 V	70	52	59	63	56	65	65	55
Wlot – zasilanie 185 V	67	49	55	59	54	61	61	49
Wlot – zasilanie 145 V	61	45	50	55	50	54	55	38
Wlot – zasilanie 95 V	50	36	40	46	38	43	41	18

DALSZE INFORMACJE



Najnowsze, aktualne informacje na temat tego produktu można znaleźć na stronie internetowej [www.ostberg.com](http://www.ostberg.com) lub skanując ten kod QR.

WYMIARY





RK 700x400 B3

7500023

- Wentylator kanałowy z króćcami prostokątnymi.
- Sprawdzona wydajność i niezawodność.
- Urządzenia zaprojektowane z myślą o wysokim sprężu i długich kanałach.
- Wyposażone w wirnik z łopatkami zakrzywionymi do przodu.
- Zewnętrzny silnik ma bezobsługowe, uszczelnione łożyska kulkowe.
- Wbudowane zabezpieczenie silnika.
- Skrzynka przyłączowa ma obudowę klasy IP 54.

- Możliwość regulacji prędkości obrotowej za pomocą dodatkowego transformatora.
- Obudowa wentylatora jest wykonana z ocynkowanej blachy stalowej.
- Wychylna konstrukcja ułatwia konserwację i czyszczenie wirnika.
- Wentylator jest przeznaczony do montażu w instalacji kanałowej.
- Wentylator z króćcem kanałowym może być montowany na zewnątrz lub w miejscach o dużej wilgotności.
- Łatwy montaż w dowolnej pozycji.



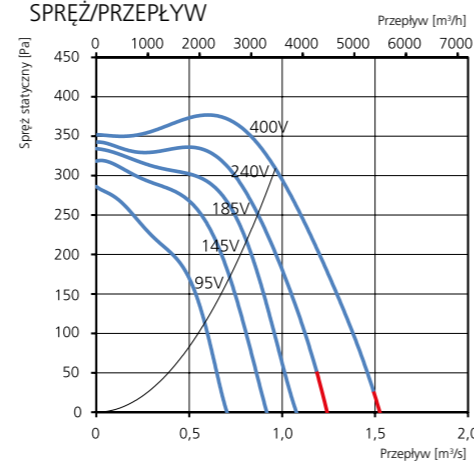
AKCESORIA

- Zestaw uniwersalnych uchwytów montażowych
- Złącze elastyczne 700x400
- Zestaw RK 400 (700x400)
- Tłumik akustyczny LDR 700x400
- Regulator transformatorowy VRTT 4
- Regulator transformatorowy VRDT 4

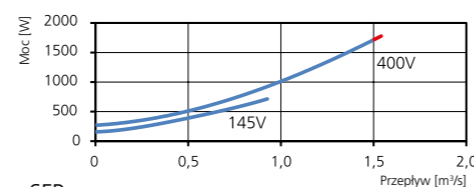
DANE TECHNICZNE

Napięcie	400 V
Częstotliwość	50 Hz
Liczba faz	3 ~
Pobór prądu	3,25 A
Moc	1700 W
Prędkość	810 obr./min
Temp. maks. powietrza przetaczanego	45°C
Poziom ciśnienia akustycznego w odł. 3 m	49 dB(A)
Ciężar	49,4 kg
Klasa obudowy	IP 54
Schemat połączeń	4040004

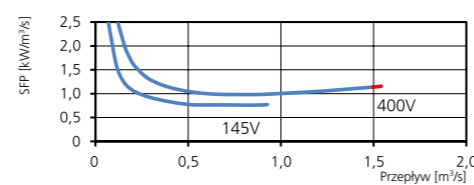
SPRĘŻ/PRZEPIYW



MOC/PRZEPIYW



SFP



DANE AKUSTYCZNE

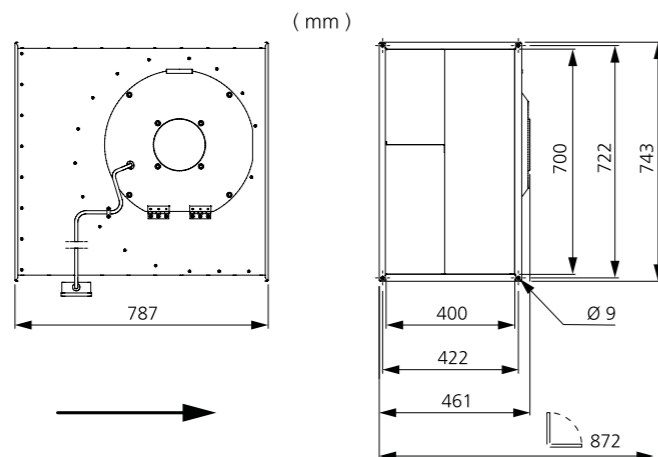
Całkowity L <sub>wa</sub> [dB(A)]	63	125	250	500	1000	2000	4000	8000	
Otoczenie – zasilanie 400 V	56	39	45	51	51	48	45	41	35
Wylot – zasilanie 400 V	81	62	69	73	73	72	74	72	68
Wlot – zasilanie 400 V	76	63	70	72	69	65	65	60	
Wlot – zasilanie 240 V	73	59	67	68	66	61	62	55	
Wlot – zasilanie 185 V	69	57	63	63	63	58	58	49	
Wlot – zasilanie 145 V	65	54	59	60	59	53	53	42	
Wlot – zasilanie 95 V	54	45	48	48	49	43	40	35	23

DALSZE INFORMACJE



Najnowsze, aktualne informacje na temat tego produktu można znaleźć na stronie internetowej [www.ostberg.com](http://www.ostberg.com) lub skanując ten kod QR.

WYMIARY



RK 800x500 E3

7500026

- Wentylator kanałowy z króćcami prostokątnymi.
- Sprawdzona wydajność i niezawodność.
- Urządzenia zaprojektowane z myślą o wysokim sprężu i długich kanałach.
- Wyposażone w wirnik z łopatkami zakrzywionymi do przodu.
- Zewnętrzny silnik ma bezobsługowe, uszczelnione łożyska kulkowe.
- Wbudowane zabezpieczenie silnika.
- Skrzynka przyłączowa ma obudowę klasy IP 54.

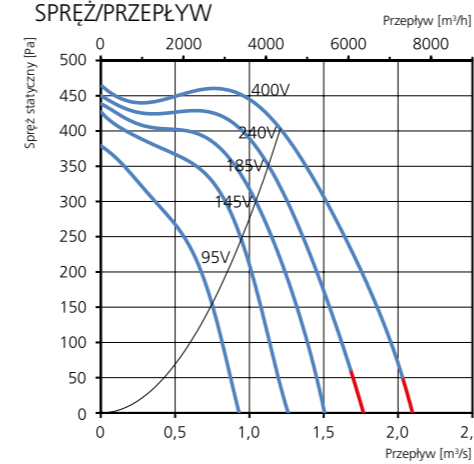
- Możliwość regulacji prędkości obrotowej za pomocą dodatkowego transformatora.
- Obudowa wentylatora jest wykonana z ocynkowanej blachy stalowej.
- Wychylna konstrukcja ułatwia konserwację i czyszczenie wirnika.
- Wentylator jest przeznaczony do montażu w instalacji kanałowej.
- Wentylator z króćcem kanałowym może być montowany na zewnątrz lub w miejscach o dużej wilgotności.
- Łatwy montaż w dowolnej pozycji.



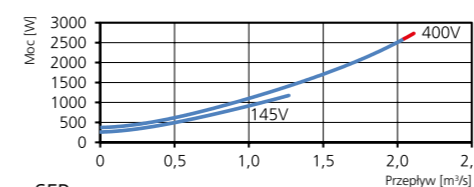
DANE TECHNICZNE

Napięcie	400 V
Częstotliwość	50 Hz
Liczba faz	3 ~
Pobór prądu	4,8 A
Moc	2530 W
Prędkość	850 obr./min
Temp. maks. powietrza przetaczanego	60°C
Poziom ciśnienia akustycznego w odł. 3 m	59 dB(A)
Ciężar	70,4 kg
Klasa obudowy	IP 54
Schemat połączeń	4040004

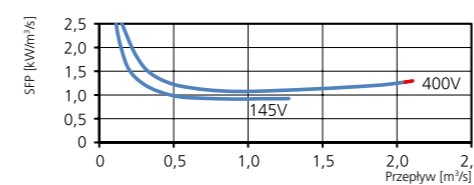
SPRĘŻ/PRZEPIYW



MOC/PRZEPIYW



SFP



DANE AKUSTYCZNE

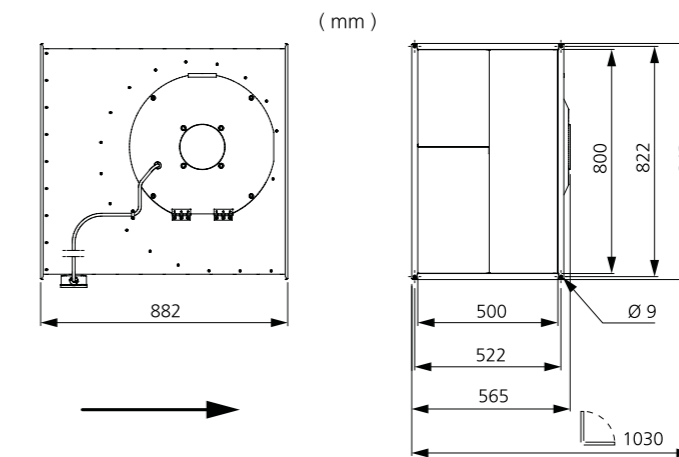
Całkowity L <sub>wa</sub> [dB(A)]	63	125	250	500	1000	2000	4000	8000	
Otoczenie – zasilanie 400 V	65	47	56	57	61	60	54	49	45
Wylot – zasilanie 400 V	87	64	71	74	79	82	82	78	72
Wlot – zasilanie 400 V	79	60	66	66	70	76	72	69	64
Wlot – zasilanie 240 V	76	57	63	64	66	72	69	66	60
Wlot – zasilanie 185 V	72	53	60	62	63	68	65	63	55
Wlot – zasilanie 145 V	68	49	56	59	58	64	61	58	49
Wlot – zasilanie 95 V	59	40	48	53	47	54	50	45	33

DALSZE INFORMACJE



Najnowsze, aktualne informacje na temat tego produktu można znaleźć na stronie internetowej [www.ostberg.com](http://www.ostberg.com) lub skanując ten kod QR.

WYMIARY



# RKB 300x150 C1

7470006

- Wentylator kanałowy z króćcami prostokątnymi.
- Sprawdzona wydajność i niezawodność.
- Wysoki wydatek i bardzo wysoka sprawność.
- Możliwość pracy z częstotliwością 50 i 60 Hz.
- Wirnik z łopatkami zakrzywionymi do tyłu.
- Zewnętrzny silnik ma bezobsługowe, uszczelnione łożyska kulkowe.
- Wbudowane zabezpieczenie silnika.
- Skrzynka przyłączowa ma obudowę klasy IP 54.

- Możliwość regulacji prędkości obrotowej za pomocą dodatkowego transformatora lub elektrycznego regulatora obrotów.
- Obudowa wentylatora jest wykonana z ocynkowanej blachy stalowej.
- Wychylna konstrukcja ułatwia konserwację i czyszczenie wirnika.
- Wentylator jest przeznaczony do montażu w instalacji kanałowej.
- Wentylator z króćcem kanałowym może być montowany na zewnątrz lub w miejscach o dużej wilgotności.
- Łatwy montaż w dowolnej pozycji.



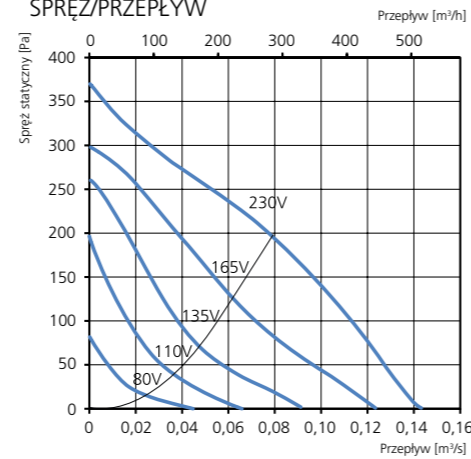
## AKCESORIA

- Zestaw uniwersalnych uchwytów montażowych
- Złącze elastyczne 300x150
- Tłumik akustyczny LDR 300x150
- Regulator transformatorowy VRTE C
- Regulator transformatorowy VRDE 1.5
- Regulator obrotów VRS 0.5

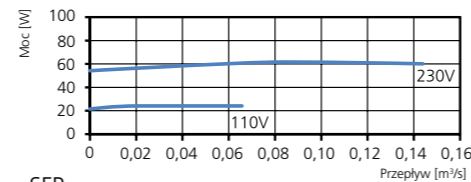
## DANE TECHNICZNE

Napięcie	230 V
Częstotliwość	50 Hz (60 Hz)
Liczba faz	1 ~
Pobór prądu	0,35 A
Moc	64 W
Prędkość	2460 obr./min
Temp. maks. powietrza przetaczanego	80°C
Poziom ciśnienia akustycznego w odł. 3 m	52 dB(A)
Ciężar	6,0 kg
Klasa obudowy	IP 44
Schemat połączeń	4040001

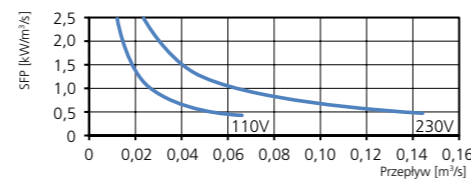
## SPRĘŻ/PRZEPŁYW



## MOC/PRZEPŁYW



## SFP



## DANE AKUSTYCZNE

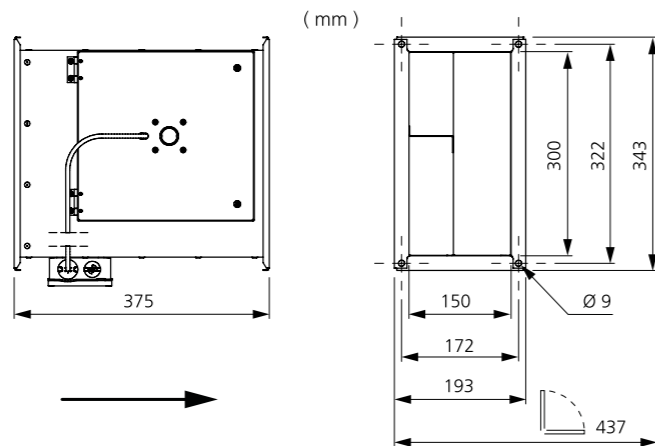
Całkowity L <sub>wa</sub> [dB(A)]	63	125	250	500	1000	2000	4000	8000
Otoczenie – zasilanie 230 V	59	29	35	51	58	51	47	31
Wylot – zasilanie 230 V	72	52	55	65	68	66	61	47
Wlot – zasilanie 230 V	71	48	56	65	69	59	55	45
Wlot – zasilanie 165 V	67	46	55	62	65	53	47	40
Wlot – zasilanie 135 V	62	40	50	57	59	47	39	29
Wlot – zasilanie 110 V	53	34	45	49	49	36	28	13
Wlot – zasilanie 80 V	43	27	38	39	37	23	14	7

## DALSZE INFORMACJE



Najnowsze, aktualne informacje na temat tego produktu można znaleźć na stronie internetowej [www.ostberg.com](http://www.ostberg.com) lub skanując ten kod QR.

## WYMIARY



# RKB 400x200 A1

7470005

- Wentylator kanałowy z króćcami prostokątnymi.
- Sprawdzona wydajność i niezawodność.
- Wysoki wydatek i bardzo wysoka sprawność.
- Możliwość pracy z częstotliwością 50 i 60 Hz.
- Wirnik z łopatkami zakrzywionymi do tyłu.
- Zewnętrzny silnik ma bezobsługowe, uszczelnione łożyska kulkowe.
- Wbudowane zabezpieczenie silnika.
- Skrzynka przyłączowa ma obudowę klasy IP 54.

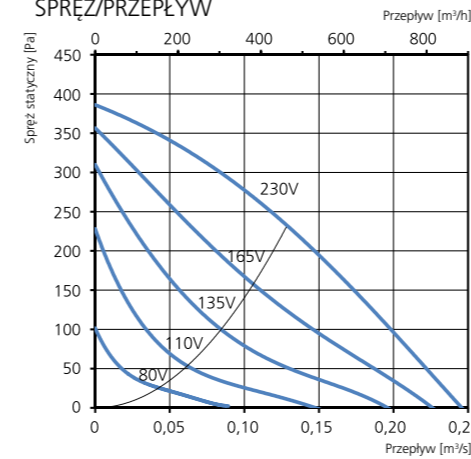
- Możliwość regulacji prędkości obrotowej za pomocą dodatkowego transformatora lub elektrycznego regulatora obrotów.
- Obudowa wentylatora jest wykonana z ocynkowanej blachy stalowej.
- Wychylna konstrukcja ułatwia konserwację i czyszczenie wirnika.
- Wentylator jest przeznaczony do montażu w instalacji kanałowej.
- Wentylator z króćcem kanałowym może być montowany na zewnątrz lub w miejscach o dużej wilgotności.
- Łatwy montaż w dowolnej pozycji.



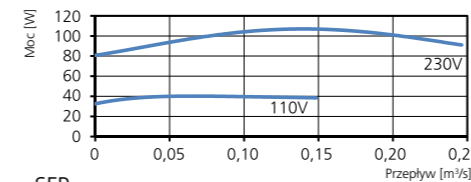
## DANE TECHNICZNE

Napięcie	230 V
Częstotliwość	50 Hz (60 Hz)
Liczba faz	1 ~
Pobór prądu	0,5 A
Moc	115 W
Prędkość	2530 obr./min
Temp. maks. powietrza przetaczanego	75°C
Poziom ciśnienia akustycznego w odł. 3 m	54 dB(A)
Ciężar	9,8 kg
Klasa obudowy	IP 44
Schemat połączeń	4040001

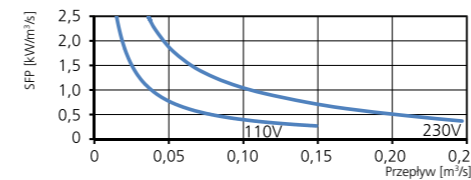
## SPRĘŻ/PRZEPŁYW



## MOC/PRZEPŁYW



## SFP



## DANE AKUSTYCZNE

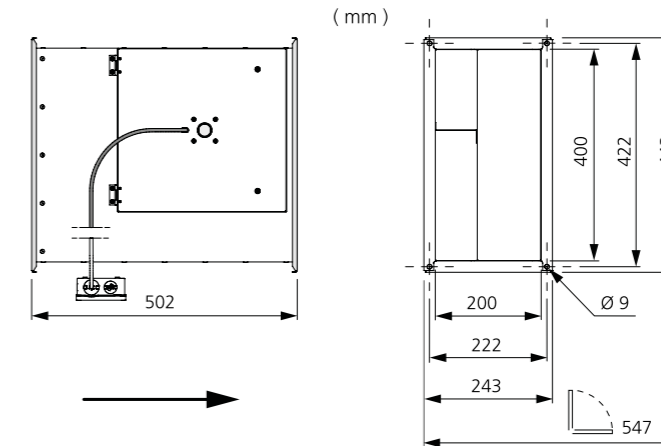
Całkowity L <sub>wa</sub> [dB(A)]	63	125	250	500	1000	2000	4000	8000
Otoczenie – zasilanie 230 V	61	27	42	54	58	53	52	32
Wylot – zasilanie 230 V	76	51	61	70	71	66	69	53
Wlot – zasilanie 230 V	73	48	60	68	68	65	60	49
Wlot – zasilanie 165 V	69	49	59	65	64	59	56	42
Wlot – zasilanie 135 V	63	45	55	59	57	53	50	33
Wlot – zasilanie 110 V	57	41	52	53	50	45	39	21
Wlot – zasilanie 80 V	48	36	43	43	41	33	25	13

## DALSZE INFORMACJE



Najnowsze, aktualne informacje na temat tego produktu można znaleźć na stronie internetowej [www.ostberg.com](http://www.ostberg.com) lub skanując ten kod QR.

## WYMIARY



RKB 400x200 B1

7470049

- Wentylator kanałowy z króćcami prostokątnymi.
- Sprawdzona wydajność i niezawodność.
- Wysoki wydatek i bardzo wysoka sprawność.
- Możliwość pracy z częstotliwością 50 i 60 Hz.
- Wirnik z łopatkami zakrzywionymi do tyłu.
- Zewnętrzny silnik ma bezobsługowe, uszczelnione łożyska kulkowe.
- Wbudowane zabezpieczenie silnika.
- Skrzynka przyłączowa ma obudowę klasy IP 54.

- Możliwość regulacji prędkości obrotowej za pomocą dodatkowego transformatora lub elektrycznego regulatora obrotów.
- Obudowa wentylatora jest wykonana z ocynkowanej blachy stalowej.
- Wychylna konstrukcja ułatwia konserwację i czyszczenie wirnika.
- Wentylator jest przeznaczony do montażu w instalacji kanałowej.
- Wentylator z króćcem kanałowym może być montowany na zewnątrz lub w miejscach o dużej wilgotności.
- Łatwy montaż w dowolnej pozycji.



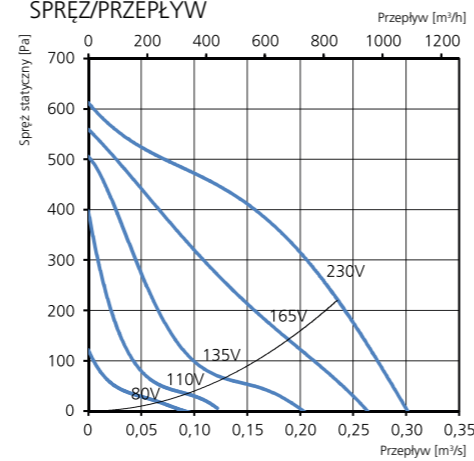
AKCESORIA

- Zestaw uniwersalnych uchwytów montażowych
- Złącze elastyczne 400x200
- Tłumik akustyczny LDR 400x200
- Regulator transformatorowy VRTE C
- Regulator transformatorowy VRDE 1.5
- Regulator obrotów VRS 1.0

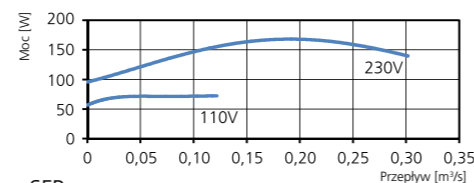
DANE TECHNICZNE

Napięcie	230 V
Częstotliwość	50 Hz (60 Hz)
Liczba faz	1 ~
Pobór prądu	0,73 A
Moc	169 W
Prędkość	2690 obr./min
Temp. maks. powietrza przetaczanego	80°C
Poziom ciśnienia akustycznego w odł. 3 m	58 dB(A)
Ciężar	10,5 kg
Klasa obudowy	IP 44
Schemat połączeń	4040001

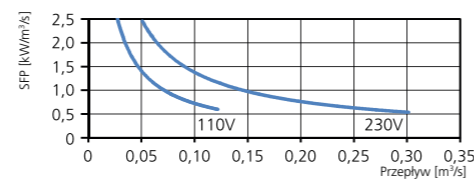
SPRĘŻ/PRZEPŁYW



MOC/PRZEPŁYW



SFP



DANE AKUSTYCZNE

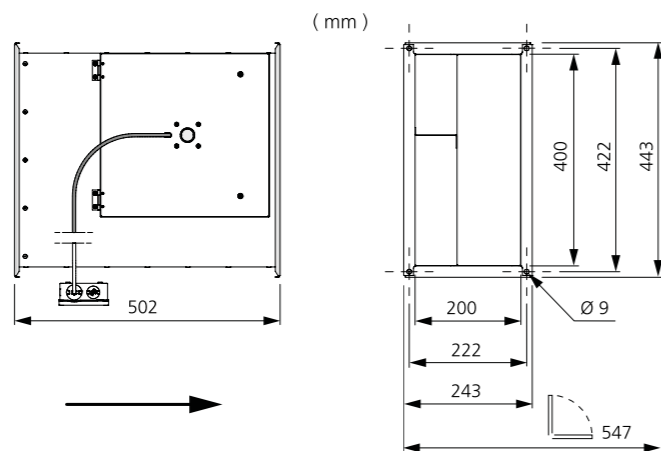
Całkowity L <sub>wa</sub> [dB(A)]	63	125	250	500	1000	2000	4000	8000
Otoczenie – zasilanie 230 V	65	32	43	60	62	53	53	48
Wylot – zasilanie 230 V	81	60	64	76	76	72	72	68
Wlot – zasilanie 230 V	76	56	63	73	67	67	65	61
Wlot – zasilanie 165 V	72	50	60	71	60	60	59	51
Wlot – zasilanie 135 V	63	47	57	59	51	51	53	49
Wlot – zasilanie 110 V	56	43	52	51	44	44	46	35
Wlot – zasilanie 80 V	53	37	52	43	35	35	26	22

DALSZE INFORMACJE



Najnowsze, aktualne informacje na temat tego produktu można znaleźć na stronie internetowej [www.ostberg.com](http://www.ostberg.com) lub skanując ten kod QR.

WYMIARY



RKB 400x200 E1

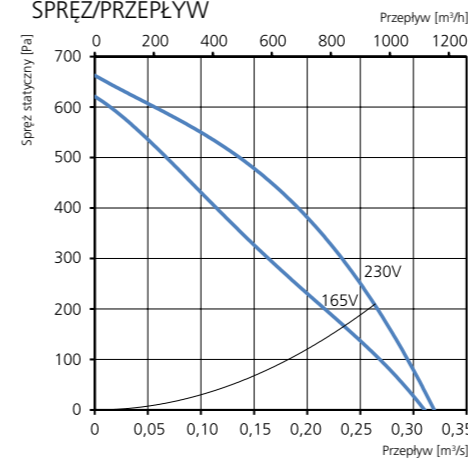
7470050

- Wentylator kanałowy z króćcami prostokątnymi.
- Sprawdzona wydajność i niezawodność.
- Wysoki wydatek i bardzo wysoka sprawność.
- Możliwość pracy z częstotliwością 50 i 60 Hz.
- Wirnik z łopatkami zakrzywionymi do tyłu.
- Zewnętrzny silnik ma bezobsługowe, uszczelnione łożyska kulkowe.
- Wbudowane zabezpieczenie silnika.
- Skrzynka przyłączowa ma obudowę klasy IP 54.
- Możliwość regulacji prędkości obrotowej za pomocą dodatkowego transformatora lub elektrycznego regulatora obrotów.

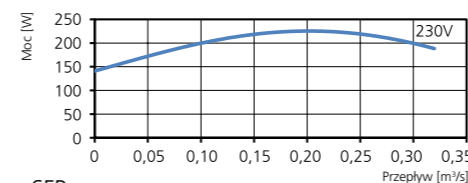
- Obudowa wentylatora jest wykonana z ocynkowanej blachy stalowej.
- Wychylna konstrukcja ułatwia konserwację i czyszczenie wirnika.
- Wentylator jest przeznaczony do montażu w instalacji kanałowej.
- Wentylator z króćcem kanałowym może być montowany na zewnątrz lub w miejscach o dużej wilgotności.
- Łatwy montaż w dowolnej pozycji.
- Ten produkt nie umożliwia regulacji obrotów poniżej napięcia zasilania 165 V.



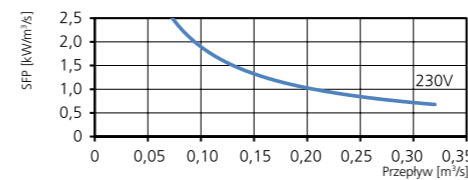
SPRĘŻ/PRZEPŁYW



MOC/PRZEPŁYW



SFP



DANE TECHNICZNE

Napięcie	230 V
Częstotliwość	50 Hz (60 Hz)
Liczba faz	1 ~
Pobór prądu	1 A
Moc	229 W
Prędkość	2760 obr./min
Temp. maks. powietrza przetaczanego	80°C
Poziom ciśnienia akustycznego w odł. 3 m	59 dB(A)
Ciężar	11,1 kg
Klasa obudowy	IP 44
Schemat połączeń	4040001

DANE AKUSTYCZNE

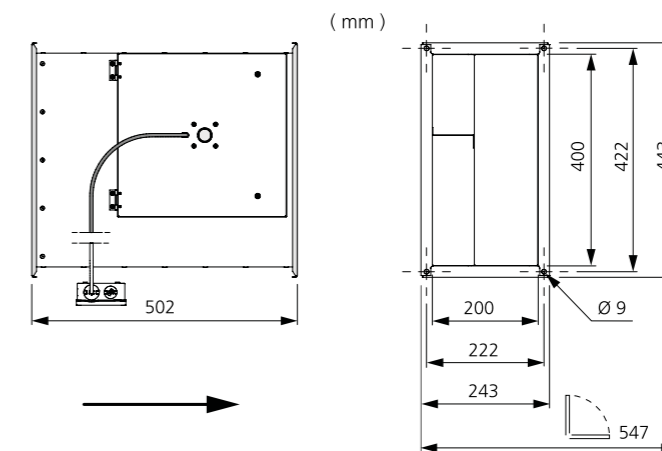
Całkowity L <sub>wa</sub> [dB(A)]	63	125	250	500	1000	2000	4000	8000
Otoczenie – zasilanie 230 V	66	41	47	61	63	56	53	47
Wylot – zasilanie 230 V	83	62	65	78	79	74	74	70
Wlot – zasilanie 230 V	79	63	63	76	72	69	65	59
Wlot – zasilanie 165 V	75	55	62	72	67	64	61	54

DALSZE INFORMACJE



Najnowsze, aktualne informacje na temat tego produktu można znaleźć na stronie internetowej [www.ostberg.com](http://www.ostberg.com) lub skanując ten kod QR.

WYMIARY



# RKB 500x250 E1

7470052

- Wentylator kanałowy z króćcami prostokątnymi.
- Sprawdzona wydajność i niezawodność.
- Wysoki wydatek i bardzo wysoka sprawność.
- Możliwość pracy z częstotliwością 50 i 60 Hz.
- Wirnik z łopatkami zakrzywionymi do tyłu.
- Zewnętrzny silnik ma bezobsługowe, uszczelnione łożyska kulkowe.
- Wbudowane zabezpieczenie silnika.
- Skrzynka przyłączowa ma obudowę klasy IP 54.
- Możliwość regulacji prędkości obrotowej za pomocą dodatkowego transformatora lub elektrycznego regulatora obrotów.

- Obudowa wentylatora jest wykonana z ocynkowanej blachy stalowej.
- Wychylna konstrukcja ułatwia konserwację i czyszczenie wirnika.
- Wentylator jest przeznaczony do montażu w instalacji kanałowej.
- Wentylator z króćcem kanałowym może być montowany na zewnątrz lub w miejscach o dużej wilgotności.
- Łatwy montaż w dowolnej pozycji.
- Ten produkt nie umożliwia regulacji obrotów poniżej napięcia zasilania 165 V.



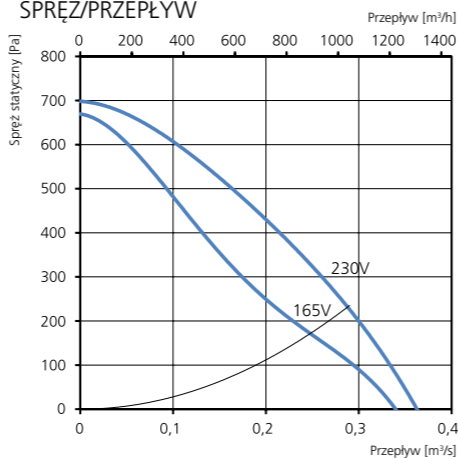
## AKCESORIA

- Zestaw uniwersalnych uchwytów montażowych
- Złącze elastyczne 500x250
- Tłumik akustyczny LDR 500x250
- Regulator transformatorowy VRTE 1
- Regulator transformatorowy VRDE 1.5
- Regulator obrotów VRS 2.0

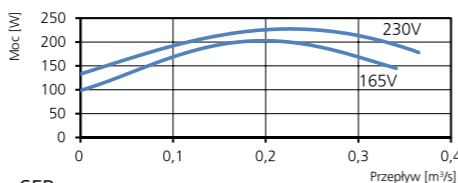
## DANE TECHNICZNE

<b>Napięcie</b>	230 V
<b>Częstotliwość</b>	50 Hz (60 Hz)
<b>Liczba faz</b>	1 ~
<b>Pobór prądu</b>	1,01 A
<b>Moc</b>	230 W
<b>Prędkość</b>	2750 obr./min
<b>Temp. maks. powietrza przetaczanego</b>	60°C
<b>Poziom ciśnienia akustycznego w odł. 3 m</b>	57 dB(A)
<b>Ciężar</b>	15,2 kg
<b>Klasa obudowy</b>	IP 44
<b>Schemat połączeń</b>	4040001

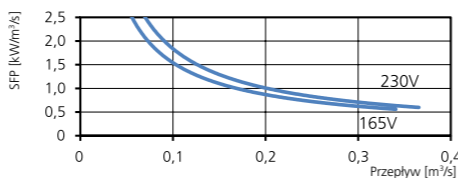
## SPRĘŻ/PRZEPIĘTYW



## MOC/PRZEPIĘTYW



## SFP



## DANE AKUSTYCZNE

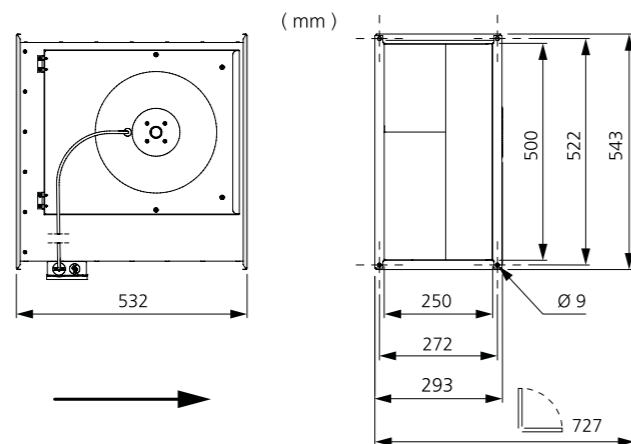
Całkowity L <sub>wa</sub> [dB(A)]	63	125	250	500	1000	2000	4000	8000
Otoczenie – zasilanie 230 V	64	48	47	61	59	53	53	43
Wylot – zasilanie 230 V	81	71	63	74	73	72	75	65
Wlot – zasilanie 230 V	76	67	62	70	65	68	68	62
Wlot – zasilanie 165 V	72	50	56	70	59	64	64	57

## DALSZE INFORMACJE



Najnowsze, aktualne informacje na temat tego produktu można znaleźć na stronie internetowej [www.ostberg.com](http://www.ostberg.com) lub skanując ten kod QR.

## WYMIARY



# RKB 600x300 B3

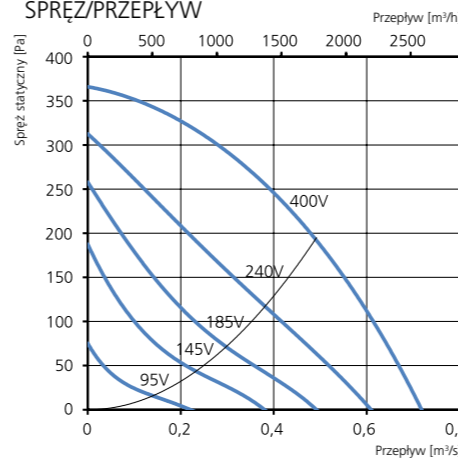
7480159

- Wentylator kanałowy z króćcami prostokątnymi.
- Sprawdzona wydajność i niezawodność.
- Wysoki wydatek i bardzo wysoka sprawność.
- Wirnik z łopatkami zakrzywionymi do tyłu.
- Zewnętrzny silnik ma bezobsługowe, uszczelnione łożyska kulkowe.
- Wbudowane zabezpieczenie silnika.
- Skrzynka przyłączowa ma obudowę klasy IP 54.
- Możliwość regulacji prędkości obrotowej za pomocą dodatkowego transformatora.

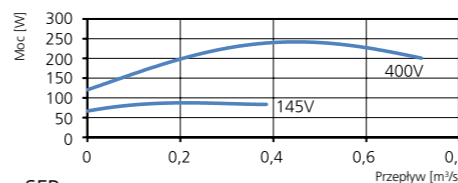
- Obudowa wentylatora jest wykonana z ocynkowanej blachy stalowej.
- Wychylna konstrukcja ułatwia konserwację i czyszczenie wirnika.
- Wentylator jest przeznaczony do montażu w instalacji kanałowej.
- Wentylator z króćcem kanałowym może być montowany na zewnątrz lub w miejscach o dużej wilgotności.
- Łatwy montaż w dowolnej pozycji.



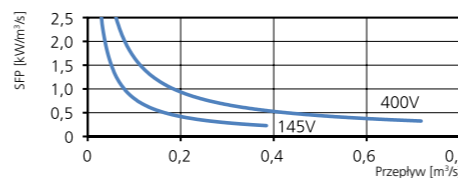
## SPRĘŻ/PRZEPIĘTYW



## MOC/PRZEPIĘTYW



## SFP



## DANE TECHNICZNE

<b>Napięcie</b>	400 V
<b>Częstotliwość</b>	50 Hz
<b>Liczba faz</b>	3 ~
<b>Pobór prądu</b>	0,45 A
<b>Moc</b>	240 W
<b>Prędkość</b>	1330 obr./min
<b>Temp. maks. powietrza przetaczanego</b>	80°C
<b>Poziom ciśnienia akustycznego w odł. 3 m</b>	52 dB(A)
<b>Ciężar</b>	26,0 kg
<b>Klasa obudowy</b>	IP 54
<b>Schemat połączeń</b>	4040004

## DANE AKUSTYCZNE

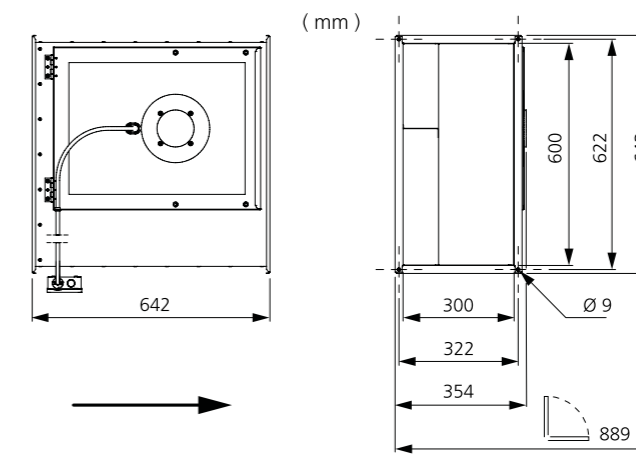
Całkowity L <sub>wa</sub> [dB(A)]	63	125	250	500	1000	2000	4000	8000
Otoczenie – zasilanie 400 V	59	32	55	55	49	46	43	33
Wylot – zasilanie 400 V	76	57	70	73	66	64	62	56
Wlot – zasilanie 400 V	70	53	66	65	56	55	56	48
Wlot – zasilanie 240 V	66	49	63	60	50	51	52	36
Wlot – zasilanie 185 V	57	50	51	53	45	46	45	25
Wlot – zasilanie 145 V	51	45	43	46	40	40	39	28
Wlot – zasilanie 95 V	38	32	33	34	25	25	17	12

## DALSZE INFORMACJE



Najnowsze, aktualne informacje na temat tego produktu można znaleźć na stronie internetowej [www.ostberg.com](http://www.ostberg.com) lub skanując ten kod QR.

## WYMIARY



# RKB 600x300 C1

7480186

- Wentylator kanałowy z króćcami prostokątnymi.
- Sprawdzona wydajność i niezawodność.
- Wysoki wydatek i bardzo wysoka sprawność.
- Możliwość pracy z częstotliwością 50 i 60 Hz.
- Wirnik z łopatkami zakrzywionymi do tyłu.
- Zewnętrzny silnik ma bezobsługowe, uszczelnione łożyska kulkowe.
- Wbudowane zabezpieczenie silnika.
- Skrzynka przyłączowa ma obudowę klasy IP 54.

- Możliwość regulacji prędkości obrotowej za pomocą dodatkowego transformatora lub elektrycznego regulatora obrotów.
- Obudowa wentylatora jest wykonana z ocynkowanej blachy stalowej.
- Wychylna konstrukcja ułatwia konserwację i czyszczenie wirnika.
- Wentylator jest przeznaczony do montażu w instalacji kanałowej.
- Wentylator z króćcem kanałowym może być montowany na zewnątrz lub w miejscach o dużej wilgotności.
- Łatwy montaż w dowolnej pozycji.



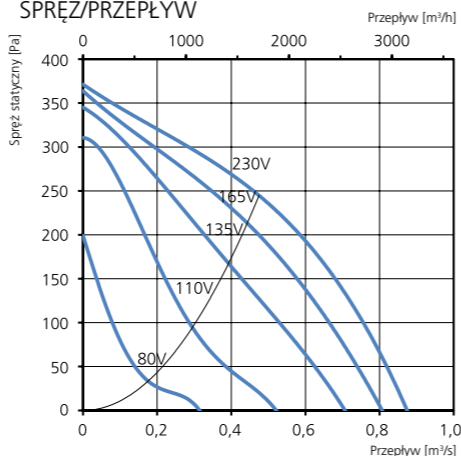
## AKCESORIA

- Zestaw uniwersalnych uchwytów montażowych
- Złącze elastyczne 600x300
- Tłumik akustyczny LDR 600x300
- Regulator transformatorowy VRTE 3
- Regulator transformatorowy VRDE 3
- Regulator obrotów VRS 2.0

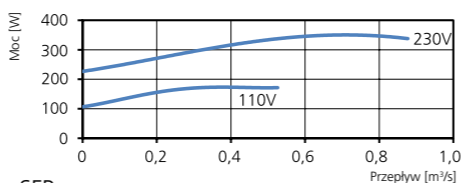
## DANE TECHNICZNE

<b>Napięcie</b>	230 V
<b>Częstotliwość</b>	50 Hz
<b>Liczba faz</b>	1 ~
<b>Pobór prądu</b>	1,82 A
<b>Moc</b>	350 W
<b>Prędkość</b>	1390 obr./min
<b>Temp. maks. powietrza przetaczanego</b>	65°C
<b>Poziom ciśnienia akustycznego w odł. 3 m</b>	55 dB(A)
<b>Ciężar</b>	27,4 kg
<b>Klasa obudowy</b>	IP 54
<b>Schemat połączeń</b>	4040005

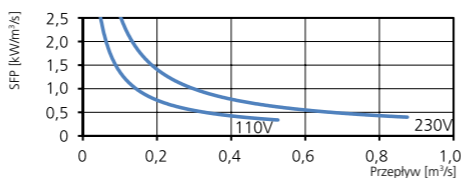
## SPRĘŻ/PRZEPŁYW



## MOC/PRZEPŁYW



## SFP



## DANE AKUSTYCZNE

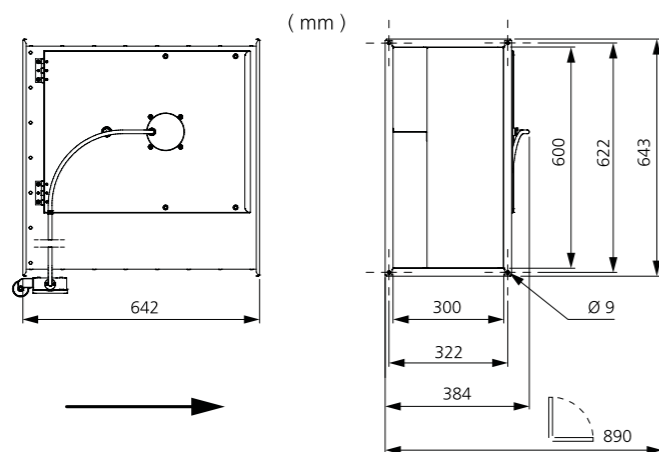
Całkowity L <sub>wa</sub> [dB(A)]	63	125	250	500	1000	2000	4000	8000
Otoczenie – zasilanie 230 V	62	36	54	59	55	52	48	44
Wylot – zasilanie 230 V	78	56	71	73	70	71	70	65
Wlot – zasilanie 230 V	74	52	66	71	61	65	61	58
Wlot – zasilanie 165 V	72	51	66	68	59	63	59	56
Wlot – zasilanie 135 V	68	49	62	64	55	60	56	52
Wlot – zasilanie 110 V	64	44	62	57	48	52	47	42
Wlot – zasilanie 80 V	57	41	57	47	38	42	34	26

## DALSZE INFORMACJE



Najnowsze, aktualne informacje na temat tego produktu można znaleźć na stronie internetowej [www.ostberg.com](http://www.ostberg.com) lub skanując ten kod QR.

## WYMIARY



# RKB 600x350 B3

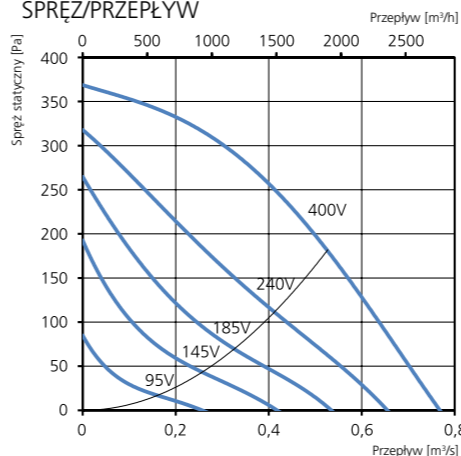
7480160

- Wentylator kanałowy z króćcami prostokątnymi.
- Sprawdzona wydajność i niezawodność.
- Wysoki wydatek i bardzo wysoka sprawność.
- Wirnik z łopatkami zakrzywionymi do tyłu.
- Zewnętrzny silnik ma bezobsługowe, uszczelnione łożyska kulkowe.
- Wbudowane zabezpieczenie silnika.
- Skrzynka przyłączowa ma obudowę klasy IP 54.
- Możliwość regulacji prędkości obrotowej za pomocą dodatkowego transformatora.

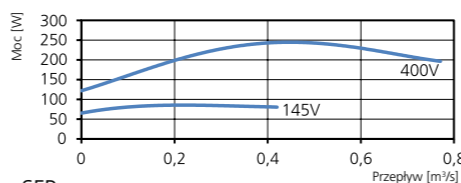
- Obudowa wentylatora jest wykonana z ocynkowanej blachy stalowej.
- Wychylna konstrukcja ułatwia konserwację i czyszczenie wirnika.
- Wentylator jest przeznaczony do montażu w instalacji kanałowej.
- Wentylator z króćcem kanałowym może być montowany na zewnątrz lub w miejscach o dużej wilgotności.
- Łatwy montaż w dowolnej pozycji.



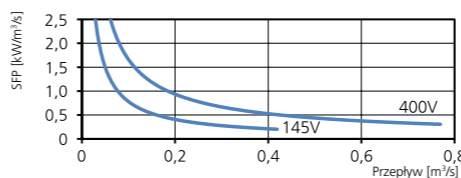
## SPRĘŻ/PRZEPŁYW



## MOC/PRZEPŁYW



## SFP



## DANE TECHNICZNE

<b>Napięcie</b>	400 V
<b>Częstotliwość</b>	50 Hz
<b>Liczba faz</b>	3 ~
<b>Pobór prądu</b>	0,46 A
<b>Moc</b>	245 W
<b>Prędkość</b>	1330 obr./min
<b>Temp. maks. powietrza przetaczanego</b>	80°C
<b>Poziom ciśnienia akustycznego w odł. 3 m</b>	51 dB(A)
<b>Ciężar</b>	27,1 kg
<b>Klasa obudowy</b>	IP 54
<b>Schemat połączeń</b>	4040004

## DANE AKUSTYCZNE

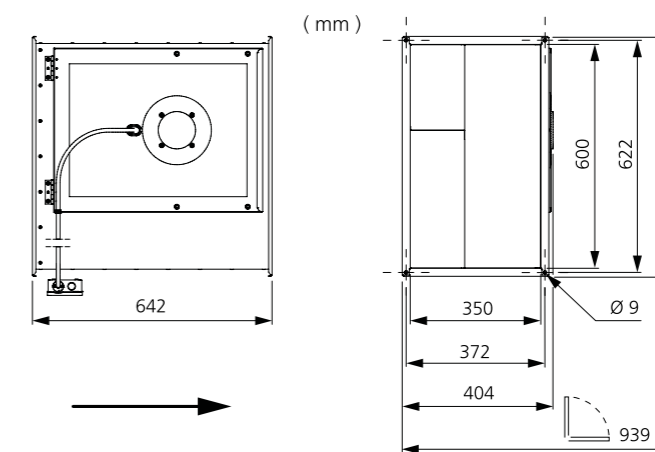
Całkowity L <sub>wa</sub> [dB(A)]	63	125	250	500	1000	2000	4000	8000
Otoczenie – zasilanie 400 V	57	31	53	53	46	46	40	37
Wylot – zasilanie 400 V	74	55	68	69	64	65	61	59
Wlot – zasilanie 400 V	70	53	68	63	54	55	56	55
Wlot – zasilanie 240 V	66	48	64	59	48	50	51	51
Wlot – zasilanie 185 V	59	50	55	53	42	45	48	45
Wlot – zasilanie 145 V	50	44	44	44	36	39	42	24
Wlot – zasilanie 95 V	39	32	34	33	25	27	19	17

## DALSZE INFORMACJE



Najnowsze, aktualne informacje na temat tego produktu można znaleźć na stronie internetowej [www.ostberg.com](http://www.ostberg.com) lub skanując ten kod QR.

## WYMIARY



RKB 600x350 C1

7480187

- Wentylator kanałowy z króćcami prostokątnymi.
- Sprawdzona wydajność i niezawodność.
- Wysoki wydatek i bardzo wysoka sprawność.
- Możliwość pracy z częstotliwością 50 i 60 Hz.
- Wirnik z łopatkami zakrzywionymi do tyłu.
- Zewnętrzny silnik ma bezobsługowe, uszczelnione łożyska kulkowe.
- Wbudowane zabezpieczenie silnika.
- Skrzynka przyłączowa ma obudowę klasy IP 54.

- Możliwość regulacji prędkości obrotowej za pomocą dodatkowego transformatora.
- Obudowa wentylatora jest wykonana z ocynkowanej blachy stalowej.
- Wychylna konstrukcja ułatwia konserwację i czyszczenie wirnika.
- Wentylator jest przeznaczony do montażu w instalacji kanałowej.
- Wentylator z króćcem kanałowym może być montowany na zewnątrz lub w miejscach o dużej wilgotności.
- Łatwy montaż w dowolnej pozycji.

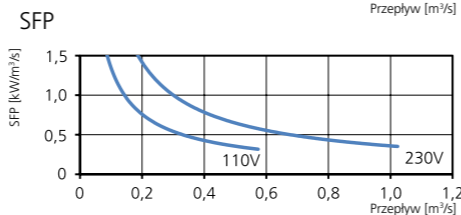
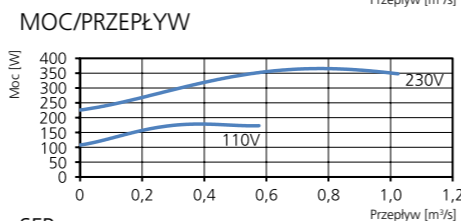
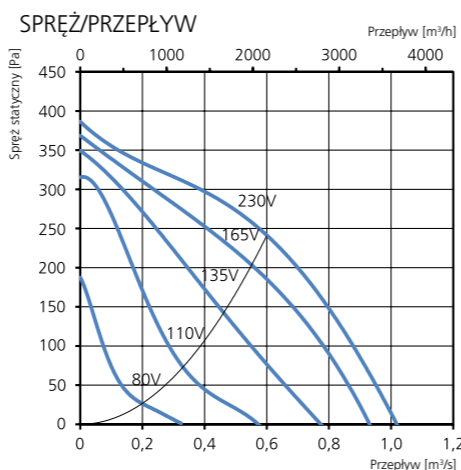


AKCESORIA

- Zestaw uniwersalnych uchwytów montażowych
- Złącze elastyczne 600x350
- Tłumik akustyczny LDR 600x350
- Regulator transformatorowy VRTE 3
- Regulator transformatorowy VRDE 3

DANE TECHNICZNE

Napięcie	230 V
Częstotliwość	50 Hz
Liczba faz	1 ~
Pobór prądu	1,87 A
Moc	367 W
Prędkość	1390 obr./min
Temp. maks. powietrza przetaczanego	65°C
Poziom ciśnienia akustycznego w odl. 3 m	55 dB(A)
Ciężar	28,5 kg
Klasa obudowy	IP 54
Schemat połączeń	4040005



DANE AKUSTYCZNE

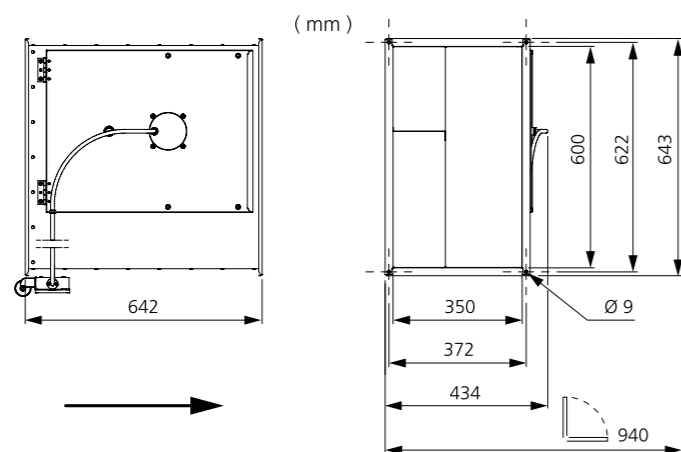
Całkowity L <sub>wa</sub> [dB(A)]	63	125	250	500	1000	2000	4000	8000	
Otoczenie – zasilanie 230 V	62	33	54	59	51	51	48	44	36
Wylot – zasilanie 230 V	78	54	72	72	67	72	70	65	58
Wlot – zasilanie 230 V	75	51	73	68	59	61	64	58	52
Wlot – zasilanie 165 V	70	51	66	64	57	59	62	57	49
Wlot – zasilanie 135 V	67	48	64	60	52	55	58	52	43
Wlot – zasilanie 110 V	62	54	59	55	44	47	48	41	31
Wlot – zasilanie 80 V	62	43	62	49	34	34	34	26	18

DALSZE INFORMACJE



Najnowsze, aktualne informacje na temat tego produktu można znaleźć na stronie internetowej [www.ostberg.com](http://www.ostberg.com) lub skanując ten kod QR.

WYMIARY



RKB 600x350 D3

7480161

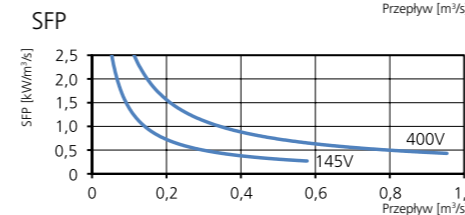
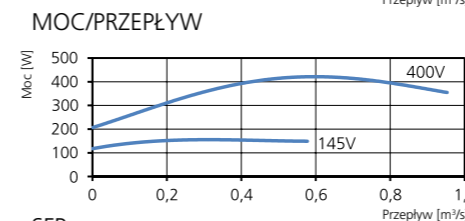
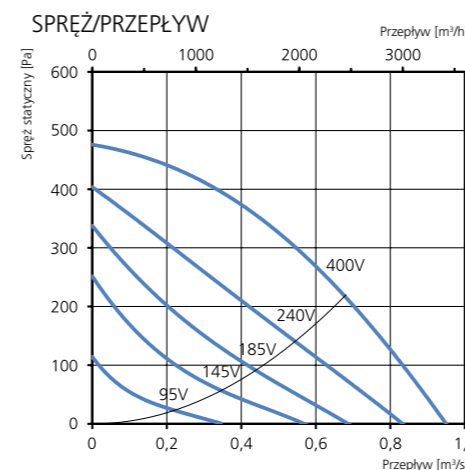
- Wentylator kanałowy z króćcami prostokątnymi.
- Sprawdzona wydajność i niezawodność.
- Wysoki wydatek i bardzo wysoka sprawność.
- Wirnik z łopatkami zakrzywionymi do tyłu.
- Zewnętrzny silnik ma bezobsługowe, uszczelnione łożyska kulkowe.
- Wbudowane zabezpieczenie silnika.
- Skrzynka przyłączowa ma obudowę klasy IP 54.
- Możliwość regulacji prędkości obrotowej za pomocą dodatkowego transformatora.

- Obudowa wentylatora jest wykonana z ocynkowanej blachy stalowej.
- Wychylna konstrukcja ułatwia konserwację i czyszczenie wirnika.
- Wentylator jest przeznaczony do montażu w instalacji kanałowej.
- Wentylator z króćcem kanałowym może być montowany na zewnątrz lub w miejscach o dużej wilgotności.
- Łatwy montaż w dowolnej pozycji.



DANE TECHNICZNE

Napięcie	400 V
Częstotliwość	50 Hz
Liczba faz	3 ~
Pobór prądu	0,79 A
Moc	424 W
Prędkość	1330 obr./min
Temp. maks. powietrza przetaczanego	70°C
Poziom ciśnienia akustycznego w odl. 3 m	55 dB(A)
Ciężar	30,4 kg
Klasa obudowy	IP 54
Schemat połączeń	4040004



DANE AKUSTYCZNE

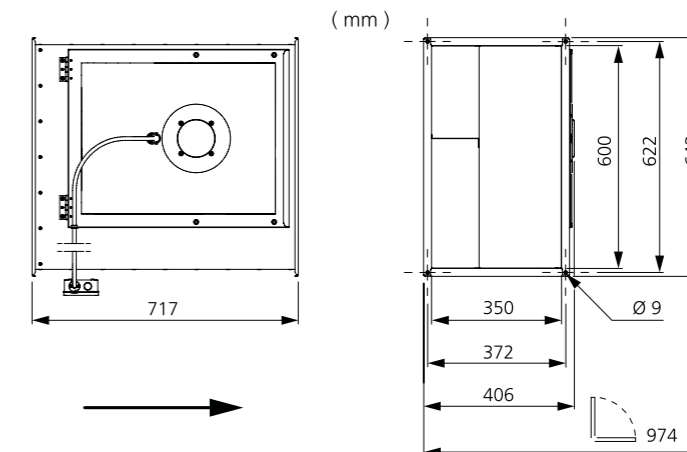
Całkowity L <sub>wa</sub> [dB(A)]	63	125	250	500	1000	2000	4000	8000	
Otoczenie – zasilanie 400 V	62	41	58	58	53	51	44	41	36
Wylot – zasilanie 400 V	80	64	75	76	70	71	65	62	62
Wlot – zasilanie 400 V	74	60	70	70	64	59	60	56	55
Wlot – zasilanie 240 V	70	56	67	64	57	54	55	52	48
Wlot – zasilanie 185 V	63	55	58	58	51	49	49	49	31
Wlot – zasilanie 145 V	57	53	49	51	44	43	43	43	20
Wlot – zasilanie 95 V	46	40	41	40	34	33	31	16	14

DALSZE INFORMACJE



Najnowsze, aktualne informacje na temat tego produktu można znaleźć na stronie internetowej [www.ostberg.com](http://www.ostberg.com) lub skanując ten kod QR.

WYMIARY



RKB 700x400 B3

7480163

- Wentylator kanałowy z króćcami prostokątnymi.
- Sprawdzona wydajność i niezawodność.
- Wysoki wydatek i bardzo wysoka sprawność.
- Wirnik z łopatkami zakrzywionymi do tyłu.
- Zewnętrzny silnik ma bezobsługowe, uszczelnione łożyska kulkowe.
- Wbudowane zabezpieczenie silnika.
- Skrzynka przyłączowa ma obudowę klasy IP 54.
- Możliwość regulacji prędkości obrotowej za pomocą dodatkowego transformatora.

- Obudowa wentylatora jest wykonana z ocynkowanej blachy stalowej.
- Wychylna konstrukcja ułatwia konserwację i czyszczenie wirnika.
- Wentylator jest przeznaczony do montażu w instalacji kanałowej.
- Wentylator z króćcem kanałowym może być montowany na zewnątrz lub w miejscach o dużej wilgotności.
- Łatwy montaż w dowolnej pozycji.



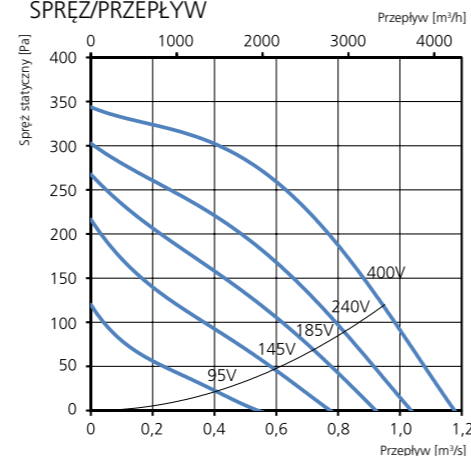
AKCESORIA

- Zestaw uniwersalnych uchwytów montażowych
- Złącze elastyczne 700x400
- Tłumik akustyczny LDR 700x400
- Regulator transformatorowy VRDT 1
- Regulator transformatorowy VRDT 2

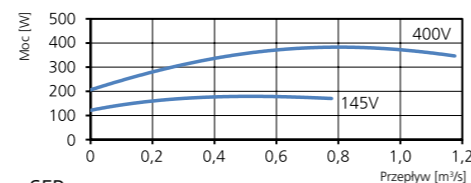
DANE TECHNICZNE

Napięcie	400 V
Częstotliwość	50 Hz (60 Hz)
Liczba faz	3 ~
Pobór prądu	0,8 A
Moc	386 W
Prędkość	920 obr./min
Temp. maks. powietrza przetaczanego	80°C
Poziom ciśnienia akustycznego w odl. 3 m	52 dB(A)
Ciężar	42,7 kg
Klasa obudowy	IP 54
Schemat połączeń	4040004

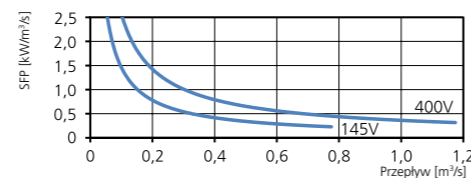
SPRĘŻ/PRZEPŁYW



MOC/PRZEPŁYW



SFP



DANE AKUSTYCZNE

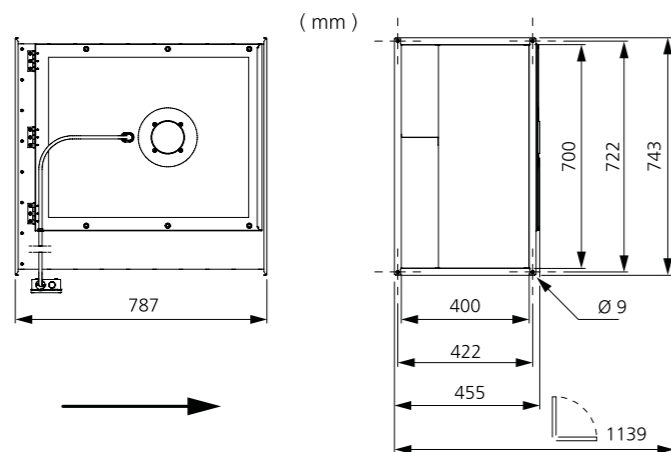
Całkowity L <sub>wa</sub> [dB(A)]	63	125	250	500	1000	2000	4000	8000
Otoczenie – zasilanie 400 V	59	46	51	56	53	46	38	29
Wylot – zasilanie 400 V	77	63	74	71	67	65	61	51
Wlot – zasilanie 400 V	72	59	69	67	62	58	56	44
Wlot – zasilanie 240 V	67	58	62	62	58	54	52	37
Wlot – zasilanie 185 V	63	56	56	58	53	50	48	31
Wlot – zasilanie 145 V	57	50	50	53	47	45	41	33
Wlot – zasilanie 95 V	46	38	41	43	37	33	26	17

DALSZE INFORMACJE



Najnowsze, aktualne informacje na temat tego produktu można znaleźć na stronie internetowej [www.ostberg.com](http://www.ostberg.com) lub skanując ten kod QR.

WYMIARY



RKB 700x400 D1

7480190

- Wentylator kanałowy z króćcami prostokątnymi.
- Sprawdzona wydajność i niezawodność.
- Wysoki wydatek i bardzo wysoka sprawność.
- Możliwość pracy z częstotliwością 50 i 60 Hz.
- Wirnik z łopatkami zakrzywionymi do tyłu.
- Zewnętrzny silnik ma bezobsługowe, uszczelnione łożyska kulkowe.
- Wbudowane zabezpieczenie silnika.
- Skrzynka przyłączowa ma obudowę klasy IP 54.

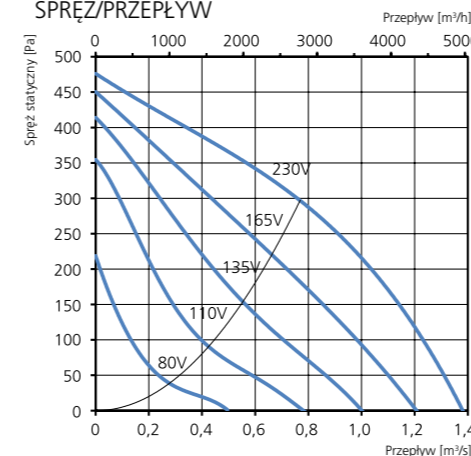
- Możliwość regulacji prędkości obrotowej za pomocą dodatkowego transformatora.
- Obudowa wentylatora jest wykonana z ocynkowanej blachy stalowej.
- Wychylna konstrukcja ułatwia konserwację i czyszczenie wirnika.
- Wentylator jest przeznaczony do montażu w instalacji kanałowej.
- Wentylator z króćcem kanałowym może być montowany na zewnątrz lub w miejscach o dużej wilgotności.
- Łatwy montaż w dowolnej pozycji.



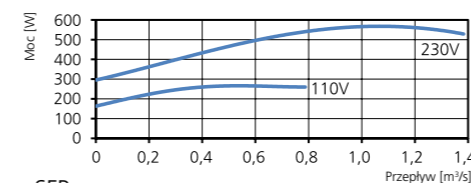
DANE TECHNICZNE

Napięcie	230 V
Częstotliwość	50 Hz
Liczba faz	1 ~
Pobór prądu	2,57 A
Moc	567 W
Prędkość	1320 obr./min
Temp. maks. powietrza przetaczanego	80°C
Poziom ciśnienia akustycznego w odl. 3 m	57 dB(A)
Ciężar	41,5 kg
Klasa obudowy	IP 54
Schemat połączeń	4040005

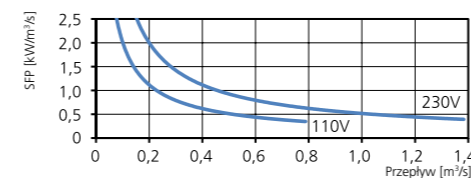
SPRĘŻ/PRZEPŁYW



MOC/PRZEPŁYW



SFP



DANE AKUSTYCZNE

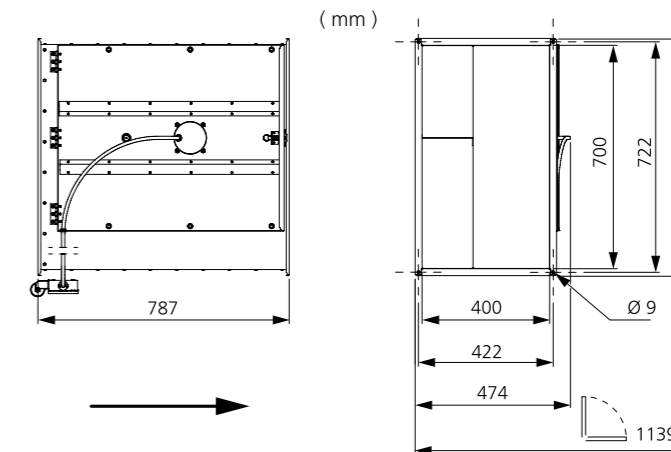
Całkowity L <sub>wa</sub> [dB(A)]	63	125	250	500	1000	2000	4000	8000
Otoczenie – zasilanie 230 V	64	43	57	61	54	54	50	38
Wylot – zasilanie 230 V	84	64	75	77	75	80	76	63
Wlot – zasilanie 230 V	74	58	71	66	64	66	65	53
Wlot – zasilanie 165 V	72	55	70	62	61	62	61	49
Wlot – zasilanie 135 V	66	51	62	58	56	58	56	42
Wlot – zasilanie 110 V	61	49	56	54	50	52	50	43
Wlot – zasilanie 80 V	51	42	49	43	39	40	37	28

DALSZE INFORMACJE



Najnowsze, aktualne informacje na temat tego produktu można znaleźć na stronie internetowej [www.ostberg.com](http://www.ostberg.com) lub skanując ten kod QR.

WYMIARY



# RKB 700x400 E3

7480164

- Wentylator kanałowy z króćcami prostokątnymi.
- Sprawdzona wydajność i niezawodność.
- Wysoki wydatek i bardzo wysoka sprawność.
- Możliwość pracy z częstotliwością 50 i 60 Hz.
- Wirnik z łopatkami zakrzywionymi do tyłu.
- Zewnętrzny silnik ma bezobsługowe, uszczelnione łożyska kulkowe.
- Wbudowane zabezpieczenie silnika.
- Skrzynka przyłączowa ma obudowę klasy IP 54.

- Możliwość regulacji prędkości obrotowej za pomocą dodatkowego transformatora.
- Obudowa wentylatora jest wykonana z ocynkowanej blachy stalowej.
- Wychylna konstrukcja ułatwia konserwację i czyszczenie wirnika.
- Wentylator jest przeznaczony do montażu w instalacji kanałowej.
- Wentylator z króćcem kanałowym może być montowany na zewnątrz lub w miejscach o dużej wilgotności.
- Łatwy montaż w dowolnej pozycji.

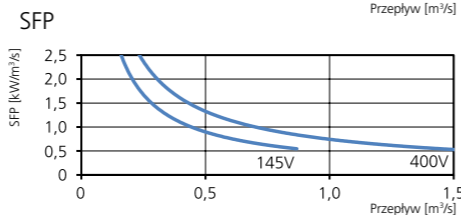
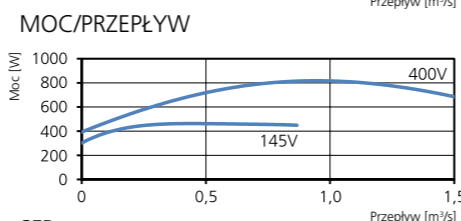
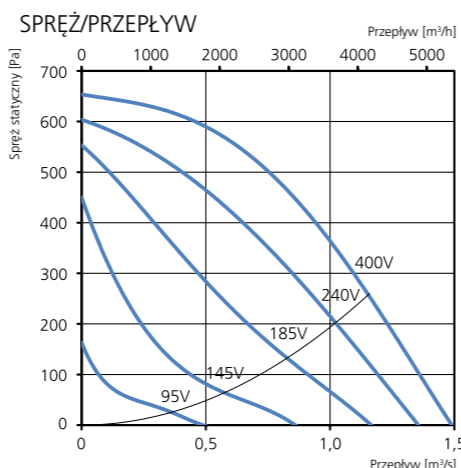


## AKCESORIA

- Zestaw uniwersalnych uchwytów montażowych
- Złącze elastyczne 700x400
- Tłumik akustyczny LDR 700x400
- Regulator transformatorowy VRRT 4
- Regulator transformatorowy VRDT 4

## DANE TECHNICZNE

Napięcie	400 V
Częstotliwość	50 Hz (60 Hz)
Liczba faz	3 ~
Pobór prądu	1,58 A
Moc	830 W
Prędkość	1430 obr./min
Temp. maks. powietrza przetaczanego	80°C
Poziom ciśnienia akustycznego w odł. 3 m	60 dB(A)
Ciężar	47,0 kg
Klasa obudowy	IP 54
Schemat połączeń	4040004



## DANE AKUSTYCZNE

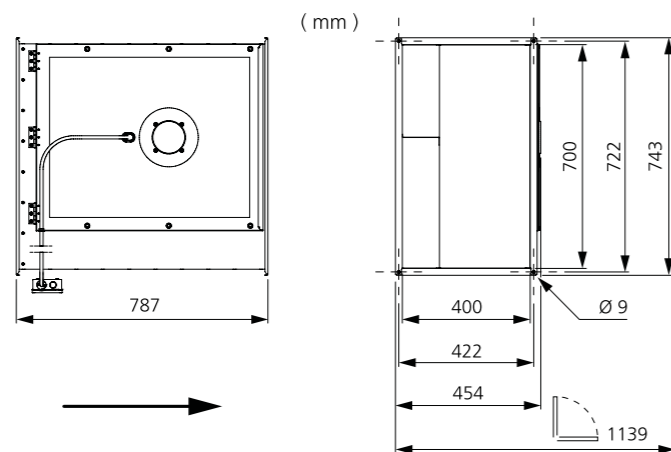
	Całkowity L <sub>wa</sub> [dB(A)]	63	125	250	500	1000	2000	4000	8000
Otoczenie – zasilanie 400 V	67	46	61	64	60	55	46	42	41
Wylot – zasilanie 400 V	84	68	78	80	75	75	69	67	63
Wlot – zasilanie 400 V	79	61	75	75	70	67	64	62	57
Wlot – zasilanie 240 V	75	58	70	71	66	63	60	58	53
Wlot – zasilanie 185 V	70	55	66	65	60	57	54	52	44
Wlot – zasilanie 145 V	61	52	55	57	51	47	45	42	30
Wlot – zasilanie 95 V	55	42	47	45	53	35	30	20	14

## DALSZE INFORMACJE



Najnowsze, aktualne informacje na temat tego produktu można znaleźć na stronie internetowej [www.ostberg.com](http://www.ostberg.com) lub skanując ten kod QR.

## WYMIARY

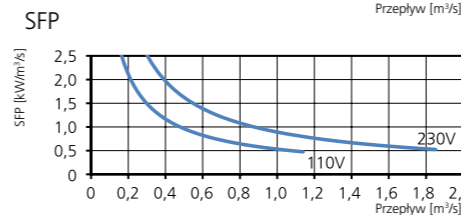
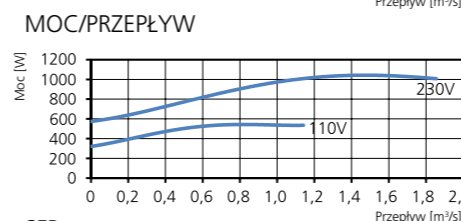
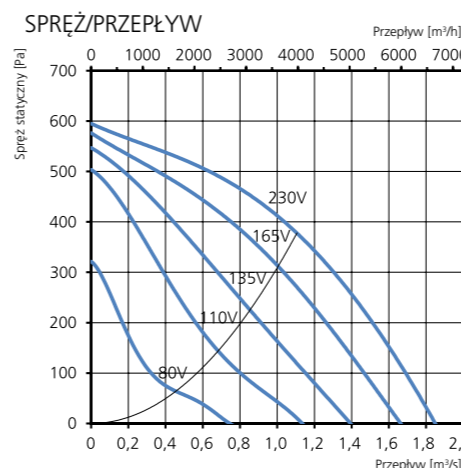


# RKB 700x400 F1

7480191

- Wentylator kanałowy z króćcami prostokątnymi.
- Sprawdzona wydajność i niezawodność.
- Wysoki wydatek i bardzo wysoka sprawność.
- Możliwość pracy z częstotliwością 50 i 60 Hz.
- Wirnik z łopatkami zakrzywionymi do tyłu.
- Zewnętrzny silnik ma bezobsługowe, uszczelnione łożyska kulkowe.
- Wbudowane zabezpieczenie silnika.
- Skrzynka przyłączowa ma obudowę klasy IP 54.

- Możliwość regulacji prędkości obrotowej za pomocą dodatkowego transformatora.
- Obudowa wentylatora jest wykonana z ocynkowanej blachy stalowej.
- Wychylna konstrukcja ułatwia konserwację i czyszczenie wirnika.
- Wentylator jest przeznaczony do montażu w instalacji kanałowej.
- Wentylator z króćcem kanałowym może być montowany na zewnątrz lub w miejscach o dużej wilgotności.
- Łatwy montaż w dowolnej pozycji.



## DANE TECHNICZNE

Napięcie	230 V
Częstotliwość	50 Hz
Liczba faz	1 ~
Pobór prądu	4,83 A
Moc	1040 W
Prędkość	1390 obr./min
Temp. maks. powietrza przetaczanego	80°C
Poziom ciśnienia akustycznego w odł. 3 m	64 dB(A)
Ciężar	50,5 kg
Klasa obudowy	IP 54
Schemat połączeń	4040005

## DANE AKUSTYCZNE

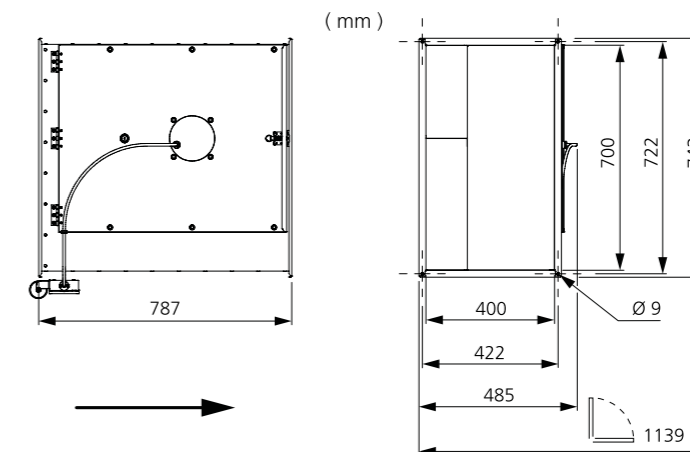
	Całkowity L <sub>wa</sub> [dB(A)]	63	125	250	500	1000	2000	4000	8000
Otoczenie – zasilanie 230 V	71	47	61	70	62	59	53	49	45
Wylot – zasilanie 230 V	90	71	80	83	81	84	81	76	68
Wlot – zasilanie 230 V	79	63	74	73	70	70	69	66	58
Wlot – zasilanie 165 V	77	62	73	70	68	68	67	64	56
Wlot – zasilanie 135 V	74	62	70	65	65	65	64	60	52
Wlot – zasilanie 110 V	68	61	63	60	59	59	58	53	43
Wlot – zasilanie 80 V	62	51	61	50	47	48	46	39	26

## DALSZE INFORMACJE



Najnowsze, aktualne informacje na temat tego produktu można znaleźć na stronie internetowej [www.ostberg.com](http://www.ostberg.com) lub skanując ten kod QR.

## WYMIARY





RKB 800x500 B3

7480165

- Wentylator kanałowy z króćcami prostokątnymi.
- Sprawdzona wydajność i niezawodność.
- Wysoki wydatek i bardzo wysoka sprawność.
- Możliwość pracy z częstotliwością 50 i 60 Hz.
- Wirnik z łopatkami zakrzywionymi do tyłu.
- Zewnętrzny silnik ma bezobsługowe, uszczelnione łożyska kulkowe.
- Wbudowane zabezpieczenie silnika.
- Skrzynka przyłączowa ma obudowę klasy IP 54.

- Możliwość regulacji prędkości obrotowej za pomocą dodatkowego transformatora.
- Obudowa wentylatora jest wykonana z ocynkowanej blachy stalowej.
- Wychylna konstrukcja ułatwia konserwację i czyszczenie wirnika.
- Wentylator jest przeznaczony do montażu w instalacji kanałowej.
- Wentylator z króćcem kanałowym może być montowany na zewnątrz lub w miejscach o dużej wilgotności.
- Łatwy montaż w dowolnej pozycji.



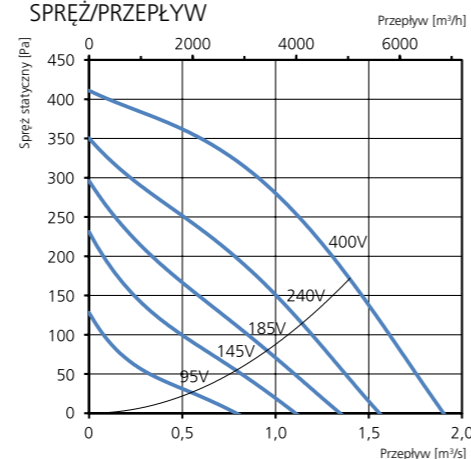
AKCESORIA

- Złącze elastyczne 800x500
- Tłumik akustyczny LDR 800x500
- Regulator transformatorowy VRRT 2
- Regulator transformatorowy VRDT 2

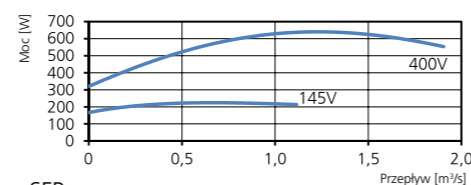
DANE TECHNICZNE

Napięcie	400 V
Częstotliwość	50 Hz (60 Hz)
Liczba faz	3 ~
Pobór prądu	1,44 A
Moc	639 W
Prędkość	880 obr./min
Temp. maks. powietrza przetaczanego	75°C
Poziom ciśnienia akustycznego w odl. 3 m	54 dB(A)
Ciężar	61,6 kg
Klasa obudowy	IP 54
Schemat połączeń	4040004

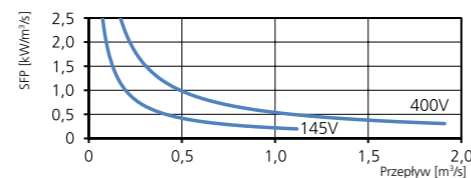
SPRĘŻ/PRZEPŁYW



MOC/PRZEPŁYW



SFP



DANE AKUSTYCZNE

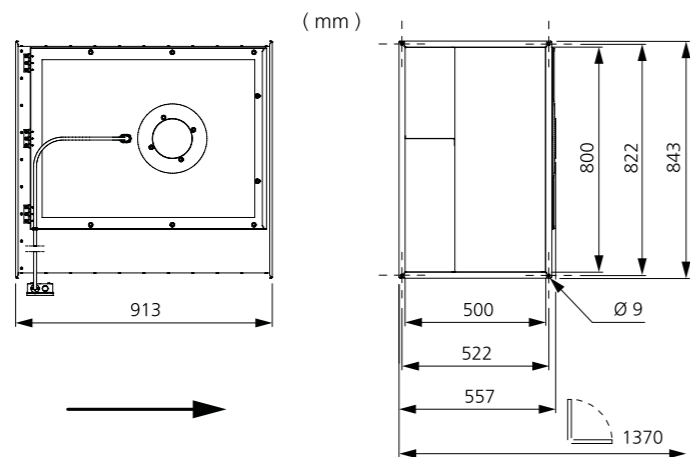
Całkowity L <sub>wa</sub> [dB(A)]	63	125	250	500	1000	2000	4000	8000
Otoczenie – zasilanie 400 V	61	48	56	57	53	47	40	37
Wylot – zasilanie 400 V	78	69	75	70	66	66	61	57
Wlot – zasilanie 400 V	73	62	71	64	57	60	58	53
Wlot – zasilanie 240 V	65	58	61	57	51	54	51	46
Wlot – zasilanie 185 V	60	55	54	52	46	49	47	35
Wlot – zasilanie 145 V	55	48	50	47	41	44	41	28
Wlot – zasilanie 95 V	43	36	38	36	32	32	31	21

DALSZE INFORMACJE



Najnowsze, aktualne informacje na temat tego produktu można znaleźć na stronie internetowej [www.ostberg.com](http://www.ostberg.com) lub skanując ten kod QR.

WYMIARY



RKB 800x500 D1

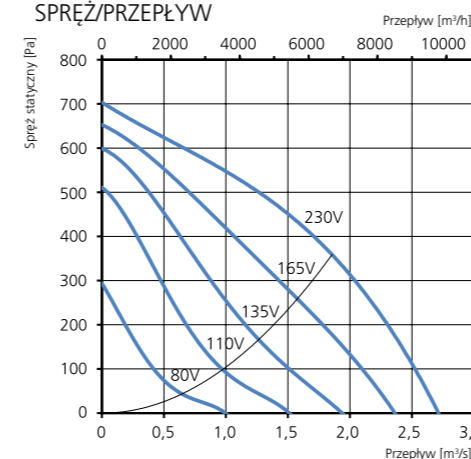
7480194

- Wentylator kanałowy z króćcami prostokątnymi.
- Sprawdzona wydajność i niezawodność.
- Wysoki wydatek i bardzo wysoka sprawność.
- Możliwość pracy z częstotliwością 50 i 60 Hz.
- Wirnik z łopatkami zakrzywionymi do tyłu.
- Zewnętrzny silnik ma bezobsługowe, uszczelnione łożyska kulkowe.
- Wbudowane zabezpieczenie silnika.
- Skrzynka przyłączowa ma obudowę klasy IP 54.

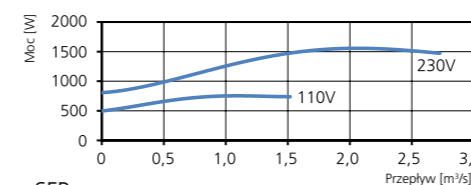
- Możliwość regulacji prędkości obrotowej za pomocą dodatkowego transformatora.
- Obudowa wentylatora jest wykonana z ocynkowanej blachy stalowej.
- Wychylna konstrukcja ułatwia konserwację i czyszczenie wirnika.
- Wentylator jest przeznaczony do montażu w instalacji kanałowej.
- Wentylator z króćcem kanałowym może być montowany na zewnątrz lub w miejscach o dużej wilgotności.
- Łatwy montaż w dowolnej pozycji.



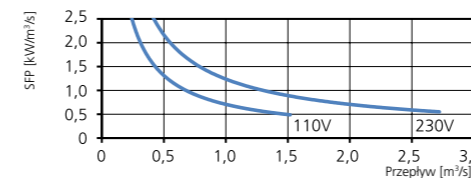
SPRĘŻ/PRZEPŁYW



MOC/PRZEPŁYW



SFP



DANE TECHNICZNE

Napięcie	230 V
Częstotliwość	50 Hz
Liczba faz	1 ~
Pobór prądu	6,80 A
Moc	1550 W
Prędkość	1370 obr./min
Temp. maks. powietrza przetaczanego	70°C
Poziom ciśnienia akustycznego w odl. 3 m	65 dB(A)
Ciężar	71,5 kg
Klasa obudowy	IP 54
Schemat połączeń	4040005

DANE AKUSTYCZNE

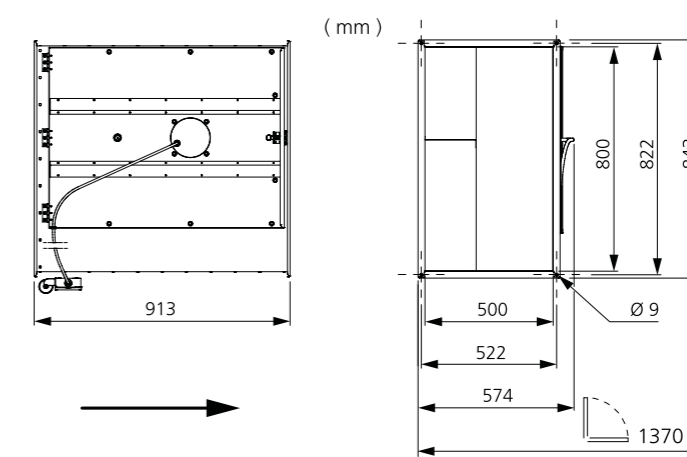
Całkowity L <sub>wa</sub> [dB(A)]	63	125	250	500	1000	2000	4000	8000
Otoczenie – zasilanie 230 V	72	51	65	69	64	61	57	45
Wylot – zasilanie 230 V	91	67	79	83	81	88	84	71
Wlot – zasilanie 230 V	82	65	76	73	75	76	73	62
Wlot – zasilanie 165 V	79	63	73	68	72	73	70	59
Wlot – zasilanie 135 V	75	60	70	63	68	68	65	53
Wlot – zasilanie 110 V	69	58	66	58	62	61	58	43
Wlot – zasilanie 80 V	62	54	60	49	51	50	45	26

DALSZE INFORMACJE



Najnowsze, aktualne informacje na temat tego produktu można znaleźć na stronie internetowej [www.ostberg.com](http://www.ostberg.com) lub skanując ten kod QR.

WYMIARY



RKB 800x500 E3

7480166

- Wentylator kanałowy z króćcami prostokątnymi.
- Sprawdzona wydajność i niezawodność.
- Wysoki wydatek i bardzo wysoka sprawność.
- Możliwość pracy z częstotliwością 50 i 60 Hz.
- Wirnik z łopatkami zakrzywionymi do tyłu.
- Zewnętrzny silnik ma bezobsługowe, uszczelnione łożyska kulkowe.
- Wbudowane zabezpieczenie silnika.
- Skrzynka przyłączowa ma obudowę klasy IP 54.

- Możliwość regulacji prędkości obrotowej za pomocą dodatkowego transformatora.
- Obudowa wentylatora jest wykonana z ocynkowanej blachy stalowej.
- Wychylna konstrukcja ułatwia konserwację i czyszczenie wirnika.
- Wentylator jest przeznaczony do montażu w instalacji kanałowej.
- Wentylator z króćcem kanałowym może być montowany na zewnątrz lub w miejscach o dużej wilgotności.
- Łatwy montaż w dowolnej pozycji.



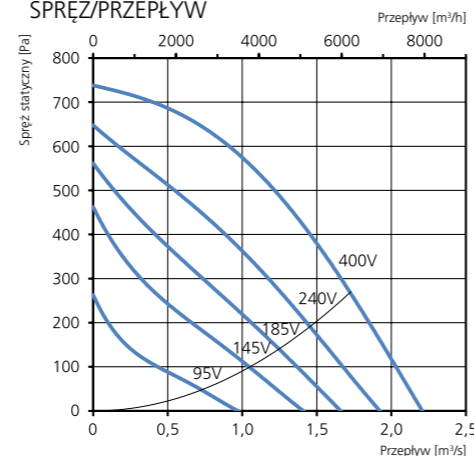
AKCESORIA

- Złącze elastyczne 800x500
- Tłumik akustyczny LDR 800x500
- Regulator transformatorowy VRIT 4
- Regulator transformatorowy VRDT 4

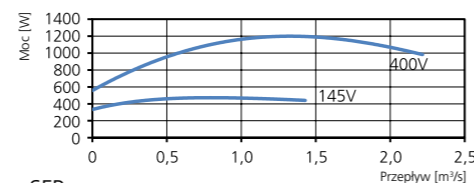
DANE TECHNICZNE

Napięcie	400 V
Częstotliwość	50 Hz (60 Hz)
Liczba faz	3 ~
Pobór prądu	2,7 A
Moc	1210 W
Prędkość	1360 obr./min
Temp. maks. powietrza przetaczanego	80°C
Poziom ciśnienia akustycznego w odl. 3 m	65 dB(A)
Ciężar	64,0 kg
Klasa obudowy	IP 54
Schemat połączeń	4040004

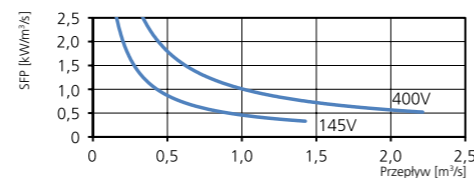
SPRĘŻ/PRZEPIYW



MOC/PRZEPIYW



SFP



DANE AKUSTYCZNE

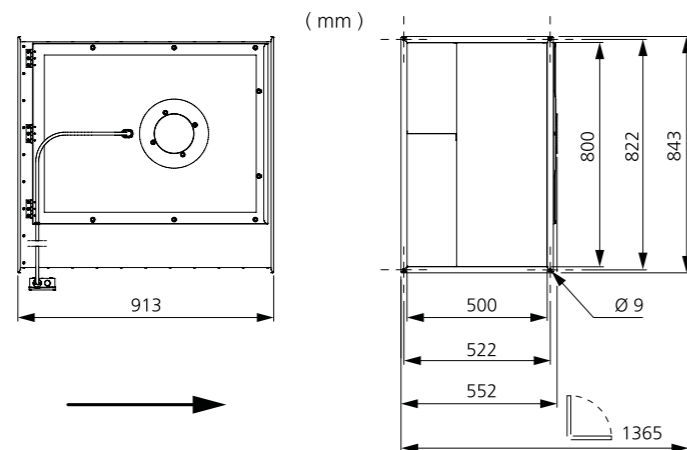
	Całkowity L <sub>wa</sub> [dB(A)]	63	125	250	500	1000	2000	4000	8000
Otoczenie – zasilanie 400 V	72	48	71	65	61	55	47	44	45
Wylot – zasilanie 400 V	85	66	78	80	78	77	72	69	69
Wlot – zasilanie 400 V	78	63	74	72	69	68	65	64	63
Wlot – zasilanie 240 V	74	60	71	67	64	63	61	59	59
Wlot – zasilanie 185 V	72	57	71	63	59	58	56	58	54
Wlot – zasilanie 145 V	65	57	61	57	54	52	50	54	40
Wlot – zasilanie 95 V	56	53	49	46	43	44	46	41	26

DALSZE INFORMACJE



Najnowsze, aktualne informacje na temat tego produktu można znaleźć na stronie internetowej [www.ostberg.com](http://www.ostberg.com) lub skanując ten kod QR.

WYMIARY



RKB 800x500 L3

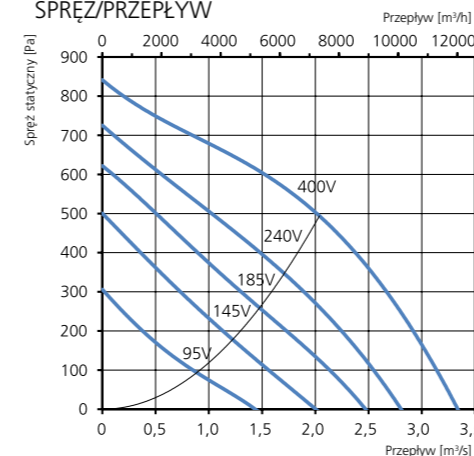
7480193

- Wentylator kanałowy z króćcami prostokątnymi.
- Sprawdzona wydajność i niezawodność.
- Wysoki wydatek i bardzo wysoka sprawność.
- Wirnik z łopatkami zakrzywionymi do tyłu.
- Zewnętrzny silnik ma bezobsługowe, uszczelnione łożyska kulkowe.
- Wbudowane zabezpieczenie silnika.
- Skrzynka przyłączowa ma obudowę klasy IP 54.
- Możliwość regulacji prędkości obrotowej za pomocą dodatkowego transformatora.

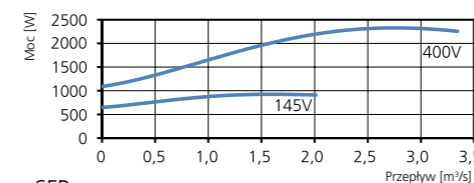
- Obudowa wentylatora jest wykonana z ocynkowanej blachy stalowej.
- Wychylna konstrukcja ułatwia konserwację i czyszczenie wirnika.
- Wentylator jest przeznaczony do montażu w instalacji kanałowej.
- Wentylator z króćcem kanałowym może być montowany na zewnątrz lub w miejscach o dużej wilgotności.
- Łatwy montaż w dowolnej pozycji.



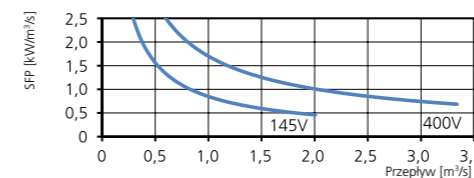
SPRĘŻ/PRZEPIYW



MOC/PRZEPIYW



SFP



DANE TECHNICZNE

Napięcie	400 V
Częstotliwość	50 Hz
Liczba faz	3 ~
Pobór prądu	4,45 A
Moc	2330 W
Prędkość	1350 obr./min
Temp. maks. powietrza przetaczanego	50°C
Poziom ciśnienia akustycznego w odl. 3 m	68 dB(A)
Ciężar	68,6 kg
Klasa obudowy	IP 54
Schemat połączeń	4040004

DANE AKUSTYCZNE

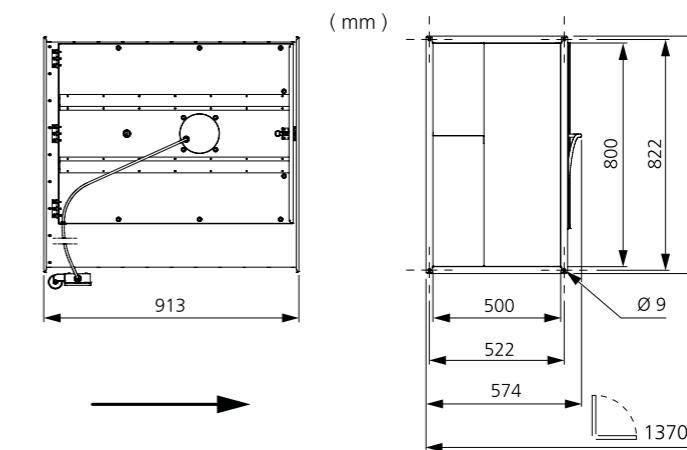
	Całkowity L <sub>wa</sub> [dB(A)]	63	125	250	500	1000	2000	4000	8000
Otoczenie – zasilanie 400 V	75	55	63	73	68	65	60	54	48
Wylot – zasilanie 400 V	93	70	81	86	83	89	86	82	73
Wlot – zasilanie 400 V	86	72	76	77	77	81	78	75	67
Wlot – zasilanie 240 V	82	68	73	72	72	77	74	71	63
Wlot – zasilanie 185 V	78	65	71	68	69	73	70	67	58
Wlot – zasilanie 145 V	74	60	67	64	64	68	65	61	52
Wlot – zasilanie 95 V	65	57	57	56	55	59	55	50	39

DALSZE INFORMACJE



Najnowsze, aktualne informacje na temat tego produktu można znaleźć na stronie internetowej [www.ostberg.com](http://www.ostberg.com) lub skanując ten kod QR.

WYMIARY



# RKB 300x150 B1 EC

7470094

- Wentylator kanałowy z króćcami prostokątnymi.
- Sprawdzona wydajność i niezawodność.
- Wysoki wydatek i bardzo wysoka sprawność.
- Wirnik z łopatkami zakrzywionymi do tyłu.
- Zewnętrzny silnik ma bezobsługowe, uszczelnione łożyska kulkowe, oraz wyróżnia się wysoką sprawnością energetyczną.
- Regulacja obrotów jest możliwa za pomocą wbudowanego potencjometru 0-10 V lub regulatora zewnętrznego.
- Wbudowane zabezpieczenie silnika.

- Skrzynka przyłączowa ma obudowę klasy IP 54.
- Obudowa wentylatora jest wykonana z ocynkowanej blachy stalowej.
- Wychylna konstrukcja ułatwia konserwację i czyszczenie wirnika.
- Wentylator jest przeznaczony do montażu w instalacji kanałowej.
- Wentylator z króćcem kanałowym może być montowany na zewnątrz lub w miejscach o dużej wilgotności.
- Łatwy montaż w dowolnej pozycji.



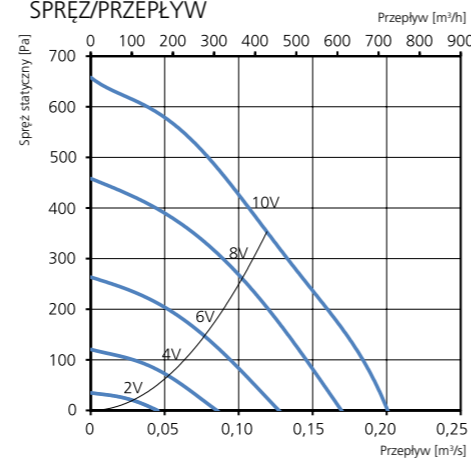
## AKCESORIA

- Zestaw uniwersalnych uchwytów montażowych
- Tłumik akustyczny LDR 300x150
- Złącze elastyczne 300x150
- Regulator obrotów MS EC
- Regulator ciśnienia CALAIR-PR-230V
- Regulator ciśnienia FKP-R
- Regulator IQ-Reg EC
- Regulator Plejd

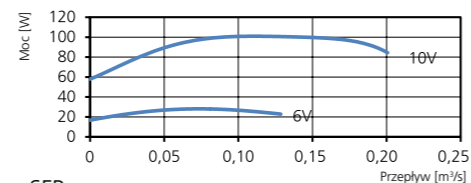
## DANE TECHNICZNE

<b>Napięcie</b>	230 V
<b>Częstotliwość</b>	50/60 Hz
<b>Liczba faz</b>	1 ~
<b>Pobór prądu</b>	0,82 A
<b>Moc</b>	102 W
<b>Prędkość</b>	3560 obr./min
<b>Temp. maks. powietrza przetaczanego</b>	60°C
<b>Poziom ciśnienia akustycznego w odl. 3 m</b>	54 dB(A)
<b>Ciężar</b>	5,2 kg
<b>Klasa obudowy</b>	IP 44
<b>Schemat połączeń</b>	4040153

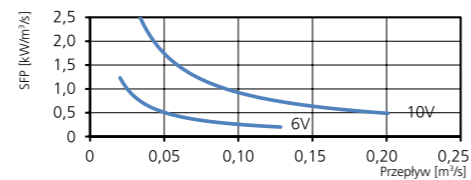
## SPRĘŻ/PRZEPŁYW



## MOC/PRZEPŁYW



## SFP



## DANE AKUSTYCZNE

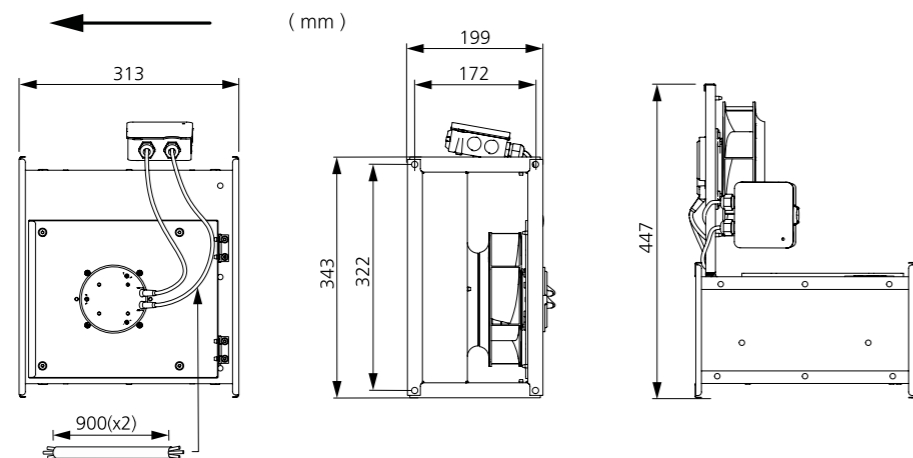
	Całkowity L <sub>wa</sub> [dB(A)]	63	125	250	500	1000	2000	4000	8000
Otoczenie – zasilanie 10 V	61	38	45	56	58	50	50	43	36
Wylot – zasilanie 10 V	80	54	64	71	76	71	74	69	62
Wlot – zasilanie 10 V	77	55	63	71	75	64	65	65	55
Wlot – zasilanie 8 V	74	52	60	68	70	60	62	61	51
Wlot – zasilanie 6 V	67	48	54	64	60	53	55	53	39
Wlot – zasilanie 4 V	56	43	46	53	51	44	44	39	23
Wlot – zasilanie 2 V	41	30	33	37	35	26	20	11	6

## DALSZE INFORMACJE



Najnowsze, aktualne informacje na temat tego produktu można znaleźć na stronie internetowej [www.ostberg.com](http://www.ostberg.com) lub skanując ten kod QR.

## WYMIARY



# RKB 400x200 C1 EC

7470093

- Wentylator kanałowy z króćcami prostokątnymi.
- Sprawdzona wydajność i niezawodność.
- Wysoki wydatek i bardzo wysoka sprawność.
- Wirnik z łopatkami zakrzywionymi do tyłu.
- Zewnętrzny silnik ma bezobsługowe, uszczelnione łożyska kulkowe, oraz wyróżnia się wysoką sprawnością energetyczną.
- Regulacja obrotów jest możliwa za pomocą wbudowanego potencjometru 0-10 V lub regulatora zewnętrznego.
- Wbudowane zabezpieczenie silnika.

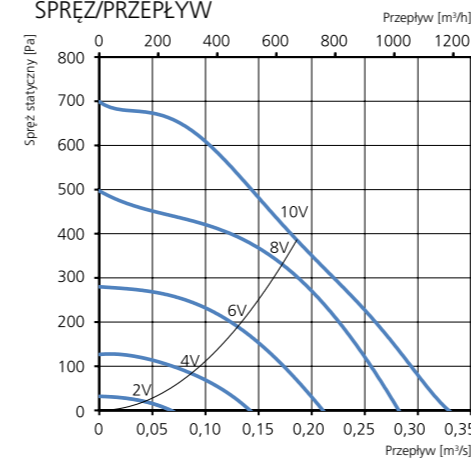
- Skrzynka przyłączowa ma obudowę klasy IP 54.
- Obudowa wentylatora jest wykonana z ocynkowanej blachy stalowej.
- Wychylna konstrukcja ułatwia konserwację i czyszczenie wirnika.
- Wentylator jest przeznaczony do montażu w instalacji kanałowej.
- Wentylator z króćcem kanałowym może być montowany na zewnątrz lub w miejscach o dużej wilgotności.
- Łatwy montaż w dowolnej pozycji.



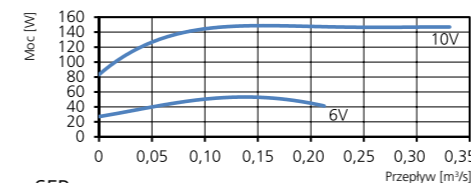
## DANE TECHNICZNE

<b>Napięcie</b>	230 V
<b>Częstotliwość</b>	50/60 Hz
<b>Liczba faz</b>	1 ~
<b>Pobór prądu</b>	1,19 A
<b>Moc</b>	147 W
<b>Prędkość</b>	2820 obr./min
<b>Temp. maks. powietrza przetaczanego</b>	60°C
<b>Poziom ciśnienia akustycznego w odl. 3 m</b>	54 dB(A)
<b>Ciężar</b>	8,1 kg
<b>Klasa obudowy</b>	IP 44
<b>Schemat połączeń</b>	4040153

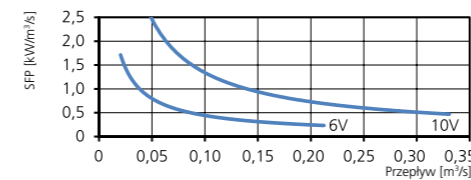
## SPRĘŻ/PRZEPŁYW



## MOC/PRZEPŁYW



## SFP



## DANE AKUSTYCZNE

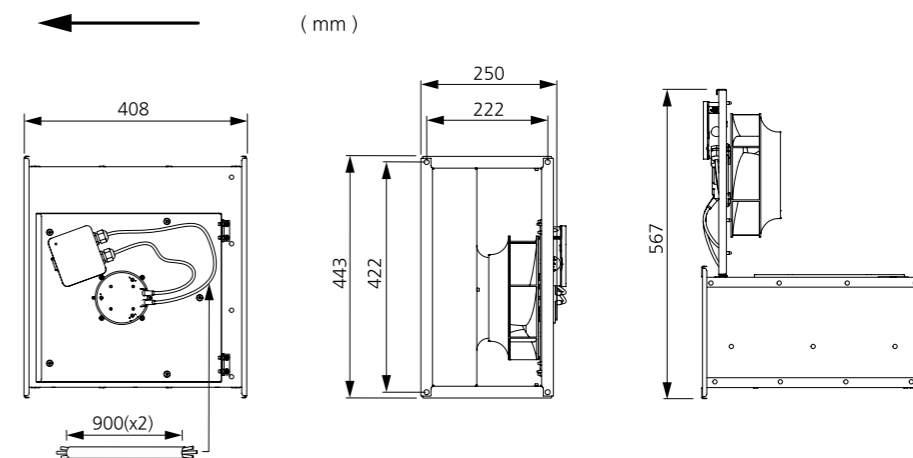
	Całkowity L <sub>wa</sub> [dB(A)]	63	125	250	500	1000	2000	4000	8000
Otoczenie – zasilanie 10 V	61	38	44	58	55	51	49	42	34
Wylot – zasilanie 10 V	75	53	58	69	69	64	69	62	52
Wlot – zasilanie 10 V	72	52	59	69	64	61	62	56	48
Wlot – zasilanie 8 V	71	52	58	68	62	59	61	54	46
Wlot – zasilanie 6 V	66	46	52	65	54	52	53	45	36
Wlot – zasilanie 4 V	54	38	47	51	44	42	40	31	20
Wlot – zasilanie 2 V	38	27	31	35	27	21	15	10	4

## DALSZE INFORMACJE



Najnowsze, aktualne informacje na temat tego produktu można znaleźć na stronie internetowej [www.ostberg.com](http://www.ostberg.com) lub skanując ten kod QR.

## WYMIARY



# RKB 500x250 A1 EC

7470089

- Wentylator kanałowy z króćcami prostokątnymi.
- Sprawdzona wydajność i niezawodność.
- Wysoki wydatek i bardzo wysoka sprawność.
- Wirnik z łopatkami zakrzywionymi do tyłu.
- Zewnętrzny silnik ma bezobsługowe, uszczelnione łożyska kulkowe, oraz wyróżnia się wysoką sprawnością energetyczną.
- Regulacja obrotów jest możliwa za pomocą wbudowanego potencjometru 0-10 V lub regulatora zewnętrznego.
- Wbudowane zabezpieczenie silnika.

- Skrzynka przyłączowa ma obudowę klasy IP 54.
- Obudowa wentylatora jest wykonana z ocynkowanej blachy stalowej.
- Wychylna konstrukcja ułatwia konserwację i czyszczenie wirnika.
- Wentylator jest przeznaczony do montażu w instalacji kanałowej.
- Wentylator z króćcem kanałowym może być montowany na zewnątrz lub w miejscach o dużej wilgotności.
- Łatwy montaż w dowolnej pozycji.



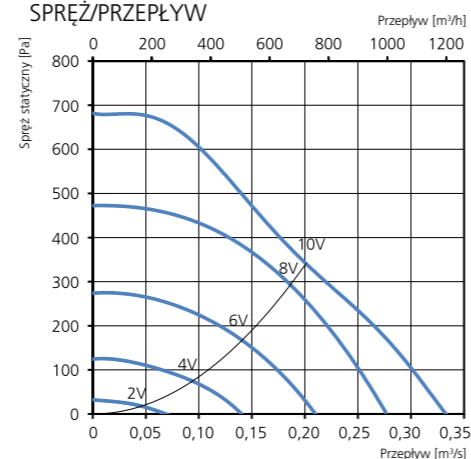
## AKCESORIA

- Zestaw uniwersalnych uchwytów montażowych
- Złącze elastyczne 500x250
- Tłumik akustyczny LDR 500x250
- Regulator ciśnienia CALAIR-PR-230V
- Regulator obrotów MS EC
- Regulator ciśnienia FKP-R
- Regulator IQ-Reg EC
- Regulator Plejd

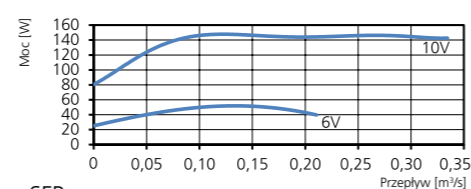
## DANE TECHNICZNE

<b>Napięcie</b>	230 V
<b>Częstotliwość</b>	50/60 Hz
<b>Liczba faz</b>	1 ~
<b>Pobór prądu</b>	1,20 A
<b>Moc</b>	148 W
<b>Prędkość</b>	2970 obr./min
<b>Temp. maks. powietrza przetaczanego</b>	60°C
<b>Poziom ciśnienia akustycznego w odł. 3 m</b>	48 dB(A)
<b>Ciężar</b>	11,9 kg
<b>Klasa obudowy</b>	IP 44
<b>Schemat połączeń</b>	4040153

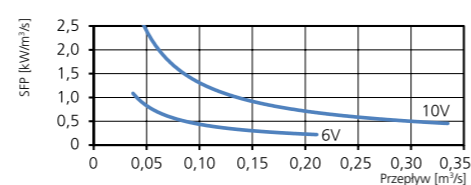
## SPRĘŻ/PRZEPŁYW



## MOC/PRZEPŁYW



## SFP



## DANE AKUSTYCZNE

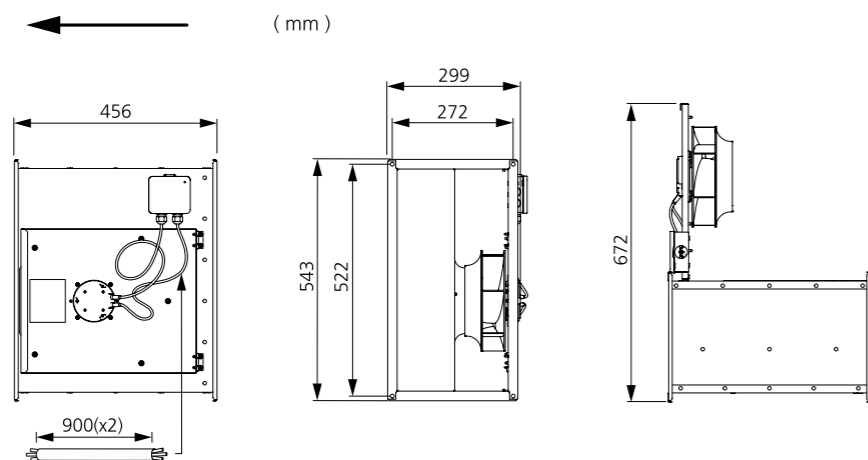
	Całkowity L <sub>wa</sub> [dB(A)]	63	125	250	500	1000	2000	4000	8000
<b>Otoczenie – zasilanie 10 V</b>	55	37	46	52	49	45	45	39	31
<b>Wylot – zasilanie 10 V</b>	75	48	53	69	63	66	70	65	55
<b>Wlot – zasilanie 10 V</b>	69	50	53	65	55	63	64	60	51
<b>Wlot – zasilanie 8 V</b>	69	46	52	66	53	61	62	57	48
<b>Wlot – zasilanie 6 V</b>	63	40	48	60	47	54	54	50	38
<b>Wlot – zasilanie 4 V</b>	52	33	47	47	40	44	46	34	23
<b>Wlot – zasilanie 2 V</b>	35	25	28	33	24	24	17	19	11

## DALSZE INFORMACJE



Najnowsze, aktualne informacje na temat tego produktu można znaleźć na stronie internetowej [www.ostberg.com](http://www.ostberg.com) lub skanując ten kod QR.

## WYMIARY



# RKB 500x250 C1 EC

7470090

- Wentylator kanałowy z króćcami prostokątnymi.
- Sprawdzona wydajność i niezawodność.
- Wysoki wydatek i bardzo wysoka sprawność.
- Wirnik z łopatkami zakrzywionymi do tyłu.
- Zewnętrzny silnik ma bezobsługowe, uszczelnione łożyska kulkowe, oraz wyróżnia się wysoką sprawnością energetyczną.
- Regulacja obrotów jest możliwa za pomocą wbudowanego potencjometru 0-10 V lub regulatora zewnętrznego.
- Wbudowane zabezpieczenie silnika.

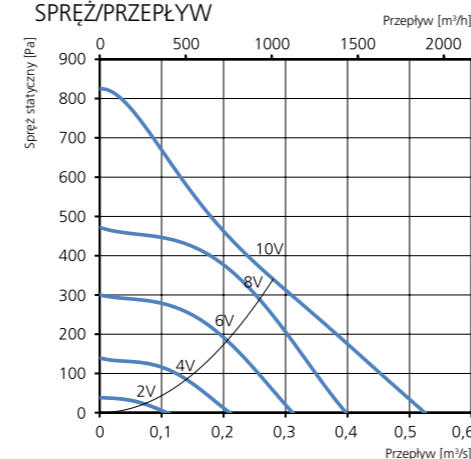
- Skrzynka przyłączowa ma obudowę klasy IP 54.
- Obudowa wentylatora jest wykonana z ocynkowanej blachy stalowej.
- Wychylna konstrukcja ułatwia konserwację i czyszczenie wirnika.
- Wentylator jest przeznaczony do montażu w instalacji kanałowej.
- Wentylator z króćcem kanałowym może być montowany na zewnątrz lub w miejscach o dużej wilgotności.
- Łatwy montaż w dowolnej pozycji.



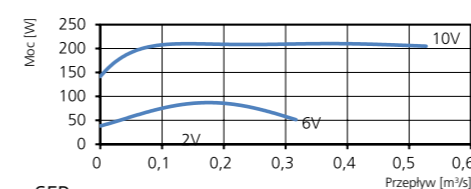
## DANE TECHNICZNE

<b>Napięcie</b>	230 V
<b>Częstotliwość</b>	50/60 Hz
<b>Liczba faz</b>	1 ~
<b>Pobór prądu</b>	1,67 A
<b>Moc</b>	210 W
<b>Prędkość</b>	2320 obr./min
<b>Temp. maks. powietrza przetaczanego</b>	60°C
<b>Poziom ciśnienia akustycznego w odł. 3 m</b>	52 dB(A)
<b>Ciężar</b>	12,9 kg
<b>Klasa obudowy</b>	IP 44
<b>Schemat połączeń</b>	4040153

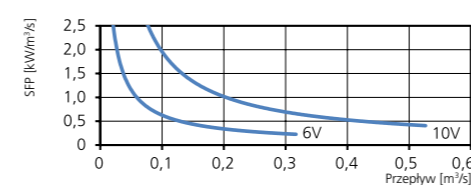
## SPRĘŻ/PRZEPŁYW



## MOC/PRZEPŁYW



## SFP



## DANE AKUSTYCZNE

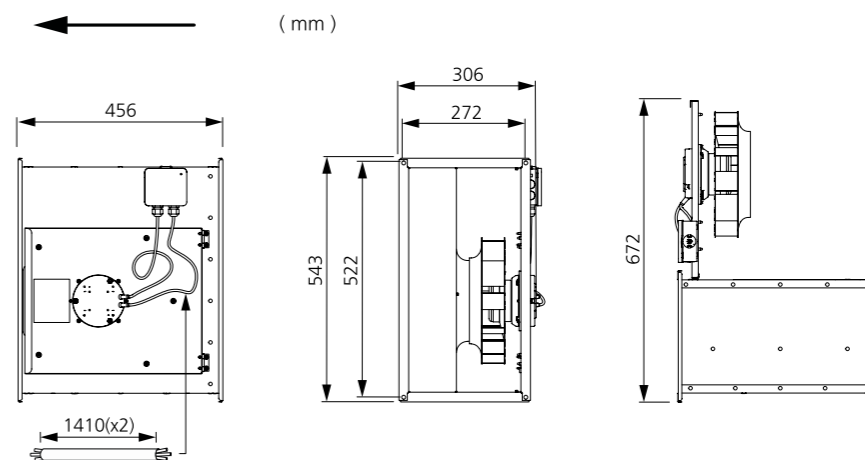
	Całkowity L <sub>wa</sub> [dB(A)]	63	125	250	500	1000	2000	4000	8000
<b>Otoczenie – zasilanie 10 V</b>	59	44	49	51	56	48	48	43	38
<b>Wylot – zasilanie 10 V</b>	78	52	56	66	73	69	72	66	63
<b>Wlot – zasilanie 10 V</b>	72	52	57	64	63	65	66	62	58
<b>Wlot – zasilanie 8 V</b>	70	51	56	63	62	63	64	60	55
<b>Wlot – zasilanie 6 V</b>	65	45	50	63	53	56	57	54	46
<b>Wlot – zasilanie 4 V</b>	59	38	45	57	46	47	49	43	32
<b>Wlot – zasilanie 2 V</b>	43	30	34	42	28	30	26	18	12

## DALSZE INFORMACJE



Najnowsze, aktualne informacje na temat tego produktu można znaleźć na stronie internetowej [www.ostberg.com](http://www.ostberg.com) lub skanując ten kod QR.

## WYMIARY



RKB 500x250 D1 EC

7470091

- Wentylator kanałowy z króćcami prostokątnymi.
- Sprawdzona wydajność i niezawodność.
- Wysoki wydatek i bardzo wysoka sprawność.
- Wirnik z łopatkami zakrzywionymi do tyłu.
- Zewnętrzny silnik ma bezobsługowe, uszczelnione łożyska kulkowe, oraz wyróżnia się wysoką sprawnością energetyczną.
- Regulacja obrotów jest możliwa za pomocą wbudowanego potencjometru 0-10 V lub regulatora zewnętrznego.
- Wbudowane zabezpieczenie silnika.

- Skrzynka przyłączowa ma obudowę klasy IP 54.
- Obudowa wentylatora jest wykonana z ocynkowanej blachy stalowej.
- Wychylna konstrukcja ułatwia konserwację i czyszczenie wirnika.
- Wentylator jest przeznaczony do montażu w instalacji kanałowej.
- Wentylator z króćcem kanałowym może być montowany na zewnątrz lub w miejscach o dużej wilgotności.
- Łatwy montaż w dowolnej pozycji.



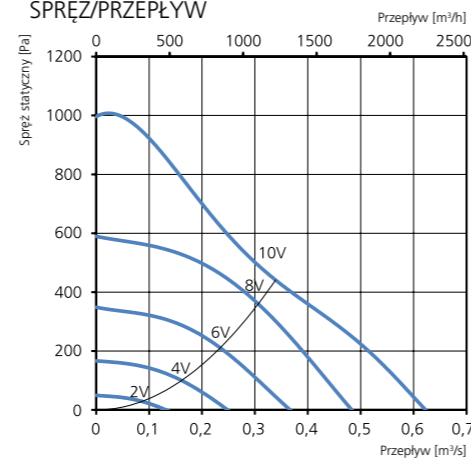
AKCESORIA

- Zestaw uniwersalnych uchwytów montażowych
- Złącze elastyczne 500x250
- Tłumik akustyczny LDR 500x250
- Regulator obrotów MS EC
- Regulator ciśnienia CALAIR-PR-230V
- Regulator ciśnienia FKP-R
- Regulator IQ-Reg EC
- Regulator Plejd

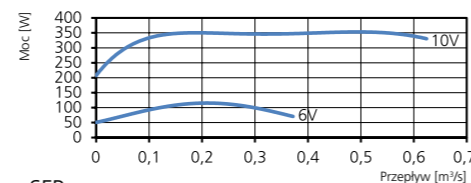
DANE TECHNICZNE

Napięcie	230 V
Częstotliwość	50/60 Hz
Liczba faz	1 ~
Pobór prądu	2,67 A
Moc	352 W
Prędkość	2830 obr./min
Temp. maks. powietrza przetaczanego	60°C
Poziom ciśnienia akustycznego w odł. 3 m	57 dB(A)
Ciężar	12,9 kg
Klasa obudowy	IP 44
Schemat połączeń	4040153

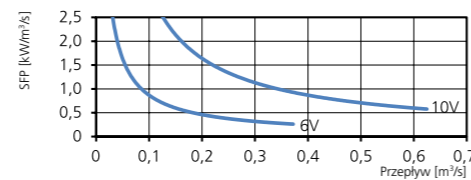
SPRĘŻ/PRZEPŁYW



MOC/PRZEPŁYW



SFP



DANE AKUSTYCZNE

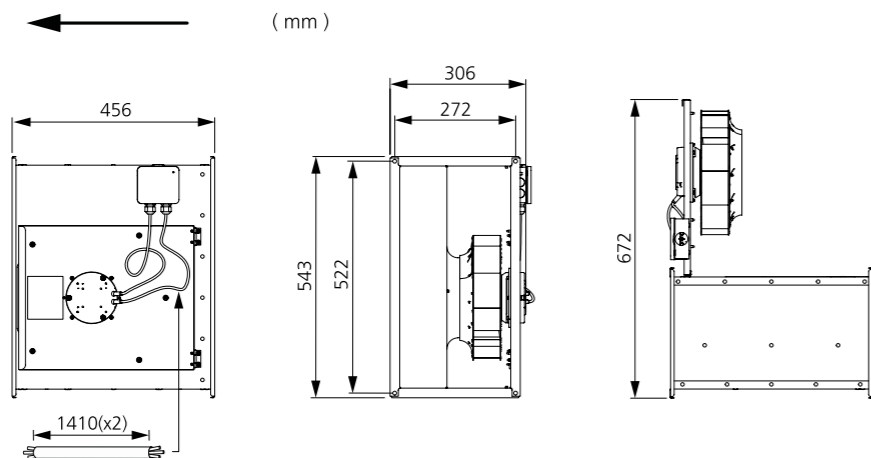
	Całkowity L <sub>wa</sub> [dB(A)]	63	125	250	500	1000	2000	4000	8000
Otoczenie – zasilanie 10 V	64	48	54	57	59	55	54	49	44
Wylot – zasilanie 10 V	84	56	62	72	78	76	79	74	70
Wlot – zasilanie 10 V	77	56	62	70	68	70	72	69	64
Wlot – zasilanie 8 V	75	54	60	69	66	67	69	66	60
Wlot – zasilanie 6 V	69	48	55	66	59	60	62	59	51
Wlot – zasilanie 4 V	63	41	49	61	49	50	52	48	39
Wlot – zasilanie 2 V	46	29	39	44	33	33	33	26	16

DALSZE INFORMACJE



Najnowsze, aktualne informacje na temat tego produktu można znaleźć na stronie internetowej [www.ostberg.com](http://www.ostberg.com) lub skanując ten kod QR.

WYMIARY



RKB 600x300 A1 EC

7480210

- Wentylator kanałowy z króćcami prostokątnymi.
- Sprawdzona wydajność i niezawodność.
- Wysoki wydatek i bardzo wysoka sprawność.
- Wirnik z łopatkami zakrzywionymi do tyłu.
- Zewnętrzny silnik ma bezobsługowe, uszczelnione łożyska kulkowe, oraz wyróżnia się wysoką sprawnością energetyczną.
- Regulacja obrotów jest możliwa za pomocą wbudowanego potencjometru 0-10 V lub regulatora zewnętrznego.
- Wbudowane zabezpieczenie silnika.

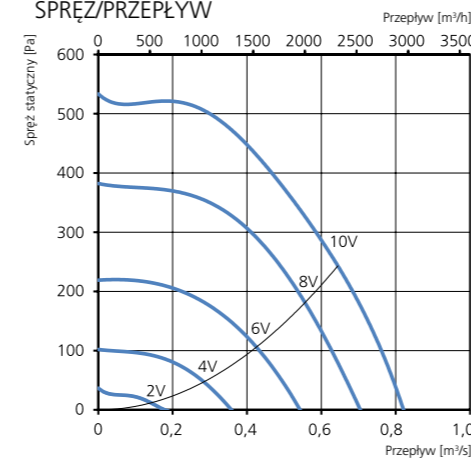
- Skrzynka przyłączowa ma obudowę klasy IP 54.
- Obudowa wentylatora jest wykonana z ocynkowanej blachy stalowej.
- Wychylna konstrukcja ułatwia konserwację i czyszczenie wirnika.
- Wentylator jest przeznaczony do montażu w instalacji kanałowej.
- Wentylator z króćcem kanałowym może być montowany na zewnątrz lub w miejscach o dużej wilgotności.
- Łatwy montaż w dowolnej pozycji.



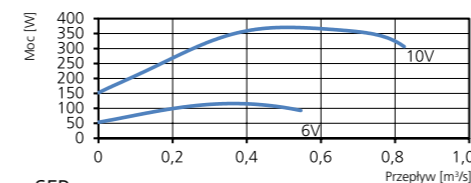
DANE TECHNICZNE

Napięcie	230 V
Częstotliwość	50/60 Hz
Liczba faz	1 ~
Pobór prądu	1,61 A
Moc	366 W
Prędkość	1620 obr./min
Temp. maks. powietrza przetaczanego	60°C
Poziom ciśnienia akustycznego w odł. 3 m	59 dB(A)
Ciężar	22,2 kg
Klasa obudowy	IP 44
Schemat połączeń	4040153

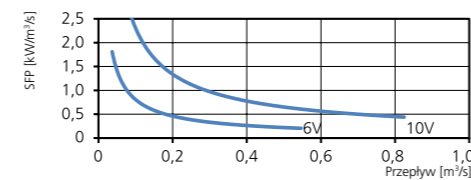
SPRĘŻ/PRZEPŁYW



MOC/PRZEPŁYW



SFP



DANE AKUSTYCZNE

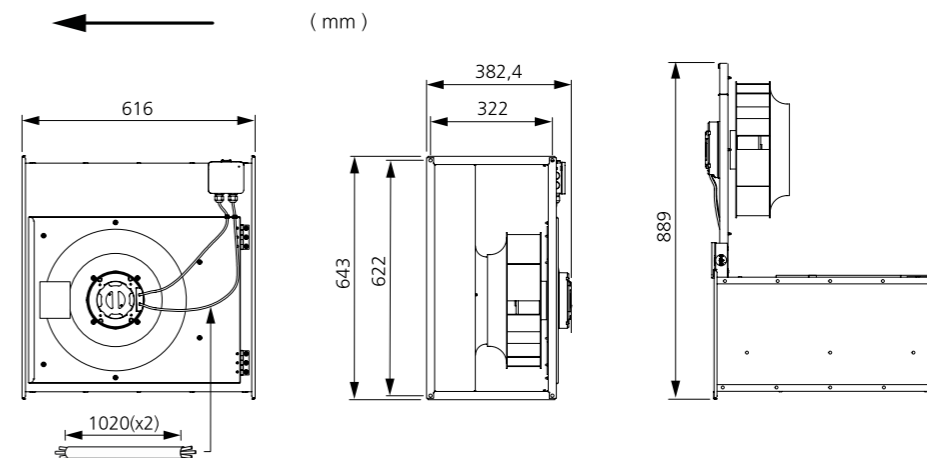
	Całkowity L <sub>wa</sub> [dB(A)]	63	125	250	500	1000	2000	4000	8000
Otoczenie – zasilanie 10 V	66	46	51	64	56	57	52	44	37
Wylot – zasilanie 10 V	83	58	67	80	74	76	75	69	60
Wlot – zasilanie 10 V	79	56	65	77	68	66	68	63	55
Wlot – zasilanie 8 V	76	54	65	74	64	63	65	59	52
Wlot – zasilanie 6 V	67	48	63	62	57	57	57	51	43
Wlot – zasilanie 4 V	57	44	52	52	48	48	45	40	25
Wlot – zasilanie 2 V	42	36	33	36	31	31	24	31	15

DALSZE INFORMACJE



Najnowsze, aktualne informacje na temat tego produktu można znaleźć na stronie internetowej [www.ostberg.com](http://www.ostberg.com) lub skanując ten kod QR.

WYMIARY



# RKB 600x300 B1 EC

7480211

- Wentylator kanałowy z króćcami prostokątnymi.
- Sprawdzona wydajność i niezawodność.
- Wysoki wydatek i bardzo wysoka sprawność.
- Wirnik z łopatkami zakrzywionymi do tyłu.
- Zewnętrzny silnik ma bezobsługowe, uszczelnione łożyska kulkowe, oraz wyróżnia się wysoką sprawnością energetyczną.
- Regulacja obrotów jest możliwa za pomocą wbudowanego potencjometru 0-10 V lub regulatora zewnętrznego.
- Wbudowane zabezpieczenie silnika.

- Skrzynka przyłączowa ma obudowę klasy IP 54.
- Obudowa wentylatora jest wykonana z ocynkowanej blachy stalowej.
- Wychylna konstrukcja ułatwia konserwację i czyszczenie wirnika.
- Wentylator jest przeznaczony do montażu w instalacji kanałowej.
- Wentylator z króćcem kanałowym może być montowany na zewnątrz lub w miejscach o dużej wilgotności.
- Łatwy montaż w dowolnej pozycji.



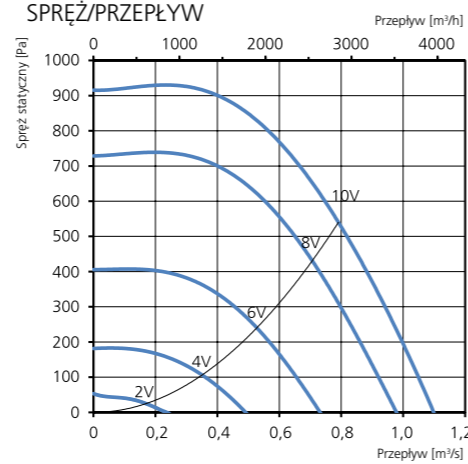
## AKCESORIA

- Zestaw uniwersalnych uchwytów montażowych
- Złącze elastyczne 600x300
- Tłumik akustyczny LDR 600x300
- Regulator obrotów MS EC
- Regulator ciśnienia CALAIR-PR-230V
- Regulator ciśnienia FKP-R
- Regulator IQ-Reg EC
- Regulator Plejd

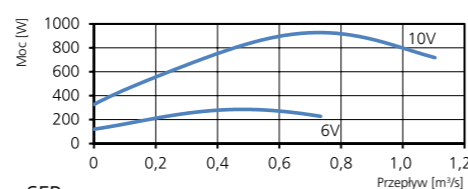
## DANE TECHNICZNE

<b>Napięcie</b>	230 V
<b>Częstotliwość</b>	50/60 Hz
<b>Liczba faz</b>	1 ~
<b>Pobór prądu</b>	4,07 A
<b>Moc</b>	928 W
<b>Prędkość</b>	2210 obr./min
<b>Temp. maks. powietrza przetaczanego</b>	60°C
<b>Poziom ciśnienia akustycznego w odł. 3 m</b>	65 dB(A)
<b>Ciężar</b>	24,8 kg
<b>Klasa obudowy</b>	IP 44
<b>Schemat połączeń</b>	4040153

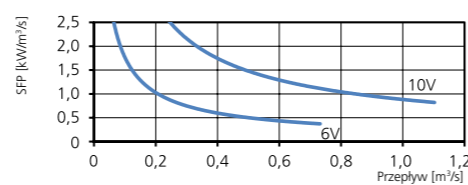
## SPRĘŻ/PRZEPŁYW



## MOC/PRZEPŁYW



## SFP



## DANE AKUSTYCZNE

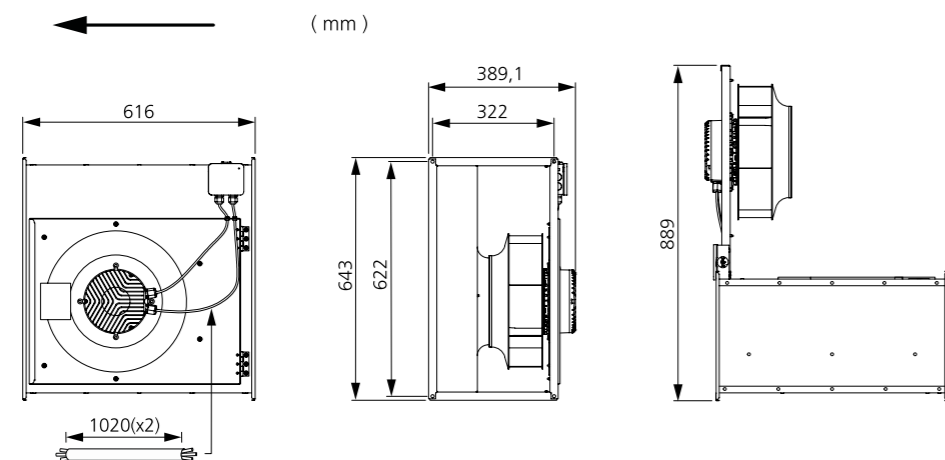
	Całkowity L <sub>wa</sub> [dB(A)]	63	125	250	500	1000	2000	4000	8000
Otoczenie – zasilanie 10 V	72	51	56	68	63	66	60	53	51
Wylot – zasilanie 10 V	91	63	71	86	82	84	85	77	70
Wlot – zasilanie 10 V	83	62	71	77	75	75	76	72	65
Wlot – zasilanie 8 V	80	60	68	76	72	71	73	68	61
Wlot – zasilanie 6 V	76	54	65	74	64	64	66	60	52
Wlot – zasilanie 4 V	64	46	60	59	53	54	56	49	39
Wlot – zasilanie 2 V	47	36	39	41	39	43	35	34	25

## DALSZE INFORMACJE



Najnowsze, aktualne informacje na temat tego produktu można znaleźć na stronie internetowej [www.ostberg.com](http://www.ostberg.com) lub skanując ten kod QR.

## WYMIARY



# RKB 600x300 E3 EC

7480212

- Wentylator kanałowy z króćcami prostokątnymi.
- Sprawdzona wydajność i niezawodność.
- Wysoki wydatek i bardzo wysoka sprawność.
- Wirnik z łopatkami zakrzywionymi do tyłu.
- Zewnętrzny silnik ma bezobsługowe, uszczelnione łożyska kulkowe, oraz wyróżnia się wysoką sprawnością energetyczną.
- Regulacja obrotów jest możliwa za pomocą wbudowanego potencjometru 0-10 V lub regulatora zewnętrznego.
- Wbudowane zabezpieczenie silnika.

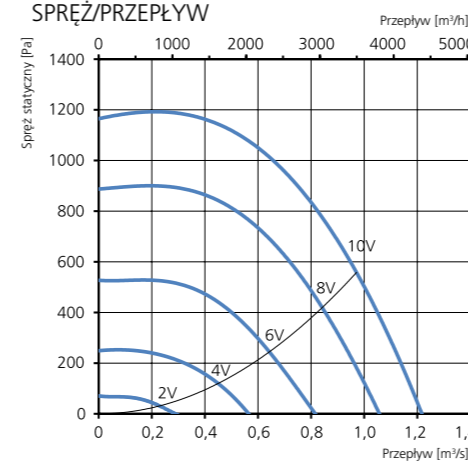
- Skrzynka przyłączowa ma obudowę klasy IP 54.
- Obudowa wentylatora jest wykonana z ocynkowanej blachy stalowej.
- Wychylna konstrukcja ułatwia konserwację i czyszczenie wirnika.
- Wentylator jest przeznaczony do montażu w instalacji kanałowej.
- Wentylator z króćcem kanałowym może być montowany na zewnątrz lub w miejscach o dużej wilgotności.
- Łatwy montaż w dowolnej pozycji.



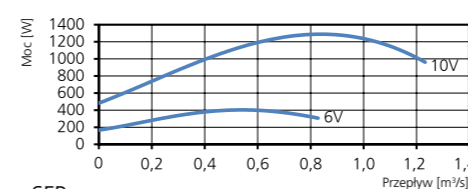
## DANE TECHNICZNE

<b>Napięcie</b>	400 V
<b>Częstotliwość</b>	50/60 Hz
<b>Liczba faz</b>	3 ~
<b>Pobór prądu</b>	1,88 A
<b>Moc</b>	1220 W
<b>Prędkość</b>	2500 obr./min
<b>Temp. maks. powietrza przetaczanego</b>	60°C
<b>Poziom ciśnienia akustycznego w odł. 3 m</b>	71 dB(A)
<b>Ciężar</b>	29,1 kg
<b>Klasa obudowy</b>	IP 54
<b>Schemat połączeń</b>	4040217

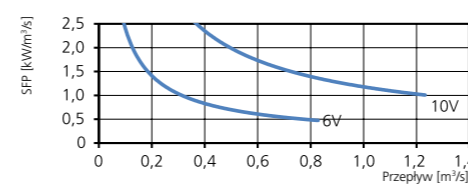
## SPRĘŻ/PRZEPŁYW



## MOC/PRZEPŁYW



## SFP



## DANE AKUSTYCZNE

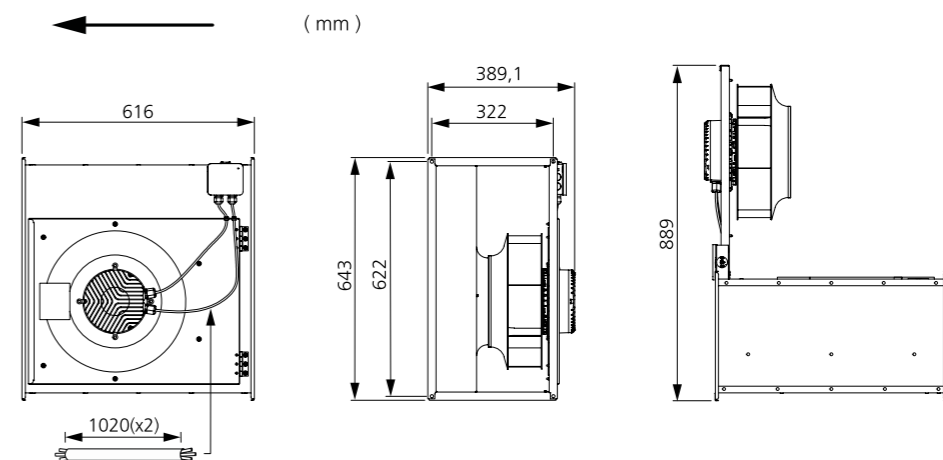
	Całkowity L <sub>wa</sub> [dB(A)]	63	125	250	500	1000	2000	4000	8000
Otoczenie – zasilanie 10 V	76	56	61	71	69	71	65	58	57
Wylot – zasilanie 10 V	94	67	75	87	87	88	89	82	75
Wlot – zasilanie 10 V	86	65	74	79	80	79	81	76	69
Wlot – zasilanie 8 V	84	63	71	79	76	76	77	72	65
Wlot – zasilanie 6 V	79	57	67	77	69	68	70	65	57
Wlot – zasilanie 4 V	70	50	65	65	59	59	61	54	46
Wlot – zasilanie 2 V	54	43	48	48	45	45	45	42	29

## DALSZE INFORMACJE



Najnowsze, aktualne informacje na temat tego produktu można znaleźć na stronie internetowej [www.ostberg.com](http://www.ostberg.com) lub skanując ten kod QR.

## WYMIARY



RKB 600x350 A1 EC

7480213

- Wentylator kanałowy z króćcami prostokątnymi.
- Sprawdzona wydajność i niezawodność.
- Wysoki wydatek i bardzo wysoka sprawność.
- Wirnik z łopatkami zakrzywionymi do tyłu.
- Zewnętrzny silnik ma bezobsługowe, uszczelnione łożyska kulkowe, oraz wyróżnia się wysoką sprawnością energetyczną.
- Regulacja obrotów jest możliwa za pomocą wbudowanego potencjometru 0-10 V lub regulatora zewnętrznego.
- Wbudowane zabezpieczenie silnika.

- Skrzynka przyłączowa ma obudowę klasy IP 54.
- Obudowa wentylatora jest wykonana z ocynkowanej blachy stalowej.
- Wychylna konstrukcja ułatwia konserwację i czyszczenie wirnika.
- Wentylator jest przeznaczony do montażu w instalacji kanałowej.
- Wentylator z króćcem kanałowym może być montowany na zewnątrz lub w miejscach o dużej wilgotności.
- Łatwy montaż w dowolnej pozycji.



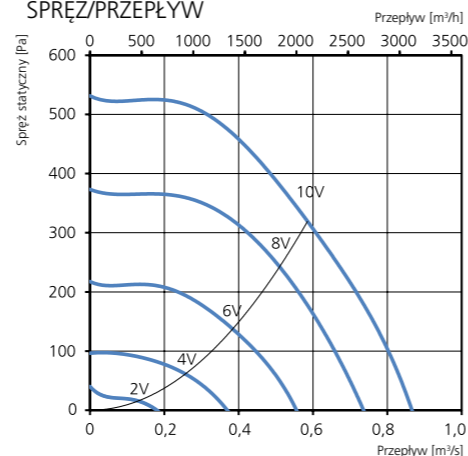
AKCESORIA

- Zestaw uniwersalnych uchwytów montażowych
- Złącze elastyczne 600x350
- Tłumik akustyczny LDR 600x350
- Regulator obrotów MS EC
- Regulator ciśnienia CALAIR-PR-230V
- Regulator ciśnienia FKP-R
- Regulator IQ-Reg EC
- Regulator Plejd

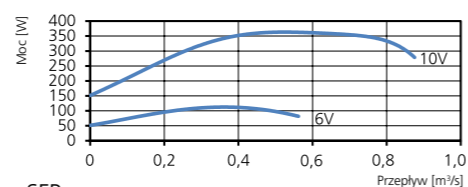
DANE TECHNICZNE

Napięcie	230 V
Częstotliwość	50/60 Hz
Liczba faz	1 ~
Pobór prądu	1,59 A
Moc	360 W
Prędkość	1640 obr./min
Temp. maks. powietrza przetaczanego	60°C
Poziom ciśnienia akustycznego w odl. 3 m	56 dB(A)
Ciężar	23,3 kg
Klasa obudowy	IP 44
Schemat połączeń	4040153

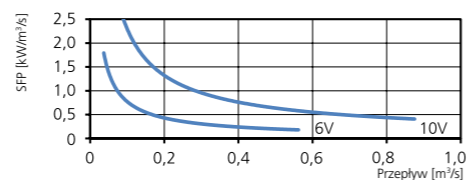
SPRĘŻ/PRZEPŁYW



MOC/PRZEPŁYW



SFP



DANE AKUSTYCZNE

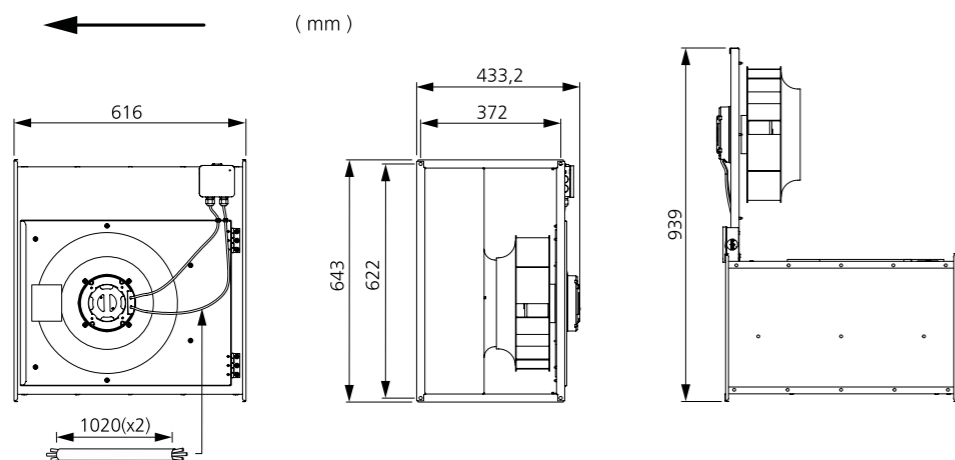
	Całkowity L <sub>wa</sub> [dB(A)]	63	125	250	500	1000	2000	4000	8000
Otoczenie – zasilanie 10 V	63	40	46	62	53	54	51	43	36
Wylot – zasilanie 10 V	82	53	63	80	73	74	73	66	58
Wlot – zasilanie 10 V	77	52	62	75	66	67	68	62	54
Wlot – zasilanie 8 V	77	49	62	75	62	65	66	59	51
Wlot – zasilanie 6 V	67	44	62	59	54	59	59	50	41
Wlot – zasilanie 4 V	58	41	53	52	46	51	46	39	25
Wlot – zasilanie 2 V	40	31	32	34	28	34	27	31	15

DALSZE INFORMACJE



Najnowsze, aktualne informacje na temat tego produktu można znaleźć na stronie internetowej [www.ostberg.com](http://www.ostberg.com) lub skanując ten kod QR.

WYMIARY



RKB 600x350 B1 EC

7480214

- Wentylator kanałowy z króćcami prostokątnymi.
- Sprawdzona wydajność i niezawodność.
- Wysoki wydatek i bardzo wysoka sprawność.
- Wirnik z łopatkami zakrzywionymi do tyłu.
- Zewnętrzny silnik ma bezobsługowe, uszczelnione łożyska kulkowe, oraz wyróżnia się wysoką sprawnością energetyczną.
- Regulacja obrotów jest możliwa za pomocą wbudowanego potencjometru 0-10 V lub regulatora zewnętrznego.
- Wbudowane zabezpieczenie silnika.

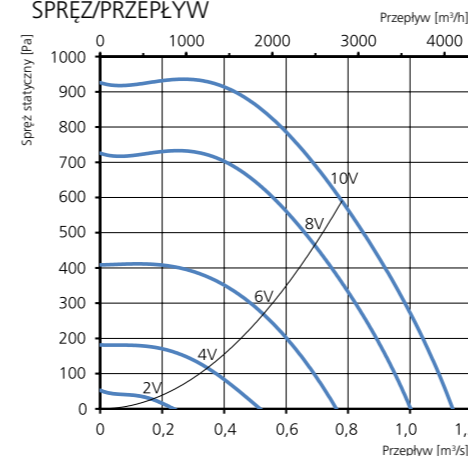
- Skrzynka przyłączowa ma obudowę klasy IP 54.
- Obudowa wentylatora jest wykonana z ocynkowanej blachy stalowej.
- Wychylna konstrukcja ułatwia konserwację i czyszczenie wirnika.
- Wentylator jest przeznaczony do montażu w instalacji kanałowej.
- Wentylator z króćcem kanałowym może być montowany na zewnątrz lub w miejscach o dużej wilgotności.
- Łatwy montaż w dowolnej pozycji.



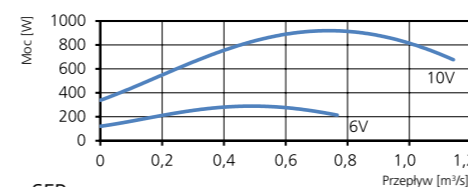
DANE TECHNICZNE

Napięcie	230 V
Częstotliwość	50/60 Hz
Liczba faz	1 ~
Pobór prądu	4,03 A
Moc	923 W
Prędkość	2210 obr./min
Temp. maks. powietrza przetaczanego	60°C
Poziom ciśnienia akustycznego w odl. 3 m	62 dB(A)
Ciężar	25,9 kg
Klasa obudowy	IP 44
Schemat połączeń	4040153

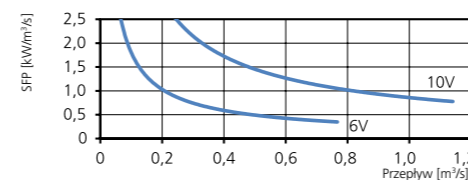
SPRĘŻ/PRZEPŁYW



MOC/PRZEPŁYW



SFP



DANE AKUSTYCZNE

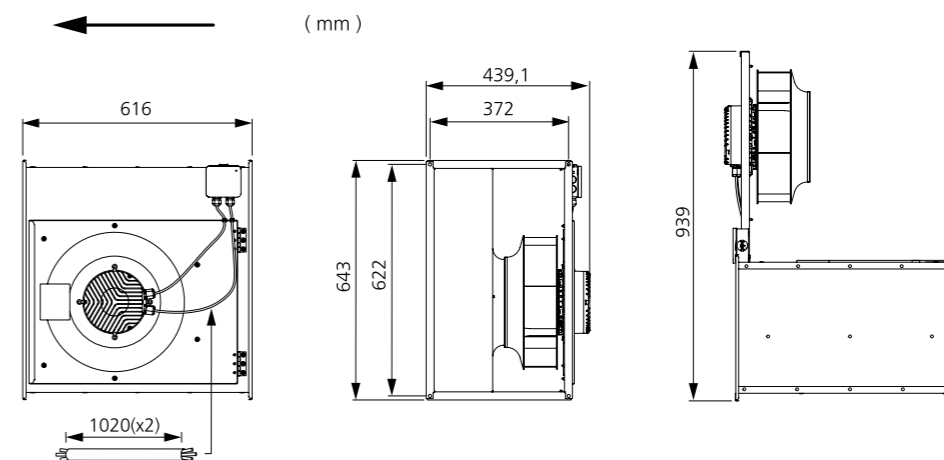
	Całkowity L <sub>wa</sub> [dB(A)]	63	125	250	500	1000	2000	4000	8000
Otoczenie – zasilanie 10 V	69	48	54	67	61	62	57	51	47
Wylot – zasilanie 10 V	88	63	71	83	79	84	81	75	68
Wlot – zasilanie 10 V	82	61	69	76	73	76	75	71	64
Wlot – zasilanie 8 V	79	58	66	74	69	72	72	68	60
Wlot – zasilanie 6 V	75	51	62	73	61	65	65	59	51
Wlot – zasilanie 4 V	63	44	58	56	52	57	54	48	38
Wlot – zasilanie 2 V	47	37	37	39	35	44	33	34	25

DALSZE INFORMACJE



Najnowsze, aktualne informacje na temat tego produktu można znaleźć na stronie internetowej [www.ostberg.com](http://www.ostberg.com) lub skanując ten kod QR.

WYMIARY



# RKB 600x350 E3 EC

7480215

- Wentylator kanałowy z króćcami prostokątnymi.
- Sprawdzona wydajność i niezawodność.
- Wysoki wydatek i bardzo wysoka sprawność.
- Wirnik z łopatkami zakrzywionymi do tyłu.
- Zewnętrzny silnik ma bezobsługowe, uszczelnione łożyska kulkowe, oraz wyróżnia się wysoką sprawnością energetyczną.
- Regulacja obrotów jest możliwa za pomocą wbudowanego potencjometru 0-10 V lub regulatora zewnętrznego.
- Wbudowane zabezpieczenie silnika.

- Skrzynka przyłączowa ma obudowę klasy IP 54.
- Obudowa wentylatora jest wykonana z ocynkowanej blachy stalowej.
- Wychylna konstrukcja ułatwia konserwację i czyszczenie wirnika.
- Wentylator jest przeznaczony do montażu w instalacji kanałowej.
- Wentylator z króćcem kanałowym może być montowany na zewnątrz lub w miejscach o dużej wilgotności.
- Łatwy montaż w dowolnej pozycji.



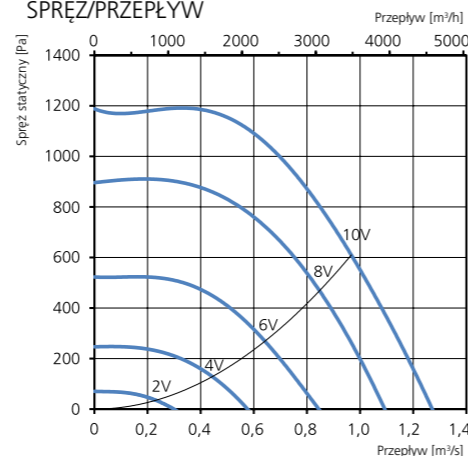
## AKCESORIA

- Zestaw uniwersalnych uchwytów montażowych
- Złącze elastyczne 600x350
- Tłumik akustyczny LDR 600x350
- Regulator obrotów MS EC
- Regulator ciśnienia CALAIR-PR-230V
- Regulator ciśnienia FKP-R
- Regulator IQ-Reg EC
- Regulator Plejd

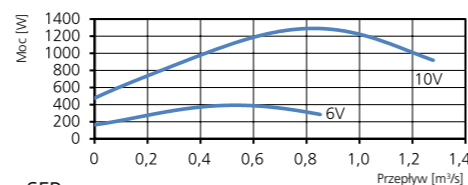
## DANE TECHNICZNE

<b>Napięcie</b>	400 V
<b>Częstotliwość</b>	50/60 Hz
<b>Liczba faz</b>	3 ~
<b>Pobór prądu</b>	2,01 A
<b>Moc</b>	1300 W
<b>Prędkość</b>	2510 obr./min
<b>Temp. maks. powietrza przetaczanego</b>	60°C
<b>Poziom ciśnienia akustycznego w odł. 3 m</b>	66 dB(A)
<b>Ciężar</b>	25,8 kg
<b>Klasa obudowy</b>	IP 44
<b>Schemat połączeń</b>	4040217

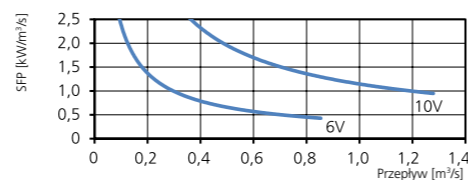
## SPRĘŻ/PRZEPŁYW



## MOC/PRZEPŁYW



## SFP



## DANE AKUSTYCZNE

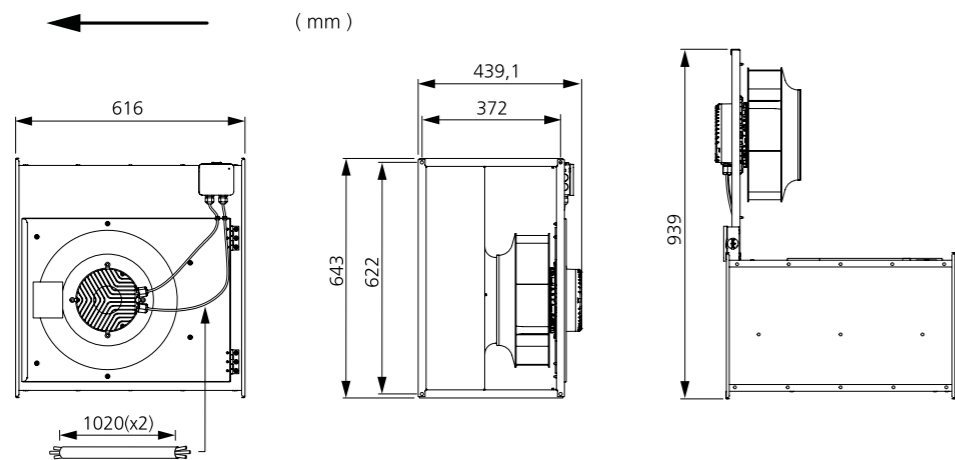
	Całkowity L <sub>wa</sub> [dB(A)]	63	125	250	500	1000	2000	4000	8000
Otoczenie – zasilanie 10 V	73	51	57	68	66	68	63	56	56
Wylot – zasilanie 10 V	92	64	71	86	84	87	86	80	73
Wlot – zasilanie 10 V	85	63	71	77	78	79	80	75	68
Wlot – zasilanie 8 V	82	61	69	76	74	76	76	72	64
Wlot – zasilanie 6 V	78	54	64	76	68	69	70	64	56
Wlot – zasilanie 4 V	69	46	65	62	56	61	61	53	45
Wlot – zasilanie 2 V	54	43	46	46	44	49	45	42	28

## DALSZE INFORMACJE



Najnowsze, aktualne informacje na temat tego produktu można znaleźć na stronie internetowej [www.ostberg.com](http://www.ostberg.com) lub skanując ten kod QR.

## WYMIARY



# RKB 700x400 B1 EC

7480216

- Wentylator kanałowy z króćcami prostokątnymi.
- Sprawdzona wydajność i niezawodność.
- Wysoki wydatek i bardzo wysoka sprawność.
- Wirnik z łopatkami zakrzywionymi do tyłu.
- Zewnętrzny silnik ma bezobsługowe, uszczelnione łożyska kulkowe, oraz wyróżnia się wysoką sprawnością energetyczną.
- Regulacja obrotów jest możliwa za pomocą wbudowanego potencjometru 0-10 V lub regulatora zewnętrznego.
- Wbudowane zabezpieczenie silnika.

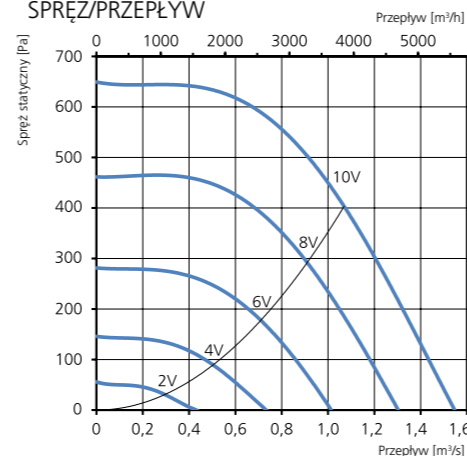
- Skrzynka przyłączowa ma obudowę klasy IP 54.
- Obudowa wentylatora jest wykonana z ocynkowanej blachy stalowej.
- Wychylna konstrukcja ułatwia konserwację i czyszczenie wirnika.
- Wentylator jest przeznaczony do montażu w instalacji kanałowej.
- Wentylator z króćcem kanałowym może być montowany na zewnątrz lub w miejscach o dużej wilgotności.
- Łatwy montaż w dowolnej pozycji.



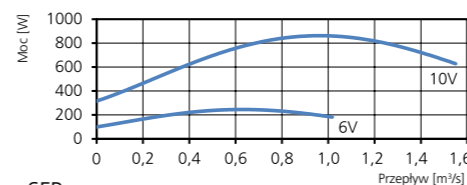
## DANE TECHNICZNE

<b>Napięcie</b>	230 V
<b>Częstotliwość</b>	50/60 Hz
<b>Liczba faz</b>	1 ~
<b>Pobór prądu</b>	3,80 A
<b>Moc</b>	861 W
<b>Prędkość</b>	1500 obr./min
<b>Temp. maks. powietrza przetaczanego</b>	60°C
<b>Poziom ciśnienia akustycznego w odł. 3 m</b>	61 dB(A)
<b>Ciężar</b>	37,0 kg
<b>Klasa obudowy</b>	IP 44
<b>Schemat połączeń</b>	4040153

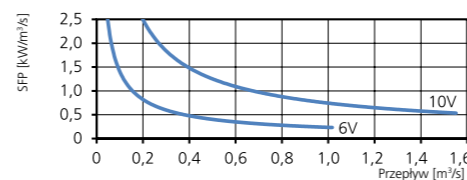
## SPRĘŻ/PRZEPŁYW



## MOC/PRZEPŁYW



## SFP



## DANE AKUSTYCZNE

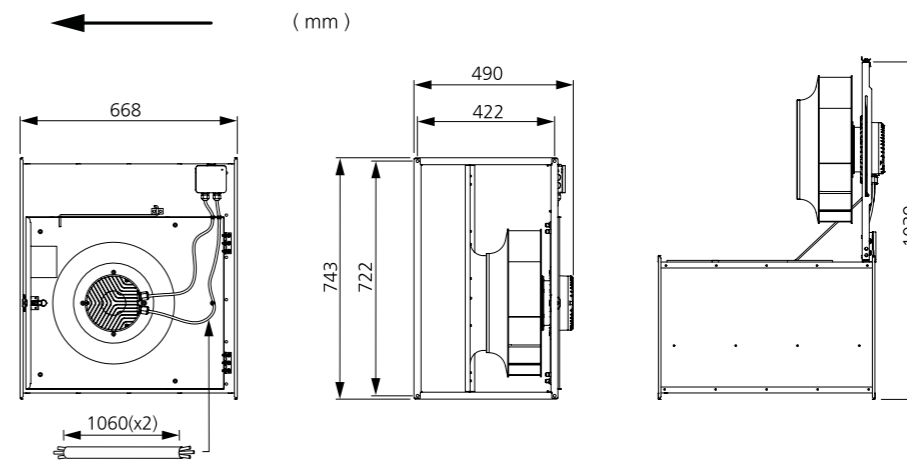
	Całkowity L <sub>wa</sub> [dB(A)]	63	125	250	500	1000	2000	4000	8000
Otoczenie – zasilanie 10 V	68	46	56	66	59	57	52	48	43
Wylot – zasilanie 10 V	86	59	71	83	76	81	76	72	64
Wlot – zasilanie 10 V	81	58	70	77	72	71	71	67	59
Wlot – zasilanie 8 V	78	55	73	74	69	67	67	64	54
Wlot – zasilanie 6 V	71	50	66	64	63	60	61	58	44
Wlot – zasilanie 4 V	64	48	61	56	52	52	55	44	35
Wlot – zasilanie 2 V	49	41	42	42	39	43	35	27	26

## DALSZE INFORMACJE



Najnowsze, aktualne informacje na temat tego produktu można znaleźć na stronie internetowej [www.ostberg.com](http://www.ostberg.com) lub skanując ten kod QR.

## WYMIARY





# RKB 700x400 D3 EC

7480217

- Wentylator kanałowy z króćcami prostokątnymi.
- Sprawdzona wydajność i niezawodność.
- Wysoki wydatek i bardzo wysoka sprawność.
- Wirnik z łopatkami zakrzywionymi do tyłu.
- Zewnętrzny silnik ma bezobsługowe, uszczelnione łożyska kulkowe, oraz wyróżnia się wysoką sprawnością energetyczną.
- Regulacja obrotów jest możliwa za pomocą wbudowanego potencjometru 0-10 V lub regulatora zewnętrznego.
- Wbudowane zabezpieczenie silnika.

- Skrzynka przyłączowa ma obudowę klasy IP 54.
- Obudowa wentylatora jest wykonana z ocynkowanej blachy stalowej.
- Wychylna konstrukcja ułatwia konserwację i czyszczenie wirnika.
- Wentylator jest przeznaczony do montażu w instalacji kanałowej.
- Wentylator z króćcem kanałowym może być montowany na zewnątrz lub w miejscach o dużej wilgotności.
- Łatwy montaż w dowolnej pozycji.



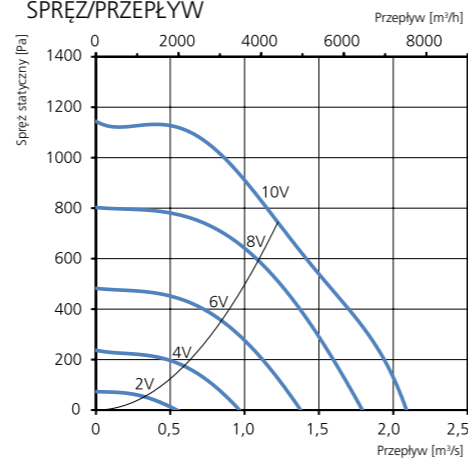
## AKCESORIA

- Zestaw uniwersalnych uchwytów montażowych
- Złącze elastyczne 700x400
- Tłumik akustyczny LDR 700x400
- Regulator obrotów MS EC
- Regulator ciśnienia CALAIR-PR-230V
- Regulator ciśnienia FKP-R
- Regulator IQ-Reg EC
- Regulator Plejd

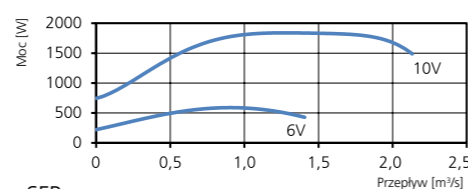
## DANE TECHNICZNE

<b>Napięcie</b>	400 V
<b>Częstotliwość</b>	50/60 Hz
<b>Liczba faz</b>	3 ~
<b>Pobór prądu</b>	2,81 A
<b>Moc</b>	1820 W
<b>Prędkość</b>	1920 obr./min
<b>Temp. maks. powietrza przetaczanego</b>	60°C
<b>Poziom ciśnienia akustycznego w odł. 3 m</b>	67 dB(A)
<b>Ciężar</b>	38,2 kg
<b>Klasa obudowy</b>	IP 44
<b>Schemat połączeń</b>	4040217

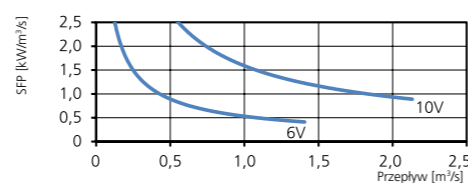
## SPRĘŻ/PRZEPŁYW



## MOC/PRZEPŁYW



## SFP



## DANE AKUSTYCZNE

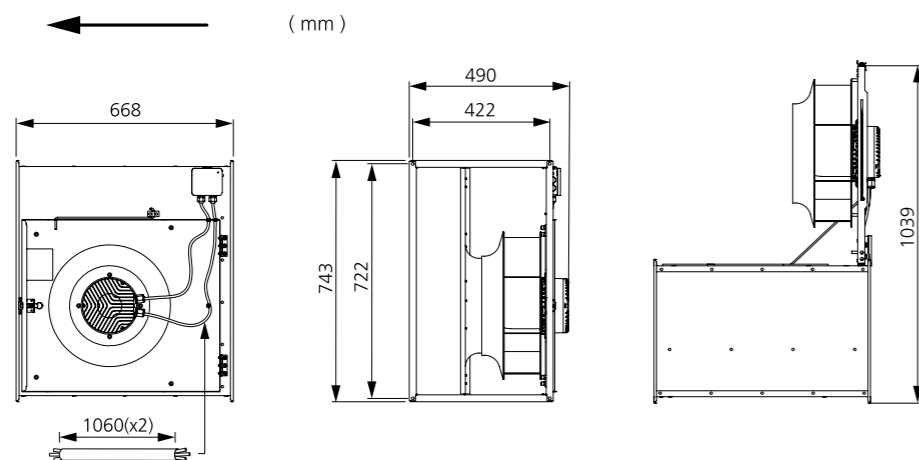
	Całkowity L <sub>wa</sub> [dB(A)]	63	125	250	500	1000	2000	4000	8000
Otoczenie – zasilanie 10 V	74	51	59	73	65	64	59	53	49
Wylot – zasilanie 10 V	91	62	75	85	81	87	82	78	72
Wlot – zasilanie 10 V	84	64	74	78	76	76	78	72	66
Wlot – zasilanie 8 V	82	61	71	77	74	73	75	70	63
Wlot – zasilanie 6 V	78	55	71	74	68	66	68	64	54
Wlot – zasilanie 4 V	68	49	64	61	58	57	60	55	42
Wlot – zasilanie 2 V	53	44	46	46	43	46	44	33	25

## DALSZE INFORMACJE



Najnowsze, aktualne informacje na temat tego produktu można znaleźć na stronie internetowej [www.ostberg.com](http://www.ostberg.com) lub skanując ten kod QR.

## WYMIARY



# RKB 800x500 A3 EC

7480218

- Wentylator kanałowy z króćcami prostokątnymi.
- Sprawdzona wydajność i niezawodność.
- Wysoki wydatek i bardzo wysoka sprawność.
- Wirnik z łopatkami zakrzywionymi do tyłu.
- Zewnętrzny silnik ma bezobsługowe, uszczelnione łożyska kulkowe, oraz wyróżnia się wysoką sprawnością energetyczną.
- Regulacja obrotów jest możliwa za pomocą wbudowanego potencjometru 0-10 V lub regulatora zewnętrznego.
- Wbudowane zabezpieczenie silnika.

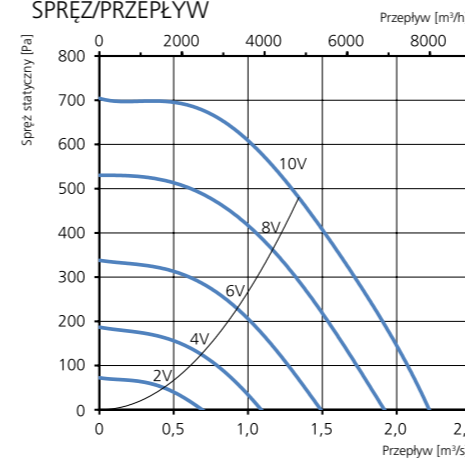
- Skrzynka przyłączowa ma obudowę klasy IP 54.
- Obudowa wentylatora jest wykonana z ocynkowanej blachy stalowej.
- Wychylna konstrukcja ułatwia konserwację i czyszczenie wirnika.
- Wentylator jest przeznaczony do montażu w instalacji kanałowej.
- Wentylator z króćcem kanałowym może być montowany na zewnątrz lub w miejscach o dużej wilgotności.
- Łatwy montaż w dowolnej pozycji.



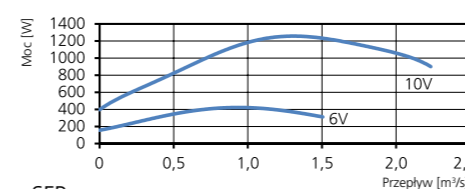
## DANE TECHNICZNE

<b>Napięcie</b>	400 V
<b>Częstotliwość</b>	50/60 Hz
<b>Liczba faz</b>	3 ~
<b>Pobór prądu</b>	1,92 A
<b>Moc</b>	1240 W
<b>Prędkość</b>	1350 obr./min
<b>Temp. maks. powietrza przetaczanego</b>	60°C
<b>Poziom ciśnienia akustycznego w odł. 3 m</b>	60 dB(A)
<b>Ciężar</b>	50,5 kg
<b>Klasa obudowy</b>	IP 44
<b>Schemat połączeń</b>	4040217

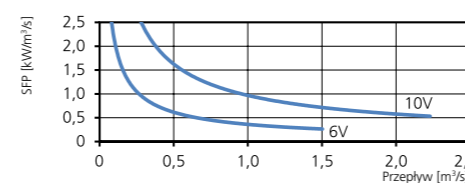
## SPRĘŻ/PRZEPŁYW



## MOC/PRZEPŁYW



## SFP



## DANE AKUSTYCZNE

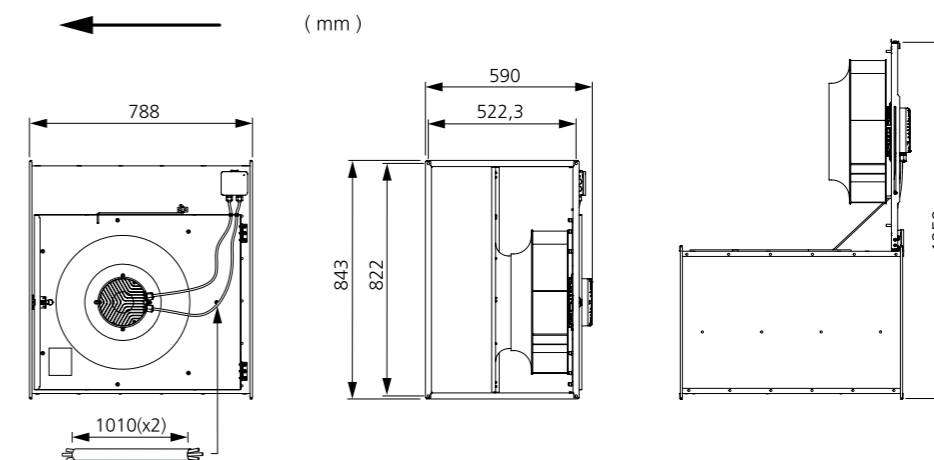
	Całkowity L <sub>wa</sub> [dB(A)]	63	125	250	500	1000	2000	4000	8000
Otoczenie – zasilanie 10 V	67	47	59	63	60	58	53	46	40
Wylot – zasilanie 10 V	87	59	74	84	76	81	77	71	62
Wlot – zasilanie 10 V	80	59	71	75	68	75	72	67	59
Wlot – zasilanie 8 V	77	56	72	66	64	71	68	63	55
Wlot – zasilanie 6 V	70	51	65	57	58	65	61	56	48
Wlot – zasilanie 4 V	63	49	59	52	50	57	53	47	38
Wlot – zasilanie 2 V	51	45	42	40	42	45	41	32	29

## DALSZE INFORMACJE



Najnowsze, aktualne informacje na temat tego produktu można znaleźć na stronie internetowej [www.ostberg.com](http://www.ostberg.com) lub skanując ten kod QR.

## WYMIARY



# NIEIZOLOWANY WENTYLATOR KANAŁOWY Z KRÓĆCAMI PROSTOKĄTNYMI

## RKB 800x500 D3 EC

7480219

- Wentylator kanałowy z króćcami prostokątnymi.
- Sprawdzona wydajność i niezawodność.
- Wysoki wydatek i bardzo wysoka sprawność.
- Wirnik z łopatkami zakrzywionymi do tyłu.
- Zewnętrzny silnik ma bezobsługowe, uszczelnione łożyska kulkowe, oraz wyróżnia się wysoką sprawnością energetyczną.
- Regulacja obrotów jest możliwa za pomocą wbudowanego potencjometru 0-10 V lub regulatora zewnętrznego.
- Wbudowane zabezpieczenie silnika.

- Skrzynka przyłączowa ma obudowę klasy IP 54.
- Obudowa wentylatora jest wykonana z ocynkowanej blachy stalowej.
- Wychylna konstrukcja ułatwia konserwację i czyszczenie wirnika.
- Wentylator jest przeznaczony do montażu w instalacji kanałowej.
- Wentylator z króćcem kanałowym może być montowany na zewnątrz lub w miejscach o dużej wilgotności.
- Łatwy montaż w dowolnej pozycji.



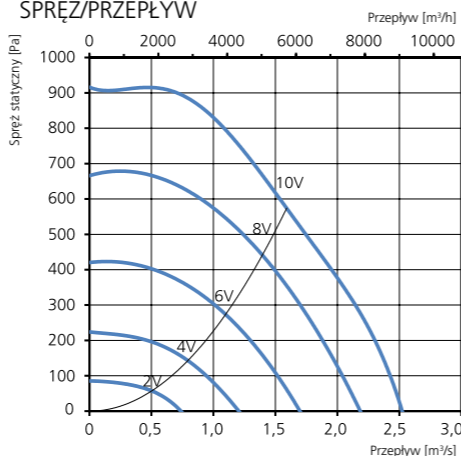
### AKCESORIA

- Złącze elastyczne 800x500
- Tłumik akustyczny LDR 800x500
- Regulator obrotów MS EC
- Regulator ciśnienia CALAIR-PR-230V
- Regulator ciśnienia FKP-R
- Regulator IQ-Reg EC
- Regulator Plejd

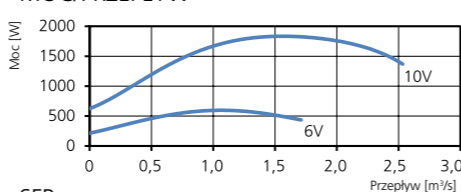
### DANE TECHNICZNE

Napięcie	400 V
Częstotliwość	50/60 Hz
Liczba faz	3 ~
Pobór prądu	2,79 A
Moc	1810 W
Prędkość	1550 obr./min
Temp. maks. powietrza przetaczanego	60°C
Poziom ciśnienia akustycznego w odl. 3 m	64 dB(A)
Ciężar	50,5 kg
Klasa obudowy	IP 44
Schemat połączeń	4040217

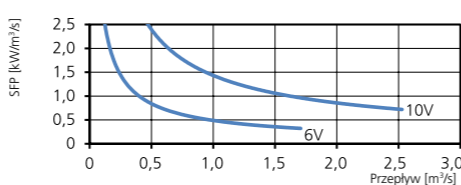
### SPRĘŻ/PRZEPŁYW



### MOC/PRZEPŁYW



### SFP



### DANE AKUSTYCZNE

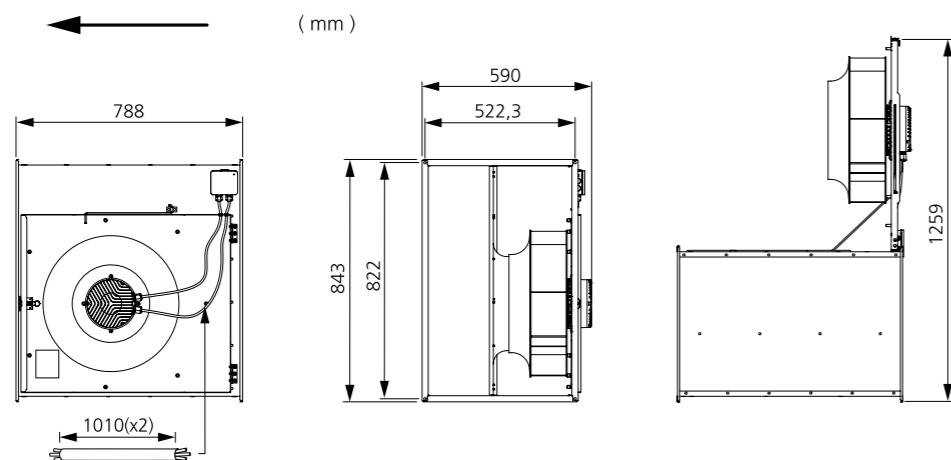
Całkowity L <sub>wa</sub> [dB(A)]	63	125	250	500	1000	2000	4000	8000
Otoczenie – zasilanie 10 V	71	51	60	69	64	61	56	44
Wylot – zasilanie 10 V	90	63	73	86	80	85	81	66
Wlot – zasilanie 10 V	83	62	71	77	71	77	76	62
Wlot – zasilanie 8 V	80	59	71	76	68	74	72	59
Wlot – zasilanie 6 V	74	54	70	62	61	68	65	52
Wlot – zasilanie 4 V	66	49	61	54	52	61	56	41
Wlot – zasilanie 2 V	52	45	44	42	41	47	42	26

### DALSZE INFORMACJE



Najnowsze, aktualne informacje na temat tego produktu można znaleźć na stronie internetowej [www.ostberg.com](http://www.ostberg.com) lub skanując ten kod QR.

### WYMIARY



# NIEIZOLOWANY WENTYLATOR KANAŁOWY Z KRÓĆCAMI PROSTOKĄTNYMI

## RKB 1000x500 B3 EC

7480220

- Wentylator kanałowy z króćcami prostokątnymi.
- Sprawdzona wydajność i niezawodność.
- Wysoki wydatek i bardzo wysoka sprawność.
- Wirnik z łopatkami zakrzywionymi do tyłu.
- Zewnętrzny silnik ma bezobsługowe, uszczelnione łożyska kulkowe, oraz wyróżnia się wysoką sprawnością energetyczną.
- Regulacja obrotów jest możliwa za pomocą wbudowanego potencjometru 0-10 V lub regulatora zewnętrznego.
- Wbudowane zabezpieczenie silnika.

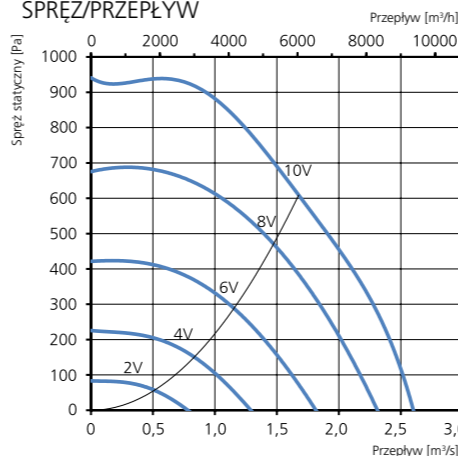
- Skrzynka przyłączowa ma obudowę klasy IP 54.
- Obudowa wentylatora jest wykonana z ocynkowanej blachy stalowej.
- Wychylna konstrukcja ułatwia konserwację i czyszczenie wirnika.
- Wentylator jest przeznaczony do montażu w instalacji kanałowej.
- Wentylator z króćcem kanałowym może być montowany na zewnątrz lub w miejscach o dużej wilgotności.
- Łatwy montaż w dowolnej pozycji.



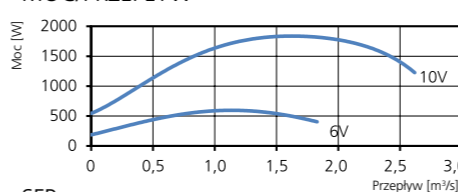
### DANE TECHNICZNE

Napięcie	400 V
Częstotliwość	50/60 Hz
Liczba faz	3 ~
Pobór prądu	2,80 A
Moc	1810 W
Prędkość	1540 obr./min
Temp. maks. powietrza przetaczanego	60°C
Poziom ciśnienia akustycznego w odl. 3 m	63 dB(A)
Ciężar	68,5 kg
Klasa obudowy	IP 44
Schemat połączeń	4040217

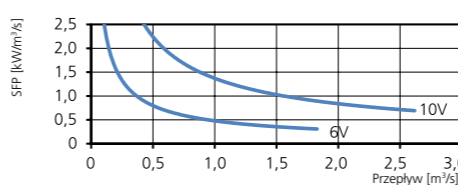
### SPRĘŻ/PRZEPŁYW



### MOC/PRZEPŁYW



### SFP



### DANE AKUSTYCZNE

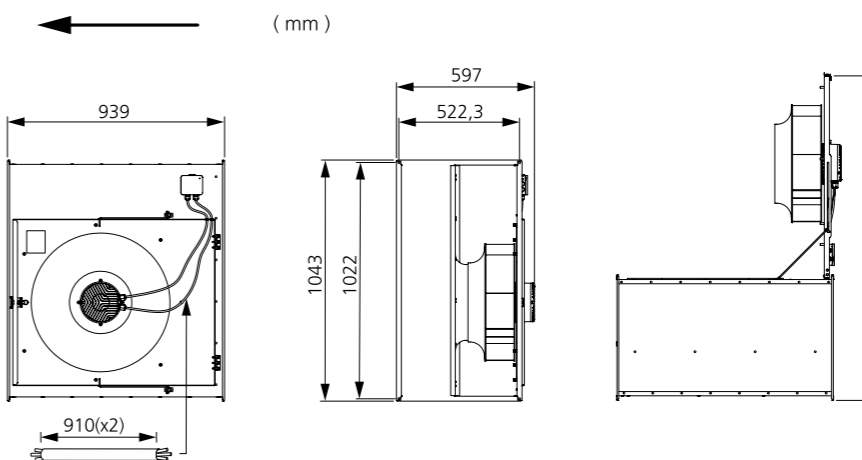
Całkowity L <sub>wa</sub> [dB(A)]	63	125	250	500	1000	2000	4000	8000
Otoczenie – zasilanie 10 V	70	51	60	67	64	61	56	45
Wylot – zasilanie 10 V	88	59	71	84	80	83	79	64
Wlot – zasilanie 10 V	80	58	66	70	72	75	74	61
Wlot – zasilanie 8 V	77	56	66	70	68	72	71	58
Wlot – zasilanie 6 V	71	49	67	61	60	66	64	51
Wlot – zasilanie 4 V	64	44	60	51	52	58	55	40
Wlot – zasilanie 2 V	51	44	43	38	42	45	41	25

### DALSZE INFORMACJE



Najnowsze, aktualne informacje na temat tego produktu można znaleźć na stronie internetowej [www.ostberg.com](http://www.ostberg.com) lub skanując ten kod QR.

### WYMIARY



# NIEIZOLOWANY WENTYLATOR KANAŁOWY Z KRÓĆCAMI PROSTOKĄTNYMI

## RKB 1000x500 F3 EC

7480221

- Wentylator kanałowy z króćcami prostokątnymi.
- Sprawdzona wydajność i niezawodność.
- Wysoki wydatek i bardzo wysoka sprawność.
- Wirnik z łopatkami zakrzywionymi do tyłu.
- Zewnętrzny silnik ma bezobsługowe, uszczelnione łożyska kulkowe, oraz wyróżnia się wysoką sprawnością energetyczną.
- Regulacja obrotów jest możliwa za pomocą wbudowanego potencjometru 0-10 V lub regulatora zewnętrznego.
- Wbudowane zabezpieczenie silnika.
- Skrzynka przyłączowa ma obudowę klasy IP 54.
- Obudowa wentylatora jest wykonana z ocynkowanej blachy stalowej.
- Wychylna konstrukcja ułatwia konserwację i czyszczenie wirnika.
- Wentylator jest przeznaczony do montażu w instalacji kanałowej.
- Wentylator z króćcem kanałowym może być montowany na zewnątrz lub w miejscach o dużej wilgotności.
- Łatwy montaż w dowolnej pozycji.



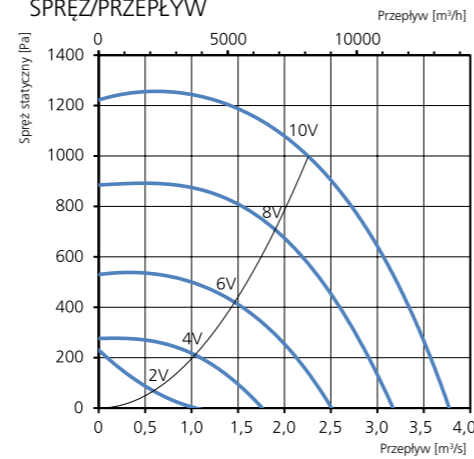
### AKCESORIA

- Złącze elastyczne 1000x500
- Tłumik akustyczny LDR 1000x500
- Regulator ciśnienia CALAIR-PR-230V
- Regulator obrotów MS EC
- Regulator ciśnienia FKP-R
- Regulator IQ-Reg EC
- Regulator Plejd

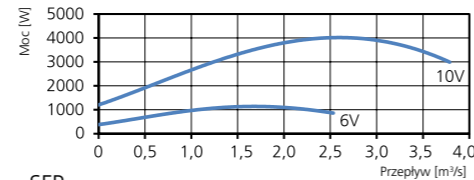
### DANE TECHNICZNE

<b>Napięcie</b>	400 V
<b>Częstotliwość</b>	50/60 Hz
<b>Liczba faz</b>	3 ~
<b>Pobór prądu</b>	5,20 A
<b>Moc</b>	3420 W
<b>Prędkość</b>	1620 obr./min
<b>Temp. maks. powietrza przetaczanego</b>	60°C
<b>Poziom ciśnienia akustycznego w odł. 3 m</b>	69 dB(A)
<b>Ciężar</b>	81,0 kg
<b>Klasa obudowy</b>	IP 44
<b>Schemat połączeń</b>	4040147

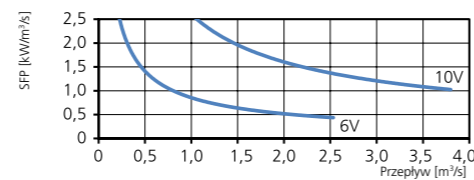
### SPRĘŻ/PRZEPŁYW



### MOC/PRZEPŁYW



### SFP



### DANE AKUSTYCZNE

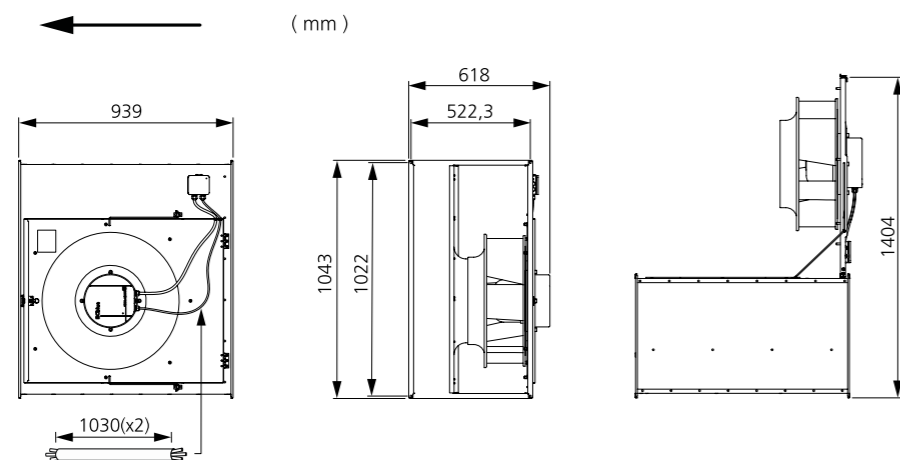
	Całkowity L <sub>wa</sub> [dB(A)]	63	125	250	500	1000	2000	4000	8000
<b>Otoczenie – zasilanie 10 V</b>	76	59	72	72	66	58	52	49	47
<b>Wylot – zasilanie 10 V</b>	90	68	84	85	82	82	76	73	67
<b>Wlot – zasilanie 10 V</b>	83	65	77	76	75	74	71	69	63
<b>Wlot – zasilanie 8 V</b>	77	60	74	70	69	68	65	63	56
<b>Wlot – zasilanie 6 V</b>	73	58	72	61	57	60	58	55	48
<b>Wlot – zasilanie 4 V</b>	57	53	52	44	44	49	45	42	29
<b>Wlot – zasilanie 2 V</b>	43	34	39	28	29	39	27	18	15

### DALSZE INFORMACJE



Najnowsze, aktualne informacje na temat tego produktu można znaleźć na stronie internetowej [www.ostberg.com](http://www.ostberg.com) lub skanując ten kod QR.

### WYMIARY



# NIEIZOLOWANY WENTYLATOR KANAŁOWY Z KRÓĆCAMI KWADRATOWYMI

## BFS 600x600 B1

7460004

- Wentylator kanałowy z króćcami kwadratowymi.
- Wysoki wydatek i bardzo wysoka sprawność.
- Możliwość pracy z częstotliwością 50 i 60 Hz.
- Wirnik z łopatkami zakrzywionymi do tyłu.
- Zewnętrzny silnik ma bezobsługowe, uszczelnione łożyska kulkowe.
- Wbudowane zabezpieczenie silnika.
- Skrzynka przyłączowa ma obudowę klasy IP 54.

- Możliwość regulacji prędkości obrotowej za pomocą dodatkowego transformatora.
- Obudowa wentylatora jest wykonana z ocynkowanej blachy stalowej.
- Wentylator jest przeznaczony do montażu w instalacji kanałowej.
- Wentylator z króćcem kanałowym może być montowany na zewnątrz lub w miejscach o dużej wilgotności.
- Łatwy montaż w dowolnej pozycji.



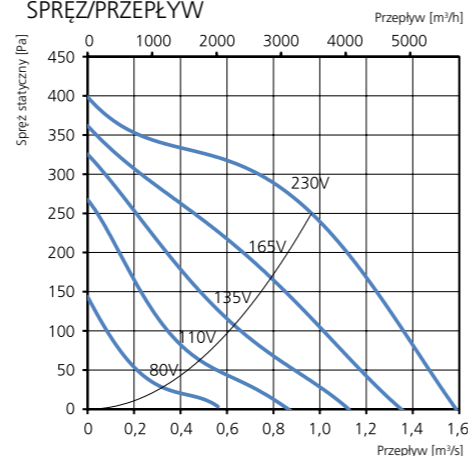
### AKCESORIA

- Zestaw uniwersalnych uchwytych montażowych
- Regulator transformatorowy VRTE 3
- Regulator transformatorowy VRDE 3

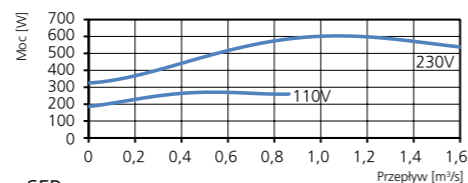
### DANE TECHNICZNE

Napięcie	230 V
Częstotliwość	50 Hz (60 Hz)
Liczba faz	1 ~
Pobór prądu	2,76 A
Moc	608 W
Prędkość	1290 obr./min
Temp. maks. powietrza przetaczanego	60°C
Poziom ciśnienia akustycznego w odł. 3 m	53 dB(A)
Ciężar	27,9 kg
Klasa obudowy	IP 54
Schemat połączeń	4040005

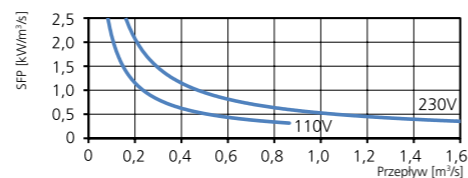
### SPRĘŻ/PRZEPŁYW



### MOC/PRZEPŁYW



### SFP



### DANE AKUSTYCZNE

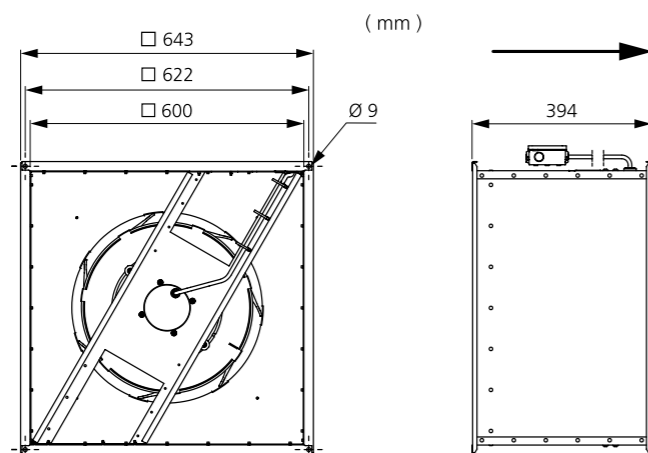
Całkowity L <sub>wa</sub> [dB(A)]	63	125	250	500	1000	2000	4000	8000
Otoczenie – zasilanie 230 V	60	36	44	57	54	50	46	34
Wylot – zasilanie 230 V	78	63	69	70	63	71	71	59
Wlot – zasilanie 230 V	76	59	69	67	66	70	67	57
Wlot – zasilanie 165 V	71	55	65	61	61	65	62	51
Wlot – zasilanie 135 V	65	50	58	57	55	60	56	43
Wlot – zasilanie 110 V	58	47	51	50	48	53	49	34
Wlot – zasilanie 80 V	50	46	43	39	39	44	37	23

### DALSZE INFORMACJE



Najnowsze, aktualne informacje na temat tego produktu można znaleźć na stronie internetowej [www.ostberg.com](http://www.ostberg.com) lub skanując ten kod QR.

### WYMIARY



# NIEIZOLOWANY WENTYLATOR KANAŁOWY Z KRÓĆCAMI KWADRATOWYMI

## BFS 600x600 B3

7460005

- Wentylator kanałowy z króćcami kwadratowymi.
- Wysoki wydatek i bardzo wysoka sprawność.
- Możliwość pracy z częstotliwością 50 i 60 Hz.
- Wirnik z łopatkami zakrzywionymi do tyłu.
- Zewnętrzny silnik ma bezobsługowe, uszczelnione łożyska kulkowe.
- Wbudowane zabezpieczenie silnika.
- Skrzynka przyłączowa ma obudowę klasy IP 54.

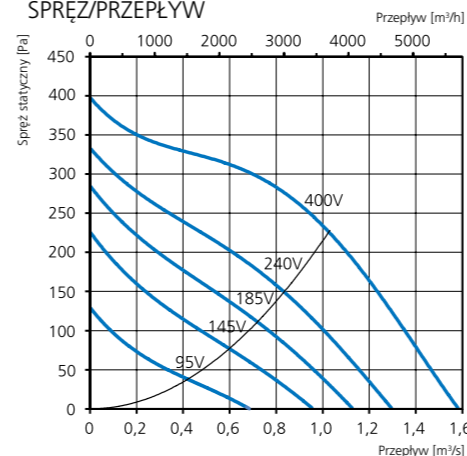
- Możliwość regulacji prędkości obrotowej za pomocą dodatkowego transformatora.
- Obudowa wentylatora jest wykonana z ocynkowanej blachy stalowej.
- Wentylator jest przeznaczony do montażu w instalacji kanałowej.
- Wentylator z króćcem kanałowym może być montowany na zewnątrz lub w miejscach o dużej wilgotności.
- Łatwy montaż w dowolnej pozycji.



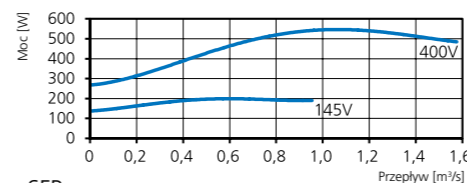
### DANE TECHNICZNE

Napięcie	400 V
Częstotliwość	50 Hz (60 Hz)
Liczba faz	3 ~
Pobór prądu	1,17 A
Moc	552 W
Prędkość	1280 obr./min
Temp. maks. powietrza przetaczanego	60°C
Poziom ciśnienia akustycznego w odł. 3 m	52 dB(A)
Ciężar	27,1 kg
Klasa obudowy	IP 54
Schemat połączeń	4040004

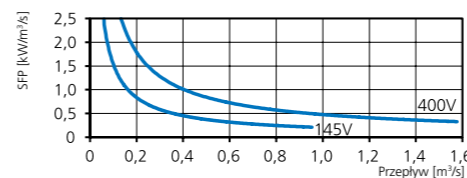
### SPRĘŻ/PRZEPŁYW



### MOC/PRZEPŁYW



### SFP



### DANE AKUSTYCZNE

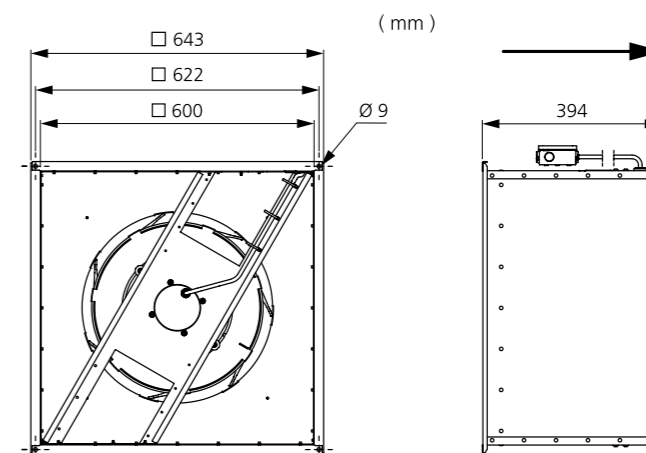
Całkowity L <sub>wa</sub> [dB(A)]	63	125	250	500	1000	2000	4000	8000
Otoczenie – zasilanie 400 V	59	39	40	57	50	49	45	33
Wylot – zasilanie 400 V	78	63	70	71	62	72	71	58
Wlot – zasilanie 400 V	76	55	70	68	66	70	67	56
Wlot – zasilanie 240 V	70	51	64	61	61	65	62	49
Wlot – zasilanie 185 V	67	48	61	58	57	61	58	44
Wlot – zasilanie 145 V	64	50	59	54	48	58	57	40
Wlot – zasilanie 95 V	52	44	43	44	42	47	43	24

### DALSZE INFORMACJE



Najnowsze, aktualne informacje na temat tego produktu można znaleźć na stronie internetowej [www.ostberg.com](http://www.ostberg.com) lub skanując ten kod QR.

### WYMIARY



# NIEIZOLOWANY WENTYLATOR KANAŁOWY Z KRÓĆCAMI KWADRATOWYMI

## BFS 700x700 B1

7460008

- Wentylator kanałowy z króćcami kwadratowymi.
- Wysoki wydatek i bardzo wysoka sprawność.
- Możliwość pracy z częstotliwością 50 i 60 Hz.
- Wirnik z łopatkami zakrzywionymi do tyłu.
- Zewnętrzny silnik ma bezobsługowe, uszczelnione łożyska kulkowe.
- Wbudowane zabezpieczenie silnika.
- Skrzynka przyłączowa ma obudowę klasy IP 54.

- Możliwość regulacji prędkości obrotowej za pomocą dodatkowego transformatora.
- Obudowa wentylatora jest wykonana z ocynkowanej blachy stalowej.
- Wentylator jest przeznaczony do montażu w instalacji kanałowej.
- Wentylator z króćcem kanałowym może być montowany na zewnątrz lub w miejscach o dużej wilgotności.
- Łatwy montaż w dowolnej pozycji.



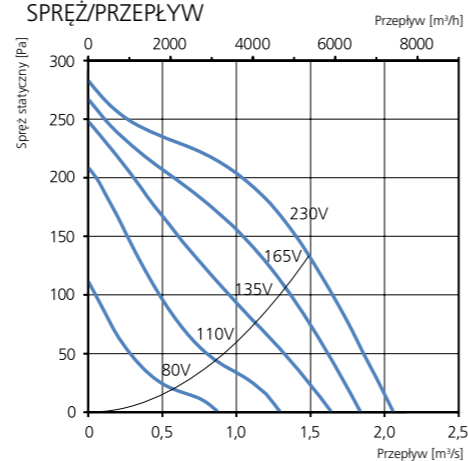
### AKCESORIA

- Zestaw uniwersalnych uchwytów montażowych
- Regulator transformatorowy VRTE 3
- Regulator transformatorowy VRDE 3

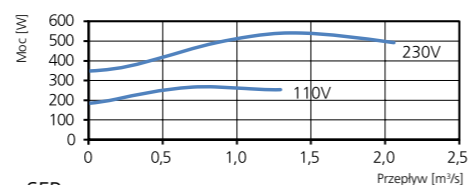
### DANE TECHNICZNE

<b>Napięcie</b>	230 V
<b>Częstotliwość</b>	50 Hz (60 Hz)
<b>Liczba faz</b>	1 ~
<b>Pobór prądu</b>	2,47 A
<b>Moc</b>	538 W
<b>Prędkość</b>	910 obr./min
<b>Temp. maks. powietrza przetaczanego</b>	65°C
<b>Poziom ciśnienia akustycznego w odl. 3 m</b>	52 dB(A)
<b>Ciężar</b>	34,1 kg
<b>Klasa obudowy</b>	IP 54
<b>Schemat połączeń</b>	4040005

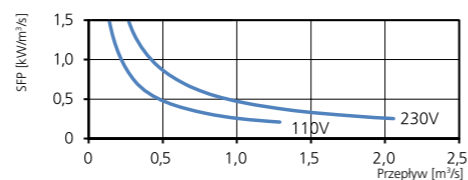
### SPRĘŻ/PRZEPŁYW



### MOC/PRZEPŁYW



### SFP



### DANE AKUSTYCZNE

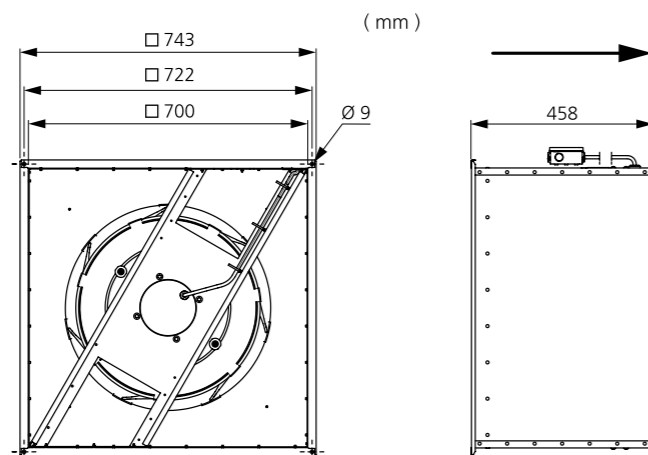
Całkowity L <sub>WA</sub> [dB(A)]	63	125	250	500	1000	2000	4000	8000
Otoczenie – zasilanie 230 V	59	33	43	58	48	42	37	29
Wylot – zasilanie 230 V	79	63	71	73	69	72	70	54
Wlot – zasilanie 230 V	72	54	64	66	65	65	63	50
Wlot – zasilanie 165 V	69	53	63	59	61	61	59	45
Wlot – zasilanie 135 V	63	53	55	54	56	57	55	39
Wlot – zasilanie 110 V	57	49	49	46	49	50	50	39
Wlot – zasilanie 80 V	49	39	42	38	42	43	38	21

### DALSZE INFORMACJE



Najnowsze, aktualne informacje na temat tego produktu można znaleźć na stronie internetowej [www.ostberg.com](http://www.ostberg.com) lub skanując ten kod QR.

### WYMIARY



# NIEIZOLOWANY WENTYLATOR KANAŁOWY Z KRÓĆCAMI KWADRATOWYMI

## BFS 700x700 D3

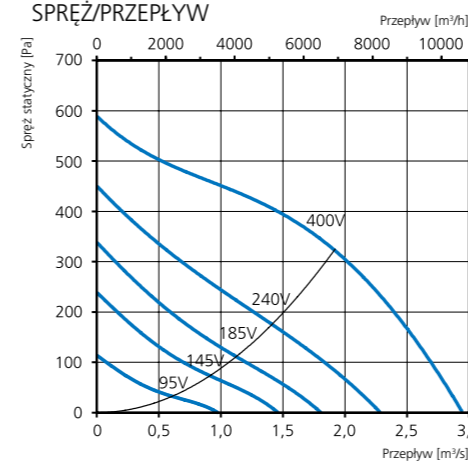
7460011

- Wentylator kanałowy z króćcami kwadratowymi.
- Wysoki wydatek i bardzo wysoka sprawność.
- Wirnik z łopatkami zakrzywionymi do tyłu.
- Zewnętrzny silnik ma bezobsługowe, uszczelnione łożyska kulkowe.
- Wbudowane zabezpieczenie silnika.
- Skrzynka przyłączowa ma obudowę klasy IP 54.

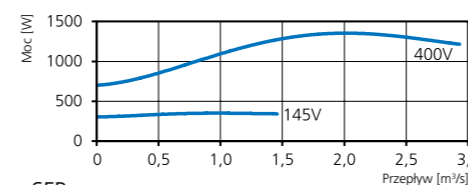
- Możliwość regulacji prędkości obrotowej za pomocą dodatkowego transformatora.
- Obudowa wentylatora jest wykonana z ocynkowanej blachy stalowej.
- Wentylator jest przeznaczony do montażu w instalacji kanałowej.
- Wentylator z króćcem kanałowym może być montowany na zewnątrz lub w miejscach o dużej wilgotności.
- Łatwy montaż w dowolnej pozycji.



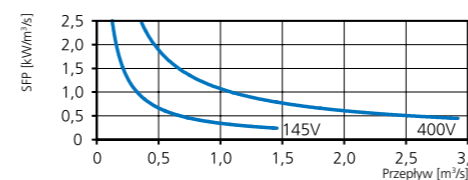
### SPRĘŻ/PRZEPŁYW



### MOC/PRZEPŁYW



### SFP



### DANE TECHNICZNE

<b>Napięcie</b>	400 V
<b>Częstotliwość</b>	50 Hz (60 Hz)
<b>Liczba faz</b>	3 ~
<b>Pobór prądu</b>	2,71 A
<b>Moc</b>	1340 W
<b>Prędkość</b>	1280 obr./min
<b>Temp. maks. powietrza przetaczanego</b>	60°C
<b>Poziom ciśnienia akustycznego w odl. 3 m</b>	57 dB(A)
<b>Ciężar</b>	45,5 kg
<b>Klasa obudowy</b>	IP 54
<b>Schemat połączeń</b>	4040004

### DANE AKUSTYCZNE

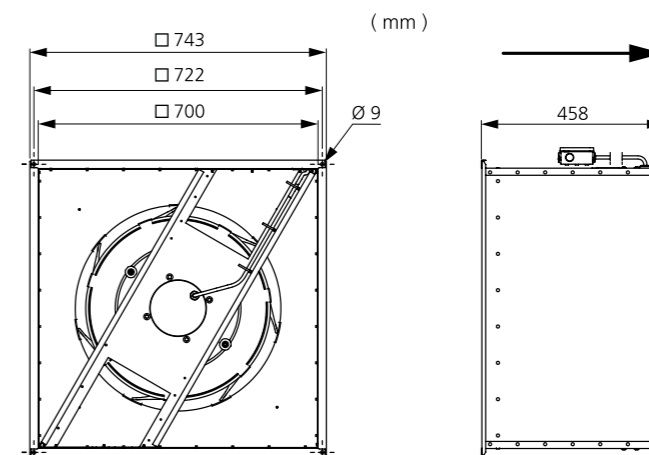
Całkowity L <sub>WA</sub> [dB(A)]	63	125	250	500	1000	2000	4000	8000
Otoczenie – zasilanie 400 V	64	44	51	62	54	52	47	37
Wylot – zasilanie 400 V	86	69	76	77	77	82	78	63
Wlot – zasilanie 400 V	82	59	76	71	74	74	73	65
Wlot – zasilanie 240 V	74	54	67	64	67	66	66	55
Wlot – zasilanie 185 V	70	55	67	58	62	61	60	48
Wlot – zasilanie 145 V	62	53	55	52	55	55	51	39
Wlot – zasilanie 95 V	54	50	46	41	45	45	45	30

### DALSZE INFORMACJE



Najnowsze, aktualne informacje na temat tego produktu można znaleźć na stronie internetowej [www.ostberg.com](http://www.ostberg.com) lub skanując ten kod QR.

### WYMIARY



# NIEIZOLOWANY WENTYLATOR KANAŁOWY Z KRÓĆCAMI KWADRATOWYMI

## BFS 750x750 A3

7460013

- Wentylator kanałowy z króćcami kwadratowymi.
- Wysoki wydatek i bardzo wysoka sprawność.
- Możliwość pracy z częstotliwością 50 i 60 Hz.
- Wirnik z łopatkami zakrzywionymi do tyłu.
- Zewnętrzny silnik ma bezobsługowe, uszczelnione łożyska kulkowe.
- Wbudowane zabezpieczenie silnika.
- Skrzynka przyłączowa ma obudowę klasy IP 54.

- Możliwość regulacji prędkości obrotowej za pomocą dodatkowego transformatora.
- Obudowa wentylatora jest wykonana z ocynkowanej blachy stalowej.
- Wentylator jest przeznaczony do montażu w instalacji kanałowej.
- Wentylator z króćcem kanałowym może być montowany na zewnątrz lub w miejscach o dużej wilgotności.
- Łatwy montaż w dowolnej pozycji.



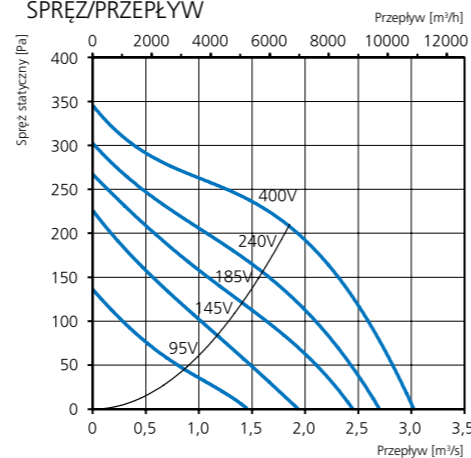
### AKCESORIA

- Zestaw uniwersalnych uchwytów montażowych
- Regulator transformatorowy VRIT 4
- Regulator transformatorowy VRDT 4

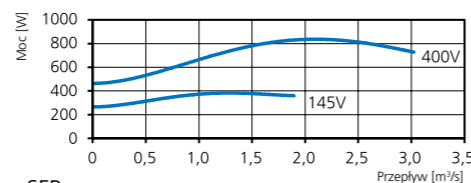
### DANE TECHNICZNE

Napięcie	400 V
Częstotliwość	50 Hz (60 Hz)
Liczba faz	3 ~
Pobór prądu	2,14 A
Moc	830 W
Prędkość	920 obr./min
Temp. maks. powietrza przetaczanego	60°C
Poziom ciśnienia akustycznego w odl. 3 m	56 dB(A)
Ciężar	50,0 kg
Klasa obudowy	IP 54
Schemat połączeń	4040004

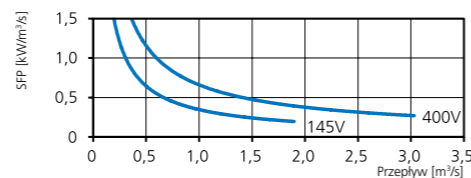
### SPRĘŻ/PRZEPŁYW



### MOC/PRZEPŁYW



### SFP



### DANE AKUSTYCZNE

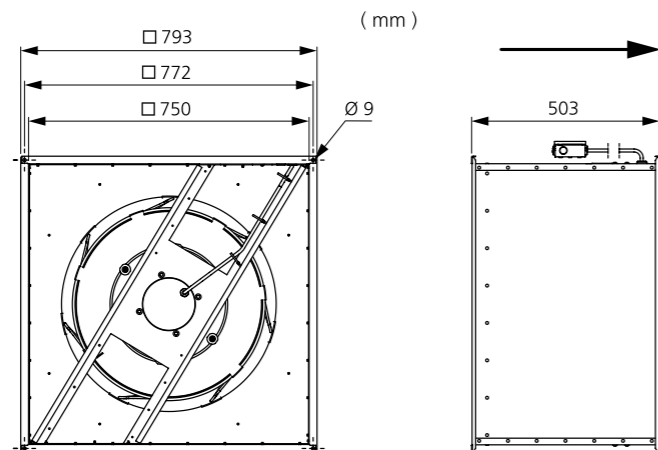
Całkowity L <sub>wa</sub> [dB(A)]	63	125	250	500	1000	2000	4000	8000
Otoczenie – zasilanie 400 V	63	42	49	62	50	50	42	30
Wylot – zasilanie 400 V	83	68	74	76	75	78	72	61
Wlot – zasilanie 400 V	75	58	69	68	65	70	64	57
Wlot – zasilanie 240 V	71	56	66	64	62	66	60	51
Wlot – zasilanie 185 V	67	57	58	59	57	62	56	45
Wlot – zasilanie 145 V	64	56	55	55	53	58	52	39
Wlot – zasilanie 95 V	55	48	47	46	44	48	48	28

### DALSZE INFORMACJE



Najnowsze, aktualne informacje na temat tego produktu można znaleźć na stronie internetowej [www.ostberg.com](http://www.ostberg.com) lub skanując ten kod QR.

### WYMIARY



# NIEIZOLOWANY WENTYLATOR KANAŁOWY Z KRÓĆCAMI KWADRATOWYMI

## BFS 850x850 B3

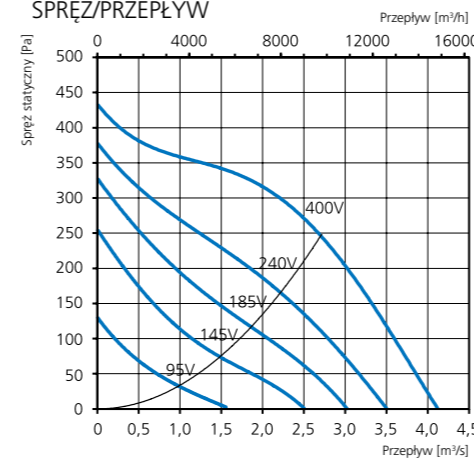
7460015

- Wentylator kanałowy z króćcami kwadratowymi.
- Wysoki wydatek i bardzo wysoka sprawność.
- Wirnik z łopatkami zakrzywionymi do tyłu.
- Zewnętrzny silnik ma bezobsługowe, uszczelnione łożyska kulkowe.
- Wbudowane zabezpieczenie silnika.
- Skrzynka przyłączowa ma obudowę klasy IP 54.

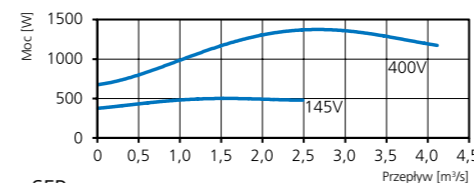
- Możliwość regulacji prędkości obrotowej za pomocą dodatkowego transformatora.
- Obudowa wentylatora jest wykonana z ocynkowanej blachy stalowej.
- Wentylator jest przeznaczony do montażu w instalacji kanałowej.
- Wentylator z króćcem kanałowym może być montowany na zewnątrz lub w miejscach o dużej wilgotności.
- Łatwy montaż w dowolnej pozycji.



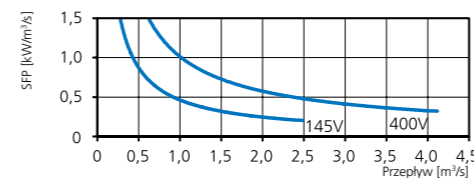
### SPRĘŻ/PRZEPŁYW



### MOC/PRZEPŁYW



### SFP



### DANE TECHNICZNE

Napięcie	400 V
Częstotliwość	50 Hz
Liczba faz	3 ~
Pobór prądu	3,37 A
Moc	1360 W
Prędkość	920 obr./min
Temp. maks. powietrza przetaczanego	60°C
Poziom ciśnienia akustycznego w odl. 3 m	59 dB(A)
Ciężar	60,8 kg
Klasa obudowy	IP 54
Schemat połączeń	4040004

### DANE AKUSTYCZNE

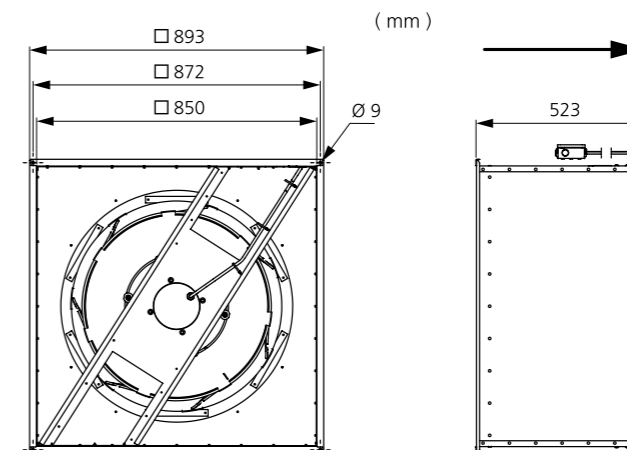
Całkowity L <sub>wa</sub> [dB(A)]	63	125	250	500	1000	2000	4000	8000
Otoczenie – zasilanie 400 V	66	46	51	65	59	55	50	44
Wylot – zasilanie 400 V	89	75	79	82	84	82	76	69
Wlot – zasilanie 400 V	80	60	75	71	72	74	72	66
Wlot – zasilanie 240 V	74	59	66	66	66	69	66	52
Wlot – zasilanie 185 V	70	61	59	61	62	64	61	55
Wlot – zasilanie 145 V	65	58	55	56	56	58	55	48
Wlot – zasilanie 95 V	53	44	45	45	44	48	43	25

### DALSZE INFORMACJE



Najnowsze, aktualne informacje na temat tego produktu można znaleźć na stronie internetowej [www.ostberg.com](http://www.ostberg.com) lub skanując ten kod QR.

### WYMIARY



# NIEIZOLOWANY WENTYLATOR KANAŁOWY Z KRÓĆCAMI KWADRATOWYMI

## BFS 400x400 B1 EC

7460061

- Wentylator kanałowy z króćcami kwadratowymi.
- Wysoki wydatek i bardzo wysoka sprawność.
- Wirlnik z łopatkami zakrzywionymi do tyłu.
- Zewnętrzny silnik ma bezobsługowe, uszczelnione łożyska kulkowe, oraz wyróżnia się wysoką sprawnością energetyczną.
- Regulacja obrotów jest możliwa za pomocą wbudowanego potencjometru 0-10 V lub regulatora zewnętrznego.

- Wbudowane zabezpieczenie silnika.
- Skrzynka przyłączowa ma obudowę klasy IP 54.
- Obudowa wentylatora jest wykonana z ocynkowanej blachy stalowej.
- Wentylator jest przeznaczony do montażu w instalacji kanałowej.
- Wentylator z króćcem kanałowym może być montowany na zewnątrz lub w miejscach o dużej wilgotności.
- Łatwy montaż w dowolnej pozycji.

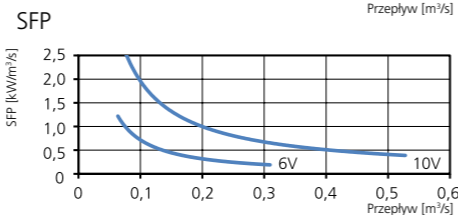
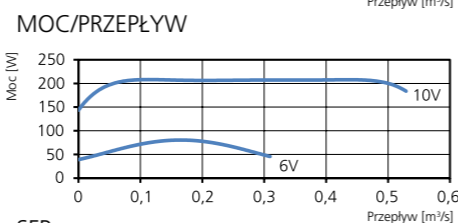
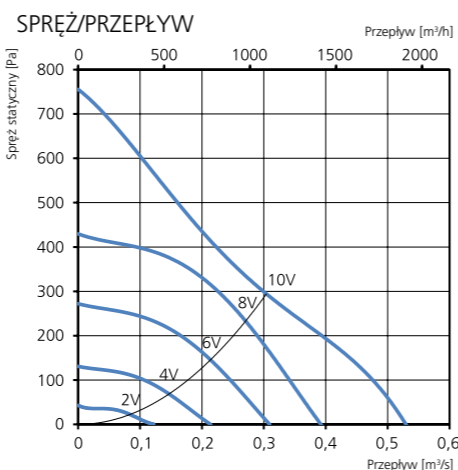


### AKCESORIA

- Zestaw uniwersalnych uchwytów montażowych
- Regulator obrotów MS EC
- Regulator IQ-Reg EC
- Regulator ciśnienia CALAIR-PR-230V
- Regulator ciśnienia FKP-R
- Regulator Plejd

### DANE TECHNICZNE

<b>Napięcie</b>	230 V
<b>Częstotliwość</b>	50/60 Hz
<b>Liczba faz</b>	1 ~
<b>Pobór prądu</b>	1,65 A
<b>Moc</b>	213 W
<b>Prędkość</b>	2440 obr./min
<b>Temp. maks. powietrza przetaczanego</b>	60°C
<b>Poziom ciśnienia akustycznego w odl. 3 m</b>	53 dB(A)
<b>Ciężar</b>	11,0 kg
<b>Klasa obudowy</b>	IP 44
<b>Schemat połączeń</b>	4040153



### DANE AKUSTYCZNE

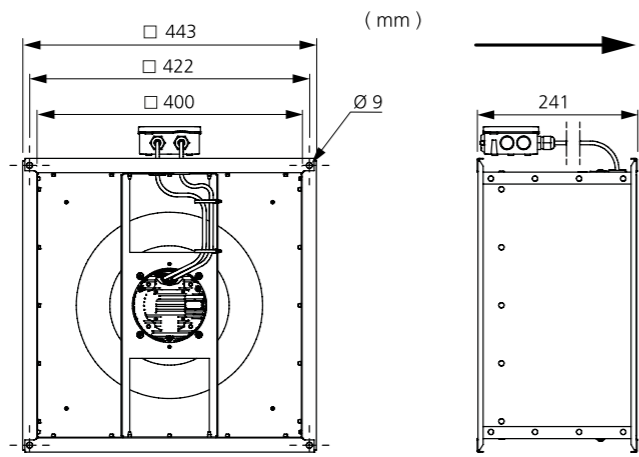
	Całkowity L <sub>WA</sub> [dB(A)]	63	125	250	500	1000	2000	4000	8000
Otoczenie – zasilanie 10 V	60	28	36	44	59	49	45	38	33
Wylot – zasilanie 10 V	75	51	57	60	66	67	72	66	62
Wlot – zasilanie 10 V	73	48	59	59	68	65	68	63	61
Wlot – zasilanie 8 V	71	46	57	58	65	64	66	60	58
Wlot – zasilanie 6 V	64	40	51	58	56	56	57	55	48
Wlot – zasilanie 4 V	57	36	44	53	48	47	49	47	33
Wlot – zasilanie 2 V	45	24	36	43	30	29	27	28	23

### DALSZE INFORMACJE



Najnowsze, aktualne informacje na temat tego produktu można znaleźć na stronie internetowej [www.ostberg.com](http://www.ostberg.com) lub skanując ten kod QR.

### WYMIARY



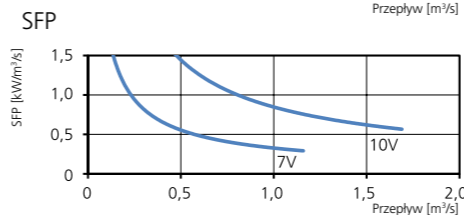
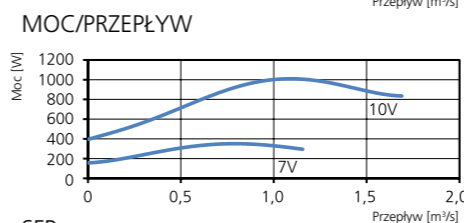
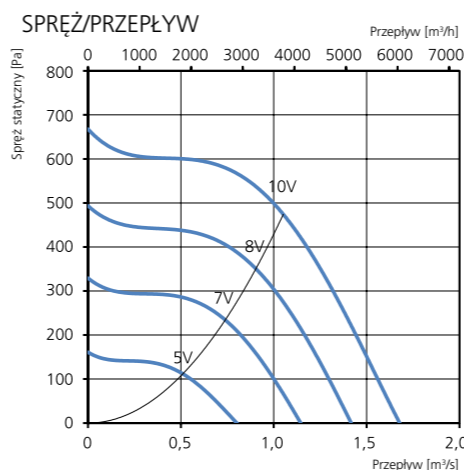
# NIEIZOLOWANY WENTYLATOR KANAŁOWY Z KRÓĆCAMI PROSTOKĄTNYMI

## BFS 500x500 D1 EC

7460020

- Wentylator kanałowy z króćcami kwadratowymi.
- Wysoki wydatek i bardzo wysoka sprawność.
- Wirlnik z łopatkami zakrzywionymi do tyłu.
- Zewnętrzny silnik ma bezobsługowe, uszczelnione łożyska kulkowe, oraz wyróżnia się wysoką sprawnością energetyczną.
- Regulacja obrotów jest możliwa za pomocą wbudowanego potencjometru 0-10 V lub regulatora zewnętrznego.

- Wbudowane zabezpieczenie silnika.
- Skrzynka przyłączowa ma obudowę klasy IP 54.
- Obudowa wentylatora jest wykonana z ocynkowanej blachy stalowej.
- Wentylator jest przeznaczony do montażu w instalacji kanałowej.
- Wentylator z króćcem kanałowym może być montowany na zewnątrz lub w miejscach o dużej wilgotności.
- Łatwy montaż w dowolnej pozycji.



### DANE TECHNICZNE

<b>Napięcie</b>	230 V
<b>Częstotliwość</b>	50/60 Hz
<b>Liczba faz</b>	1 ~
<b>Pobór prądu</b>	4,72 A
<b>Moc</b>	1020 W
<b>Prędkość</b>	2100 obr./min
<b>Temp. maks. powietrza przetaczanego</b>	55°C
<b>Poziom ciśnienia akustycznego w odl. 3 m</b>	55 dB(A)
<b>Ciężar</b>	18,5 kg
<b>Klasa obudowy</b>	IP 54
<b>Schemat połączeń</b>	4040145

### DANE AKUSTYCZNE

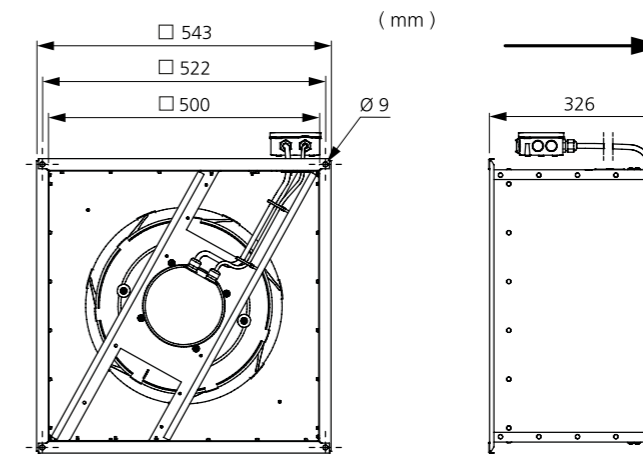
	Całkowity L <sub>WA</sub> [dB(A)]	63	125	250	500	1000	2000	4000	8000
Otoczenie – zasilanie 10 V	62	43	49	57	56	55	53	49	43
Wylot – zasilanie 10 V	82	70	72	73	71	75	76	73	70
Wlot – zasilanie 10 V	81	63	67	72	71	73	76	73	69
Wlot – zasilanie 8 V	77	59	63	70	69	69	71	69	64
Wlot – zasilanie 7 V	72	53	62	63	63	64	67	64	58
Wlot – zasilanie 5 V	63	45	52	54	54	56	57	53	46

### DALSZE INFORMACJE



Najnowsze, aktualne informacje na temat tego produktu można znaleźć na stronie internetowej [www.ostberg.com](http://www.ostberg.com) lub skanując ten kod QR.

### WYMIARY



BFS 600x600 B1 EC

7460022

- Wentylator kanałowy z króćcami kwadratowymi.
- Wysoki wydatek i bardzo wysoka sprawność.
- Wirlnik z łopatkami zakrzywionymi do tyłu.
- Zewnętrzny silnik ma bezobsługowe, uszczelnione łożyska kulkowe, oraz wyróżnia się wysoką sprawnością energetyczną.
- Regulacja obrotów jest możliwa za pomocą wbudowanego potencjometru 0-10 V lub regulatora zewnętrznego.

- Wbudowane zabezpieczenie silnika.
- Skrzynka przyłączowa ma obudowę klasy IP 54.
- Obudowa wentylatora jest wykonana z ocynkowanej blachy stalowej.
- Wentylator jest przeznaczony do montażu w instalacji kanałowej.
- Wentylator z króćcem kanałowym może być montowany na zewnątrz lub w miejscach o dużej wilgotności.
- Łatwy montaż w dowolnej pozycji.



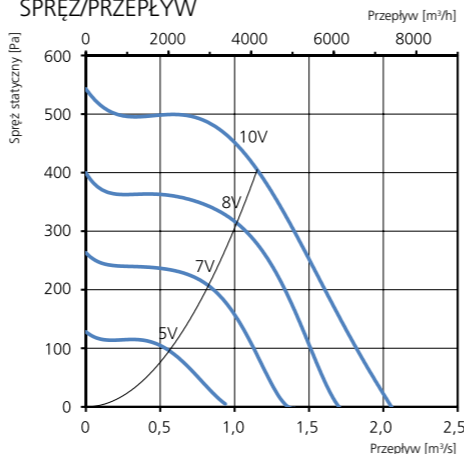
AKCESORIA

- Zestaw uniwersalnych uchwytów montażowych
- Regulator IQ-Reg EC
- Regulator obrotów MS EC
- Regulator ciśnienia CALAIR-PR-230V
- Regulator ciśnienia FKP-R
- Regulator Plejd

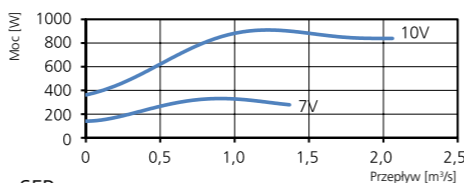
DANE TECHNICZNE

Napięcie	230 V
Częstotliwość	50/60 Hz
Liczba faz	1 ~
Pobór prądu	4,04 A
Moc	905 W
Prędkość	1650 obr./min
Temp. maks. powietrza przetaczanego	40°C
Poziom ciśnienia akustycznego w odł. 3 m	53 dB(A)
Ciężar	27,9 kg
Klasa obudowy	IP 54
Schemat połączeń	4040145

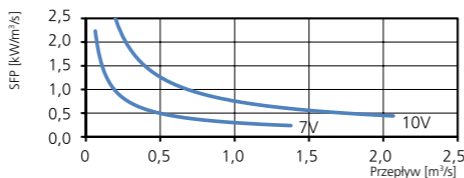
SPRĘŻ/PRZEPŁYW



MOC/PRZEPŁYW



SFP



DANE AKUSTYCZNE

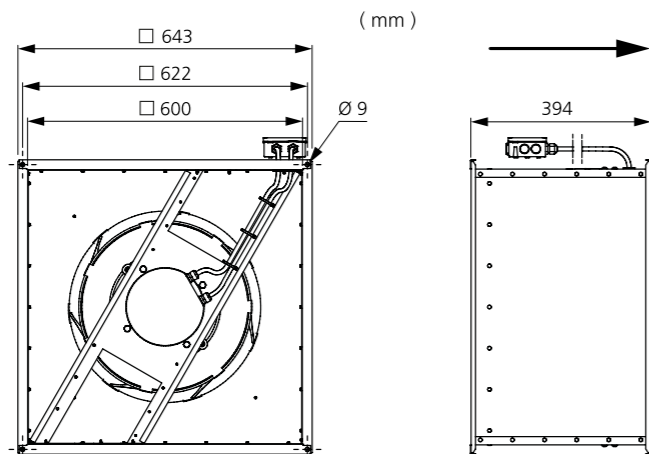
Całkowity L <sub>wa</sub> [dB(A)]	63	125	250	500	1000	2000	4000	8000
Otoczenie – zasilanie 10 V	60	42	42	54	56	53	52	49
Wylot – zasilanie 10 V	88	73	78	83	82	79	80	68
Wlot – zasilanie 10 V	83	60	69	78	72	76	75	65
Wlot – zasilanie 8 V	79	58	70	71	69	73	72	62
Wlot – zasilanie 7 V	74	53	68	64	64	68	67	55
Wlot – zasilanie 5 V	66	49	62	57	56	59	57	42

DALSZE INFORMACJE



Najnowsze, aktualne informacje na temat tego produktu można znaleźć na stronie internetowej [www.ostberg.com](http://www.ostberg.com) lub skanując ten kod QR.

WYMIARY



BFS 600x600 B3 EC

7460023

- Wentylator kanałowy z króćcami kwadratowymi.
- Wysoki wydatek i bardzo wysoka sprawność.
- Wirlnik z łopatkami zakrzywionymi do tyłu.
- Zewnętrzny silnik ma bezobsługowe, uszczelnione łożyska kulkowe, oraz wyróżnia się wysoką sprawnością energetyczną.
- Regulacja obrotów jest możliwa za pomocą wbudowanego potencjometru 0-10 V lub regulatora zewnętrznego.

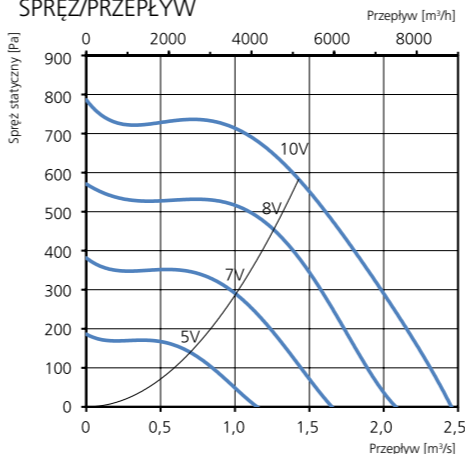
- Wbudowane zabezpieczenie silnika.
- Skrzynka przyłączowa ma obudowę klasy IP 54.
- Obudowa wentylatora jest wykonana z ocynkowanej blachy stalowej.
- Wentylator jest przeznaczony do montażu w instalacji kanałowej.
- Wentylator z króćcem kanałowym może być montowany na zewnątrz lub w miejscach o dużej wilgotności.
- Łatwy montaż w dowolnej pozycji.



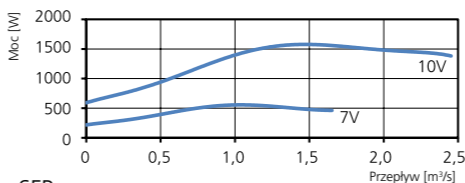
DANE TECHNICZNE

Napięcie	400 V
Częstotliwość	50/60 Hz
Liczba faz	3 ~
Pobór prądu	2,45 A
Moc	1590 W
Prędkość	1980 obr./min
Temp. maks. powietrza przetaczanego	50°C
Poziom ciśnienia akustycznego w odł. 3 m	58 dB(A)
Ciężar	27,1 kg
Klasa obudowy	IP 54
Schemat połączeń	4040147

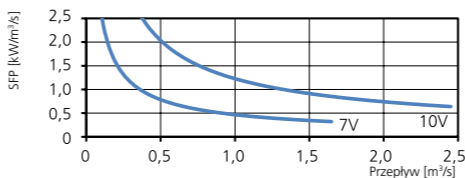
SPRĘŻ/PRZEPŁYW



MOC/PRZEPŁYW



SFP



DANE AKUSTYCZNE

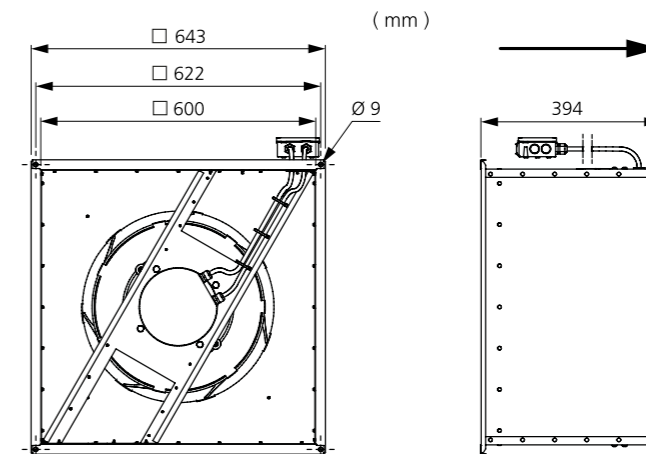
Całkowity L <sub>wa</sub> [dB(A)]	63	125	250	500	1000	2000	4000	8000
Otoczenie – zasilanie 10 V	65	46	46	60	58	57	56	47
Wylot – zasilanie 10 V	89	76	77	81	76	84	83	74
Wlot – zasilanie 10 V	87	67	69	82	77	81	79	70
Wlot – zasilanie 8 V	85	65	68	81	74	78	76	65
Wlot – zasilanie 7 V	78	61	70	69	69	73	71	58
Wlot – zasilanie 5 V	69	51	61	60	60	64	61	46

DALSZE INFORMACJE



Najnowsze, aktualne informacje na temat tego produktu można znaleźć na stronie internetowej [www.ostberg.com](http://www.ostberg.com) lub skanując ten kod QR.

WYMIARY





# NIEIZOLOWANY WENTYLATOR KANAŁOWY Z KRÓĆCAMI KWADRATOWYMI

## BFS 700x700 B1 EC

7460026

- Wentylator kanałowy z króćcami kwadratowymi.
- Wysoki wydatek i bardzo wysoka sprawność.
- Wirlnik z łopatkami zakrzywionymi do tyłu.
- Zewnętrzny silnik ma bezobsługowe, uszczelnione łożyska kulkowe, oraz wyróżnia się wysoką sprawnością energetyczną.
- Regulacja obrotów jest możliwa za pomocą wbudowanego potencjometru 0-10 V lub regulatora zewnętrznego.
- Wbudowane zabezpieczenie silnika.
- Skrzynka przyłączowa ma obudowę klasy IP 54.
- Obudowa wentylatora jest wykonana z ocynkowanej blachy stalowej.
- Wentylator jest przeznaczony do montażu w instalacji kanałowej.
- Wentylator z króćcem kanałowym może być montowany na zewnątrz lub w miejscach o dużej wilgotności.
- Łatwy montaż w dowolnej pozycji.



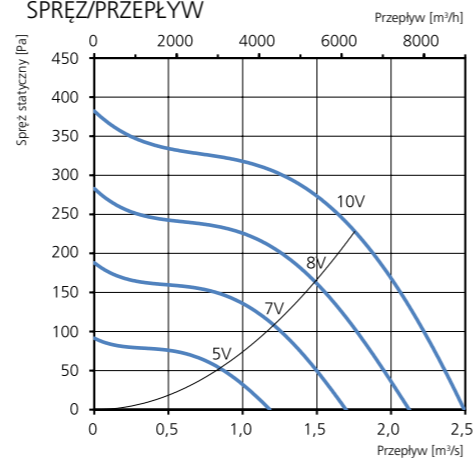
### AKCESORIA

- Zestaw uniwersalnych uchwytów montażowych
- Regulator IQ-Reg EC
- Regulator obrotów MS EC
- Regulator ciśnienia CALAIR-PR-230V
- Regulator ciśnienia FKP-R
- Regulator Plejd

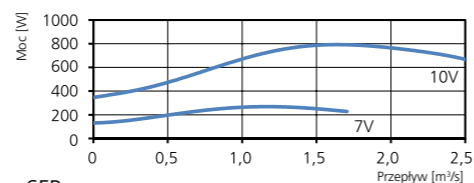
### DANE TECHNICZNE

<b>Napięcie</b>	230 V
<b>Częstotliwość</b>	50/60 Hz
<b>Liczba faz</b>	1 ~
<b>Pobór prądu</b>	3,65 A
<b>Moc</b>	788 W
<b>Prędkość</b>	1120 obr./min
<b>Temp. maks. powietrza przetaczanego</b>	55°C
<b>Poziom ciśnienia akustycznego w odl. 3 m</b>	50 dB(A)
<b>Ciężar</b>	37,4 kg
<b>Klasa obudowy</b>	IP 54
<b>Schemat połączeń</b>	4040145

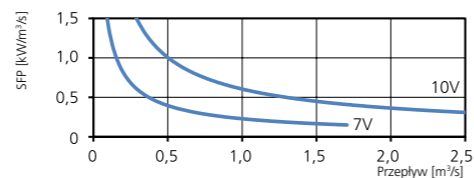
### SPRĘŻ/PRZEPŁYW



### MOC/PRZEPŁYW



### SFP



### DANE AKUSTYCZNE

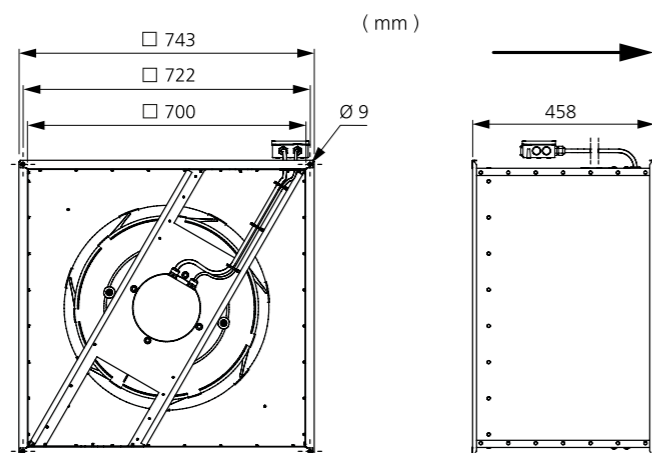
Całkowity L <sub>wa</sub> [dB(A)]	63	125	250	500	1000	2000	4000	8000
<b>Otoczenie – zasilanie 10 V</b>	57	36	46	53	49	50	45	39
<b>Wylot – zasilanie 10 V</b>	83	71	73	70	72	79	75	69
<b>Wlot – zasilanie 10 V</b>	77	61	69	68	69	71	71	66
<b>Wlot – zasilanie 8 V</b>	73	57	65	64	65	67	67	62
<b>Wlot – zasilanie 7 V</b>	68	52	61	60	60	62	61	58
<b>Wlot – zasilanie 5 V</b>	60	48	49	50	52	54	54	46

### DALSZE INFORMACJE



Najnowsze, aktualne informacje na temat tego produktu można znaleźć na stronie internetowej [www.ostberg.com](http://www.ostberg.com) lub skanując ten kod QR.

### WYMIARY



IRB 400x200 B1

7880030

- Izolowany wentylator kanałowy z króćcami prostokątnymi.
- Dzięki izolacji cieplnej i akustycznej o grubości 50 mm, nadaje się idealnie do przetaczania zimnego powietrza.
- Urządzenie zaprojektowano z myślą o wysokim sprężu oraz długich i skomplikowanych kanałach wentylacyjnych.
- Konstrukcja opracowana została z myślą o funkcjonalności, trwałości i żywotności.
- Wirnik z łopatkami zakrzywionymi do tyłu.
- Zewnętrzny silnik ma bezobsługowe, uszczelnione łożyska kulkowe.

- Wbudowane zabezpieczenie silnika.
- Skrzynka przyłączowa ma obudowę klasy IP 54.
- Możliwość regulacji prędkości obrotowej za pomocą dodatkowego transformatora lub elektronicznego regulatora obrotów.
- Obudowa jest wykonana z ocynkowanej blachy stalowej.
- Wentylator jest przeznaczony do montażu w instalacji kanałowej.
- Wentylator z króćcem kanałowym może być montowany na zewnątrz lub w miejscach o dużej wilgotności.



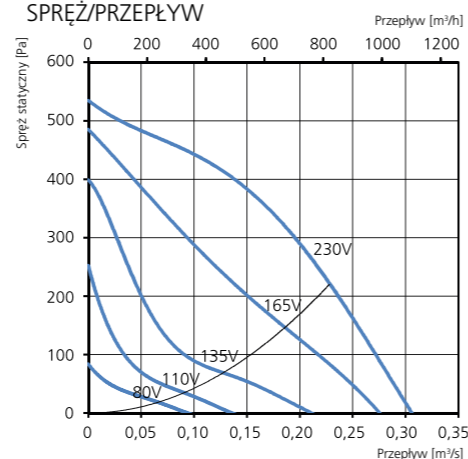
AKCESORIA

- Zestaw uniwersalnych uchwytów montażowych
- Złącze elastyczne 400x200
- Tłumik akustyczny LDR 400x200
- Regulator transformatorowy VRTE C
- Regulator transformatorowy VRDE 1.5
- Regulator obrotów VRS 1.0

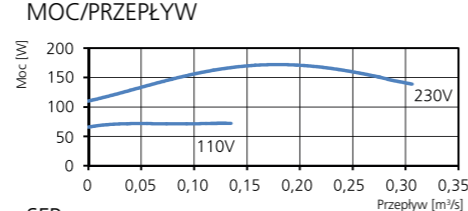
DANE TECHNICZNE

Napięcie	230 V
Częstotliwość	50 Hz
Liczba faz	1 ~
Pobór prądu	0,74 A
Moc	172 W
Prędkość	2670 obr./min
Temp. maks. powietrza przetaczanego	80°C
Poziom ciśnienia akustycznego w odł. 3 m	50 dB(A)
Ciężar	20,8 kg
Klasa obudowy	IP 44
Schemat połączeń	4040001

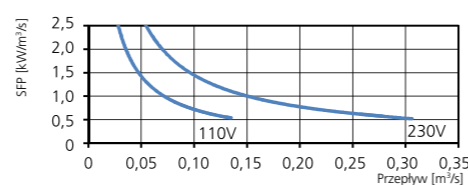
SPRĘŻ/PRZEPŁYW



MOC/PRZEPŁYW



SFP



DANE AKUSTYCZNE

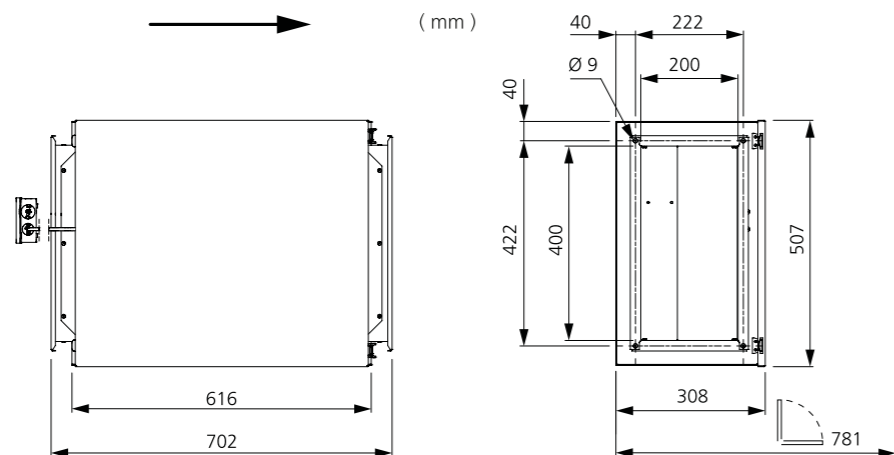
Całkowity L <sub>wa</sub> [dB(A)]	63	125	250	500	1000	2000	4000	8000	
Otoczenie – zasilanie 230 V	57	33	39	54	50	47	46	39	36
Wylot – zasilanie 230 V	74	56	60	68	68	66	66	62	57
Wlot – zasilanie 230 V	65	53	58	62	57	52	47	47	44
Wlot – zasilanie 165 V	62	50	55	61	49	43	40	40	35
Wlot – zasilanie 135 V	52	41	49	48	38	32	31	29	20
Wlot – zasilanie 110 V	48	35	46	41	30	26	27	16	8
Wlot – zasilanie 80 V	45	38	44	32	20	16	9	4	4

DALSZE INFORMACJE



Najnowsze, aktualne informacje na temat tego produktu można znaleźć na stronie internetowej [www.ostberg.com](http://www.ostberg.com) lub skanując ten kod QR.

WYMIARY



IRB 600x300 B3

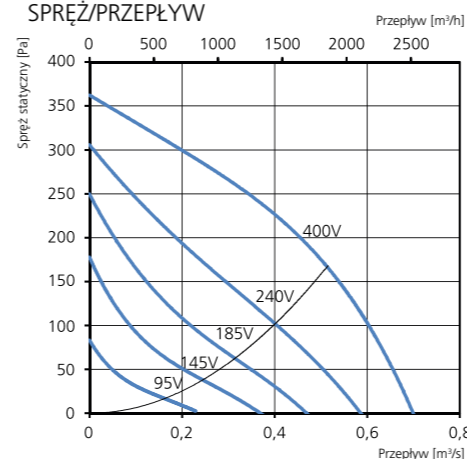
7890104

- Izolowany wentylator kanałowy z króćcami prostokątnymi.
- Dzięki izolacji cieplnej i akustycznej o grubości 50 mm, nadaje się idealnie do przetaczania zimnego powietrza.
- Urządzenie zaprojektowano z myślą o wysokim sprężu oraz długich i skomplikowanych kanałach wentylacyjnych.
- Konstrukcja opracowana została z myślą o funkcjonalności, trwałości i żywotności.
- Wirnik z łopatkami zakrzywionymi do tyłu.

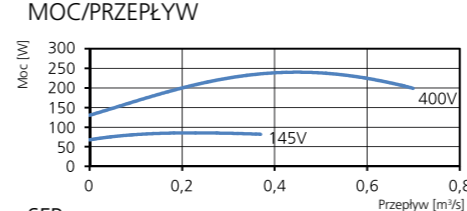
- Zewnętrzny silnik ma bezobsługowe, uszczelnione łożyska kulkowe.
- Wbudowane zabezpieczenie silnika.
- Skrzynka przyłączowa ma obudowę klasy IP 54.
- Możliwość regulacji prędkości obrotowej za pomocą dodatkowego transformatora.
- Obudowa jest wykonana z ocynkowanej blachy stalowej.
- Wentylator jest przeznaczony do montażu w instalacji kanałowej.
- Wentylator z króćcem kanałowym może być montowany na zewnątrz lub w miejscach o dużej wilgotności.



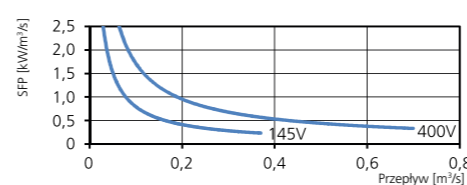
SPRĘŻ/PRZEPŁYW



MOC/PRZEPŁYW



SFP



DANE TECHNICZNE

Napięcie	400 V
Częstotliwość	50 Hz
Liczba faz	3 ~
Pobór prądu	0,45 A
Moc	240 W
Prędkość	1340 obr./min
Temp. maks. powietrza przetaczanego	80°C
Poziom ciśnienia akustycznego w odł. 3 m	52 dB(A)
Ciężar	45,3 kg
Klasa obudowy	IP 54
Schemat połączeń	4040004

DANE AKUSTYCZNE

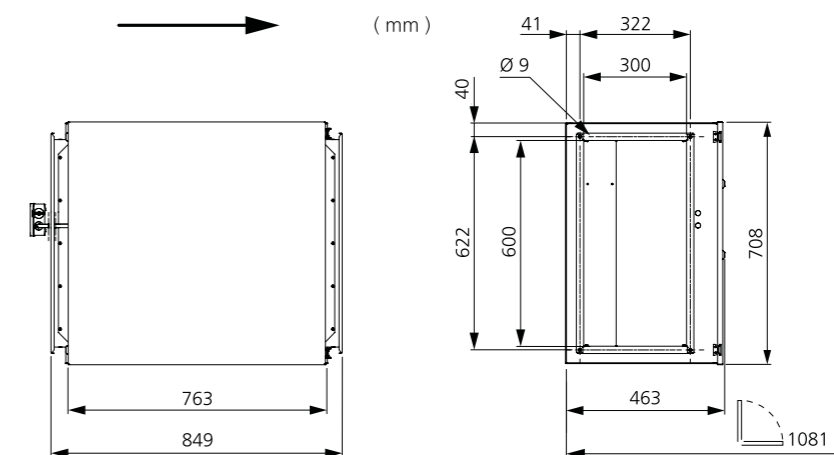
Całkowity L <sub>wa</sub> [dB(A)]	63	125	250	500	1000	2000	4000	8000	
Otoczenie – zasilanie 400 V	59	36	57	53	42	38	33	30	28
Wylot – zasilanie 400 V	72	56	69	67	59	59	54	53	49
Wlot – zasilanie 400 V	65	52	63	58	49	42	41	42	38
Wlot – zasilanie 240 V	58	49	56	51	42	35	35	37	30
Wlot – zasilanie 185 V	52	49	48	44	34	30	29	33	21
Wlot – zasilanie 145 V	46	44	40	39	29	25	27	20	11
Wlot – zasilanie 95 V	34	30	31	26	17	16	14	12	10

DALSZE INFORMACJE



Najnowsze, aktualne informacje na temat tego produktu można znaleźć na stronie internetowej [www.ostberg.com](http://www.ostberg.com) lub skanując ten kod QR.

WYMIARY



IRB 600x350 B3

7890112

- Izolowany wentylator kanałowy z króćcami prostokątnymi.
- Dzięki izolacji cieplnej i akustycznej o grubości 50 mm, nadaje się idealnie do przetaczania zimnego powietrza.
- Urządzenie zaprojektowano z myślą o wysokim sprężu oraz długich i skomplikowanych kanałach wentylacyjnych.
- Konstrukcja opracowana została z myślą o funkcjonalności, trwałości i żywotności.
- Wirnik z łopatkami zakrzywionymi do tyłu.

- Zewnętrzny silnik ma bezobsługowe, uszczelnione łożyska kulkowe.
- Wbudowane zabezpieczenie silnika.
- Skrzynka przyłączowa ma obudowę klasy IP 54.
- Możliwość regulacji prędkości obrotowej za pomocą dodatkowego transformatora.
- Obudowa jest wykonana z ocynkowanej blachy stalowej.
- Wentylator jest przeznaczony do montażu w instalacji kanałowej.
- Wentylator z króćcem kanałowym może być montowany na zewnątrz lub w miejscach o dużej wilgotności.

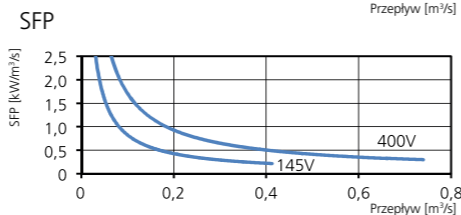
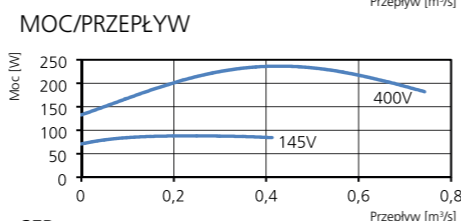
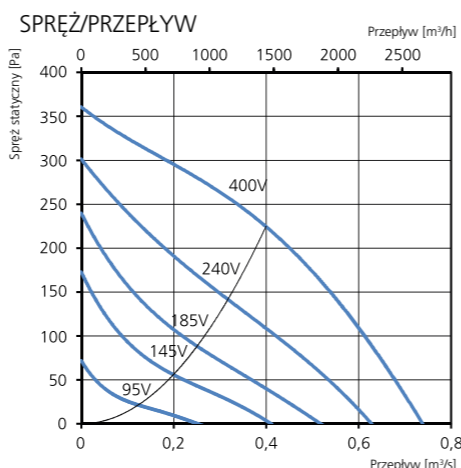


AKCESORIA

- Zestaw uniwersalnych uchwytów montażowych
- Złącze elastyczne 600x350
- Tłumik akustyczny LDR 600x350
- Regulator transformatorowy VRTT 1
- Regulator transformatorowy VRDT 2

DANE TECHNICZNE

Napięcie	400 V
Częstotliwość	50 Hz
Liczba faz	3 ~
Pobór prądu	0,45 A
Moc	235 W
Prędkość	1330 obr./min
Temp. maks. powietrza przetaczanego	80°C
Poziom ciśnienia akustycznego w odl. 3 m	47 dB(A)
Ciężar	46,2 kg
Klasa obudowy	IP 54
Schemat połączeń	4040004



DANE AKUSTYCZNE

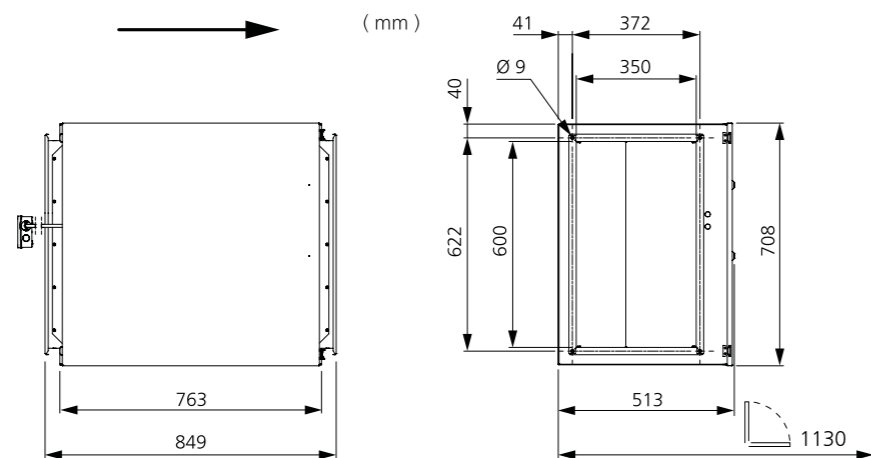
	Całkowity L <sub>wa</sub> [dB(A)]	63	125	250	500	1000	2000	4000	8000
Otoczenie – zasilanie 400 V		54	31	52	48	38	37	35	31
Wylot – zasilanie 400 V		68	51	66	62	54	57	52	45
Wlot – zasilanie 400 V		63	47	62	54	45	41	42	36
Wlot – zasilanie 240 V		59	45	58	51	38	35	35	29
Wlot – zasilanie 185 V		53	48	49	43	31	28	34	19
Wlot – zasilanie 145 V		46	43	39	38	28	21	31	16
Wlot – zasilanie 95 V		33	28	29	23	11	19	14	9

DALSZE INFORMACJE



Najnowsze, aktualne informacje na temat tego produktu można znaleźć na stronie internetowej [www.ostberg.com](http://www.ostberg.com) lub skanując ten kod QR.

WYMIARY



IRB 600x350 C1

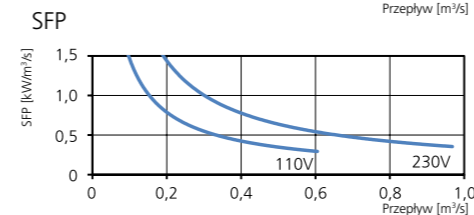
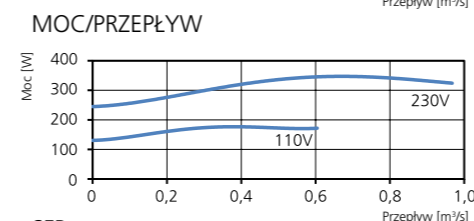
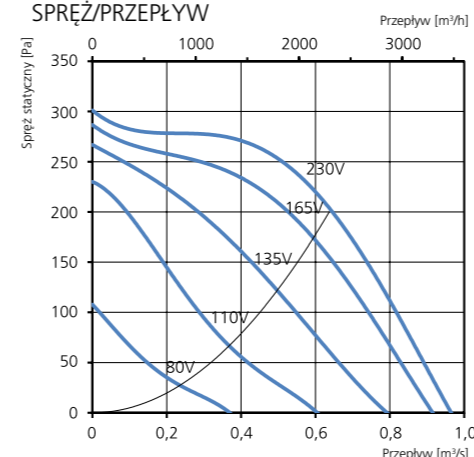
7890166

- Izolowany wentylator kanałowy z króćcami prostokątnymi.
- Dzięki izolacji cieplnej i akustycznej o grubości 50 mm, nadaje się idealnie do przetaczania zimnego powietrza.
- Urządzenie zaprojektowano z myślą o wysokim sprężu oraz długich i skomplikowanych kanałach wentylacyjnych.
- Konstrukcja opracowana została z myślą o funkcjonalności, trwałości i żywotności.
- Możliwość pracy z częstotliwością 50 i 60 Hz.
- Wirnik z łopatkami zakrzywionymi do tyłu.

- Zewnętrzny silnik ma bezobsługowe, uszczelnione łożyska kulkowe.
- Wbudowane zabezpieczenie silnika.
- Skrzynka przyłączowa ma obudowę klasy IP 54.
- Możliwość regulacji prędkości obrotowej za pomocą dodatkowego transformatora lub elektronicznego regulatora obrotów.
- Obudowa jest wykonana z ocynkowanej blachy stalowej.
- Wentylator jest przeznaczony do montażu w instalacji kanałowej.
- Wentylator z króćcem kanałowym może być montowany na zewnątrz lub w miejscach o dużej wilgotności.



SPRĘŻ/PRZEPŁYW



DANE TECHNICZNE

Napięcie	230 V
Częstotliwość	50 Hz (60 Hz)
Liczba faz	1 ~
Pobór prądu	1,80 A
Moc	348 W
Prędkość	1390 obr./min
Temp. maks. powietrza przetaczanego	60°C
Poziom ciśnienia akustycznego w odl. 3 m	52 dB(A)
Ciężar	51,5 kg
Klasa obudowy	IP 54
Schemat połączeń	4040005

DANE AKUSTYCZNE

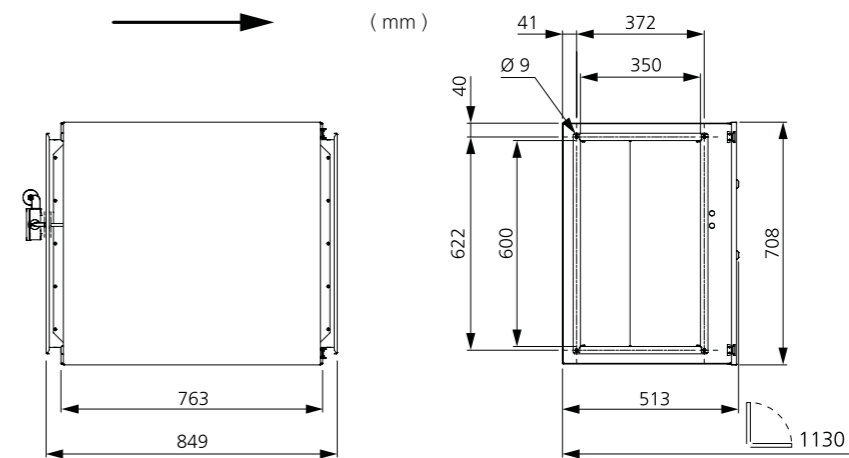
	Całkowity L <sub>wa</sub> [dB(A)]	63	125	250	500	1000	2000	4000	8000
Otoczenie – zasilanie 230 V		59	40	53	56	46	43	40	33
Wylot – zasilanie 230 V		74	54	69	68	61	68	63	51
Wlot – zasilanie 230 V		68	50	66	61	53	49	49	39
Wlot – zasilanie 165 V		67	49	66	58	51	47	47	37
Wlot – zasilanie 135 V		62	47	61	53	47	44	43	32
Wlot – zasilanie 110 V		58	44	57	47	35	38	34	21
Wlot – zasilanie 80 V		47	38	46	35	23	31	19	9

DALSZE INFORMACJE



Najnowsze, aktualne informacje na temat tego produktu można znaleźć na stronie internetowej [www.ostberg.com](http://www.ostberg.com) lub skanując ten kod QR.

WYMIARY



IRB 600x350 D3

7890106

- Izolowany wentylator kanałowy z króćcami prostokątnymi.
- Dzięki izolacji cieplnej i akustycznej o grubości 50 mm, nadaje się idealnie do przetaczania zimnego powietrza.
- Urządzenie zaprojektowano z myślą o wysokim sprężu oraz długich i skomplikowanych kanałach wentylacyjnych.
- Konstrukcja opracowana została z myślą o funkcjonalności, trwałości i żywotności.
- Wirnik z łopatkami zakrzywionymi do tyłu.

- Zewnętrzny silnik ma bezobsługowe, uszczelnione łożyska kulkowe.
- Wbudowane zabezpieczenie silnika.
- Skrzynka przyłączowa ma obudowę klasy IP 54.
- Możliwość regulacji prędkości obrotowej za pomocą dodatkowego transformatora.
- Obudowa jest wykonana z ocynkowanej blachy stalowej.
- Wentylator jest przeznaczony do montażu w instalacji kanałowej.
- Wentylator z króćcem kanałowym może być montowany na zewnątrz lub w miejscach o dużej wilgotności.



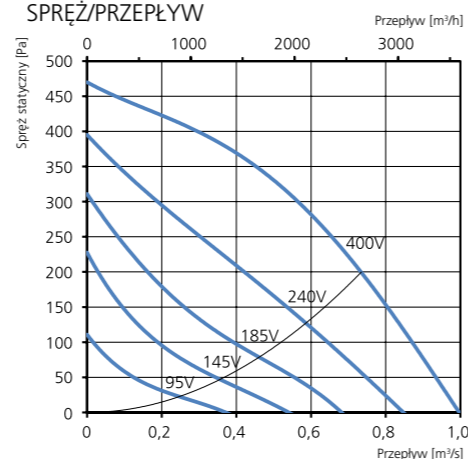
AKCESORIA

- Zestaw uniwersalnych uchwytów montażowych
- Złącze elastyczne 600x350
- Tłumik akustyczny LDR 600x350
- Regulator transformatorowy VRRT 2
- Regulator transformatorowy VRDT 2

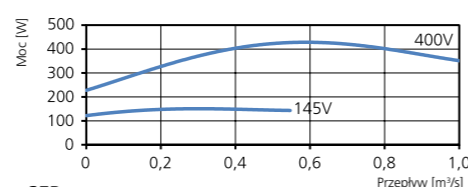
DANE TECHNICZNE

Napięcie	400 V
Częstotliwość	50 Hz
Liczba faz	3 ~
Pobór prądu	0,79 A
Moc	427 W
Prędkość	1330 obr./min
Temp. maks. powietrza przetaczanego	70°C
Poziom ciśnienia akustycznego w odl. 3 m	53 dB(A)
Ciężar	48,3 kg
Klasa obudowy	IP 54
Schemat połączeń	4040004

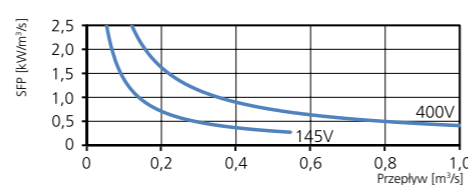
SPRĘŻ/PRZEPŁYW



MOC/PRZEPŁYW



SFP



DANE AKUSTYCZNE

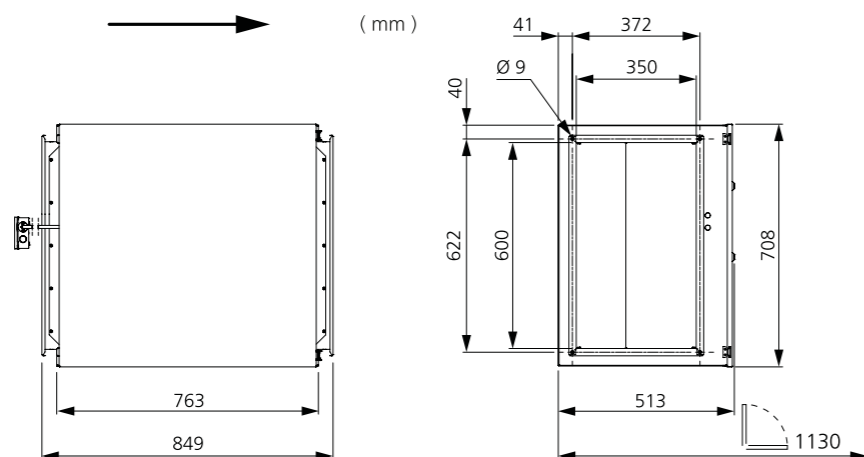
Całkowity L <sub>wa</sub> [dB(A)]	63	125	250	500	1000	2000	4000	8000
Otoczenie – zasilanie 400 V	60	38	58	56	45	42	37	34
Wylot – zasilanie 400 V	76	62	73	70	63	62	57	54
Wlot – zasilanie 400 V	68	55	66	61	55	48	47	41
Wlot – zasilanie 240 V	65	52	64	57	46	41	40	34
Wlot – zasilanie 185 V	58	53	54	50	39	35	34	24
Wlot – zasilanie 145 V	50	48	44	42	31	28	31	14
Wlot – zasilanie 95 V	38	34	33	29	19	19	24	10

DALSZE INFORMACJE



Najnowsze, aktualne informacje na temat tego produktu można znaleźć na stronie internetowej [www.ostberg.com](http://www.ostberg.com) lub skanując ten kod QR.

WYMIARY



IRB 700x400 B3

7890107

- Izolowany wentylator kanałowy z króćcami prostokątnymi.
- Dzięki izolacji cieplnej i akustycznej o grubości 50 mm, nadaje się idealnie do przetaczania zimnego powietrza.
- Urządzenie zaprojektowano z myślą o wysokim sprężu oraz długich i skomplikowanych kanałach wentylacyjnych.
- Konstrukcja opracowana została z myślą o funkcjonalności, trwałości i żywotności.
- Wirnik z łopatkami zakrzywionymi do tyłu.

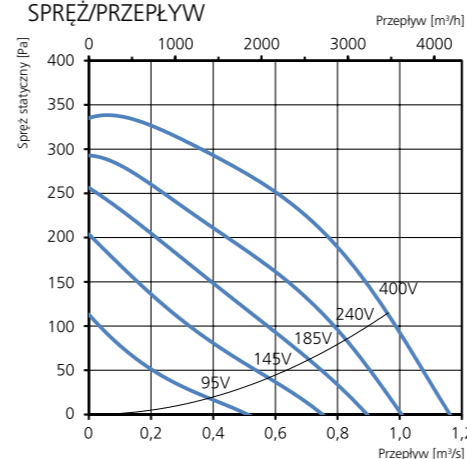
- Zewnętrzny silnik ma bezobsługowe, uszczelnione łożyska kulkowe.
- Wbudowane zabezpieczenie silnika.
- Skrzynka przyłączowa ma obudowę klasy IP 54.
- Możliwość regulacji prędkości obrotowej za pomocą dodatkowego transformatora.
- Obudowa jest wykonana z ocynkowanej blachy stalowej.
- Wentylator jest przeznaczony do montażu w instalacji kanałowej.
- Wentylator z króćcem kanałowym może być montowany na zewnątrz lub w miejscach o dużej wilgotności.



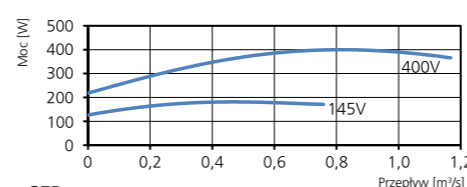
DANE TECHNICZNE

Napięcie	400 V
Częstotliwość	50 Hz
Liczba faz	3 ~
Pobór prądu	0,82 A
Moc	401 W
Prędkość	920 obr./min
Temp. maks. powietrza przetaczanego	80°C
Poziom ciśnienia akustycznego w odl. 3 m	50 dB(A)
Ciężar	63,8 kg
Klasa obudowy	IP 54
Schemat połączeń	4040004

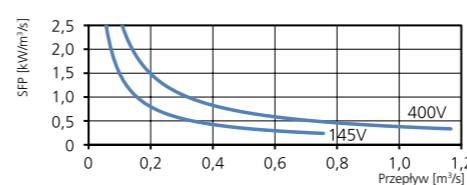
SPRĘŻ/PRZEPŁYW



MOC/PRZEPŁYW



SFP



DANE AKUSTYCZNE

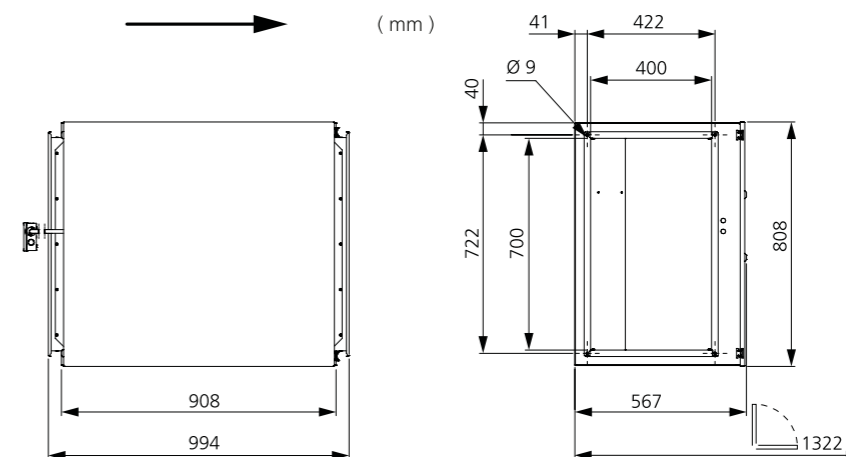
Całkowity L <sub>wa</sub> [dB(A)]	63	125	250	500	1000	2000	4000	8000
Otoczenie – zasilanie 400 V	57	45	54	52	42	37	31	29
Wylot – zasilanie 400 V	74	63	73	66	60	57	52	44
Wlot – zasilanie 400 V	68	57	67	60	57	50	43	36
Wlot – zasilanie 240 V	62	56	57	55	52	45	39	30
Wlot – zasilanie 185 V	58	53	53	52	48	40	34	26
Wlot – zasilanie 145 V	54	50	48	47	40	33	28	20
Wlot – zasilanie 95 V	42	37	38	36	26	19	17	10

DALSZE INFORMACJE



Najnowsze, aktualne informacje na temat tego produktu można znaleźć na stronie internetowej [www.ostberg.com](http://www.ostberg.com) lub skanując ten kod QR.

WYMIARY



IRB 700x400 D1

7890172

- Izolowany wentylator kanałowy z króćcami prostokątnymi.
- Dzięki izolacji cieplnej i akustycznej o grubości 50 mm, nadaje się idealnie do przetaczania zimnego powietrza.
- Urządzenie zaprojektowano z myślą o wysokim sprężu oraz długich i skomplikowanych kanałach wentylacyjnych.
- Konstrukcja opracowana została z myślą o funkcjonalności, trwałości i żywotności.
- Możliwość pracy z częstotliwością 50 i 60 Hz.
- Wirnik z łopatkami zakrzywionymi do tyłu.

- Zewnętrzny silnik ma bezobsługowe, uszczelnione łożyska kulkowe.
- Wbudowane zabezpieczenie silnika.
- Skrzynka przyłączowa ma obudowę klasy IP 54.
- Możliwość regulacji prędkości obrotowej za pomocą dodatkowego transformatora.
- Obudowa jest wykonana z ocynkowanej blachy stalowej.
- Wentylator jest przeznaczony do montażu w instalacji kanałowej.
- Wentylator z króćcem kanałowym może być montowany na zewnątrz lub w miejscach o dużej wilgotności.



IRB 700x400 E3

7890108

- Izolowany wentylator kanałowy z króćcami prostokątnymi.
- Dzięki izolacji cieplnej i akustycznej o grubości 50 mm, nadaje się idealnie do przetaczania zimnego powietrza.
- Urządzenie zaprojektowano z myślą o wysokim sprężu oraz długich i skomplikowanych kanałach wentylacyjnych.
- Konstrukcja opracowana została z myślą o funkcjonalności, trwałości i żywotności.
- Wirnik z łopatkami zakrzywionymi do tyłu.

- Zewnętrzny silnik ma bezobsługowe, uszczelnione łożyska kulkowe.
- Wbudowane zabezpieczenie silnika.
- Skrzynka przyłączowa ma obudowę klasy IP 54.
- Możliwość regulacji prędkości obrotowej za pomocą dodatkowego transformatora.
- Obudowa jest wykonana z ocynkowanej blachy stalowej.
- Wentylator jest przeznaczony do montażu w instalacji kanałowej.
- Wentylator z króćcem kanałowym może być montowany na zewnątrz lub w miejscach o dużej wilgotności.



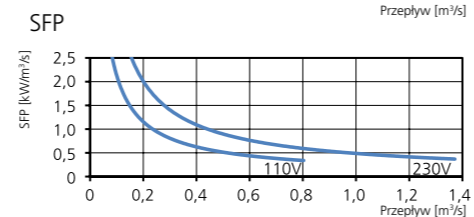
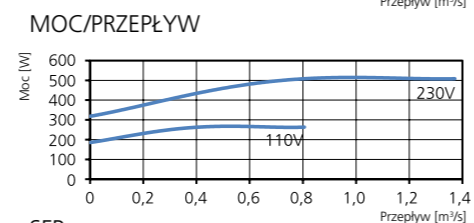
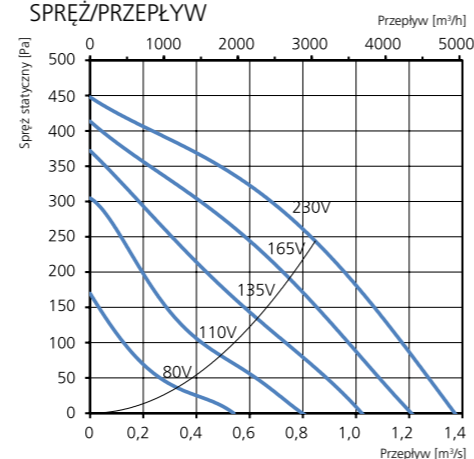
AKCESORIA

- Złącze elastyczne 700x400
- Tłumik akustyczny LDR 700x400
- Regulator transformatorowy VRTE 3
- Regulator transformatorowy VRDE 3

DANE TECHNICZNE

Napięcie	230 V
Częstotliwość	50 Hz (60 Hz)
Liczba faz	1 ~
Pobór prądu	2,40 A
Moc	527 W
Prędkość	1330 obr./min
Temp. maks. powietrza przetaczanego	80°C
Poziom ciśnienia akustycznego w odl. 3 m	55 dB(A)
Ciężar	63,2 kg
Klasa obudowy	IP 54
Schemat połączeń	4040005

SPRĘŻ/PRZEPŁYW



DANE AKUSTYCZNE

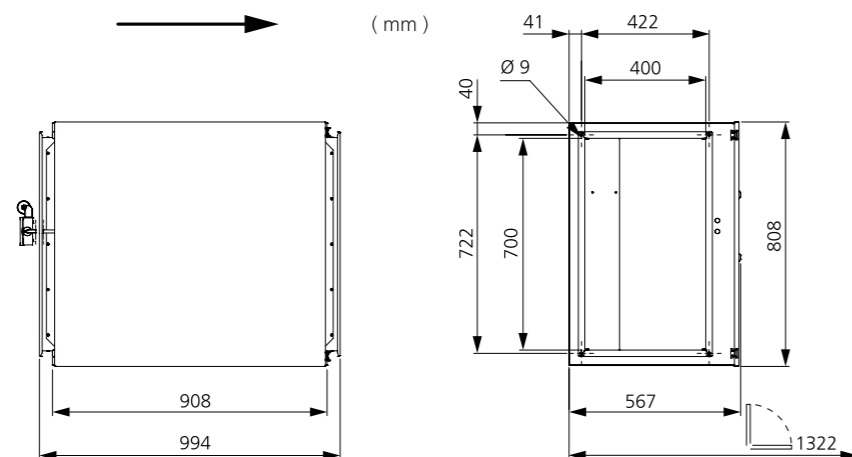
Całkowity L <sub>wa</sub> [dB(A)]	63	125	250	500	1000	2000	4000	8000
Otoczenie – zasilanie 230 V	62	42	58	59	47	45	40	34
Wylot – zasilanie 230 V	79	61	73	71	67	73	70	58
Wlot – zasilanie 230 V	69	55	68	61	58	53	51	42
Wlot – zasilanie 165 V	68	53	68	57	55	49	48	38
Wlot – zasilanie 135 V	62	50	61	53	50	44	43	32
Wlot – zasilanie 110 V	56	45	55	47	41	36	37	22
Wlot – zasilanie 80 V	46	39	45	34	29	24	22	11

DALSZE INFORMACJE

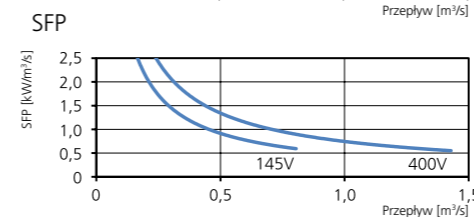
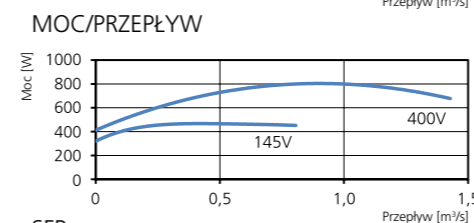
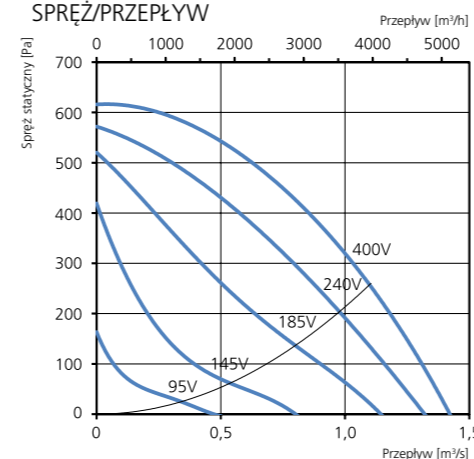


Najnowsze, aktualne informacje na temat tego produktu można znaleźć na stronie internetowej [www.ostberg.com](http://www.ostberg.com) lub skanując ten kod QR.

WYMIARY



SPRĘŻ/PRZEPŁYW



DANE TECHNICZNE

Napięcie	400 V
Częstotliwość	50 Hz
Liczba faz	3 ~
Pobór prądu	1,55 A
Moc	818 W
Prędkość	1430 obr./min
Temp. maks. powietrza przetaczanego	80°C
Poziom ciśnienia akustycznego w odl. 3 m	59 dB(A)
Ciężar	69,0 kg
Klasa obudowy	IP 54
Schemat połączeń	4040004

DANE AKUSTYCZNE

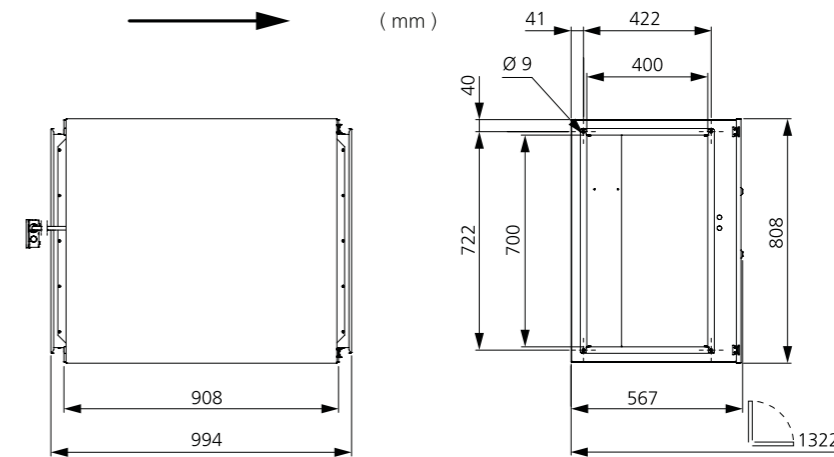
Całkowity L <sub>wa</sub> [dB(A)]	63	125	250	500	1000	2000	4000	8000
Otoczenie – zasilanie 400 V	66	45	64	61	50	47	40	36
Wylot – zasilanie 400 V	80	69	76	74	69	68	61	56
Wlot – zasilanie 400 V	72	57	70	65	62	57	51	44
Wlot – zasilanie 240 V	69	55	67	61	58	52	47	41
Wlot – zasilanie 185 V	66	53	65	57	53	49	41	35
Wlot – zasilanie 145 V	56	53	50	48	45	35	31	22
Wlot – zasilanie 95 V	45	38	40	35	42	20	18	10

DALSZE INFORMACJE



Najnowsze, aktualne informacje na temat tego produktu można znaleźć na stronie internetowej [www.ostberg.com](http://www.ostberg.com) lub skanując ten kod QR.

WYMIARY



IRB 800x500 B3

7890109

- Izolowany wentylator kanałowy z króćcami prostokątnymi.
- Dzięki izolacji cieplnej i akustycznej o grubości 50 mm, nadaje się idealnie do przetaczania zimnego powietrza.
- Urządzenie zaprojektowano z myślą o wysokim sprężu oraz długich i skomplikowanych kanałach wentylacyjnych.
- Konstrukcja opracowana została z myślą o funkcjonalności, trwałości i żywotności.
- Możliwość pracy z częstotliwością 50 i 60 Hz.
- Wirnik z łopatkami zakrzywionymi do tyłu.

- Zewnętrzny silnik ma bezobsługowe, uszczelnione łożyska kulkowe.
- Wbudowane zabezpieczenie silnika.
- Skrzynka przyłączowa ma obudowę klasy IP 54.
- Możliwość regulacji prędkości obrotowej za pomocą dodatkowego transformatora.
- Obudowa jest wykonana z ocynkowanej blachy stalowej.
- Wentylator jest przeznaczony do montażu w instalacji kanałowej.
- Wentylator z króćcem kanałowym może być montowany na zewnątrz lub w miejscach o dużej wilgotności.



IRB 800x500 E3

7890110

- Izolowany wentylator kanałowy z króćcami prostokątnymi.
- Dzięki izolacji cieplnej i akustycznej o grubości 50 mm, nadaje się idealnie do przetaczania zimnego powietrza.
- Urządzenie zaprojektowano z myślą o wysokim sprężu oraz długich i skomplikowanych kanałach wentylacyjnych.
- Konstrukcja opracowana została z myślą o funkcjonalności, trwałości i żywotności.
- Możliwość pracy z częstotliwością 50 i 60 Hz.
- Wirnik z łopatkami zakrzywionymi do tyłu.

- Zewnętrzny silnik ma bezobsługowe, uszczelnione łożyska kulkowe.
- Wbudowane zabezpieczenie silnika.
- Skrzynka przyłączowa ma obudowę klasy IP 54.
- Możliwość regulacji prędkości obrotowej za pomocą dodatkowego transformatora.
- Obudowa jest wykonana z ocynkowanej blachy stalowej.
- Wentylator jest przeznaczony do montażu w instalacji kanałowej.
- Wentylator z króćcem kanałowym może być montowany na zewnątrz lub w miejscach o dużej wilgotności.



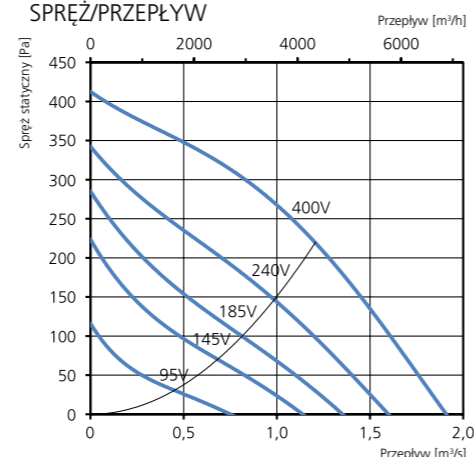
AKCESORIA

- Złącze elastyczne 800x500
- Tłumik akustyczny LDR 800x500
- Regulator transformatorowy VRRT 2
- Regulator transformatorowy VRDT 2

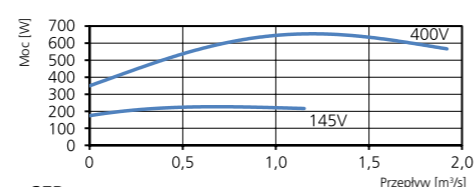
DANE TECHNICZNE

Napięcie	400 V
Częstotliwość	50 Hz (60 Hz)
Liczba faz	3 ~
Pobór prądu	1,46 A
Moc	656 W
Prędkość	880 obr./min
Temp. maks. powietrza przetaczanego	75°C
Poziom ciśnienia akustycznego w odl. 3 m	50 dB(A)
Ciężar	86,8 kg
Klasa obudowy	IP 54
Schemat połączeń	4040004

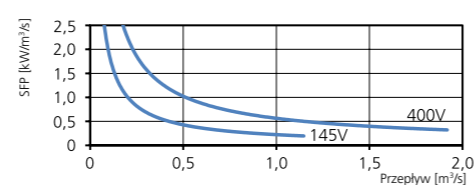
SPRĘŻ/PRZEPŁYW



MOC/PRZEPŁYW



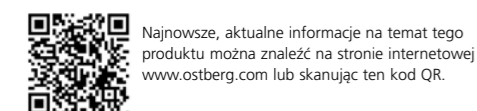
SFP



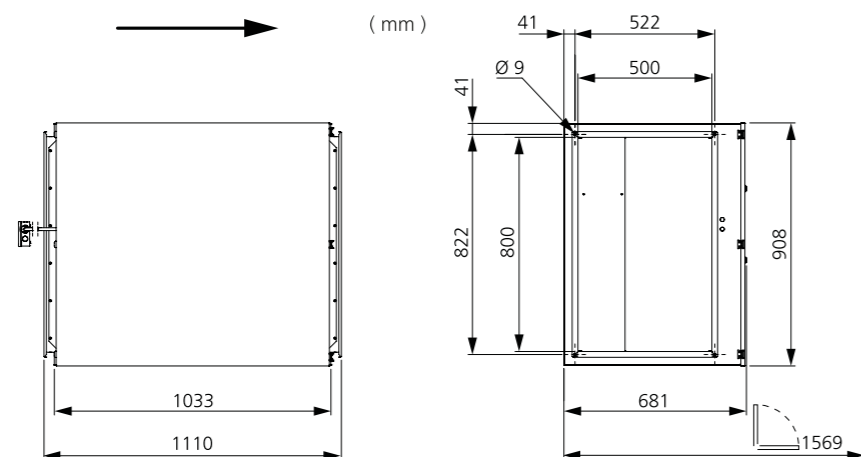
DANE AKUSTYCZNE

	Całkowity L <sub>wa</sub> [dB(A)]	63	125	250	500	1000	2000	4000	8000
Otoczenie – zasilanie 400 V		57	49	55	50	41	40	37	33
Wylot – zasilanie 400 V		73	67	71	63	59	58	54	48
Wlot – zasilanie 400 V		66	59	64	53	44	44	43	40
Wlot – zasilanie 240 V		58	54	54	46	38	39	37	34
Wlot – zasilanie 185 V		53	51	48	42	34	34	32	28
Wlot – zasilanie 145 V		49	47	43	35	28	27	27	21
Wlot – zasilanie 95 V		36	32	32	26	20	19	22	14

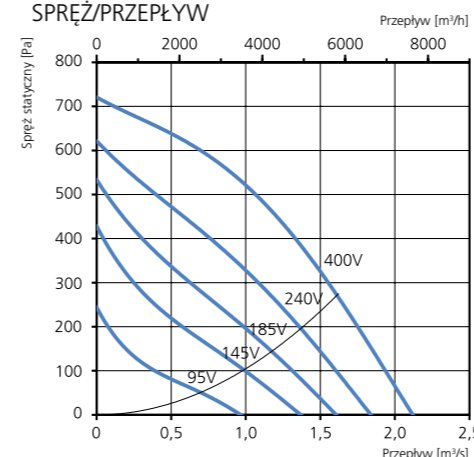
DALSZE INFORMACJE



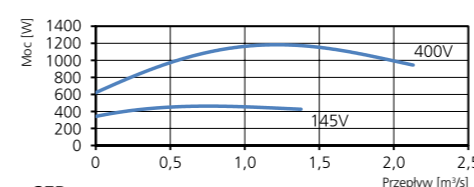
WYMIARY



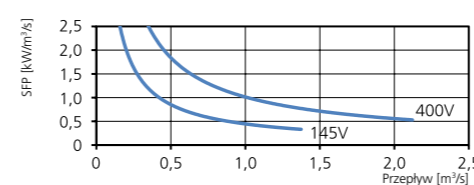
SPRĘŻ/PRZEPŁYW



MOC/PRZEPŁYW



SFP



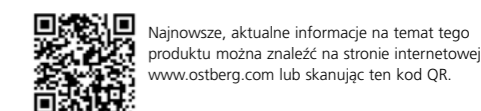
DANE TECHNICZNE

Napięcie	400 V
Częstotliwość	50 Hz (60 Hz)
Liczba faz	3 ~
Pobór prądu	2,68 A
Moc	1190 W
Prędkość	1360 obr./min
Temp. maks. powietrza przetaczanego	80°C
Poziom ciśnienia akustycznego w odl. 3 m	61 dB(A)
Ciężar	89,0 kg
Klasa obudowy	IP 54
Schemat połączeń	4040004

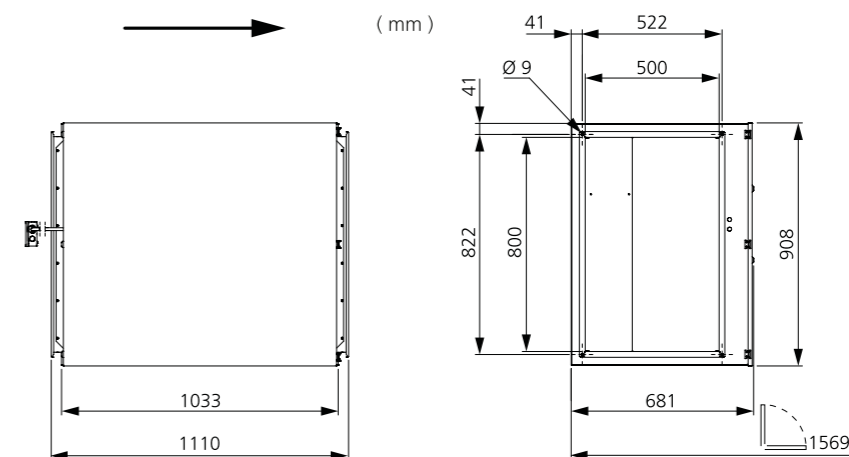
DANE AKUSTYCZNE

	Całkowity L <sub>wa</sub> [dB(A)]	63	125	250	500	1000	2000	4000	8000
Otoczenie – zasilanie 400 V		68	48	68	60	52	45	40	35
Wylot – zasilanie 400 V		79	66	76	73	70	69	64	60
Wlot – zasilanie 400 V		74	56	74	62	58	53	51	49
Wlot – zasilanie 240 V		69	54	69	57	52	48	47	44
Wlot – zasilanie 185 V		68	53	68	53	47	44	43	39
Wlot – zasilanie 145 V		62	56	60	47	41	39	38	32
Wlot – zasilanie 95 V		49	46	46	35	30	30	34	17

DALSZE INFORMACJE



WYMIARY



IRB 500x250 A1 EC

7880133

- Wentylator kanałowy izolowany.
- Dzięki izolacji cieplnej i akustycznej o grubości 50 mm, nadaje się idealnie do przetaczania zimnego powietrza.
- Urządzenie zaprojektowano z myślą o wysokim sprężu oraz długich i skomplikowanych kanałach wentylacyjnych.
- Konstrukcja opracowana została z myślą o funkcjonalności, trwałości i żywotności.
- Wirnik z łopatkami zakrzywionymi do tyłu.
- Zewnętrzny silnik ma bezobsługowe, uszczelnione łożyska kulkowe, oraz wyróżnia się wysoką sprawnością energetyczną.

- Regulacja obrotów jest możliwa za pomocą wbudowanego potencjometru 0-10 V lub regulatora zewnętrznego.
- Wbudowane zabezpieczenie silnika.
- Skrzynka przyłączowa ma obudowę klasy IP 54.
- Obudowa jest wykonana z ocynkowanej blachy stalowej.
- Wentylator jest przeznaczony do montażu w instalacji kanałowej.
- Wentylator z króćcem kanałowym może być montowany na zewnątrz lub w miejscach o dużej wilgotności.



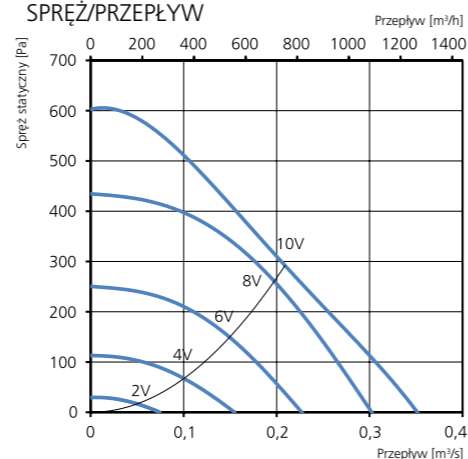
AKCESORIA

- Zestaw uniwersalnych uchwytów montażowych
- Złącze elastyczne 500x250
- Tłumik akustyczny LDR 500x250
- Regulator obrotów MS EC
- Regulator ciśnienia CALAIR-PR-230V
- Regulator ciśnienia FKP-R
- Regulator IQ-Reg EC
- Regulator Plejd

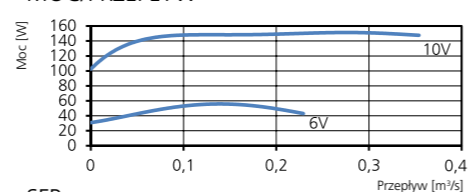
DANE TECHNICZNE

Napięcie	230 V
Częstotliwość	50/60 Hz
Liczba faz	1 ~
Pobór prądu	1,23 A
Moc	152 W
Prędkość	2750 obr./min
Temp. maks. powietrza przetaczanego	60°C
Poziom ciśnienia akustycznego w odl. 3 m	42 dB(A)
Ciężar	25,9 kg
Klasa obudowy	IP 44
Schemat połączeń	4040153

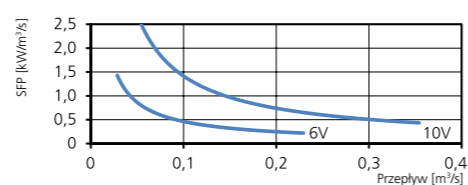
SPRĘŻ/PRZEPŁYW



MOC/PRZEPŁYW



SFP



DANE AKUSTYCZNE

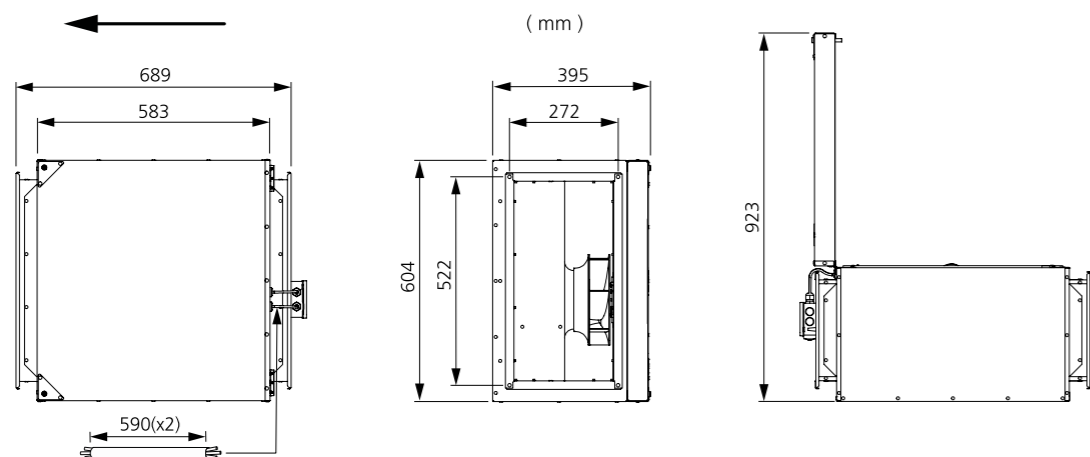
	Całkowity L <sub>wa</sub> [dB(A)]	63	125	250	500	1000	2000	4000	8000
Otoczenie – zasilanie 10 V	49	35	39	46	40	40	38	33	29
Wylot – zasilanie 10 V	69	45	51	64	57	61	65	58	50
Wlot – zasilanie 10 V	60	46	49	57	46	51	50	49	41
Wlot – zasilanie 8 V	59	42	47	56	44	49	49	47	40
Wlot – zasilanie 6 V	55	35	44	54	37	42	42	37	32
Wlot – zasilanie 4 V	45	28	43	41	29	32	30	28	15
Wlot – zasilanie 2 V	29	21	23	24	18	18	8	9	9

DALSZE INFORMACJE



Najnowsze, aktualne informacje na temat tego produktu można znaleźć na stronie internetowej [www.ostberg.com](http://www.ostberg.com) lub skanując ten kod QR.

WYMIARY



IRB 500x250 C1 EC

7880134

- Wentylator kanałowy izolowany.
- Dzięki izolacji cieplnej i akustycznej o grubości 50 mm, nadaje się idealnie do przetaczania zimnego powietrza.
- Urządzenie zaprojektowano z myślą o wysokim sprężu oraz długich i skomplikowanych kanałach wentylacyjnych.
- Konstrukcja opracowana została z myślą o funkcjonalności, trwałości i żywotności.
- Wirnik z łopatkami zakrzywionymi do tyłu.
- Zewnętrzny silnik ma bezobsługowe, uszczelnione łożyska kulkowe, oraz wyróżnia się wysoką sprawnością energetyczną.

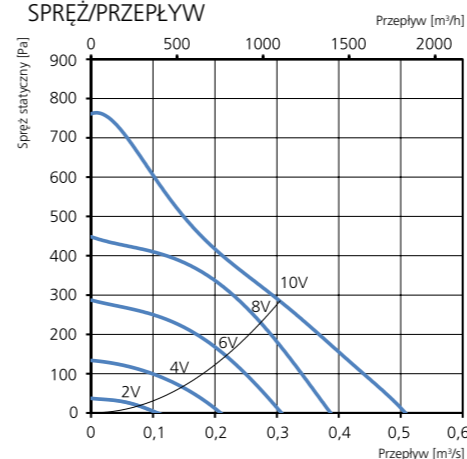
- Regulacja obrotów jest możliwa za pomocą wbudowanego potencjometru 0-10 V lub regulatora zewnętrznego.
- Wbudowane zabezpieczenie silnika.
- Skrzynka przyłączowa ma obudowę klasy IP 54.
- Obudowa jest wykonana z ocynkowanej blachy stalowej.
- Wentylator jest przeznaczony do montażu w instalacji kanałowej.
- Wentylator z króćcem kanałowym może być montowany na zewnątrz lub w miejscach o dużej wilgotności.



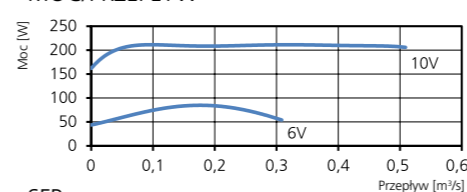
DANE TECHNICZNE

Napięcie	230 V
Częstotliwość	50/60 Hz
Liczba faz	1 ~
Pobór prądu	1,65 A
Moc	211 W
Prędkość	2500 obr./min
Temp. maks. powietrza przetaczanego	60°C
Poziom ciśnienia akustycznego w odl. 3 m	43 dB(A)
Ciężar	26,8 kg
Klasa obudowy	IP 44
Schemat połączeń	4040153

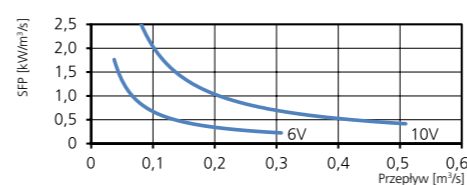
SPRĘŻ/PRZEPŁYW



MOC/PRZEPŁYW



SFP



DANE AKUSTYCZNE

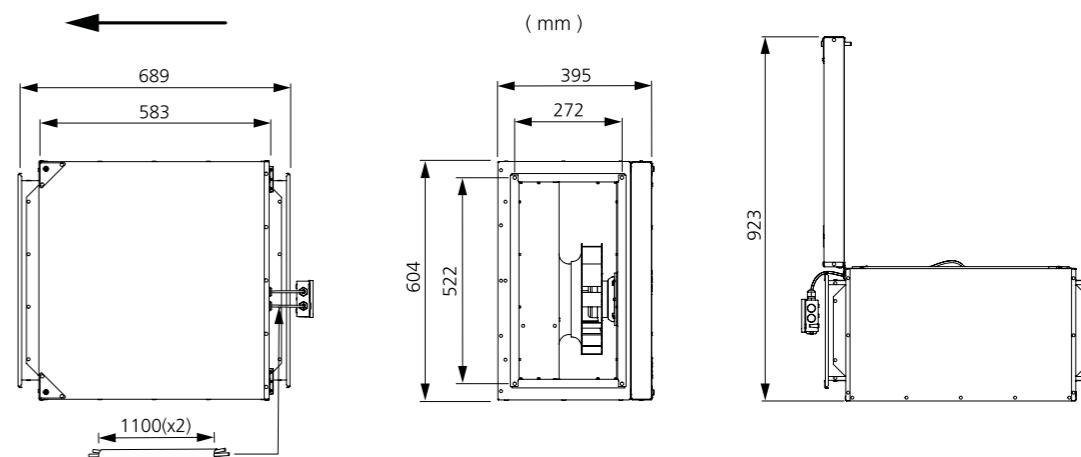
	Całkowity L <sub>wa</sub> [dB(A)]	63	125	250	500	1000	2000	4000	8000
Otoczenie – zasilanie 10 V	50	35	41	45	45	41	37	33	32
Wylot – zasilanie 10 V	74	53	56	60	69	68	69	63	57
Wlot – zasilanie 10 V	63	53	55	57	56	51	51	51	46
Wlot – zasilanie 8 V	61	52	53	56	54	49	49	49	44
Wlot – zasilanie 6 V	56	48	47	54	44	42	43	43	37
Wlot – zasilanie 4 V	53	39	41	52	35	32	32	32	29
Wlot – zasilanie 2 V	37	26	32	33	22	24	28	24	25

DALSZE INFORMACJE



Najnowsze, aktualne informacje na temat tego produktu można znaleźć na stronie internetowej [www.ostberg.com](http://www.ostberg.com) lub skanując ten kod QR.

WYMIARY



IRB 500x250 D1 EC

7880135

- Wentylator kanałowy izolowany.
- Dzięki izolacji cieplnej i akustycznej o grubości 50 mm, nadaje się idealnie do przetaczania zimnego powietrza.
- Urządzenie zaprojektowano z myślą o wysokim sprężu oraz długich i skomplikowanych kanałach wentylacyjnych.
- Konstrukcja opracowana została z myślą o funkcjonalności, trwałości i żywotności.
- Wirnik z łopatkami zakrzywionymi do tyłu.
- Zewnętrzny silnik ma bezobsługowe, uszczelnione łożyska kulkowe, oraz wyróżnia się wysoką sprawnością energetyczną.

- Regulacja obrotów jest możliwa za pomocą wbudowanego potencjometru 0-10 V lub regulatora zewnętrznego.
- Wbudowane zabezpieczenie silnika.
- Skrzynka przyłączowa ma obudowę klasy IP 54.
- Obudowa jest wykonana z ocynkowanej blachy stalowej.
- Wentylator jest przeznaczony do montażu w instalacji kanałowej.
- Wentylator z króćcem kanałowym może być montowany na zewnątrz lub w miejscach o dużej wilgotności.



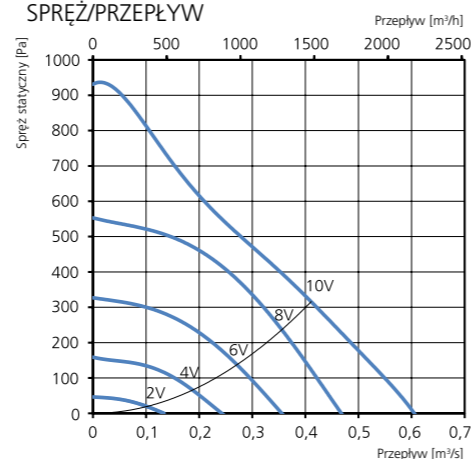
AKCESORIA

- Zestaw uniwersalnych uchwytów montażowych
- Złącze elastyczne 500x250
- Tłumik akustyczny LDR 500x250
- Regulator ciśnienia CALAIR-PR-230V
- Regulator obrotów MS EC
- Regulator ciśnienia FKP-R
- Regulator IQ-Reg EC
- Regulator Plejd

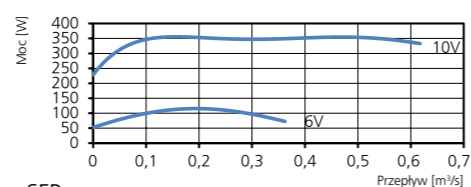
DANE TECHNICZNE

Napięcie	230 V
Częstotliwość	50/60 Hz
Liczba faz	1 ~
Pobór prądu	2,71 A
Moc	354 W
Prędkość	2850 obr./min
Temp. maks. powietrza przetaczanego	60°C
Poziom ciśnienia akustycznego w odł. 3 m	49 dB(A)
Ciężar	26,8 kg
Klasa obudowy	IP 44
Schemat połączeń	4040153

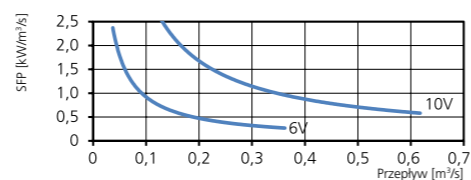
SPRĘŻ/PRZEPIY



MOC/PRZEPIY



SFP



DANE AKUSTYCZNE

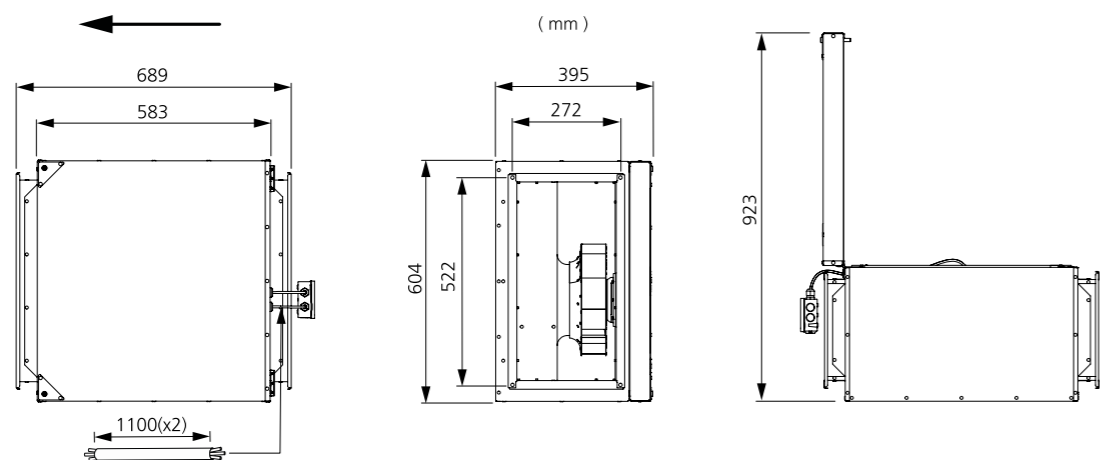
	Całkowity L <sub>wa</sub> [dB(A)]	63	125	250	500	1000	2000	4000	8000
Otoczenie – zasilanie 10 V	56	42	47	49	52	45	43	37	34
Wylot – zasilanie 10 V	82	57	62	67	76	77	77	71	66
Wlot – zasilanie 10 V	67	53	59	61	61	56	57	58	52
Wlot – zasilanie 8 V	65	52	57	59	60	54	55	56	49
Wlot – zasilanie 6 V	60	47	51	58	50	46	48	49	42
Wlot – zasilanie 4 V	57	44	44	56	40	37	38	39	29
Wlot – zasilanie 2 V	40	27	37	36	24	20	20	17	10

DALSZE INFORMACJE



Najnowsze, aktualne informacje na temat tego produktu można znaleźć na stronie internetowej [www.ostberg.com](http://www.ostberg.com) lub skanując ten kod QR.

WYMIARY



IRB 600x300 A1 EC

7890234

- Wentylator kanałowy izolowany.
- Dzięki izolacji cieplnej i akustycznej o grubości 50 mm, nadaje się idealnie do przetaczania zimnego powietrza.
- Urządzenie zaprojektowano z myślą o wysokim sprężu oraz długich i skomplikowanych kanałach wentylacyjnych.
- Konstrukcja opracowana została z myślą o funkcjonalności, trwałości i żywotności.
- Wirnik z łopatkami zakrzywionymi do tyłu.
- Zewnętrzny silnik ma bezobsługowe, uszczelnione łożyska kulkowe, oraz wyróżnia się wysoką sprawnością energetyczną.

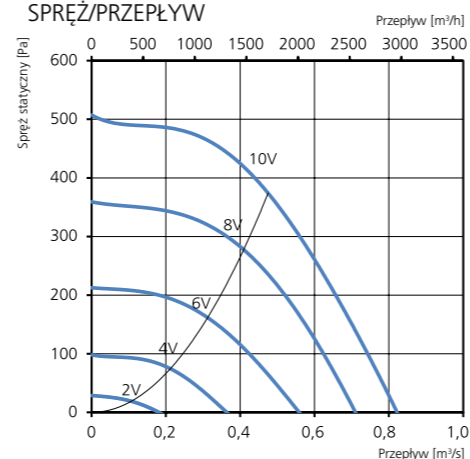
- Regulacja obrotów jest możliwa za pomocą wbudowanego potencjometru 0-10 V lub regulatora zewnętrznego.
- Wbudowane zabezpieczenie silnika.
- Skrzynka przyłączowa ma obudowę klasy IP 54.
- Obudowa jest wykonana z ocynkowanej blachy stalowej.
- Wentylator jest przeznaczony do montażu w instalacji kanałowej.
- Wentylator z króćcem kanałowym może być montowany na zewnątrz lub w miejscach o dużej wilgotności.



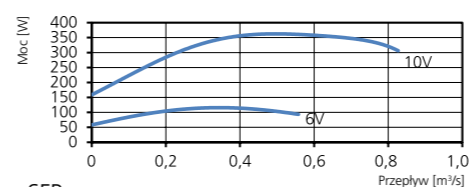
DANE TECHNICZNE

Napięcie	230 V
Częstotliwość	50/60 Hz
Liczba faz	1 ~
Pobór prądu	1,58 A
Moc	360 W
Prędkość	1630 obr./min
Temp. maks. powietrza przetaczanego	60°C
Poziom ciśnienia akustycznego w odł. 3 m	52 dB(A)
Ciężar	39,1 kg
Klasa obudowy	IP 44
Schemat połączeń	4040153

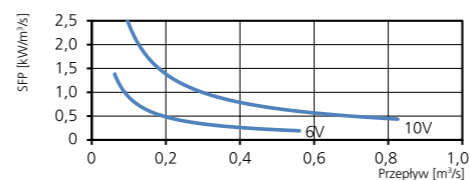
SPRĘŻ/PRZEPIY



MOC/PRZEPIY



SFP



DANE AKUSTYCZNE

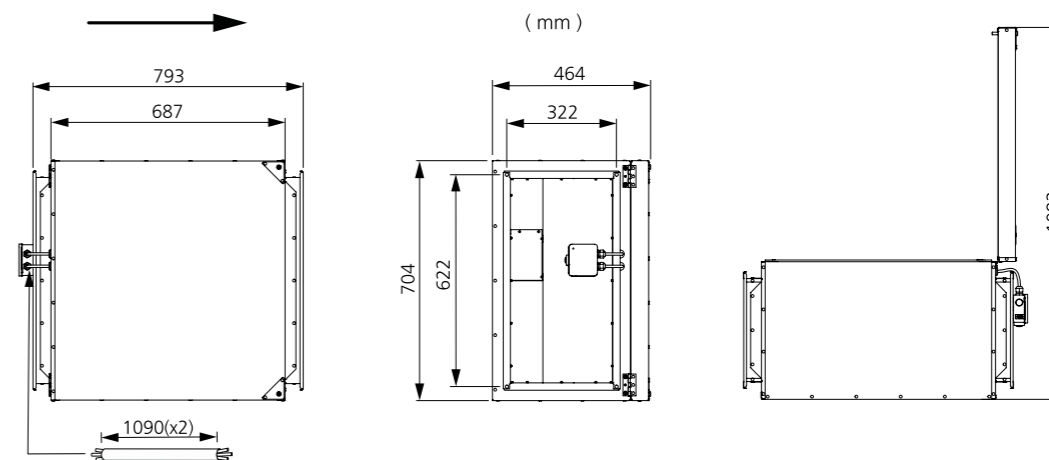
	Całkowity L <sub>wa</sub> [dB(A)]	63	125	250	500	1000	2000	4000	8000
Otoczenie – zasilanie 10 V	59	43	50	58	44	41	37	33	30
Wylot – zasilanie 10 V	78	52	64	76	65	69	68	60	52
Wlot – zasilanie 10 V	69	52	61	68	55	50	53	48	42
Wlot – zasilanie 8 V	66	49	60	65	51	46	50	44	38
Wlot – zasilanie 6 V	59	45	57	53	44	40	42	36	30
Wlot – zasilanie 4 V	50	40	48	44	34	32	31	24	16
Wlot – zasilanie 2 V	33	29	28	26	19	12	10	16	9

DALSZE INFORMACJE



Najnowsze, aktualne informacje na temat tego produktu można znaleźć na stronie internetowej [www.ostberg.com](http://www.ostberg.com) lub skanując ten kod QR.

WYMIARY





IRB 600x300 B1 EC

7890235

- Wentylator kanałowy izolowany.
- Dzięki izolacji cieplnej i akustycznej o grubości 50 mm, nadaje się idealnie do przetaczania zimnego powietrza.
- Urządzenie zaprojektowano z myślą o wysokim sprężu oraz długich i skomplikowanych kanałach wentylacyjnych.
- Konstrukcja opracowana została z myślą o funkcjonalności, trwałości i żywotności.
- Wirnik z łopatkami zakrzywionymi do tyłu.
- Zewnętrzny silnik ma bezobsługowe, uszczelnione łożyska kulkowe, oraz wyróżnia się wysoką sprawnością energetyczną.

- Regulacja obrotów jest możliwa za pomocą wbudowanego potencjometru 0-10 V lub regulatora zewnętrznego.
- Wbudowane zabezpieczenie silnika.
- Skrzynka przyłączowa ma obudowę klasy IP 54.
- Obudowa jest wykonana z ocynkowanej blachy stalowej.
- Wentylator jest przeznaczony do montażu w instalacji kanałowej.
- Wentylator z króćcem kanałowym może być montowany na zewnątrz lub w miejscach o dużej wilgotności.



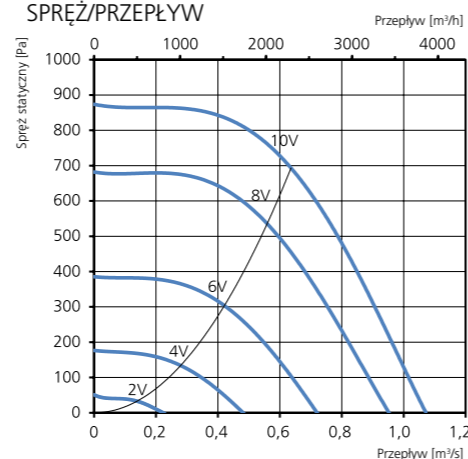
AKCESORIA

- Zestaw uniwersalnych uchwytów montażowych
- Złącze elastyczne 600x300
- Tłumik akustyczny LDR 600x300
- Regulator ciśnienia CALAIR-PR-230V
- Regulator obrotów MS EC
- Regulator ciśnienia FKP-R
- Regulator IQ-Reg EC
- Regulator Plejd

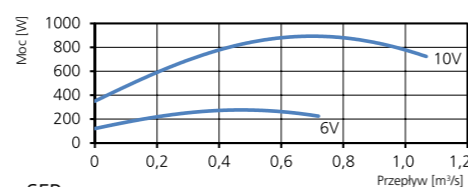
DANE TECHNICZNE

Napięcie	230 V
Częstotliwość	50/60 Hz
Liczba faz	1 ~
Pobór prądu	3,92 A
Moc	896 W
Prędkość	2210 obr./min
Temp. maks. powietrza przetaczanego	60°C
Poziom ciśnienia akustycznego w odł. 3 m	56 dB(A)
Ciężar	41,8 kg
Klasa obudowy	IP 44
Schemat połączeń	4040153

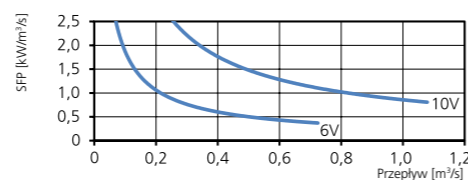
SPRĘŻ/PRZEPŁYW



MOC/PRZEPŁYW



SFP



DANE AKUSTYCZNE

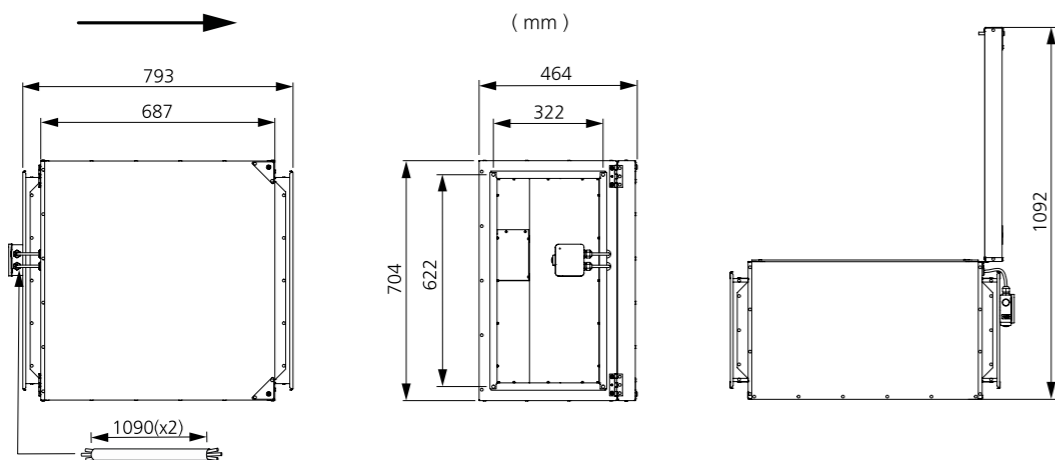
	Całkowity L <sub>wa</sub> [dB(A)]	63	125	250	500	1000	2000	4000	8000
Otoczenie – zasilanie 10 V		63	50	56	61	52	46	40	37
Wylot – zasilanie 10 V		83	59	68	78	73	77	70	63
Wlot – zasilanie 10 V		73	62	66	71	63	59	61	52
Wlot – zasilanie 8 V		71	58	64	68	60	55	58	48
Wlot – zasilanie 6 V		67	50	60	66	52	48	50	39
Wlot – zasilanie 4 V		57	44	55	50	41	38	39	27
Wlot – zasilanie 2 V		38	32	33	32	30	26	19	14

DALSZE INFORMACJE



Najnowsze, aktualne informacje na temat tego produktu można znaleźć na stronie internetowej [www.ostberg.com](http://www.ostberg.com) lub skanując ten kod QR.

WYMIARY



IRB 600x300 E3 EC

7890236

- Wentylator kanałowy izolowany.
- Dzięki izolacji cieplnej i akustycznej o grubości 50 mm, nadaje się idealnie do przetaczania zimnego powietrza.
- Urządzenie zaprojektowano z myślą o wysokim sprężu oraz długich i skomplikowanych kanałach wentylacyjnych.
- Konstrukcja opracowana została z myślą o funkcjonalności, trwałości i żywotności.
- Wirnik z łopatkami zakrzywionymi do tyłu.
- Zewnętrzny silnik ma bezobsługowe, uszczelnione łożyska kulkowe, oraz wyróżnia się wysoką sprawnością energetyczną.

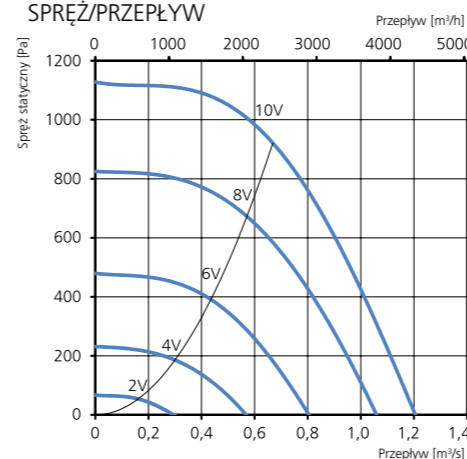
- Regulacja obrotów jest możliwa za pomocą wbudowanego potencjometru 0-10 V lub regulatora zewnętrznego.
- Wbudowane zabezpieczenie silnika.
- Skrzynka przyłączowa ma obudowę klasy IP 54.
- Obudowa jest wykonana z ocynkowanej blachy stalowej.
- Wentylator jest przeznaczony do montażu w instalacji kanałowej.
- Wentylator z króćcem kanałowym może być montowany na zewnątrz lub w miejscach o dużej wilgotności.



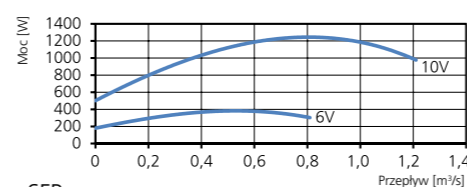
DANE TECHNICZNE

Napięcie	400 V
Częstotliwość	50/60 Hz
Liczba faz	3 ~
Pobór prądu	1,96 A
Moc	1260 W
Prędkość	2510 obr./min
Temp. maks. powietrza przetaczanego	60°C
Poziom ciśnienia akustycznego w odł. 3 m	59 dB(A)
Ciężar	41,8 kg
Klasa obudowy	IP 44
Schemat połączeń	4040217

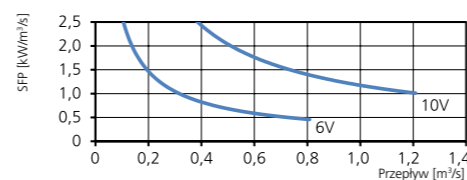
SPRĘŻ/PRZEPŁYW



MOC/PRZEPŁYW



SFP



DANE AKUSTYCZNE

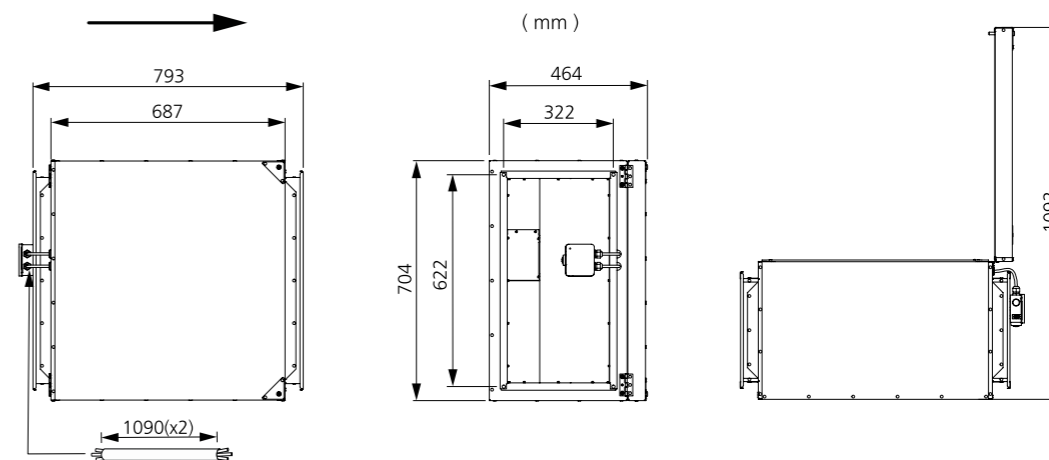
	Całkowity L <sub>wa</sub> [dB(A)]	63	125	250	500	1000	2000	4000	8000
Otoczenie – zasilanie 10 V		66	54	57	63	56	58	49	44
Wylot – zasilanie 10 V		86	62	70	79	76	81	80	74
Wlot – zasilanie 10 V		75	62	68	72	67	63	65	56
Wlot – zasilanie 8 V		73	59	65	71	62	58	61	52
Wlot – zasilanie 6 V		68	52	61	66	55	51	54	44
Wlot – zasilanie 4 V		60	46	58	55	45	42	44	33
Wlot – zasilanie 2 V		45	39	40	38	35	33	29	17

DALSZE INFORMACJE



Najnowsze, aktualne informacje na temat tego produktu można znaleźć na stronie internetowej [www.ostberg.com](http://www.ostberg.com) lub skanując ten kod QR.

WYMIARY



IRB 600x350 A1 EC

7890240

- Wentylator kanałowy izolowany.
- Dzięki izolacji cieplnej i akustycznej o grubości 50 mm, nadaje się idealnie do przetaczania zimnego powietrza.
- Urządzenie zaprojektowano z myślą o wysokim sprężu oraz długich i skomplikowanych kanałach wentylacyjnych.
- Konstrukcja opracowana została z myślą o funkcjonalności, trwałości i żywotności.
- Wirnik z łopatkami zakrzywionymi do tyłu.
- Zewnętrzny silnik ma bezobsługowe, uszczelnione łożyska kulkowe, oraz wyróżnia się wysoką sprawnością energetyczną.

- Regulacja obrotów jest możliwa za pomocą wbudowanego potencjometru 0-10 V lub regulatora zewnętrznego.
- Wbudowane zabezpieczenie silnika.
- Skrzynka przyłączowa ma obudowę klasy IP 54.
- Obudowa jest wykonana z ocynkowanej blachy stalowej.
- Wentylator jest przeznaczony do montażu w instalacji kanałowej.
- Wentylator z króćcem kanałowym może być montowany na zewnątrz lub w miejscach o dużej wilgotności.



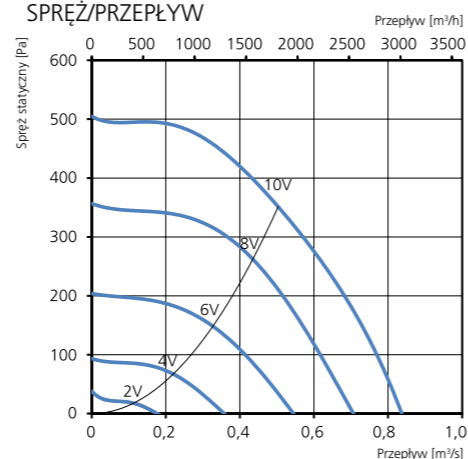
AKCESORIA

- Zestaw uniwersalnych uchwytów montażowych
- Złącze elastyczne 600x350
- Tłumik akustyczny LDR 600x350
- Regulator ciśnienia CALAIR-PR-230V
- Regulator obrotów MS EC
- Regulator ciśnienia FKP-R
- Regulator IQ-Reg EC
- Regulator Plejd

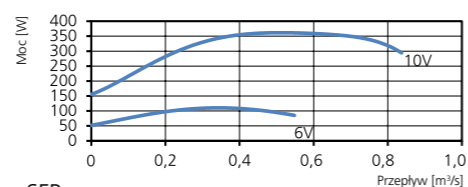
DANE TECHNICZNE

Napięcie	230 V
Częstotliwość	50/60 Hz
Liczba faz	1 ~
Pobór prądu	1,57 A
Moc	358 W
Prędkość	1630 obr./min
Temp. maks. powietrza przetaczanego	60°C
Poziom ciśnienia akustycznego w odł. 3 m	52 dB(A)
Ciężar	41,1 kg
Klasa obudowy	IP 44
Schemat połączeń	4040153

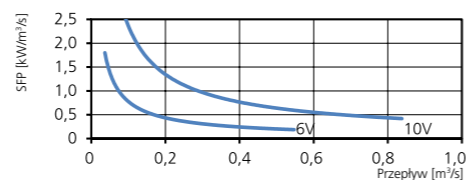
SPRĘŻ/PRZEPŁYW



MOC/PRZEPŁYW



SFP



DANE AKUSTYCZNE

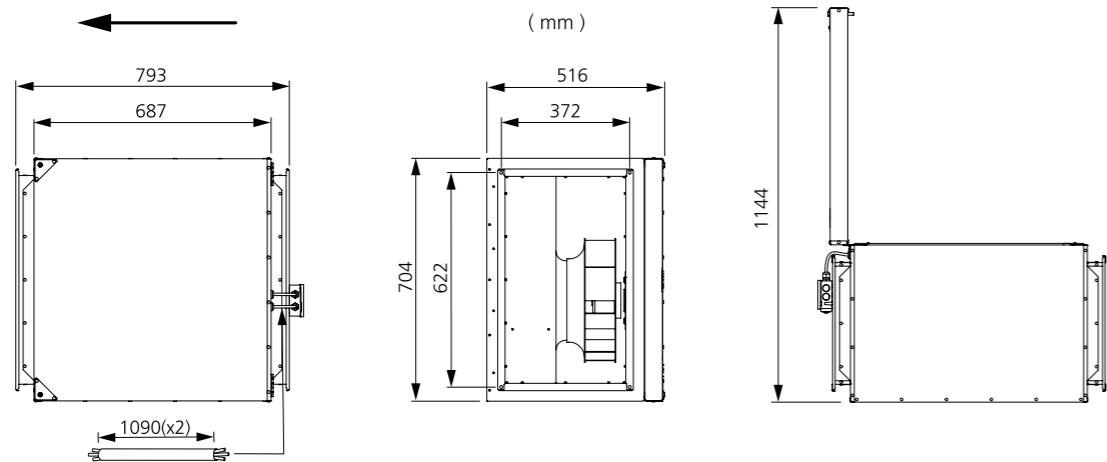
	Całkowity L <sub>wa</sub> [dB(A)]	63	125	250	500	1000	2000	4000	8000
Otoczenie – zasilanie 10 V	59	44	49	58	44	43	39	31	28
Wylot – zasilanie 10 V	78	50	63	75	66	71	68	63	56
Wlot – zasilanie 10 V	70	49	61	68	55	55	59	56	50
Wlot – zasilanie 8 V	69	46	61	67	51	51	55	52	44
Wlot – zasilanie 6 V	61	42	59	53	43	45	47	45	34
Wlot – zasilanie 4 V	52	39	50	46	34	35	39	28	18
Wlot – zasilanie 2 V	33	26	29	27	18	23	18	19	10

DALSZE INFORMACJE



Najnowsze, aktualne informacje na temat tego produktu można znaleźć na stronie internetowej [www.ostberg.com](http://www.ostberg.com) lub skanując ten kod QR.

WYMIARY



IRB 600x350 B1 EC

7890241

- Wentylator kanałowy izolowany.
- Dzięki izolacji cieplnej i akustycznej o grubości 50 mm, nadaje się idealnie do przetaczania zimnego powietrza.
- Urządzenie zaprojektowano z myślą o wysokim sprężu oraz długich i skomplikowanych kanałach wentylacyjnych.
- Konstrukcja opracowana została z myślą o funkcjonalności, trwałości i żywotności.
- Wirnik z łopatkami zakrzywionymi do tyłu.
- Zewnętrzny silnik ma bezobsługowe, uszczelnione łożyska kulkowe, oraz wyróżnia się wysoką sprawnością energetyczną.

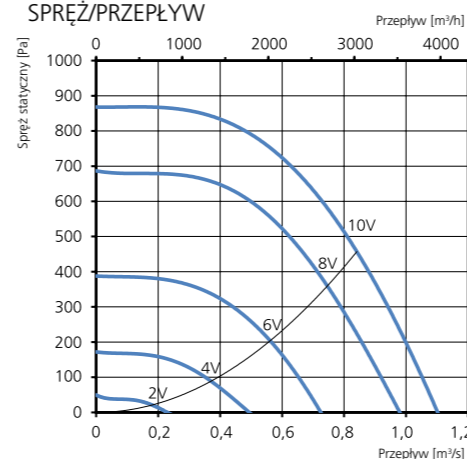
- Regulacja obrotów jest możliwa za pomocą wbudowanego potencjometru 0-10 V lub regulatora zewnętrznego.
- Wbudowane zabezpieczenie silnika.
- Skrzynka przyłączowa ma obudowę klasy IP 54.
- Obudowa jest wykonana z ocynkowanej blachy stalowej.
- Wentylator jest przeznaczony do montażu w instalacji kanałowej.
- Wentylator z króćcem kanałowym może być montowany na zewnątrz lub w miejscach o dużej wilgotności.



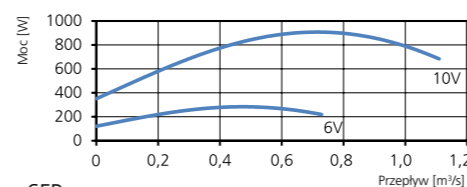
DANE TECHNICZNE

Napięcie	230 V
Częstotliwość	50/60 Hz
Liczba faz	1 ~
Pobór prądu	3,96 A
Moc	905 W
Prędkość	2210 obr./min
Temp. maks. powietrza przetaczanego	60°C
Poziom ciśnienia akustycznego w odł. 3 m	55 dB(A)
Ciężar	43,8 kg
Klasa obudowy	IP 44
Schemat połączeń	4040153

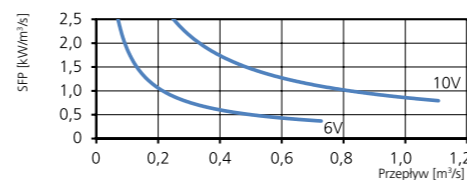
SPRĘŻ/PRZEPŁYW



MOC/PRZEPŁYW



SFP



DANE AKUSTYCZNE

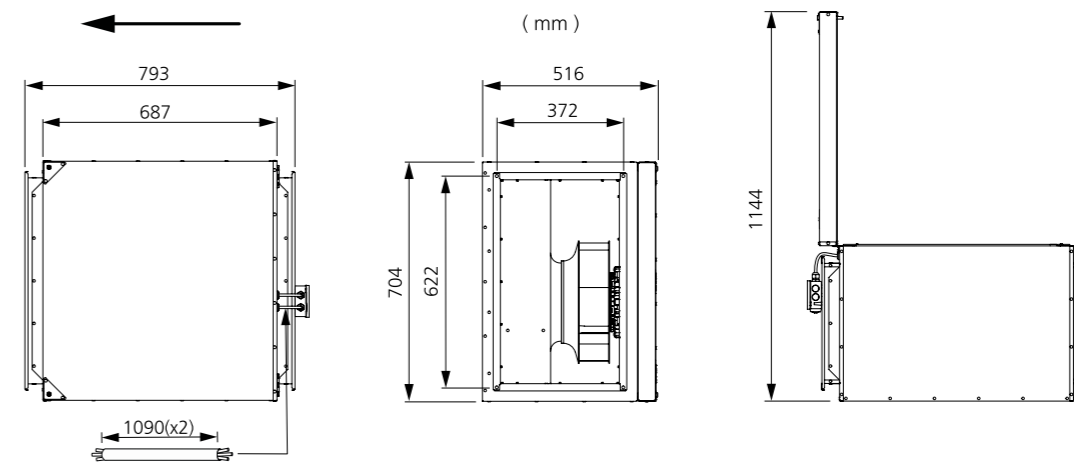
	Całkowity L <sub>wa</sub> [dB(A)]	63	125	250	500	1000	2000	4000	8000
Otoczenie – zasilanie 10 V	62	48	53	59	53	54	47	44	39
Wylot – zasilanie 10 V	84	59	68	79	74	79	77	72	64
Wlot – zasilanie 10 V	76	60	68	73	68	64	64	61	54
Wlot – zasilanie 8 V	73	57	66	70	64	59	61	58	50
Wlot – zasilanie 6 V	70	51	62	69	55	50	54	49	41
Wlot – zasilanie 4 V	59	43	57	52	42	41	42	36	28
Wlot – zasilanie 2 V	41	36	35	33	31	31	22	24	15

DALSZE INFORMACJE



Najnowsze, aktualne informacje na temat tego produktu można znaleźć na stronie internetowej [www.ostberg.com](http://www.ostberg.com) lub skanując ten kod QR.

WYMIARY



IRB 600x350 E3 EC

7890242

- Wentylator kanałowy izolowany.
- Dzięki izolacji cieplnej i akustycznej o grubości 50 mm, nadaje się idealnie do przetaczania zimnego powietrza.
- Urządzenie zaprojektowano z myślą o wysokim sprężu oraz długich i skomplikowanych kanałach wentylacyjnych.
- Konstrukcja opracowana została z myślą o funkcjonalności, trwałości i żywotności.
- Wirnik z łopatkami zakrzywionymi do tyłu.
- Zewnętrzny silnik ma bezobsługowe, uszczelnione łożyska kulkowe, oraz wyróżnia się wysoką sprawnością energetyczną.

- Regulacja obrotów jest możliwa za pomocą wbudowanego potencjometru 0-10 V lub regulatora zewnętrznego.
- Wbudowane zabezpieczenie silnika.
- Skrzynka przyłączowa ma obudowę klasy IP 54.
- Obudowa jest wykonana z ocynkowanej blachy stalowej.
- Wentylator jest przeznaczony do montażu w instalacji kanałowej.
- Wentylator z króćcem kanałowym może być montowany na zewnątrz lub w miejscach o dużej wilgotności.



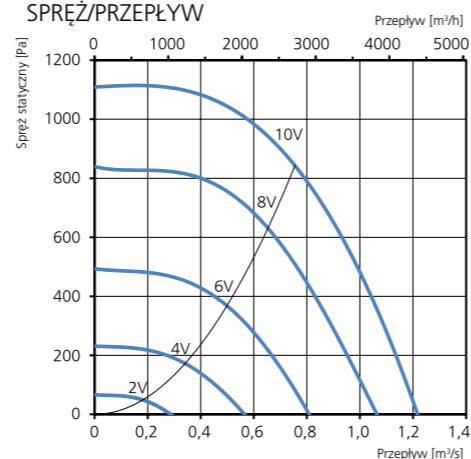
AKCESORIA

- Zestaw uniwersalnych uchwytów montażowych
- Złącze elastyczne 600x350
- Tłumik akustyczny LDR 600x350
- Regulator ciśnienia CALAIR-PR-230V
- Regulator obrotów MS EC
- Regulator ciśnienia FKP-R
- Regulator IQ-Reg EC
- Regulator Plejd

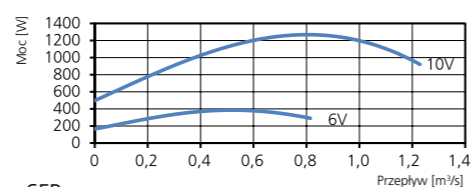
DANE TECHNICZNE

Napięcie	400 V
Częstotliwość	50/60 Hz
Liczba faz	3 ~
Pobór prądu	1,98 A
Moc	1270 W
Prędkość	2510 obr./min
Temp. maks. powietrza przetaczanego	60°C
Poziom ciśnienia akustycznego w odł. 3 m	59 dB(A)
Ciężar	43,8 kg
Klasa obudowy	IP 44
Schemat połączeń	4040217

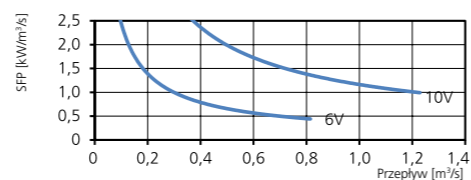
SPRĘŻ/PRZEPŁYW



MOC/PRZEPŁYW



SFP



DANE AKUSTYCZNE

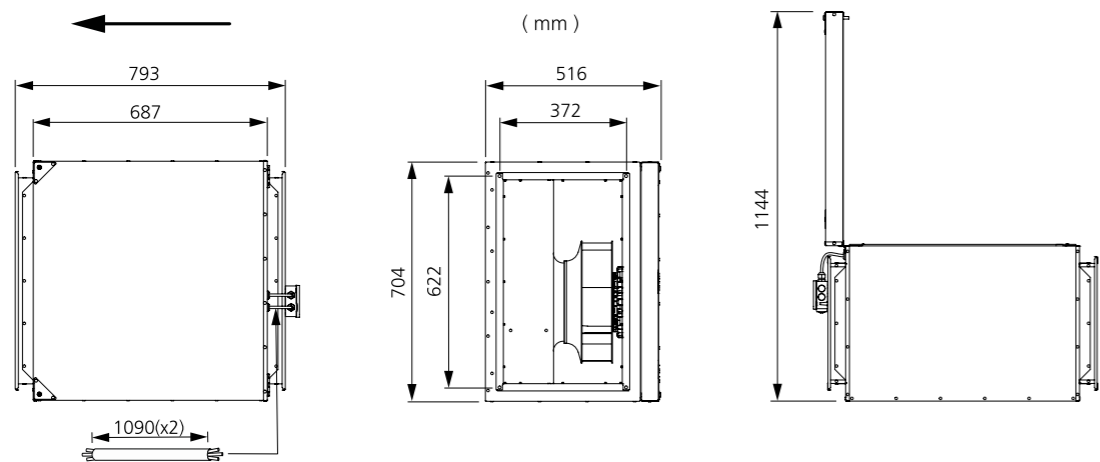
	Całkowity L <sub>wa</sub> [dB(A)]	63	125	250	500	1000	2000	4000	8000
Otoczenie – zasilanie 10 V	66	56	57	64	57	57	51	45	41
Wylot – zasilanie 10 V	87	60	69	80	76	82	81	76	68
Wlot – zasilanie 10 V	77	61	68	71	68	67	69	67	60
Wlot – zasilanie 8 V	74	57	65	70	64	63	66	63	56
Wlot – zasilanie 6 V	69	50	62	67	55	56	59	55	49
Wlot – zasilanie 4 V	62	43	61	55	45	48	48	45	36
Wlot – zasilanie 2 V	46	40	42	40	32	35	34	32	25

DALSZE INFORMACJE



Najnowsze, aktualne informacje na temat tego produktu można znaleźć na stronie internetowej [www.ostberg.com](http://www.ostberg.com) lub skanując ten kod QR.

WYMIARY



IRB 700x400 B1 EC

7890246

- Wentylator kanałowy izolowany.
- Dzięki izolacji cieplnej i akustycznej o grubości 50 mm, nadaje się idealnie do przetaczania zimnego powietrza.
- Urządzenie zaprojektowano z myślą o wysokim sprężu oraz długich i skomplikowanych kanałach wentylacyjnych.
- Konstrukcja opracowana została z myślą o funkcjonalności, trwałości i żywotności.
- Wirnik z łopatkami zakrzywionymi do tyłu.
- Zewnętrzny silnik ma bezobsługowe, uszczelnione łożyska kulkowe, oraz wyróżnia się wysoką sprawnością energetyczną.

- Regulacja obrotów jest możliwa za pomocą wbudowanego potencjometru 0-10 V lub regulatora zewnętrznego.
- Wbudowane zabezpieczenie silnika.
- Skrzynka przyłączowa ma obudowę klasy IP 54.
- Obudowa jest wykonana z ocynkowanej blachy stalowej.
- Wentylator jest przeznaczony do montażu w instalacji kanałowej.
- Wentylator z króćcem kanałowym może być montowany na zewnątrz lub w miejscach o dużej wilgotności.



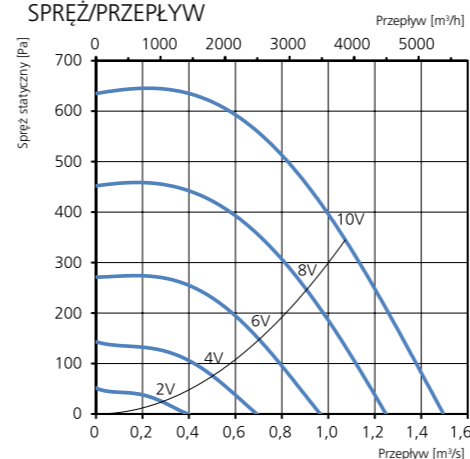
DANE TECHNICZNE

Napięcie	230 V
Częstotliwość	50/60 Hz
Liczba faz	1 ~
Pobór prądu	3,70 A
Moc	843 W
Prędkość	1510 obr./min
Temp. maks. powietrza przetaczanego	60°C
Poziom ciśnienia akustycznego w odł. 3 m	59 dB(A)
Ciężar	56,0 kg
Klasa obudowy	IP 44
Schemat połączeń	4040153

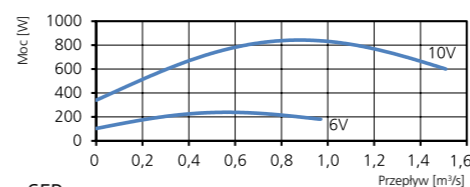
AKCESORIA

- Złącze elastyczne 700x400
- Tłumik akustyczny LDR 700x400
- Regulator obrotów MS EC
- Regulator ciśnienia CALAIR-PR-230V
- Regulator ciśnienia FKP-R
- Regulator IQ-Reg EC
- Regulator Plejd

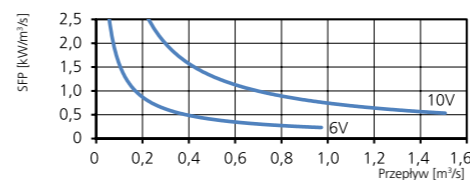
SPRĘŻ/PRZEPŁYW



MOC/PRZEPŁYW



SFP



DANE AKUSTYCZNE

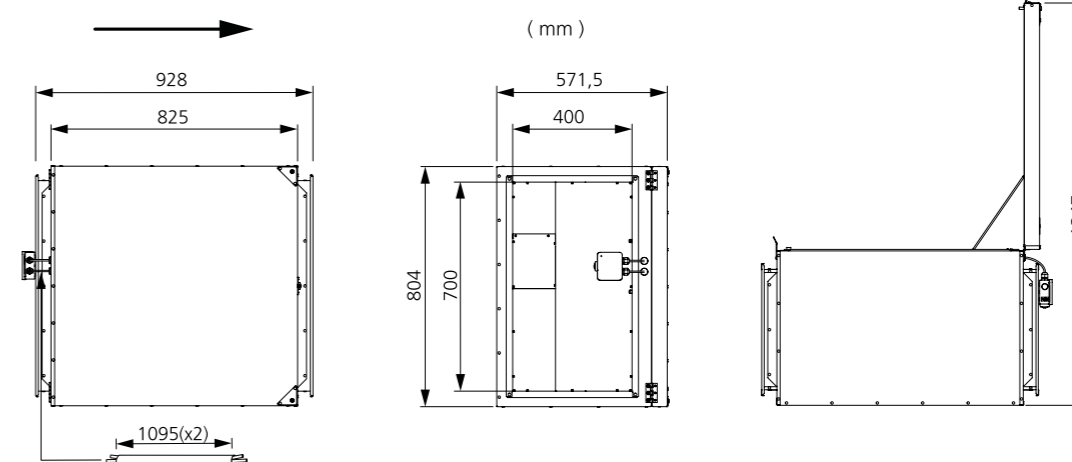
	Całkowity L <sub>wa</sub> [dB(A)]	63	125	250	500	1000	2000	4000	8000
Otoczenie – zasilanie 10 V	66	47	57	65	49	48	41	36	33
Wylot – zasilanie 10 V	82	58	69	80	70	75	69	63	55
Wlot – zasilanie 10 V	76	59	68	73	68	66	59	53	46
Wlot – zasilanie 8 V	73	55	68	68	66	60	54	48	42
Wlot – zasilanie 6 V	68	51	65	60	60	51	45	40	35
Wlot – zasilanie 4 V	61	47	60	52	44	37	35	32	26
Wlot – zasilanie 2 V	44	41	40	33	28	26	20	16	18

DALSZE INFORMACJE



Najnowsze, aktualne informacje na temat tego produktu można znaleźć na stronie internetowej [www.ostberg.com](http://www.ostberg.com) lub skanując ten kod QR.

WYMIARY



IRB 700x400 D3 EC

7890247

- Wentylator kanałowy izolowany.
- Dzięki izolacji cieplnej i akustycznej o grubości 50 mm, nadaje się idealnie do przetaczania zimnego powietrza.
- Urządzenie zaprojektowano z myślą o wysokim sprężu oraz długich i skomplikowanych kanałach wentylacyjnych.
- Konstrukcja opracowana została z myślą o funkcjonalności, trwałości i żywotności.
- Wirnik z łopatkami zakrzywionymi do tyłu.
- Zewnętrzny silnik ma bezobsługowe, uszczelnione łożyska kulkowe, oraz wyróżnia się wysoką sprawnością energetyczną.

- Regulacja obrotów jest możliwa za pomocą wbudowanego potencjometru 0-10 V lub regulatora zewnętrznego.
- Wbudowane zabezpieczenie silnika.
- Skrzynka przyłączowa ma obudowę klasy IP 54.
- Obudowa jest wykonana z ocynkowanej blachy stalowej.
- Wentylator jest przeznaczony do montażu w instalacji kanałowej.
- Wentylator z króćcem kanałowym może być montowany na zewnątrz lub w miejscach o dużej wilgotności.



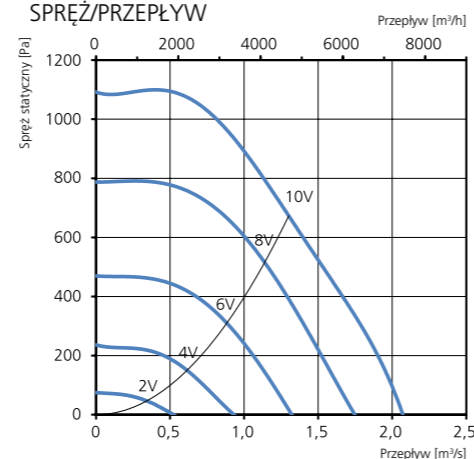
AKCESORIA

- Złącze elastyczne 700x400
- Tłumik akustyczny LDR 700x400
- Regulator ciśnienia CALAIR-PR-230V
- Regulator obrotów MS EC
- Regulator ciśnienia FKP-R
- Regulator IQ-Reg EC
- Regulator Plejd

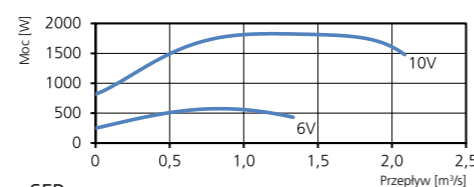
DANE TECHNICZNE

Napięcie	400 V
Częstotliwość	50/60 Hz
Liczba faz	3 ~
Pobór prądu	2,81 A
Moc	1810 W
Prędkość	1940 obr./min
Temp. maks. powietrza przetaczanego	60°C
Poziom ciśnienia akustycznego w odł. 3 m	62 dB(A)
Ciężar	57,2 kg
Klasa obudowy	IP 44
Schemat połączeń	4040217

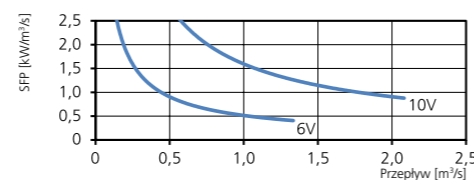
SPRĘŻ/PRZEPŁYW



MOC/PRZEPŁYW



SFP



DANE AKUSTYCZNE

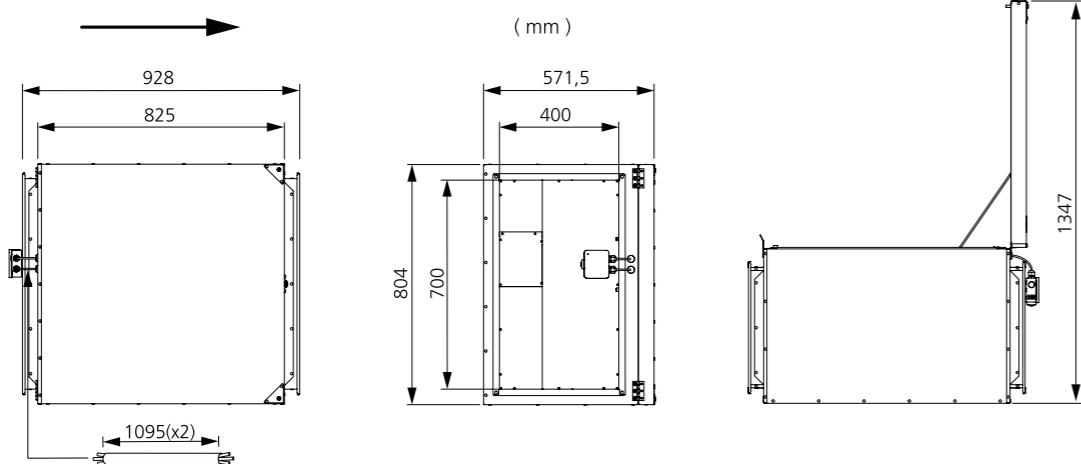
	Całkowity L <sub>wa</sub> [dB(A)]	63	125	250	500	1000	2000	4000	8000
Otoczenie – zasilanie 10 V	69	51	61	67	56	57	48	43	39
Wylot – zasilanie 10 V	86	62	73	80	77	82	77	72	63
Wlot – zasilanie 10 V	79	63	72	74	72	71	66	61	54
Wlot – zasilanie 8 V	77	61	70	74	69	67	62	58	51
Wlot – zasilanie 6 V	74	55	71	69	65	59	54	50	43
Wlot – zasilanie 4 V	64	50	63	57	53	46	44	40	33
Wlot – zasilanie 2 V	47	43	44	39	30	32	26	22	18

DALSZE INFORMACJE



Najnowsze, aktualne informacje na temat tego produktu można znaleźć na stronie internetowej [www.ostberg.com](http://www.ostberg.com) lub skanując ten kod QR.

WYMIARY



IRB 800x500 A3 EC

7890250

- Wentylator kanałowy izolowany.
- Dzięki izolacji cieplnej i akustycznej o grubości 50 mm, nadaje się idealnie do przetaczania zimnego powietrza.
- Urządzenie zaprojektowano z myślą o wysokim sprężu oraz długich i skomplikowanych kanałach wentylacyjnych.
- Konstrukcja opracowana została z myślą o funkcjonalności, trwałości i żywotności.
- Wirnik z łopatkami zakrzywionymi do tyłu.
- Zewnętrzny silnik ma bezobsługowe, uszczelnione łożyska kulkowe, oraz wyróżnia się wysoką sprawnością energetyczną.

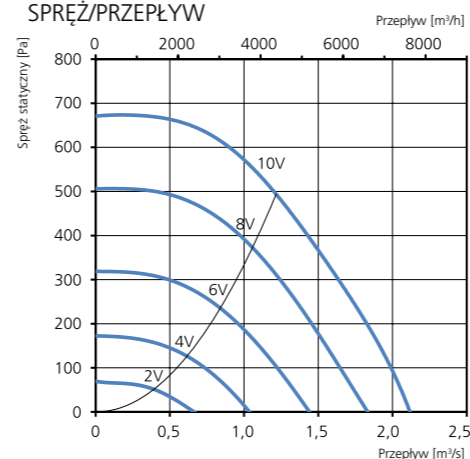
- Regulacja obrotów jest możliwa za pomocą wbudowanego potencjometru 0-10 V lub regulatora zewnętrznego.
- Wbudowane zabezpieczenie silnika.
- Skrzynka przyłączowa ma obudowę klasy IP 54.
- Obudowa jest wykonana z ocynkowanej blachy stalowej.
- Wentylator jest przeznaczony do montażu w instalacji kanałowej.
- Wentylator z króćcem kanałowym może być montowany na zewnątrz lub w miejscach o dużej wilgotności.



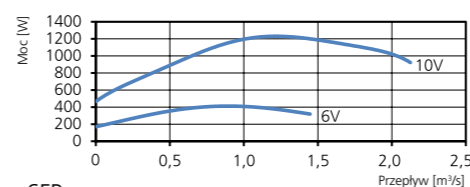
DANE TECHNICZNE

Napięcie	400 V
Częstotliwość	50/60 Hz
Liczba faz	3 ~
Pobór prądu	1,88 A
Moc	1220 W
Prędkość	1350 obr./min
Temp. maks. powietrza przetaczanego	60°C
Poziom ciśnienia akustycznego w odł. 3 m	58 dB(A)
Ciężar	73,5 kg
Klasa obudowy	IP 44
Schemat połączeń	4040217

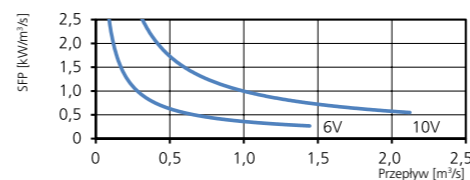
SPRĘŻ/PRZEPŁYW



MOC/PRZEPŁYW



SFP



DANE AKUSTYCZNE

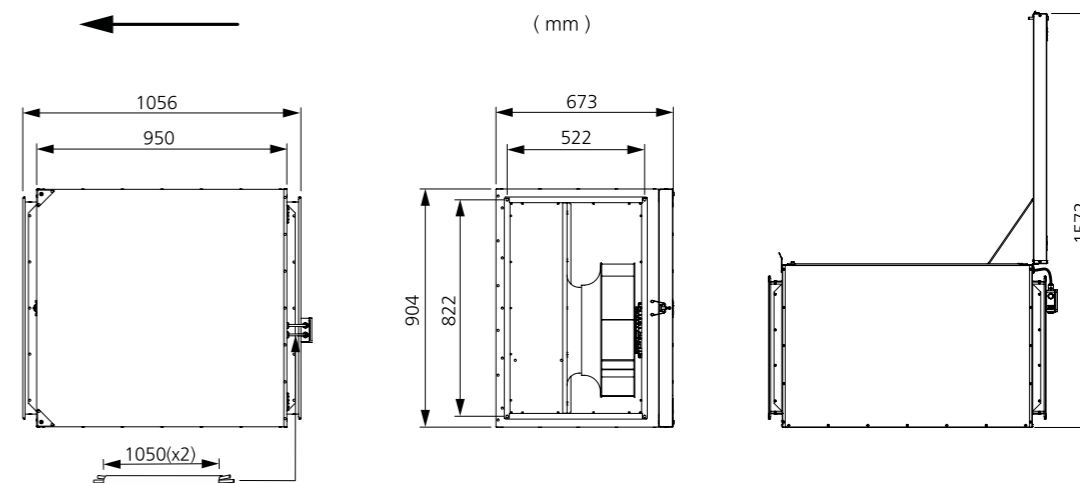
	Całkowity L <sub>wa</sub> [dB(A)]	63	125	250	500	1000	2000	4000	8000
Otoczenie – zasilanie 10 V	65	46	58	63	51	53	45	44	40
Wylot – zasilanie 10 V	81	59	71	78	73	75	70	64	57
Wlot – zasilanie 10 V	73	58	67	71	59	60	61	55	49
Wlot – zasilanie 8 V	69	55	68	60	53	56	56	51	45
Wlot – zasilanie 6 V	65	52	64	52	47	50	49	44	39
Wlot – zasilanie 4 V	62	49	61	47	39	42	41	35	31
Wlot – zasilanie 2 V	45	41	41	33	32	31	28	22	18

DALSZE INFORMACJE



Najnowsze, aktualne informacje na temat tego produktu można znaleźć na stronie internetowej [www.ostberg.com](http://www.ostberg.com) lub skanując ten kod QR.

WYMIARY



IRB 800x500 D3 EC

7890251

- Wentylator kanałowy izolowany.
- Dzięki izolacji cieplnej i akustycznej o grubości 50 mm, nadaje się idealnie do przetaczania zimnego powietrza.
- Urządzenie zaprojektowano z myślą o wysokim sprężu oraz długich i skomplikowanych kanałach wentylacyjnych.
- Konstrukcja opracowana została z myślą o funkcjonalności, trwałości i żywotności.
- Wirnik z łopatkami zakrzywionymi do tyłu.
- Zewnętrzny silnik ma bezobsługowe, uszczelnione łożyska kulkowe, oraz wyróżnia się wysoką sprawnością energetyczną.

- Regulacja obrotów jest możliwa za pomocą wbudowanego potencjometru 0-10 V lub regulatora zewnętrznego.
- Wbudowane zabezpieczenie silnika.
- Skrzynka przyłączowa ma obudowę klasy IP 54.
- Obudowa jest wykonana z ocynkowanej blachy stalowej.
- Wentylator jest przeznaczony do montażu w instalacji kanałowej.
- Wentylator z króćcem kanałowym może być montowany na zewnątrz lub w miejscach o dużej wilgotności.



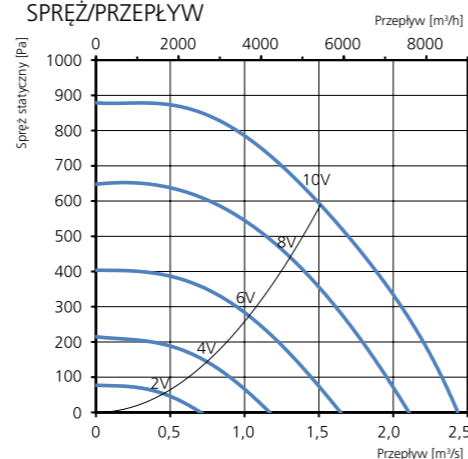
AKCESORIA

- Złącze elastyczne 800x500
- Tłumik akustyczny LDR 800x500
- Regulator ciśnienia CALAIR-PR-230V
- Regulator obrotów MS EC
- Regulator ciśnienia FKP-R
- Regulator IQ-Reg EC
- Regulator Plejd

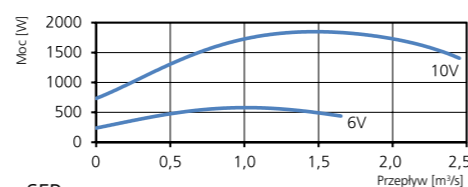
DANE TECHNICZNE

Napięcie	400 V
Częstotliwość	50/60 Hz
Liczba faz	3 ~
Pobór prądu	2,81 A
Moc	1820 W
Prędkość	1540 obr./min
Temp. maks. powietrza przetaczanego	60°C
Poziom ciśnienia akustycznego w odl. 3 m	61 dB(A)
Ciężar	73,5 kg
Klasa obudowy	IP 44
Schemat połączeń	4040217

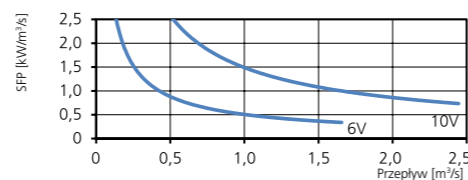
SPRĘŻ/PRZEPŁYW



MOC/PRZEPŁYW



SFP



DANE AKUSTYCZNE

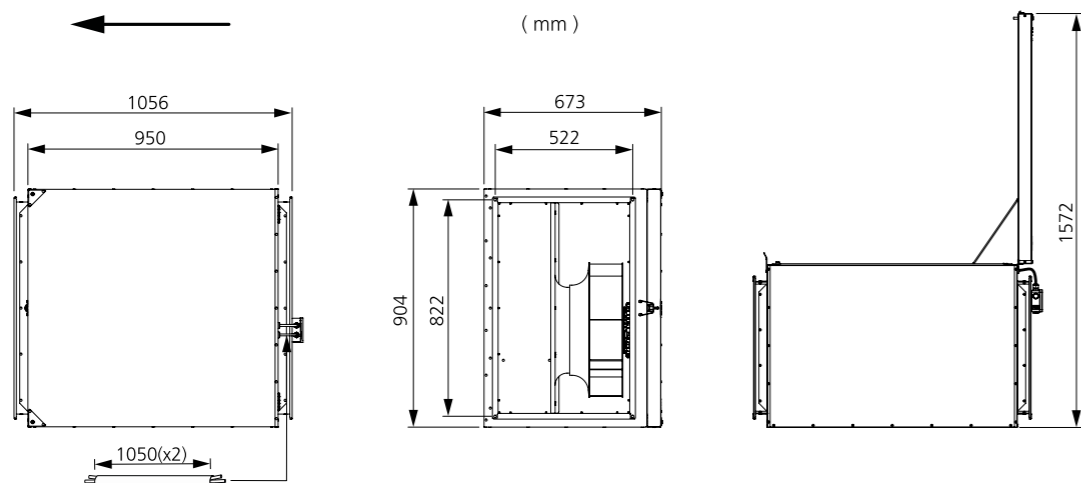
Całkowity L <sub>wa</sub> [dB(A)]	63	125	250	500	1000	2000	4000	8000
Otoczenie – zasilanie 10 V	68	47	57	66	54	62	48	45
Wylot – zasilanie 10 V	85	61	71	82	77	80	75	61
Wlot – zasilanie 10 V	75	61	68	73	63	64	64	53
Wlot – zasilanie 8 V	73	58	67	70	57	59	60	49
Wlot – zasilanie 6 V	68	52	67	56	49	53	53	42
Wlot – zasilanie 4 V	62	48	61	49	41	45	43	34
Wlot – zasilanie 2 V	46	43	43	35	30	33	30	19

DALSZE INFORMACJE



Najnowsze, aktualne informacje na temat tego produktu można znaleźć na stronie internetowej [www.ostberg.com](http://www.ostberg.com) lub skanując ten kod QR.

WYMIARY



IRB 1000x500 B3 EC

7890252

- Wentylator kanałowy izolowany.
- Dzięki izolacji cieplnej i akustycznej o grubości 50 mm, nadaje się idealnie do przetaczania zimnego powietrza.
- Urządzenie zaprojektowano z myślą o wysokim sprężu oraz długich i skomplikowanych kanałach wentylacyjnych.
- Konstrukcja opracowana została z myślą o funkcjonalności, trwałości i żywotności.
- Wirnik z łopatkami zakrzywionymi do tyłu.
- Zewnętrzny silnik ma bezobsługowe, uszczelnione łożyska kulkowe, oraz wyróżnia się wysoką sprawnością energetyczną.

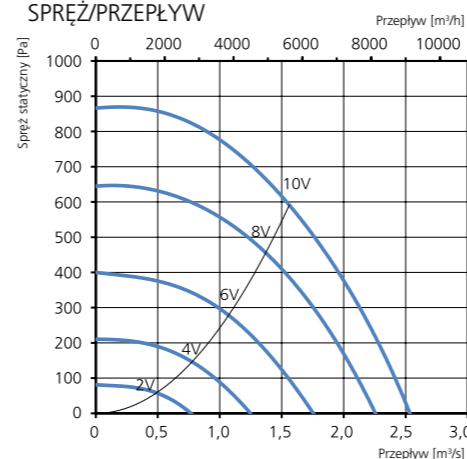
- Regulacja obrotów jest możliwa za pomocą wbudowanego potencjometru 0-10 V lub regulatora zewnętrznego.
- Wbudowane zabezpieczenie silnika.
- Skrzynka przyłączowa ma obudowę klasy IP 54.
- Obudowa jest wykonana z ocynkowanej blachy stalowej.
- Wentylator jest przeznaczony do montażu w instalacji kanałowej.
- Wentylator z króćcem kanałowym może być montowany na zewnątrz lub w miejscach o dużej wilgotności.



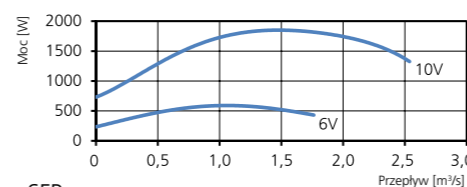
DANE TECHNICZNE

Napięcie	400 V
Częstotliwość	50/60 Hz
Liczba faz	3 ~
Pobór prądu	2,80 A
Moc	1810 W
Prędkość	1540 obr./min
Temp. maks. powietrza przetaczanego	60°C
Poziom ciśnienia akustycznego w odl. 3 m	60 dB(A)
Ciężar	92,5 kg
Klasa obudowy	IP 44
Schemat połączeń	4040217

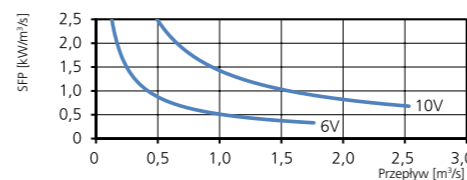
SPRĘŻ/PRZEPŁYW



MOC/PRZEPŁYW



SFP



DANE AKUSTYCZNE

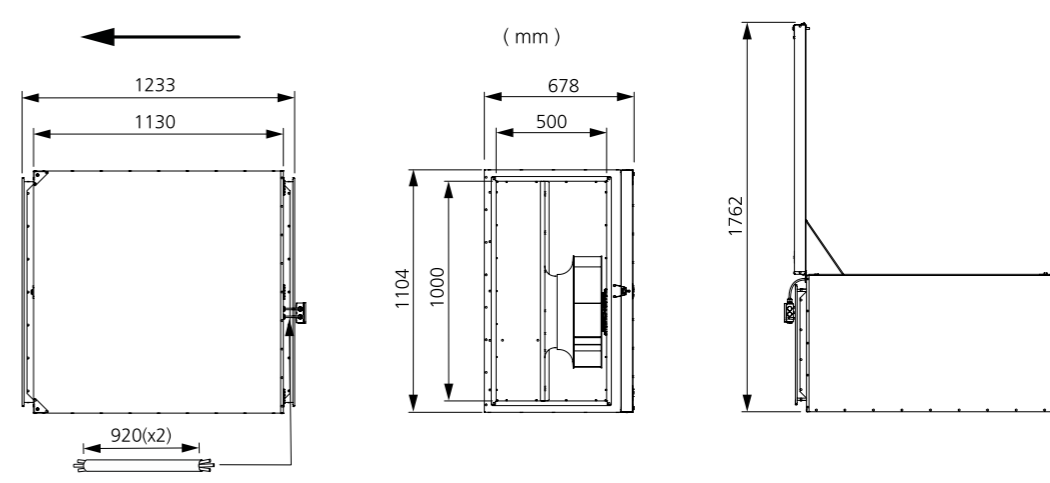
Całkowity L <sub>wa</sub> [dB(A)]	63	125	250	500	1000	2000	4000	8000
Otoczenie – zasilanie 10 V	67	48	58	65	55	55	42	36
Wylot – zasilanie 10 V	83	60	69	78	75	78	72	59
Wlot – zasilanie 10 V	71	56	62	68	62	60	61	50
Wlot – zasilanie 8 V	70	53	62	68	58	56	57	46
Wlot – zasilanie 6 V	64	48	63	54	49	50	51	39
Wlot – zasilanie 4 V	57	43	56	45	40	43	41	29
Wlot – zasilanie 2 V	43	39	38	31	28	30	28	17

DALSZE INFORMACJE



Najnowsze, aktualne informacje na temat tego produktu można znaleźć na stronie internetowej [www.ostberg.com](http://www.ostberg.com) lub skanując ten kod QR.

WYMIARY



# IZOLOWANY WENTYLATOR KANAŁOWY Z KRÓĆCAMI PROSTOKĄTNYMI

## IRB 1000x500 F3 EC

7890253

- Wentylator kanałowy izolowany.
- Dzięki izolacji cieplnej i akustycznej o grubości 50 mm, nadaje się idealnie do przetaczania zimnego powietrza.
- Urządzenie zaprojektowano z myślą o wysokim sprężu oraz długich i skomplikowanych kanałach wentylacyjnych.
- Konstrukcja opracowana została z myślą o funkcjonalności, trwałości i żywotności.
- Wirnik z łopatkami zakrzywionymi do tyłu.
- Zewnętrzny silnik ma bezobsługowe, uszczelnione łożyska kulkowe, oraz wyróżnia się wysoką sprawnością energetyczną.

- Regulacja obrotów jest możliwa za pomocą wbudowanego potencjometru 0-10 V lub regulatora zewnętrznego.
- Wbudowane zabezpieczenie silnika.
- Skrzynka przyłączowa ma obudowę klasy IP 54.
- Obudowa jest wykonana z ocynkowanej blachy stalowej.
- Wentylator jest przeznaczony do montażu w instalacji kanałowej.
- Wentylator z króćcem kanałowym może być montowany na zewnątrz lub w miejscach o dużej wilgotności.



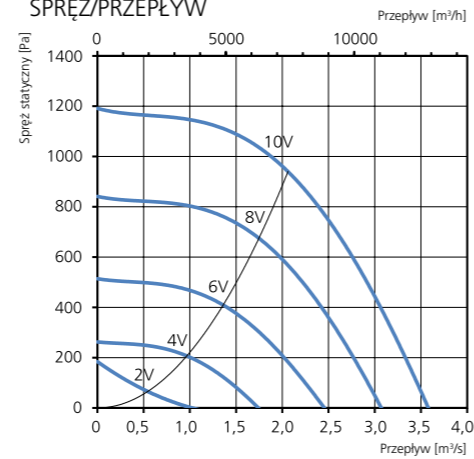
### AKCESORIA

- Złącze elastyczne 1000x500
- Tłumik akustyczny LDR 1000x500
- Regulator ciśnienia CALAIR-PR-230V
- Regulator obrotów MS EC
- Regulator ciśnienia FKP-R
- Regulator IQ-Reg EC
- Regulator Plejd

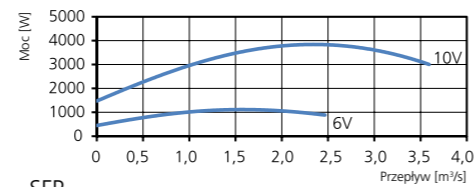
### DANE TECHNICZNE

<b>Napięcie</b>	400 V
<b>Częstotliwość</b>	50/60 Hz
<b>Liczba faz</b>	3 ~
<b>Pobór prądu</b>	5,10 A
<b>Moc</b>	3290 W
<b>Prędkość</b>	1620 obr./min
<b>Temp. maks. powietrza przetaczanego</b>	60°C
<b>Poziom ciśnienia akustycznego w odł. 3 m</b>	65 dB(A)
<b>Ciężar</b>	106,5 kg
<b>Klasa obudowy</b>	IP 54
<b>Schemat połączeń</b>	4040147

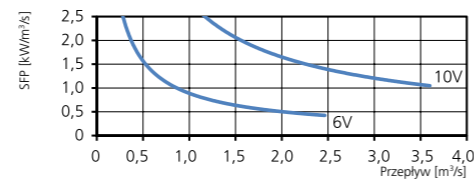
### SPRĘŻ/PRZEPŁYW



### MOC/PRZEPŁYW



### SFP



### DANE AKUSTYCZNE

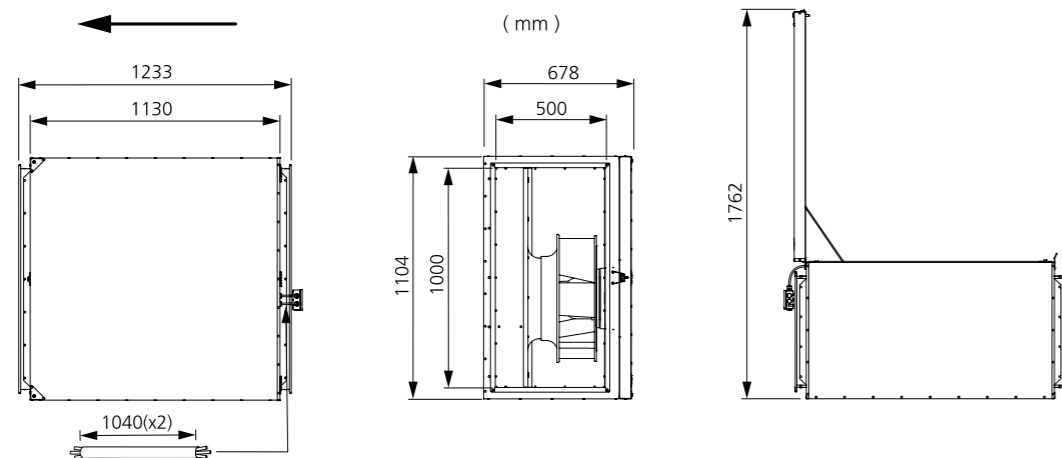
	Całkowity L <sub>wa</sub> [dB(A)]	63	125	250	500	1000	2000	4000	8000
Otoczenie – zasilanie 10 V	72	58	70	68	57	49	43	42	37
Wylot – zasilanie 10 V	86	66	82	79	77	77	70	68	70
Wlot – zasilanie 10 V	78	64	76	72	68	60	56	55	51
Wlot – zasilanie 8 V	75	60	74	64	59	51	50	49	45
Wlot – zasilanie 6 V	70	56	70	55	44	43	41	40	37
Wlot – zasilanie 4 V	53	50	51	39	32	34	28	27	25
Wlot – zasilanie 2 V	36	25	29	20	24	34	14	13	13

### DALSZE INFORMACJE



Najnowsze, aktualne informacje na temat tego produktu można znaleźć na stronie internetowej [www.ostberg.com](http://www.ostberg.com) lub skanując ten kod QR.

### WYMIARY



PROSTOKĄTNE

# IRE 80x50 C3

7900069

- Izolowany wentylator kanałowy z króćcami prostokątnymi.
- Dzięki izolacji cieplnej i akustycznej o grubości 50 mm, nadaje się idealnie do przetaczania zimnego powietrza.
- Urządzenie zaprojektowano z myślą o wysokim sprężu oraz długich i skomplikowanych kanałach wentylacyjnych.
- Konstrukcja opracowana została z myślą o funkcjonalności, trwałości i żywotności.
- Wyposażone w wirnik z łopatkami zakrzywionymi do przodu.

- Zewnętrzny silnik ma bezobsługowe, uszczelnione łożyska kulkowe.
- Wbudowane zabezpieczenie silnika.
- Skrzynka przyłączowa ma obudowę klasy IP 54.
- Możliwość regulacji prędkości obrotowej za pomocą dodatkowego transformatora.
- Obudowa jest wykonana z ocynkowanej blachy stalowej.
- Wentylator jest przeznaczony do montażu w instalacji kanałowej.
- Wentylator z króćcem kanałowym może być montowany na zewnątrz lub w miejscach o dużej wilgotności.



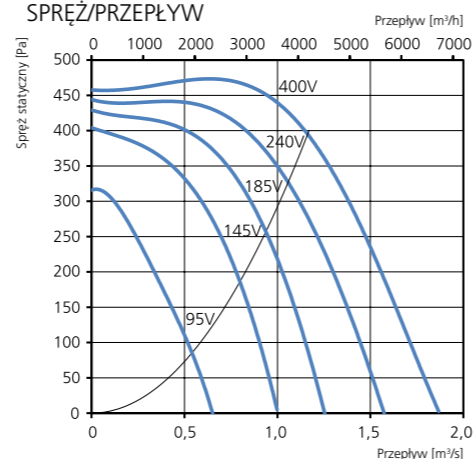
## AKCESORIA

- Złącze elastyczne 800x500
- Tłumik akustyczny LDR 800x500
- Regulator transformatorowy VR7T 7
- Regulator transformatorowy VRDT 7

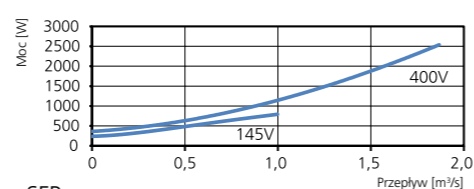
## DANE TECHNICZNE

<b>Napięcie</b>	400 V
<b>Częstotliwość</b>	50 Hz
<b>Liczba faz</b>	3 ~
<b>Pobór prądu</b>	4,7 A
<b>Moc</b>	2540 W
<b>Prędkość</b>	890 obr./min
<b>Temp. maks. powietrza przetaczanego</b>	60°C
<b>Poziom ciśnienia akustycznego w odł. 3 m</b>	52 dB(A)
<b>Ciężar</b>	104,3 kg
<b>Klasa obudowy</b>	IP 54
<b>Schemat połączeń</b>	4040004

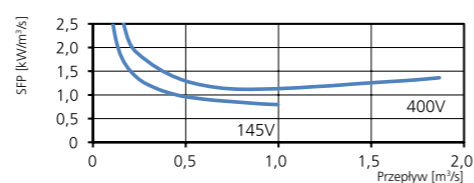
## SPRĘŻ/PRZEPŁYW



## MOC/PRZEPŁYW



## SFP



## DANE AKUSTYCZNE

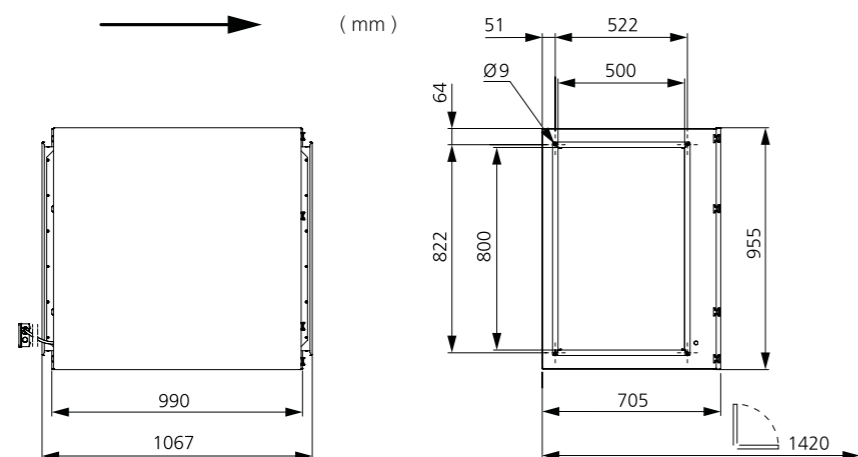
	Całkowity L <sub>wa</sub> [dB(A)]	63	125	250	500	1000	2000	4000	8000
Otoczenie – zasilanie 400 V	59	49	49	52	53	48	50	46	41
Wylot – zasilanie 400 V	84	67	72	72	77	79	78	74	64
Wlot – zasilanie 400 V	72	62	66	61	60	66	65	61	52
Wlot – zasilanie 240 V	70	61	64	59	58	64	63	59	50
Wlot – zasilanie 185 V	68	58	61	57	55	61	60	56	48
Wlot – zasilanie 145 V	64	55	58	54	52	58	57	53	44
Wlot – zasilanie 95 V	56	46	49	45	43	49	48	44	36

## DALSZE INFORMACJE



Najnowsze, aktualne informacje na temat tego produktu można znaleźć na stronie internetowej [www.ostberg.com](http://www.ostberg.com) lub skanując ten kod QR.

## WYMIARY



# IRE 80x50 E3

7900071

- Izolowany wentylator kanałowy z króćcami prostokątnymi.
- Dzięki izolacji cieplnej i akustycznej o grubości 50 mm, nadaje się idealnie do przetaczania zimnego powietrza.
- Urządzenie zaprojektowano z myślą o wysokim sprężu oraz długich i skomplikowanych kanałach wentylacyjnych.
- Konstrukcja opracowana została z myślą o funkcjonalności, trwałości i żywotności.
- Wyposażone w wirnik z łopatkami zakrzywionymi do przodu.

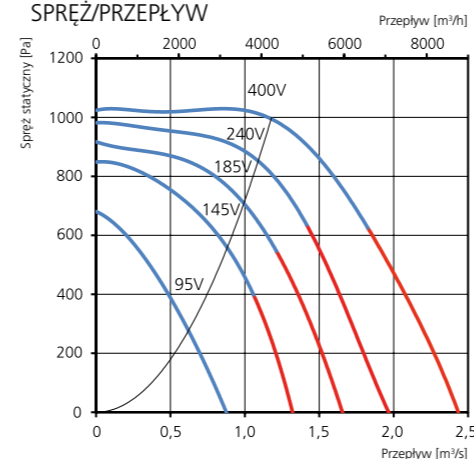
- Zewnętrzny silnik ma bezobsługowe, uszczelnione łożyska kulkowe.
- Wbudowane zabezpieczenie silnika.
- Skrzynka przyłączowa ma obudowę klasy IP 54.
- Możliwość regulacji prędkości obrotowej za pomocą dodatkowego transformatora.
- Obudowa jest wykonana z ocynkowanej blachy stalowej.
- Wentylator jest przeznaczony do montażu w instalacji kanałowej.
- Wentylator z króćcem kanałowym może być montowany na zewnątrz lub w miejscach o dużej wilgotności.



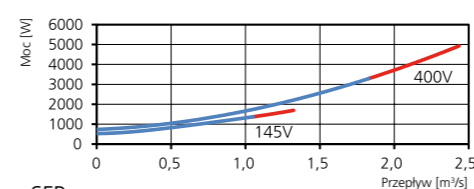
## DANE TECHNICZNE

<b>Napięcie</b>	400 V
<b>Częstotliwość</b>	50 Hz
<b>Liczba faz</b>	3 ~
<b>Pobór prądu</b>	8,9 A
<b>Moc</b>	3210 W
<b>Prędkość</b>	1390 obr./min
<b>Temp. maks. powietrza przetaczanego</b>	40°C
<b>Poziom ciśnienia akustycznego w odł. 3 m</b>	62 dB(A)
<b>Ciężar</b>	113,4 kg
<b>Klasa obudowy</b>	IP 54
<b>Schemat połączeń</b>	4040004

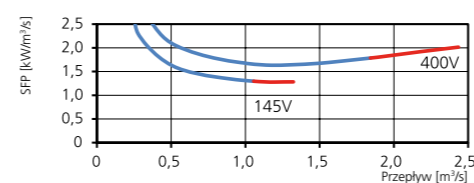
## SPRĘŻ/PRZEPŁYW



## MOC/PRZEPŁYW



## SFP



## DANE AKUSTYCZNE

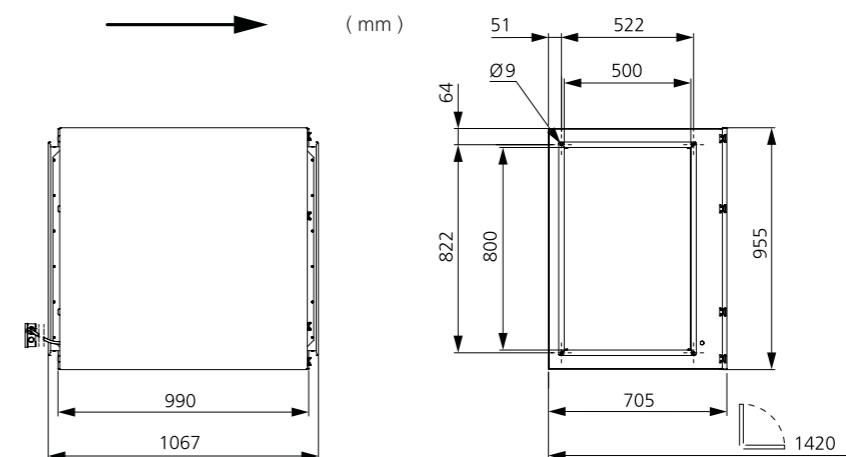
	Całkowity L <sub>wa</sub> [dB(A)]	63	125	250	500	1000	2000	4000	8000
Otoczenie – zasilanie 400 V	69	60	59	62	61	61	63	58	51
Wylot – zasilanie 400 V	96	76	82	83	86	92	91	86	76
Wlot – zasilanie 400 V	83	72	75	72	68	77	77	73	65
Wlot – zasilanie 240 V	81	70	73	70	66	75	75	70	62
Wlot – zasilanie 185 V	78	68	71	67	63	72	72	68	60
Wlot – zasilanie 145 V	75	64	67	64	60	69	69	65	57
Wlot – zasilanie 95 V	67	56	59	56	52	61	61	57	49

## DALSZE INFORMACJE



Najnowsze, aktualne informacje na temat tego produktu można znaleźć na stronie internetowej [www.ostberg.com](http://www.ostberg.com) lub skanując ten kod QR.

## WYMIARY



MONTAŻ NA ŚCIANACH  
WEWNĘTRZNYCH

**KVFU** .....206  
 Wentylator ma kwadratową płytę montażową i niewielkie wymiary w porównaniu z jego wysokim wydatkiem i dużą sprawnością. Konstrukcja umożliwia szeroką gamę zastosowań, w tym pracę w środowiskach mokrych i wilgotnych. Seria KVFU jest dostępna z silnikami EC lub AC.

MONTAŻ NA ŚCIANACH  
ZEWNĘTRZNYCH

**RS** .....228  
 RS to szereg wentylatorów wyciągowych przeznaczonych do montażu na ścianach zewnętrznych. Obudowa jest wykonana z malowanej stali ocynkowanej, co przydaje jej większej trwałości. Seria RS jest dostępna z silnikami EC lub AC.



KVFU 100 A1

7100086

- Wentylator ścienny z okrągłym króćcem wlotowym.
- Urządzenia serii KV mają kwadratową płytę montażową.
- Sprawdzona wydajność i niezawodność.
- Kompaktowa konstrukcja o wysokim wydatku i dużej sprawności pracy.
- Do szerokiej gamy zastosowań.
- Możliwość pracy z częstotliwością 50 i 60 Hz.
- Wirnik z łopatkami zakrzywionymi do tyłu.
- Zewnętrzny silnik ma bezobsługowe, uszczelnione łożyska kulkowe.
- Wbudowane zabezpieczenie silnika.

- Skrzynka przyłączowa ma obudowę klasy IP 54.
- Możliwość regulacji prędkości obrotowej za pomocą dodatkowego transformatora lub elektronicznego regulatora obrotów.
- Obudowa wentylatora jest wykonana z ocynkowanej blachy stalowej.
- Wentylator jest przeznaczony do montażu w instalacji kanałowej i powinien być przytwierdzony do ściany wewnątrz pomieszczenia.
- Łatwy montaż w dowolnej pozycji.
- Możliwość użytkowania w miejscach o dużej wilgotności.
- Przepisy ErP 2018 wymagają podłączenia regulatora wartości zadanej.



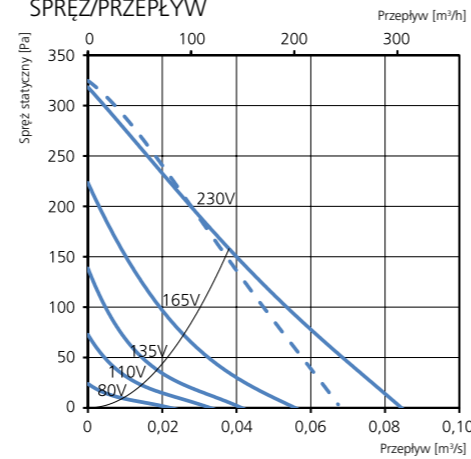
AKCESORIA

- Obejma montażowa MK 100
- Kratka bezpieczeństwa BSV 100
- Kratka bezpieczeństwa BSR 250
- Przepustnica ciągu wstecznego RSK 100
- Żaluzja YG 250
- Przepustnica żaluzjowa VK 250
- Tłumik akustyczny LDC 100
- Regulator transformatorowy VRTE C
- Regulator transformatorowy VRDE 1.5
- Regulator obrotów VRS 0.5
- Zestaw lokalnego regulatora wartości zadanej

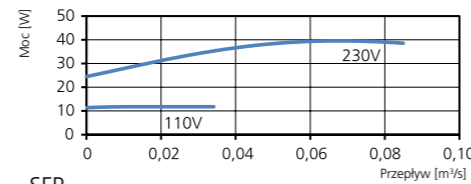
DANE TECHNICZNE

Napięcie	230 V
Częstotliwość	50 Hz
Liczba faz	1 ~
Pobór prądu	0,17 A
Moc	39 W
Prędkość	2010 obr./min
Temp. maks. powietrza przetaczanego	80°C
Poziom ciśnienia akustycznego w odł. 3 m	39 dB(A)
Ciężar	2,5 kg
Klasa obudowy	IP 44
Schemat połączeń	4040002

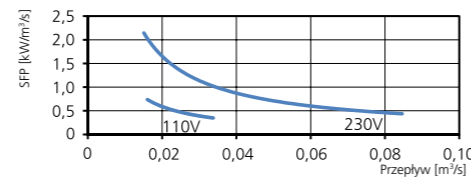
SPRĘŻ/PRZEPŁYW



MOC/PRZEPŁYW



SFP



--- Bez kanału

DANE AKUSTYCZNE

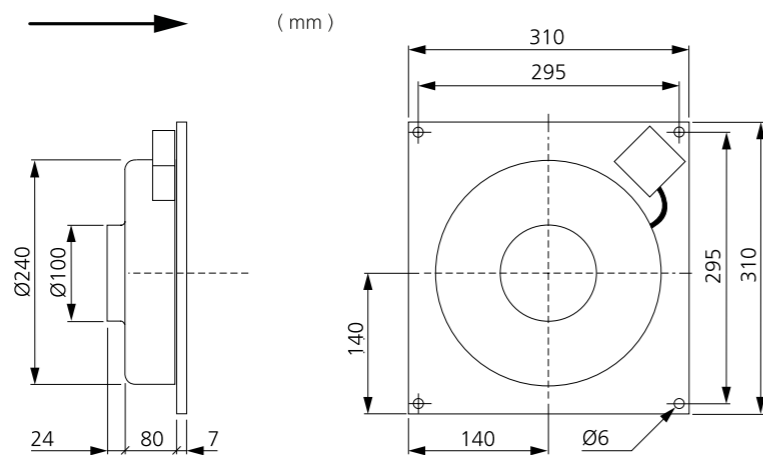
Całkowity L <sub>wa</sub> [dB(A)]	63	125	250	500	1000	2000	4000	8000
Otoczenie – zasilanie 230 V	46	20	31	40	38	40	32	29
Wylot – zasilanie 230 V	61	34	39	46	54	58	46	38
Wlot – zasilanie 230 V	64	56	55	57	58	54	46	38
Wlot – zasilanie 165 V	53	48	45	45	46	41	35	15
Wlot – zasilanie 135 V	45	40	38	38	37	32	21	9
Wlot – zasilanie 110 V	38	35	32	30	29	23	10	8
Wlot – zasilanie 80 V	27	25	19	17	15	5	11	7

DALSZE INFORMACJE



Najnowsze, aktualne informacje na temat tego produktu można znaleźć na stronie internetowej [www.ostberg.com](http://www.ostberg.com) lub skanując ten kod QR.

WYMIARY



KVFU 100 C1

7100090

- Wentylator ścienny z okrągłym króćcem wlotowym.
- Urządzenia serii KV mają kwadratową płytę montażową.
- Sprawdzona wydajność i niezawodność.
- Kompaktowa konstrukcja o wysokim wydatku i dużej sprawności pracy.
- Do szerokiej gamy zastosowań.
- Możliwość pracy z częstotliwością 50 i 60 Hz.
- Wirnik z łopatkami zakrzywionymi do tyłu.
- Zewnętrzny silnik ma bezobsługowe, uszczelnione łożyska kulkowe.
- Wbudowane zabezpieczenie silnika.

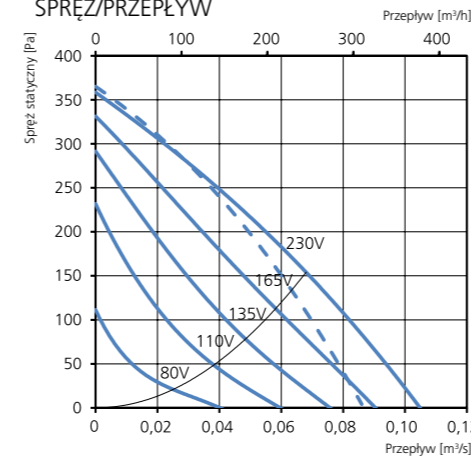
- Skrzynka przyłączowa ma obudowę klasy IP 54.
- Możliwość regulacji prędkości obrotowej za pomocą dodatkowego transformatora lub elektronicznego regulatora obrotów.
- Obudowa wentylatora jest wykonana z ocynkowanej blachy stalowej.
- Wentylator jest przeznaczony do montażu w instalacji kanałowej i powinien być przytwierdzony do ściany wewnątrz pomieszczenia.
- Łatwy montaż w dowolnej pozycji.
- Możliwość użytkowania w miejscach o dużej wilgotności.
- Przepisy ErP 2018 wymagają podłączenia regulatora wartości zadanej.



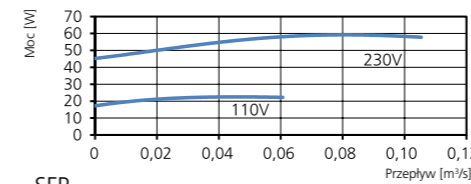
DANE TECHNICZNE

Napięcie	230 V
Częstotliwość	50 Hz
Liczba faz	1 ~
Pobór prądu	0,26 A
Moc	59 W
Prędkość	2540 obr./min
Temp. maks. powietrza przetaczanego	80°C
Poziom ciśnienia akustycznego w odł. 3 m	44 dB(A)
Ciężar	2,5 kg
Klasa obudowy	IP 44
Schemat połączeń	4040001

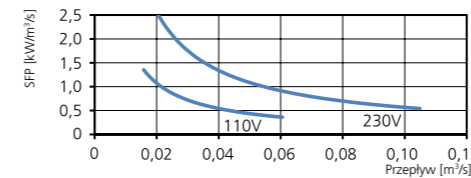
SPRĘŻ/PRZEPŁYW



MOC/PRZEPŁYW



SFP



--- Bez kanału

DANE AKUSTYCZNE

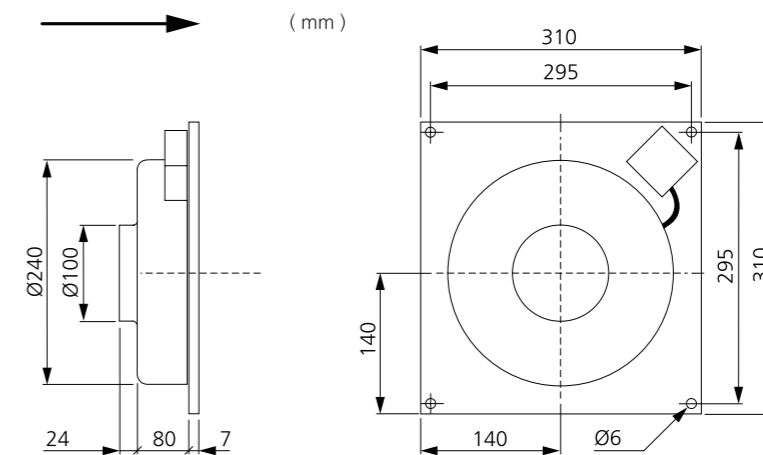
Całkowity L <sub>wa</sub> [dB(A)]	63	125	250	500	1000	2000	4000	8000
Otoczenie – zasilanie 230 V	51	25	33	43	45	46	38	30
Wylot – zasilanie 230 V	67	34	41	50	59	64	55	44
Wlot – zasilanie 230 V	69	55	58	62	64	60	57	47
Wlot – zasilanie 165 V	66	53	55	61	60	55	54	39
Wlot – zasilanie 135 V	60	51	50	55	49	49	46	29
Wlot – zasilanie 110 V	54	45	47	48	48	43	41	20
Wlot – zasilanie 80 V	44	37	38	38	36	31	20	16

DALSZE INFORMACJE



Najnowsze, aktualne informacje na temat tego produktu można znaleźć na stronie internetowej [www.ostberg.com](http://www.ostberg.com) lub skanując ten kod QR.

WYMIARY



KVFU 125 A1

7100094

- Wentylator ścienny z okrągłym króćcem wlotowym.
- Urządzenia serii KV mają kwadratową płytę montażową.
- Sprawdzona wydajność i niezawodność.
- Kompaktowa konstrukcja o wysokim wydatku i dużej sprawności pracy.
- Do szerokiej gamy zastosowań.
- Możliwość pracy z częstotliwością 50 i 60 Hz.
- Wirnik z łopatkami zakrzywionymi do tyłu.
- Zewnętrzny silnik ma bezobsługowe, uszczelnione łożyska kulkowe.
- Wbudowane zabezpieczenie silnika.

- Skrzynka przyłączowa ma obudowę klasy IP 54.
- Możliwość regulacji prędkości obrotowej za pomocą dodatkowego transformatora lub elektronicznego regulatora obrotów.
- Obudowa wentylatora jest wykonana z ocynkowanej blachy stalowej.
- Wentylator jest przeznaczony do montażu w instalacji kanałowej i powinien być przytwierdzony do ściany wewnątrz pomieszczenia.
- Łatwy montaż w dowolnej pozycji.
- Możliwość użytkowania w miejscach o dużej wilgotności.
- Przepisy ErP 2018 wymagają podłączenia regulatora wartości zadanej.



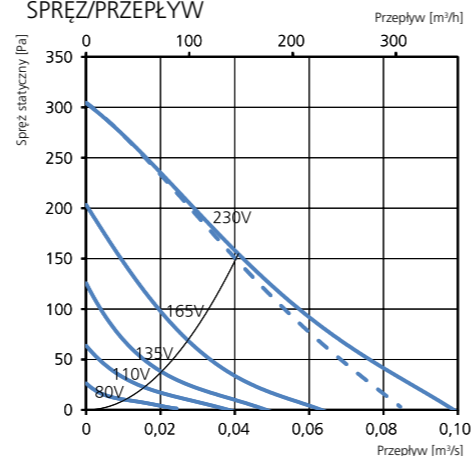
AKCESORIA

- Obejma montażowa MK 125
- Kratka bezpieczeństwa BSV 125
- Kratka bezpieczeństwa BSR 250
- Przepustnica ciągu wstecznego RSK 125
- Żaluzja YG 250
- Przepustnica żaluzjowa VK 250
- Tłumik akustyczny LDC 125
- Regulator transformatorowy VRTE C
- Regulator transformatorowy VRDE 1.5
- Regulator obrotów VRS 0.5
- Zestaw lokalnego regulatora wartości zadanej

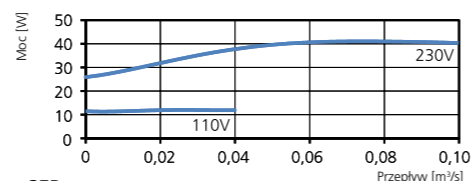
DANE TECHNICZNE

Napięcie	230 V
Częstotliwość	50 Hz
Liczba faz	1 ~
Pobór prądu	0,18 A
Moc	41 W
Prędkość	1970 obr./min
Temp. maks. powietrza przetaczanego	80°C
Poziom ciśnienia akustycznego w odl. 3 m	40 dB(A)
Ciężar	2,5 kg
Klasa obudowy	IP 44
Schemat połączeń	4040002

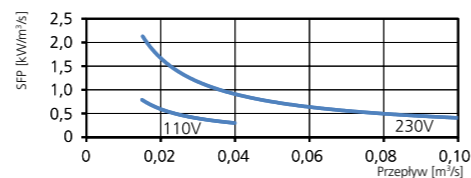
SPRĘŻ/PRZEPŁYW



MOC/PRZEPŁYW



SFP



DANE AKUSTYCZNE

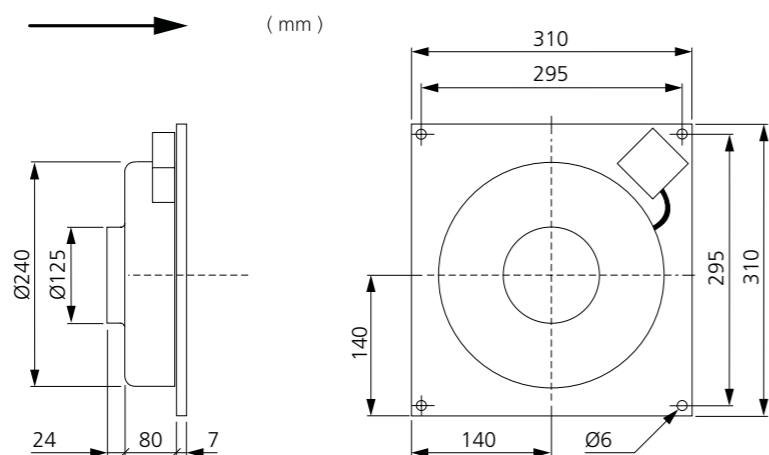
Całkowity L <sub>wa</sub> [dB(A)]	63	125	250	500	1000	2000	4000	8000
Otoczenie – zasilanie 230 V	47	21	28	41	41	42	39	29
Wylot – zasilanie 230 V	60	32	39	45	52	57	53	37
Wlot – zasilanie 230 V	64	54	57	59	58	55	51	42
Wlot – zasilanie 165 V	55	49	48	49	48	43	38	22
Wlot – zasilanie 135 V	47	42	41	41	40	33	24	12
Wlot – zasilanie 110 V	40	36	34	34	31	23	12	18
Wlot – zasilanie 80 V	29	26	23	22	18	12	5	13

DALSZE INFORMACJE



Najnowsze, aktualne informacje na temat tego produktu można znaleźć na stronie internetowej [www.ostberg.com](http://www.ostberg.com) lub skanując ten kod QR.

WYMIARY



KVFU 125 C1

7100098

- Wentylator ścienny z okrągłym króćcem wlotowym.
- Urządzenia serii KV mają kwadratową płytę montażową.
- Sprawdzona wydajność i niezawodność.
- Kompaktowa konstrukcja o wysokim wydatku i dużej sprawności pracy.
- Do szerokiej gamy zastosowań.
- Możliwość pracy z częstotliwością 50 i 60 Hz.
- Wirnik z łopatkami zakrzywionymi do tyłu.
- Zewnętrzny silnik ma bezobsługowe, uszczelnione łożyska kulkowe.
- Wbudowane zabezpieczenie silnika.

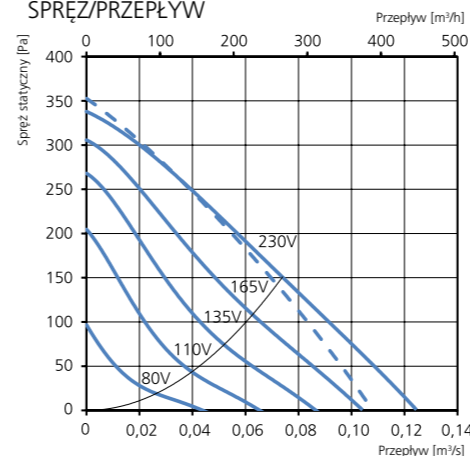
- Skrzynka przyłączowa ma obudowę klasy IP 54.
- Możliwość regulacji prędkości obrotowej za pomocą dodatkowego transformatora lub elektronicznego regulatora obrotów.
- Obudowa wentylatora jest wykonana z ocynkowanej blachy stalowej.
- Wentylator jest przeznaczony do montażu w instalacji kanałowej i powinien być przytwierdzony do ściany wewnątrz pomieszczenia.
- Łatwy montaż w dowolnej pozycji.
- Możliwość użytkowania w miejscach o dużej wilgotności.
- Przepisy ErP 2018 wymagają podłączenia regulatora wartości zadanej.



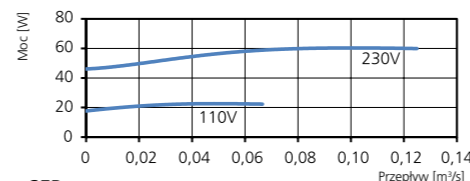
DANE TECHNICZNE

Napięcie	230 V
Częstotliwość	50 Hz
Liczba faz	1 ~
Pobór prądu	0,26 A
Moc	60 W
Prędkość	2520 obr./min
Temp. maks. powietrza przetaczanego	80°C
Poziom ciśnienia akustycznego w odl. 3 m	44 dB(A)
Ciężar	2,5 kg
Klasa obudowy	IP 44
Schemat połączeń	4040001

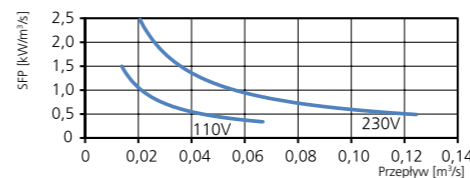
SPRĘŻ/PRZEPŁYW



MOC/PRZEPŁYW



SFP



DANE AKUSTYCZNE

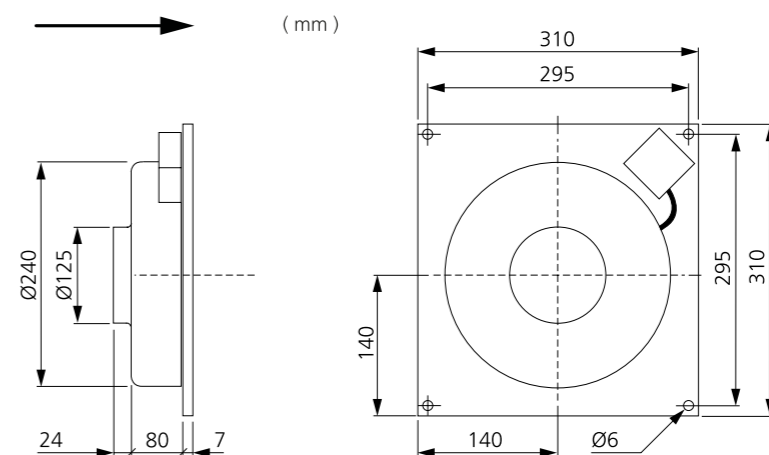
Całkowity L <sub>wa</sub> [dB(A)]	63	125	250	500	1000	2000	4000	8000
Otoczenie – zasilanie 230 V	51	25	30	44	44	46	44	31
Wylot – zasilanie 230 V	65	33	39	49	56	62	60	45
Wlot – zasilanie 230 V	68	51	57	62	63	59	58	51
Wlot – zasilanie 165 V	64	49	54	59	54	53	53	44
Wlot – zasilanie 135 V	59	47	51	54	49	48	46	36
Wlot – zasilanie 110 V	53	45	46	48	47	42	39	24
Wlot – zasilanie 80 V	43	36	37	37	35	28	21	16

DALSZE INFORMACJE



Najnowsze, aktualne informacje na temat tego produktu można znaleźć na stronie internetowej [www.ostberg.com](http://www.ostberg.com) lub skanując ten kod QR.

WYMIARY



KVFU 160 B1

7100102

- Wentylator ścienny z okrągłym króćcem wlotowym.
- Urządzenia serii KV mają kwadratową płytę montażową.
- Sprawdzona wydajność i niezawodność.
- Kompaktowa konstrukcja o wysokim wydatku i dużej sprawności pracy.
- Do szerokiej gamy zastosowań.
- Możliwość pracy z częstotliwością 50 i 60 Hz.
- Wirnik z łopatkami zakrzywionymi do tyłu.
- Zewnętrzny silnik ma bezobsługowe, uszczelnione łożyska kulkowe.
- Wbudowane zabezpieczenie silnika.

- Skrzynka przyłączowa ma obudowę klasy IP 54.
- Możliwość regulacji prędkości obrotowej za pomocą dodatkowego transformatora lub elektronicznego regulatora obrotów.
- Obudowa wentylatora jest wykonana z ocynkowanej blachy stalowej.
- Wentylator jest przeznaczony do montażu w instalacji kanałowej i powinien być przytwierdzony do ściany wewnątrz pomieszczenia.
- Łatwy montaż w dowolnej pozycji.
- Możliwość użytkowania w miejscach o dużej wilgotności.
- Przepisy ErP 2018 wymagają podłączenia regulatora wartości zadanej.

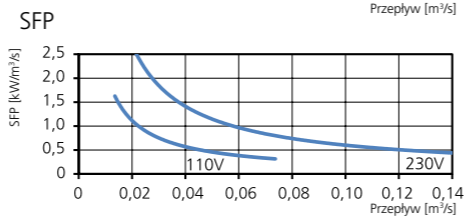
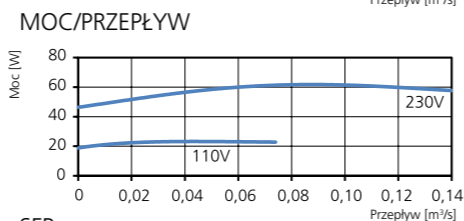
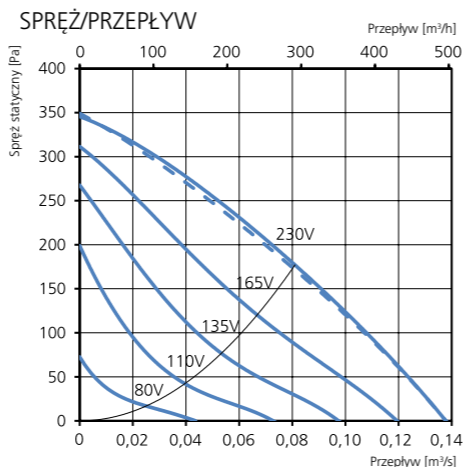


AKCESORIA

- Obejma montażowa MK 160
- Kratka bezpieczeństwa BSV 160
- Kratka bezpieczeństwa BSR 315
- Przepustnica ciągu wstecznego RSK 160
- Żaluzja YG 250
- Przepustnica żaluzjowa VK 250
- Tłumik akustyczny LDC 160
- Zestaw lokalnego regulatora wartości zadanej
- Regulator transformatorowy VRTE C
- Regulator transformatorowy VRDE 1.5
- Regulator obrotów VRS 0.5

DANE TECHNICZNE

Napięcie	230 V
Częstotliwość	50 Hz
Liczba faz	1 ~
Pobór prądu	0,27 A
Moc	62 W
Prędkość	2540 obr./min
Temp. maks. powietrza przetaczanego	80°C
Poziom ciśnienia akustycznego w odł. 3 m	41 dB(A)
Ciężar	2,7 kg
Klasa obudowy	IP 44
Schemat połączeń	4040001



DANE AKUSTYCZNE

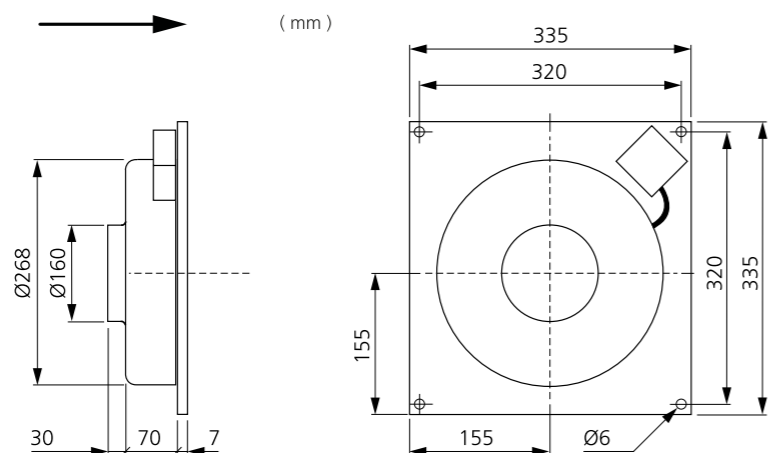
Całkowity L <sub>wa</sub> [dB(A)]	63	125	250	500	1000	2000	4000	8000
Otoczenie – zasilanie 230 V	48	19	34	46	36	40	36	30
Wylot – zasilanie 230 V	63	29	36	48	53	59	54	47
Wlot – zasilanie 230 V	65	50	53	58	59	56	57	52
Wlot – zasilanie 165 V	61	47	50	56	54	52	49	44
Wlot – zasilanie 135 V	55	43	46	51	49	46	40	34
Wlot – zasilanie 110 V	49	39	41	44	43	39	35	28
Wlot – zasilanie 80 V	38	31	33	33	30	25	14	9

DALSZE INFORMACJE



Najnowsze, aktualne informacje na temat tego produktu można znaleźć na stronie internetowej [www.ostberg.com](http://www.ostberg.com) lub skanując ten kod QR.

WYMIARY



KVFU 160 C1

7100106

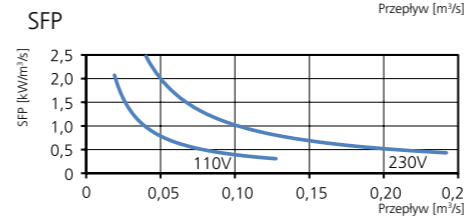
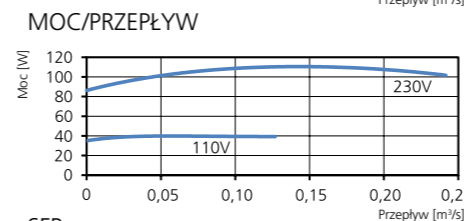
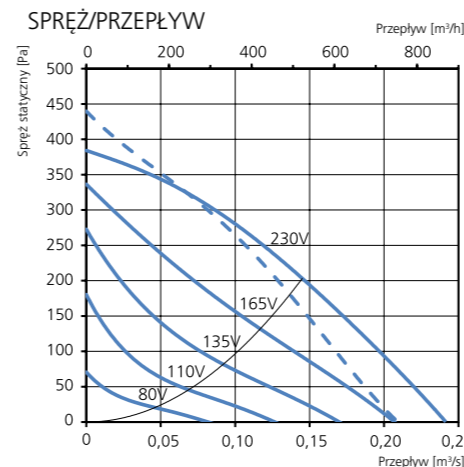
- Wentylator ścienny z okrągłym króćcem wlotowym.
- Urządzenia serii KV mają kwadratową płytę montażową.
- Sprawdzona wydajność i niezawodność.
- Kompaktowa konstrukcja o wysokim wydatku i dużej sprawności pracy.
- Do szerokiej gamy zastosowań.
- Możliwość pracy z częstotliwością 50 i 60 Hz.
- Wirnik z łopatkami zakrzywionymi do tyłu.
- Zewnętrzny silnik ma bezobsługowe, uszczelnione łożyska kulkowe.
- Wbudowane zabezpieczenie silnika.

- Skrzynka przyłączowa ma obudowę klasy IP 54.
- Możliwość regulacji prędkości obrotowej za pomocą dodatkowego transformatora lub elektronicznego regulatora obrotów.
- Obudowa wentylatora jest wykonana z ocynkowanej blachy stalowej.
- Wentylator jest przeznaczony do montażu w instalacji kanałowej i powinien być przytwierdzony do ściany wewnątrz pomieszczenia.
- Łatwy montaż w dowolnej pozycji.
- Możliwość użytkowania w miejscach o dużej wilgotności.
- Przepisy ErP 2018 wymagają podłączenia regulatora wartości zadanej.



DANE TECHNICZNE

Napięcie	230 V
Częstotliwość	50 Hz
Liczba faz	1 ~
Pobór prądu	0,48 A
Moc	111 W
Prędkość	2490 obr./min
Temp. maks. powietrza przetaczanego	75°C
Poziom ciśnienia akustycznego w odł. 3 m	43 dB(A)
Ciężar	3,5 kg
Klasa obudowy	IP 44
Schemat połączeń	4040001



DANE AKUSTYCZNE

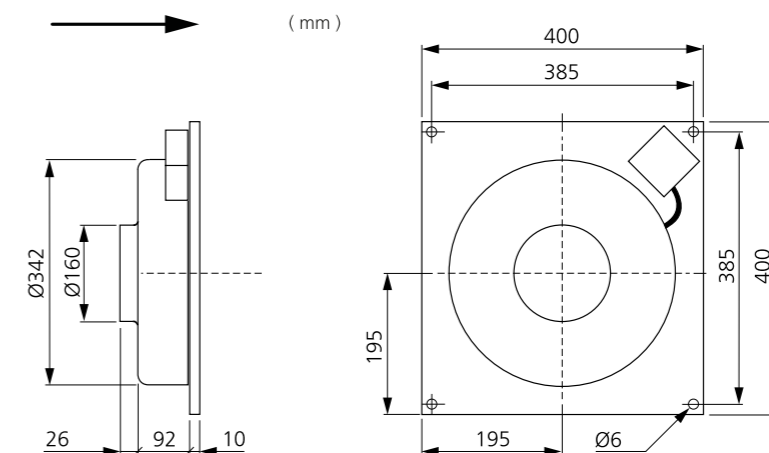
Całkowity L <sub>wa</sub> [dB(A)]	63	125	250	500	1000	2000	4000	8000
Otoczenie – zasilanie 230 V	50	18	34	46	44	42	38	29
Wylot – zasilanie 230 V	70	33	41	54	64	67	60	50
Wlot – zasilanie 230 V	72	55	59	67	63	61	61	53
Wlot – zasilanie 165 V	67	52	56	62	61	57	54	45
Wlot – zasilanie 135 V	61	49	52	57	55	51	46	35
Wlot – zasilanie 110 V	54	44	47	50	48	43	41	36
Wlot – zasilanie 80 V	45	38	39	40	37	32	23	11

DALSZE INFORMACJE



Najnowsze, aktualne informacje na temat tego produktu można znaleźć na stronie internetowej [www.ostberg.com](http://www.ostberg.com) lub skanując ten kod QR.

WYMIARY



KVFU 200 A1

7100250

- Wentylator ścienny z okrągłym króćcem wlotowym.
- Urządzenia serii KV mają kwadratową płytę montażową.
- Sprawdzona wydajność i niezawodność.
- Kompaktowa konstrukcja o wysokim wydatku i dużej sprawności pracy.
- Do szerokiej gamy zastosowań.
- Możliwość pracy z częstotliwością 50 i 60 Hz.
- Wirnik z łopatkami zakrzywionymi do tyłu.
- Zewnętrzny silnik ma bezobsługowe, uszczelnione łożyska kulkowe.
- Wbudowane zabezpieczenie silnika.

- Skrzynka przyłączowa ma obudowę klasy IP 54.
- Możliwość regulacji prędkości obrotowej za pomocą dodatkowego transformatora lub elektronicznego regulatora obrotów.
- Obudowa wentylatora jest wykonana z ocynkowanej blachy stalowej.
- Wentylator jest przeznaczony do montażu w instalacji kanałowej i powinien być przytwierdzony do ściany wewnątrz pomieszczenia.
- Łatwy montaż w dowolnej pozycji.
- Możliwość użytkowania w miejscach o dużej wilgotności.



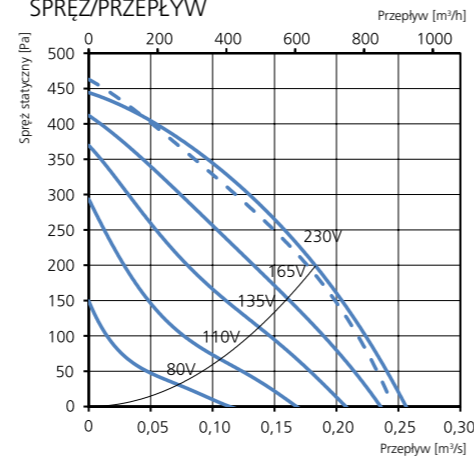
AKCESORIA

- Obejma montażowa MK 200
- Kratka bezpieczeństwa BSV 200
- Kratka bezpieczeństwa BSR 355
- Przepustnica ciągu wstecznego RSK 200
- Przepustnica żaluzjowa VK 355
- Tłumik akustyczny LDC 200
- Regulator obrotów VRS 1.0
- Regulator transformatorowy VRTE C
- Regulator transformatorowy VRDE 1.5

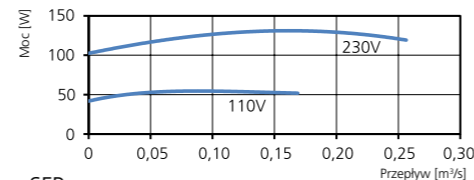
DANE TECHNICZNE

Napięcie	230 V
Częstotliwość	50 Hz
Liczba faz	1 ~
Pobór prądu	0,59 A
Moc	132 W
Prędkość	2620 obr./min
Temp. maks. powietrza przetaczanego	60°C
Poziom ciśnienia akustycznego w odł. 3 m	41 dB(A)
Ciężar	3,7 kg
Klasa obudowy	IP 44
Schemat połączeń	4040001

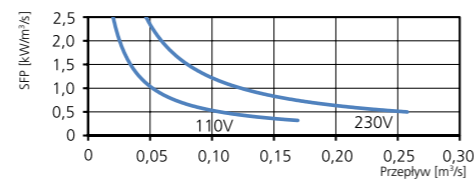
SPRĘŻ/PRZEPŁYW



MOC/PRZEPŁYW



SFP



DANE AKUSTYCZNE

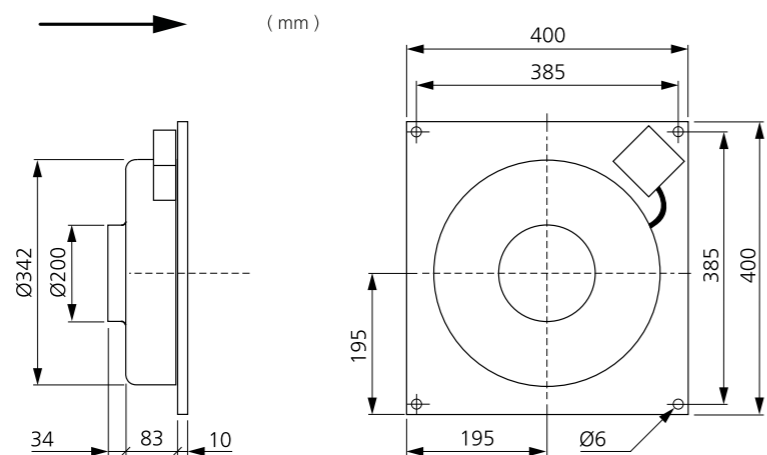
Całkowity L <sub>wa</sub> [dB(A)]	63	125	250	500	1000	2000	4000	8000
Otoczenie – zasilanie 230 V	48	19	31	38	44	42	41	38
Wylot – zasilanie 230 V	69	35	45	55	61	64	63	49
Wlot – zasilanie 230 V	72	55	62	67	65	61	63	54
Wlot – zasilanie 165 V	69	53	59	64	62	57	60	49
Wlot – zasilanie 135 V	65	51	56	61	58	53	56	42
Wlot – zasilanie 110 V	59	46	51	54	50	45	54	38
Wlot – zasilanie 80 V	48	39	42	44	40	37	31	24

DALSZE INFORMACJE



Najnowsze, aktualne informacje na temat tego produktu można znaleźć na stronie internetowej [www.ostberg.com](http://www.ostberg.com) lub skanując ten kod QR.

WYMIARY



KVFU 200 B1

7100122

- Wentylator ścienny z okrągłym króćcem wlotowym.
- Urządzenia serii KV mają kwadratową płytę montażową.
- Sprawdzona wydajność i niezawodność.
- Kompaktowa konstrukcja o wysokim wydatku i dużej sprawności pracy.
- Do szerokiej gamy zastosowań.
- Możliwość pracy z częstotliwością 50 i 60 Hz.
- Wirnik z łopatkami zakrzywionymi do tyłu.
- Zewnętrzny silnik ma bezobsługowe, uszczelnione łożyska kulkowe.
- Wbudowane zabezpieczenie silnika.

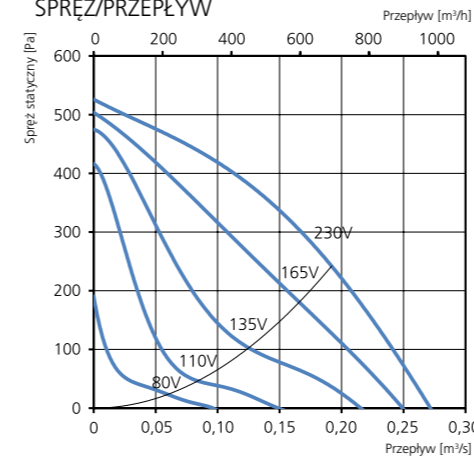
- Skrzynka przyłączowa ma obudowę klasy IP 54.
- Możliwość regulacji prędkości obrotowej za pomocą dodatkowego transformatora lub elektronicznego regulatora obrotów.
- Obudowa wentylatora jest wykonana z ocynkowanej blachy stalowej.
- Wentylator jest przeznaczony do montażu w instalacji kanałowej i powinien być przytwierdzony do ściany wewnątrz pomieszczenia.
- Łatwy montaż w dowolnej pozycji.
- Możliwość użytkowania w miejscach o dużej wilgotności.



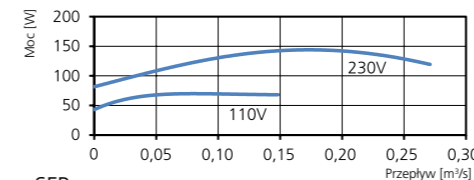
DANE TECHNICZNE

Napięcie	230 V
Częstotliwość	50 Hz
Liczba faz	1 ~
Pobór prądu	0,63 A
Moc	144 W
Prędkość	2720 obr./min
Temp. maks. powietrza przetaczanego	80°C
Poziom ciśnienia akustycznego w odł. 3 m	45 dB(A)
Ciężar	4,4 kg
Klasa obudowy	IP 44
Schemat połączeń	4040001

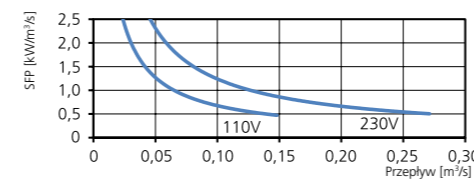
SPRĘŻ/PRZEPŁYW



MOC/PRZEPŁYW



SFP



DANE AKUSTYCZNE

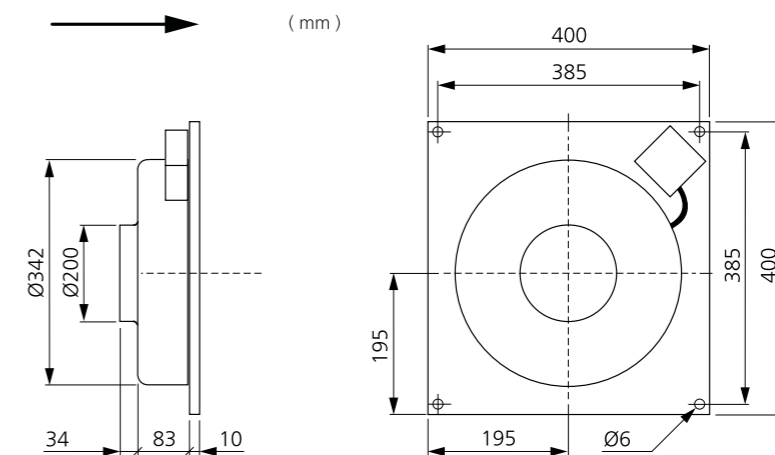
Całkowity L <sub>wa</sub> [dB(A)]	63	125	250	500	1000	2000	4000	8000
Otoczenie – zasilanie 230 V	52	26	34	41	46	48	44	35
Wlot – zasilanie 230 V	75	56	63	70	69	66	64	59
Wlot – zasilanie 165 V	71	52	61	67	65	63	61	55
Wlot – zasilanie 135 V	65	47	55	61	57	54	54	40
Wlot – zasilanie 110 V	55	39	52	48	46	42	43	23
Wlot – zasilanie 80 V	49	35	47	41	36	32	25	14

DALSZE INFORMACJE



Najnowsze, aktualne informacje na temat tego produktu można znaleźć na stronie internetowej [www.ostberg.com](http://www.ostberg.com) lub skanując ten kod QR.

WYMIARY



# NIEIZOLOWANY WENTYLATOR ŚCIENNY Z KRÓĆCAMI OKRĄGLYMI

## KVFU 250 A1

7100253

- Wentylator ścienny z okrągłym króćcem wlotowym.
- Urządzenia serii KV mają kwadratową płytę montażową.
- Sprawdzona wydajność i niezawodność.
- Kompaktowa konstrukcja o wysokim wydatku i dużej sprawności pracy.
- Do szerokiej gamy zastosowań.
- Możliwość pracy z częstotliwością 50 i 60 Hz.
- Wirnik z łopatkami zakrzywionymi do tyłu.
- Zewnętrzny silnik ma bezobsługowe, uszczelnione łożyska kulkowe.
- Wbudowane zabezpieczenie silnika.
- Skrzynka przyłączowa ma obudowę klasy IP 54.
- Możliwość regulacji prędkości obrotowej za pomocą dodatkowego transformatora lub elektronicznego regulatora obrotów.
- Obudowa wentylatora jest wykonana z ocynkowanej blachy stalowej.
- Wentylator jest przeznaczony do montażu w instalacji kanałowej i powinien być przytwierdzony do ściany wewnątrz pomieszczenia.
- Łatwy montaż w dowolnej pozycji.
- Możliwość użytkowania w miejscach o dużej wilgotności.



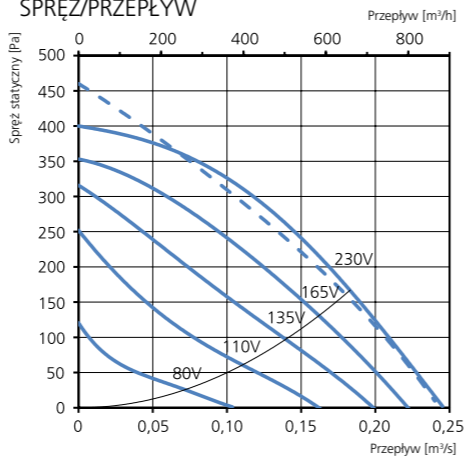
### AKCESORIA

- Kratka bezpieczeństwa BSV 250
- Zacisk montażowy MK 250
- Kratka bezpieczeństwa BSR 355
- Przepustnica żaluzjowa VK 355
- Przepustnica ciągu wstecznego RSK 250
- Regulator transformatorowy VRDE 1,5
- Regulator obrotów VRS 1.0
- Regulator transformatorowy VRTE C
- Zestaw lokalnego regulatora wartości zadanej

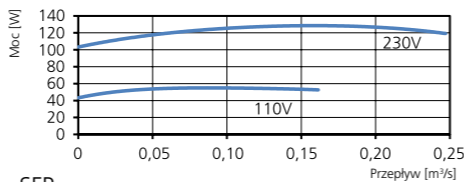
### DANE TECHNICZNE

<b>Napięcie</b>	230 V
<b>Częstotliwość</b>	50 Hz
<b>Liczba faz</b>	1 ~
<b>Pobór prądu</b>	0,58 A
<b>Moc</b>	130 W
<b>Prędkość</b>	2640 obr./min
<b>Temp. maks. powietrza przetaczanego</b>	60°C
<b>Poziom ciśnienia akustycznego w odł. 3 m</b>	43 dB(A)
<b>Ciężar</b>	3,8 kg
<b>Klasa obudowy</b>	IP 44
<b>Schemat połączeń</b>	4040001

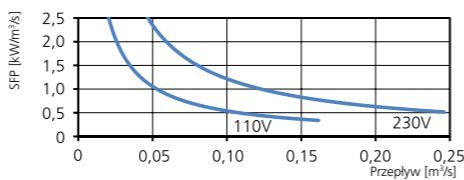
### SPRĘŻ/PRZEPŁYW



### MOC/PRZEPŁYW



### SFP



### DANE AKUSTYCZNE

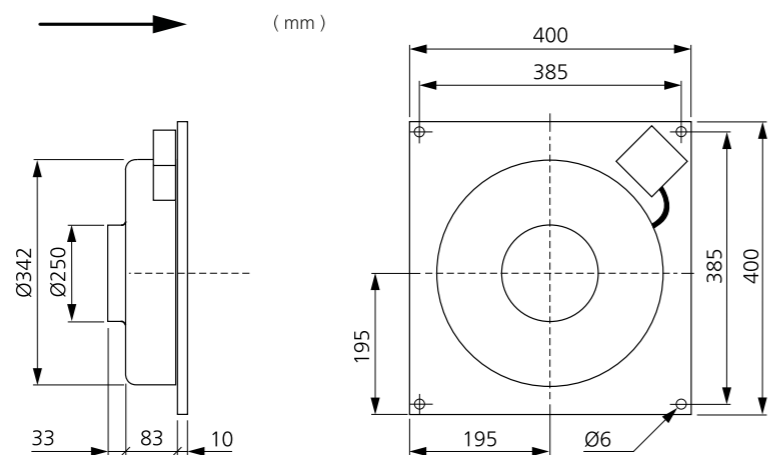
Całkowity L <sub>WA</sub> [dB(A)]	63	125	250	500	1000	2000	4000	8000
Otoczenie – zasilanie 230 V	50	18	32	39	46	43	45	37
Wylot – zasilanie 230 V	71	38	48	59	62	66	68	49
Wlot – zasilanie 230 V	73	56	63	69	65	61	63	54
Wlot – zasilanie 165 V	70	54	61	67	61	59	60	50
Wlot – zasilanie 135 V	66	53	59	63	57	56	56	43
Wlot – zasilanie 110 V	61	51	54	56	51	52	41	32
Wlot – zasilanie 80 V	50	42	46	45	42	40	33	22

### DALSZE INFORMACJE



Najnowsze, aktualne informacje na temat tego produktu można znaleźć na stronie internetowej [www.ostberg.com](http://www.ostberg.com) lub skanując ten kod QR.

### WYMIARY



# NIEIZOLOWANY WENTYLATOR ŚCIENNY Z KRÓĆCAMI OKRĄGLYMI

## KVFU 250 B1

7100139

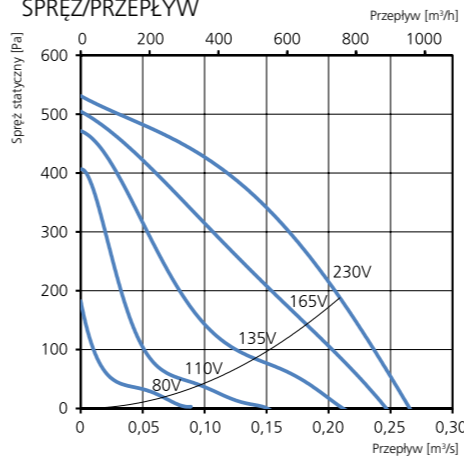
- Wentylator ścienny z okrągłym króćcem wlotowym.
- Urządzenia serii KV mają kwadratową płytę montażową.
- Sprawdzona wydajność i niezawodność.
- Kompaktowa konstrukcja o wysokim wydatku i dużej sprawności pracy.
- Do szerokiej gamy zastosowań.
- Możliwość pracy z częstotliwością 50 i 60 Hz.
- Wirnik z łopatkami zakrzywionymi do tyłu.
- Zewnętrzny silnik ma bezobsługowe, uszczelnione łożyska kulkowe.
- Wbudowane zabezpieczenie silnika.
- Skrzynka przyłączowa ma obudowę klasy IP 54.
- Możliwość regulacji prędkości obrotowej za pomocą dodatkowego transformatora lub elektronicznego regulatora obrotów.
- Obudowa wentylatora jest wykonana z ocynkowanej blachy stalowej.
- Wentylator jest przeznaczony do montażu w instalacji kanałowej i powinien być przytwierdzony do ściany wewnątrz pomieszczenia.
- Łatwy montaż w dowolnej pozycji.
- Możliwość użytkowania w miejscach o dużej wilgotności.



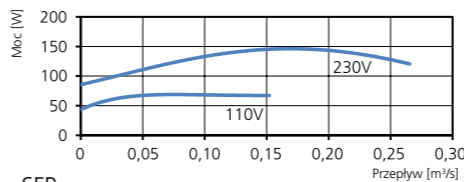
### DANE TECHNICZNE

<b>Napięcie</b>	230 V
<b>Częstotliwość</b>	50 Hz
<b>Liczba faz</b>	1 ~
<b>Pobór prądu</b>	0,63 A
<b>Moc</b>	146 W
<b>Prędkość</b>	2740 obr./min
<b>Temp. maks. powietrza przetaczanego</b>	80°C
<b>Poziom ciśnienia akustycznego w odł. 3 m</b>	46 dB(A)
<b>Ciężar</b>	4,6 kg
<b>Klasa obudowy</b>	IP 44
<b>Schemat połączeń</b>	4040001

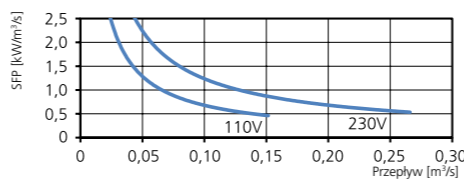
### SPRĘŻ/PRZEPŁYW



### MOC/PRZEPŁYW



### SFP



### DANE AKUSTYCZNE

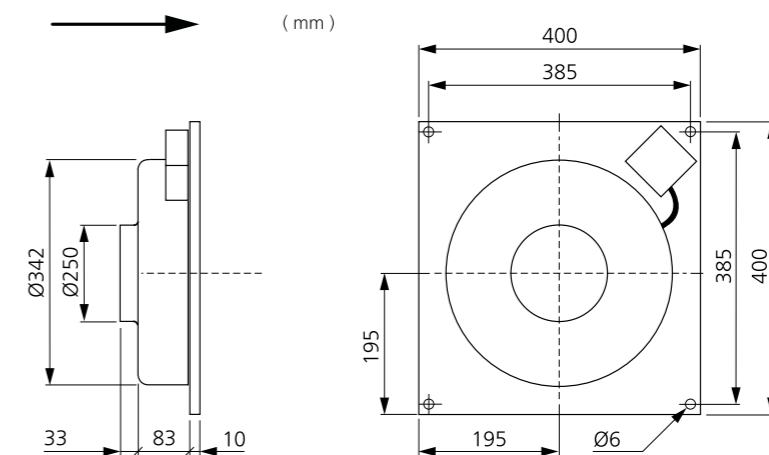
Całkowity L <sub>WA</sub> [dB(A)]	63	125	250	500	1000	2000	4000	8000
Otoczenie – zasilanie 230 V	53	29	31	42	46	49	46	38
Wylot – zasilanie 230 V	75	57	61	71	65	70	65	64
Wlot – zasilanie 165 V	72	50	60	68	61	66	61	59
Wlot – zasilanie 135 V	66	44	52	63	54	57	55	41
Wlot – zasilanie 110 V	55	37	50	48	44	47	49	32
Wlot – zasilanie 80 V	47	33	44	41	34	37	36	14

### DALSZE INFORMACJE



Najnowsze, aktualne informacje na temat tego produktu można znaleźć na stronie internetowej [www.ostberg.com](http://www.ostberg.com) lub skanując ten kod QR.

### WYMIARY



KVFU 315 C1

7100143

- Wentylator ścienny z okrągłym króćcem wlotowym.
- Urządzenia serii KV mają kwadratową płytę montażową.
- Sprawdzona wydajność i niezawodność.
- Kompaktowa konstrukcja o wysokim wydatku i dużej sprawności pracy.
- Do szerokiej gamy zastosowań.
- Możliwość pracy z częstotliwością 50 i 60 Hz.
- Wirnik z łopatkami zakrzywionymi do tyłu.
- Zewnętrzny silnik ma bezobsługowe, uszczelnione łożyska kulkowe.
- Wbudowane zabezpieczenie silnika.

- Skrzynka przyłączowa ma obudowę klasy IP 54.
- Możliwość regulacji prędkości obrotowej za pomocą dodatkowego transformatora lub elektronicznego regulatora obrotów.
- Obudowa wentylatora jest wykonana z ocynkowanej blachy stalowej.
- Wentylator jest przeznaczony do montażu w instalacji kanałowej i powinien być przytwierdzony do ściany wewnątrz pomieszczenia.
- Łatwy montaż w dowolnej pozycji.
- Możliwość użytkowania w miejscach o dużej wilgotności.
- Ten produkt nie umożliwia regulacji obrotów poniżej napięcia zasilania 165 V.



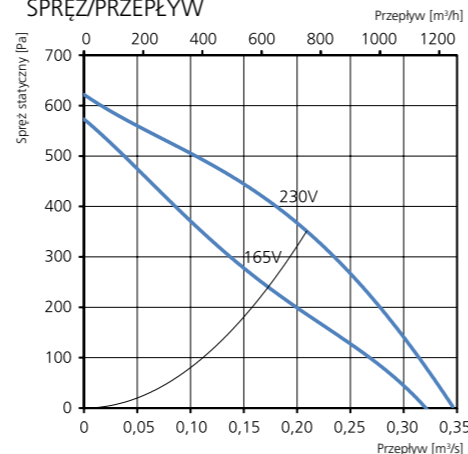
AKCESORIA

- Obejma montażowa MK 315
- Kratka bezpieczeństwa BSV 315
- Kratka bezpieczeństwa BSR 400
- Przepustnica ciągu wstecznego RSK 315
- Przepustnica żaluzjowa VK 400
- Tłumik akustyczny LDC 315
- Regulator transformatorowy VRTE 1
- Regulator transformatorowy VRDE 1.5
- Regulator obrotów VRS 1.0

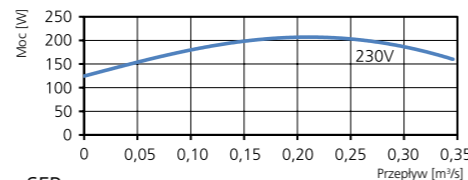
DANE TECHNICZNE

Napięcie	230 V
Częstotliwość	50 Hz
Liczba faz	1 ~
Pobór prądu	0,97 A
Moc	222 W
Prędkość	2770 obr./min
Temp. maks. powietrza przetaczanego	80°C
Poziom ciśnienia akustycznego w odł. 3 m	48 dB(A)
Ciężar	5,8 kg
Klasa obudowy	IP 44
Schemat połączeń	4040001

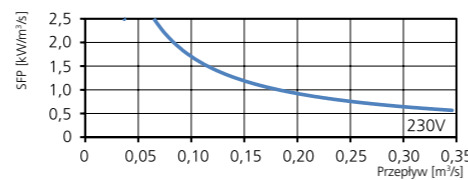
SPRĘŻ/PRZEPŁYW



MOC/PRZEPŁYW



SFP



DANE AKUSTYCZNE

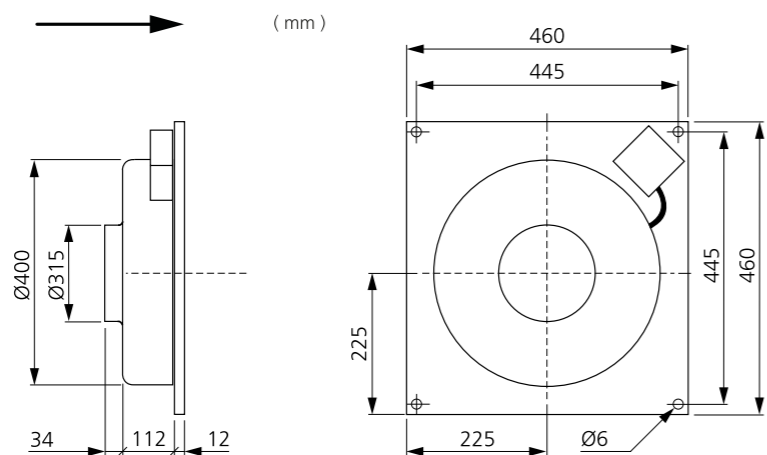
Całkowity L <sub>wa</sub> [dB(A)]	63	125	250	500	1000	2000	4000	8000
Otoczenie – zasilanie 230 V	55	25	44	46	47	46	49	38
Wlot – zasilanie 230 V	74	51	58	64	61	66	68	65
Wlot – zasilanie 165 V	71	49	56	62	59	64	66	63

DALSZE INFORMACJE



Najnowsze, aktualne informacje na temat tego produktu można znaleźć na stronie internetowej [www.ostberg.com](http://www.ostberg.com) lub skanując ten kod QR.

WYMIARY



KVFU 100 C1 EC

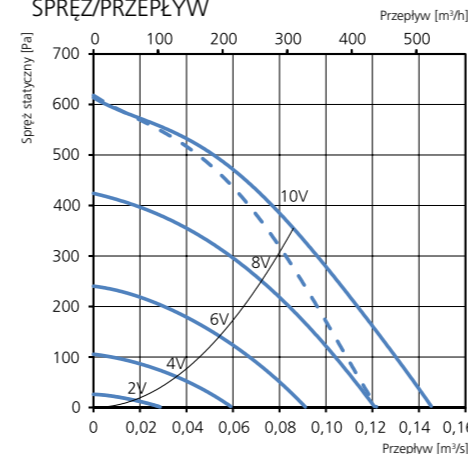
7100262

- Wentylator ścienny z okrągłym króćcem wlotowym.
- Urządzenia serii KV mają kwadratową płytę montażową.
- Sprawdzona wydajność i niezawodność.
- Kompaktowa konstrukcja o wysokim wydatku i dużej sprawności pracy.
- Do szerokiej gamy zastosowań.
- Wirnik z łopatkami zakrzywionymi do tyłu.
- Zewnętrzny silnik ma bezobsługowe, uszczelnione łożyska kulkowe.
- Wbudowane zabezpieczenie silnika.

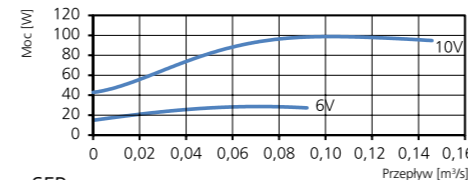
- Skrzynka przyłączowa ma obudowę klasy IP 54.
- Regulacja obrotów jest możliwa za pomocą wbudowanego potencjometru 0-10 V lub regulatora zewnętrznego.
- Obudowa wentylatora jest wykonana z ocynkowanej blachy stalowej.
- Wentylator jest przeznaczony do montażu w instalacji kanałowej i powinien być przytwierdzony do ściany wewnątrz pomieszczenia.
- Łatwy montaż w dowolnej pozycji.
- Możliwość użytkowania w miejscach o dużej wilgotności.



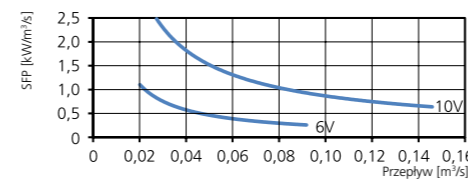
SPRĘŻ/PRZEPŁYW



MOC/PRZEPŁYW



SFP



DANE TECHNICZNE

Napięcie	230 V
Częstotliwość	50/60 Hz
Liczba faz	1 ~
Pobór prądu	0,83 A
Moc	98 W
Prędkość	3590 obr./min
Temp. maks. powietrza przetaczanego	60°C
Poziom ciśnienia akustycznego w odł. 3 m	52 dB(A)
Ciężar	2,7 kg
Klasa obudowy	IP 44
Schemat połączeń	4040153

AKCESORIA

- Obejma montażowa MK 100
- Kratka bezpieczeństwa BSV 100
- Kratka bezpieczeństwa BSR 250
- Przepustnica ciągu wstecznego RSK 100
- Żaluzja YG 250
- Przepustnica żaluzjowa VK 250
- Tłumik akustyczny LDC 100
- Regulator obrotów MS EC
- Regulator IQ-Reg EC
- Regulator ciśnienia CALAIR-PR-230V
- Regulator ciśnienia FKP-R
- Regulator Plejd

DANE AKUSTYCZNE

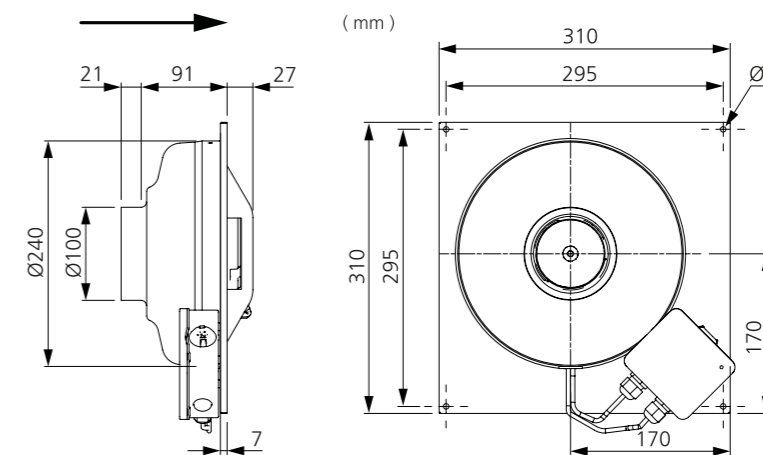
Całkowity L <sub>wa</sub> [dB(A)]	63	125	250	500	1000	2000	4000	8000
Otoczenie – zasilanie 10 V	59	25	48	45	53	54	53	46
Wylot – zasilanie 10 V	81	44	51	60	71	78	77	68
Wlot – zasilanie 10 V	79	57	63	75	74	69	68	66
Wlot – zasilanie 8 V	75	55	60	72	70	65	63	61
Wlot – zasilanie 6 V	69	50	54	67	62	56	54	52
Wlot – zasilanie 4 V	58	46	46	56	51	44	42	36
Wlot – zasilanie 2 V	40	31	30	38	33	22	13	15

DALSZE INFORMACJE



Najnowsze, aktualne informacje na temat tego produktu można znaleźć na stronie internetowej [www.ostberg.com](http://www.ostberg.com) lub skanując ten kod QR.

WYMIARY



KVFU 125 C1 EC

7100264

- Wentylator ścienny z okrągłym króćcem wlotowym.
- Urządzenia serii KV mają kwadratową płytę montażową.
- Sprawdzona wydajność i niezawodność.
- Kompaktowa konstrukcja o wysokim wydatku i dużej sprawności pracy.
- Do szerokiej gamy zastosowań.
- Wirnik z łopatkami zakrzywionymi do tyłu.
- Zewnętrzny silnik ma bezobsługowe, uszczelnione łożyska kulkowe.
- Wbudowane zabezpieczenie silnika.

- Skrzynka przyłączowa ma obudowę klasy IP 54.
- Regulacja obrotów jest możliwa za pomocą wbudowanego potencjometru 0-10 V lub regulatora zewnętrznego.
- Obudowa wentylatora jest wykonana z ocynkowanej blachy stalowej.
- Wentylator jest przeznaczony do montażu w instalacji kanałowej i powinien być przytwierdzony do ściany wewnątrz pomieszczenia.
- Łatwy montaż w dowolnej pozycji.
- Możliwość użytkowania w miejscach o dużej wilgotności.



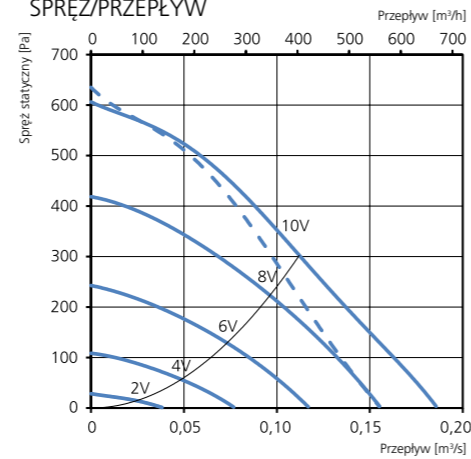
AKCESORIA

- Obejma montażowa MK 125
- Kratka bezpieczeństwa BSV 125
- Kratka bezpieczeństwa BSR 250
- Przepustnica ciągu wstecznego RSK 125
- Żaluzja YG 250
- Przepustnica żaluzjowa VK 250
- Tłumik akustyczny LDC 125
- Regulator obrotów MS EC
- Regulator IQ-Reg EC
- Regulator ciśnienia CALAIR-PR-230V
- Regulator ciśnienia FKP-R
- Regulator Plejd

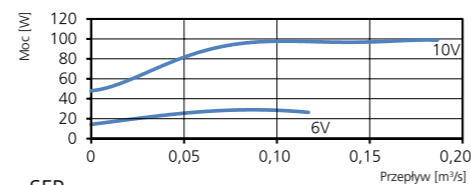
DANE TECHNICZNE

Napięcie	230 V
Częstotliwość	50/60 Hz
Liczba faz	1 ~
Pobór prądu	0,82 A
Moc	98 W
Prędkość	3530 obr./min
Temp. maks. powietrza przetaczanego	60°C
Poziom ciśnienia akustycznego w odł. 3 m	47 dB(A)
Ciężar	2,7 kg
Klasa obudowy	IP 44
Schemat połączeń	4040153

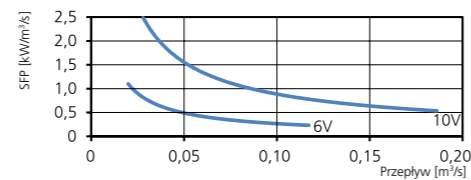
SPRĘŻ/PRZEPIĘTYW



MOC/PRZEPIĘTYW



SFP



DANE AKUSTYCZNE

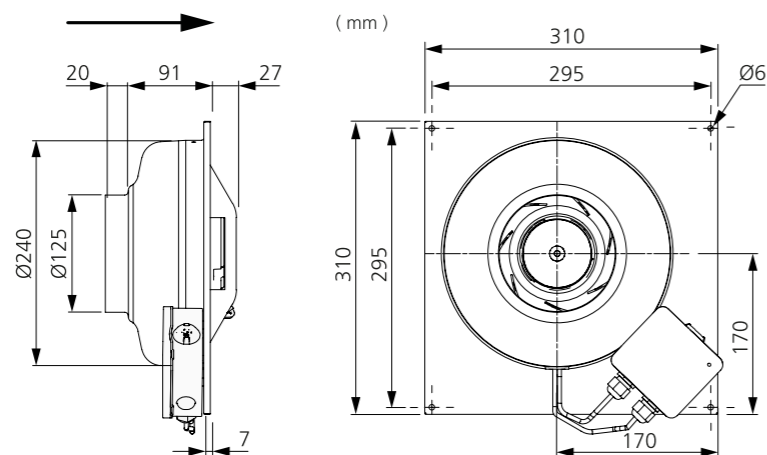
	Całkowity L <sub>wa</sub> [dB(A)]	63	125	250	500	1000	2000	4000	8000
Otoczenie – zasilanie 10 V	54	30	39	43	47	49	49	44	34
Wylot – zasilanie 10 V	79	41	48	57	68	75	74	68	58
Wlot – zasilanie 10 V	77	54	61	71	73	68	68	67	58
Wlot – zasilanie 8 V	74	52	60	69	69	64	64	63	53
Wlot – zasilanie 6 V	68	48	54	66	61	56	56	54	40
Wlot – zasilanie 4 V	57	44	45	55	51	45	44	38	22
Wlot – zasilanie 2 V	41	28	31	39	33	24	18	15	7

DALSZE INFORMACJE



Najnowsze, aktualne informacje na temat tego produktu można znaleźć na stronie internetowej [www.ostberg.com](http://www.ostberg.com) lub skanując ten kod QR.

WYMIARY



KVFU 160 B1 EC

7100266

- Wentylator ścienny z okrągłym króćcem wlotowym.
- Urządzenia serii KV mają kwadratową płytę montażową.
- Sprawdzona wydajność i niezawodność.
- Kompaktowa konstrukcja o wysokim wydatku i dużej sprawności pracy.
- Do szerokiej gamy zastosowań.
- Wirnik z łopatkami zakrzywionymi do tyłu.
- Zewnętrzny silnik ma bezobsługowe, uszczelnione łożyska kulkowe.
- Wbudowane zabezpieczenie silnika.

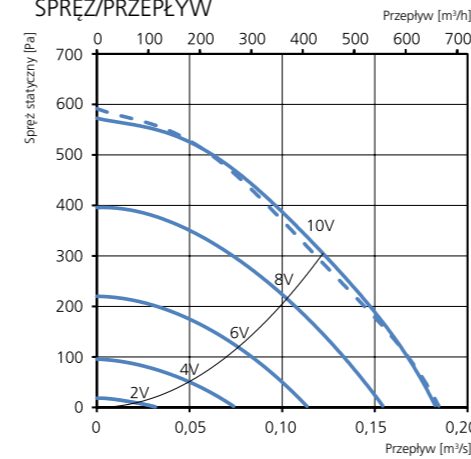
- Skrzynka przyłączowa ma obudowę klasy IP 54.
- Regulacja obrotów jest możliwa za pomocą wbudowanego potencjometru 0-10 V lub regulatora zewnętrznego.
- Obudowa wentylatora jest wykonana z ocynkowanej blachy stalowej.
- Wentylator jest przeznaczony do montażu w instalacji kanałowej i powinien być przytwierdzony do ściany wewnątrz pomieszczenia.
- Łatwy montaż w dowolnej pozycji.
- Możliwość użytkowania w miejscach o dużej wilgotności.



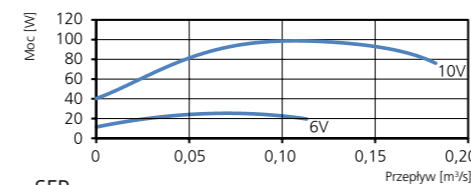
DANE TECHNICZNE

Napięcie	230 V
Częstotliwość	50/60 Hz
Liczba faz	1 ~
Pobór prądu	0,82 A
Moc	98 W
Prędkość	3640 obr./min
Temp. maks. powietrza przetaczanego	60°C
Poziom ciśnienia akustycznego w odł. 3 m	48 dB(A)
Ciężar	2,8 kg
Klasa obudowy	IP 44
Schemat połączeń	4040153

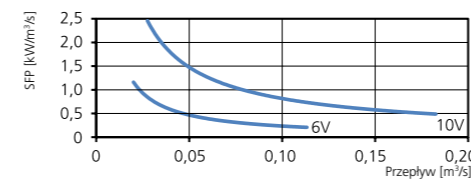
SPRĘŻ/PRZEPIĘTYW



MOC/PRZEPIĘTYW



SFP



DANE AKUSTYCZNE

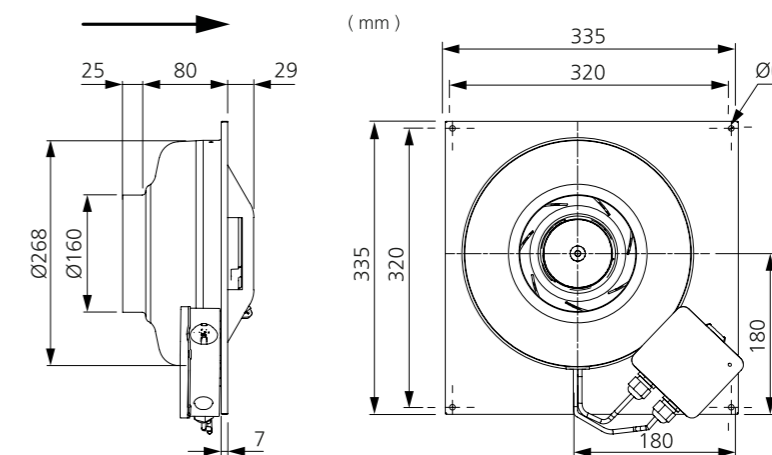
	Całkowity L <sub>wa</sub> [dB(A)]	63	125	250	500	1000	2000	4000	8000
Otoczenie – zasilanie 10 V	55	27	41	44	46	48	51	44	35
Wylot – zasilanie 10 V	78	41	48	57	69	74	74	68	60
Wlot – zasilanie 10 V	74	55	61	67	70	64	64	63	59
Wlot – zasilanie 8 V	71	52	58	64	67	60	60	60	52
Wlot – zasilanie 6 V	64	47	53	60	58	53	53	51	39
Wlot – zasilanie 4 V	55	41	44	52	48	42	44	35	21
Wlot – zasilanie 2 V	38	28	32	34	31	22	17	14	7

DALSZE INFORMACJE



Najnowsze, aktualne informacje na temat tego produktu można znaleźć na stronie internetowej [www.ostberg.com](http://www.ostberg.com) lub skanując ten kod QR.

WYMIARY



KVFU 160 C1 EC

7100271

- Wentylator ścienny z okrągłym króćcem wlotowym.
- Urządzenia serii KV mają kwadratową płytę montażową.
- Sprawdzona wydajność i niezawodność.
- Kompaktowa konstrukcja o wysokim wydatku i dużej sprawności pracy.
- Do szerokiej gamy zastosowań.
- Wirnik z łopatkami zakrzywionymi do tyłu.
- Zewnętrzny silnik ma bezobsługowe, uszczelnione łożyska kulkowe.
- Wbudowane zabezpieczenie silnika.

- Skrzynka przyłączowa ma obudowę klasy IP 54.
- Regulacja obrotów jest możliwa za pomocą wbudowanego potencjometru 0-10 V lub regulatora zewnętrznego.
- Obudowa wentylatora jest wykonana z ocynkowanej blachy stalowej.
- Wentylator jest przeznaczony do montażu w instalacji kanałowej i powinien być przytwierdzony do ściany wewnątrz pomieszczenia.
- Łatwy montaż w dowolnej pozycji.
- Możliwość użytkowania w miejscach o dużej wilgotności.



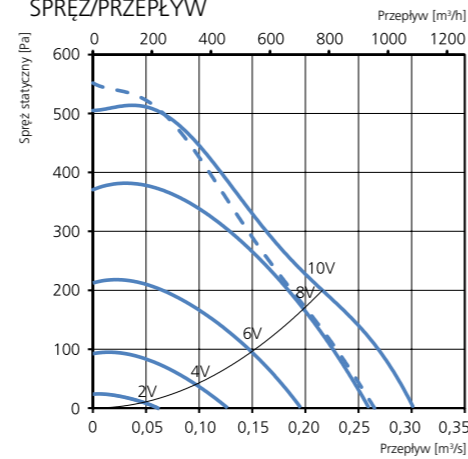
AKCESORIA

- Obejma montażowa MK 160
- Kratka bezpieczeństwa BSV 160
- Kratka bezpieczeństwa BSR 355
- Przepustnica ciągu wstecznego RSK 160
- Przepustnica żaluzjowa VK 355
- Tłumik akustyczny LDC 160
- Regulator obrotów MS EC
- Regulator IQ-Reg EC
- Regulator ciśnienia CALAIR-PR-230V
- Regulator ciśnienia FKP-R
- Regulator Plejd

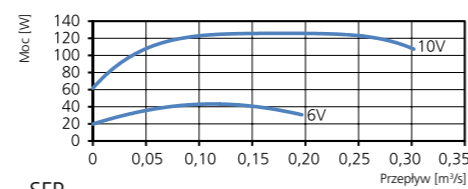
DANE TECHNICZNE

Napięcie	230 V
Częstotliwość	50/60 Hz
Liczba faz	1 ~
Pobór prądu	1,03 A
Moc	127 W
Prędkość	3010 obr./min
Temp. maks. powietrza przetaczanego	60°C
Poziom ciśnienia akustycznego w odł. 3 m	49 dB(A)
Ciężar	3,3 kg
Klasa obudowy	IP 44
Schemat połączeń	4040153

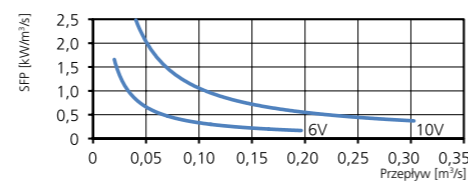
SPRĘŻ/PRZEPŁYW



MOC/PRZEPŁYW



SFP



DANE AKUSTYCZNE

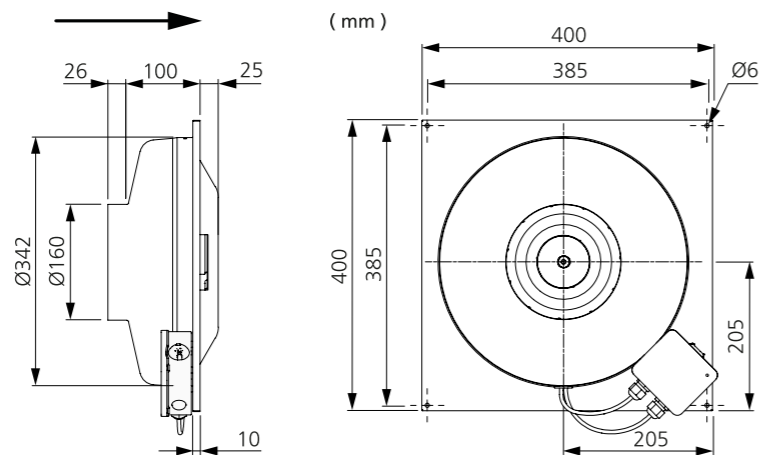
	Całkowity L <sub>wa</sub> [dB(A)]	63	125	250	500	1000	2000	4000	8000
Otoczenie – zasilanie 10 V	56	23	29	40	52	51	51	46	31
Wylot – zasilanie 10 V	82	45	48	58	74	79	76	70	58
Wlot – zasilanie 10 V	77	57	62	71	72	71	66	65	56
Wlot – zasilanie 8 V	75	54	60	70	71	68	64	62	52
Wlot – zasilanie 6 V	68	49	56	63	65	60	55	53	42
Wlot – zasilanie 4 V	59	41	49	56	54	48	42	37	26
Wlot – zasilanie 2 V	43	30	35	40	35	25	21	13	7

DALSZE INFORMACJE



Najnowsze, aktualne informacje na temat tego produktu można znaleźć na stronie internetowej [www.ostberg.com](http://www.ostberg.com) lub skanując ten kod QR.

WYMIARY



KVFU 200 A1 EC

7100268

- Wentylator ścienny z okrągłym króćcem wlotowym.
- Urządzenia serii KV mają kwadratową płytę montażową.
- Sprawdzona wydajność i niezawodność.
- Kompaktowa konstrukcja o wysokim wydatku i dużej sprawności pracy.
- Do szerokiej gamy zastosowań.
- Wirnik z łopatkami zakrzywionymi do tyłu.
- Zewnętrzny silnik ma bezobsługowe, uszczelnione łożyska kulkowe.
- Wbudowane zabezpieczenie silnika.

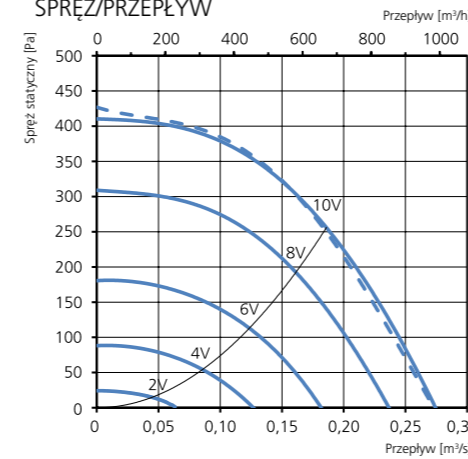
- Skrzynka przyłączowa ma obudowę klasy IP 54.
- Regulacja obrotów jest możliwa za pomocą wbudowanego potencjometru 0-10 V lub regulatora zewnętrznego.
- Obudowa wentylatora jest wykonana z ocynkowanej blachy stalowej.
- Wentylator jest przeznaczony do montażu w instalacji kanałowej i powinien być przytwierdzony do ściany wewnątrz pomieszczenia.
- Łatwy montaż w dowolnej pozycji.
- Możliwość użytkowania w miejscach o dużej wilgotności.



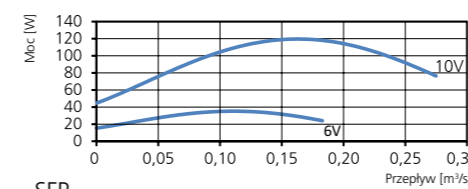
DANE TECHNICZNE

Napięcie	230 V
Częstotliwość	50/60 Hz
Liczba faz	1 ~
Pobór prądu	0,96 A
Moc	120 W
Prędkość	2900 obr./min
Temp. maks. powietrza przetaczanego	60°C
Poziom ciśnienia akustycznego w odł. 3 m	45 dB(A)
Ciężar	3,4 kg
Klasa obudowy	IP 54
Schemat połączeń	4040153

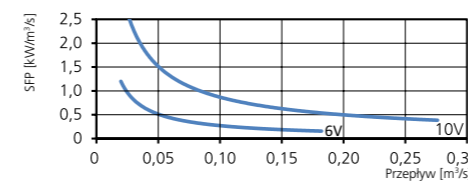
SPRĘŻ/PRZEPŁYW



MOC/PRZEPŁYW



SFP



DANE AKUSTYCZNE

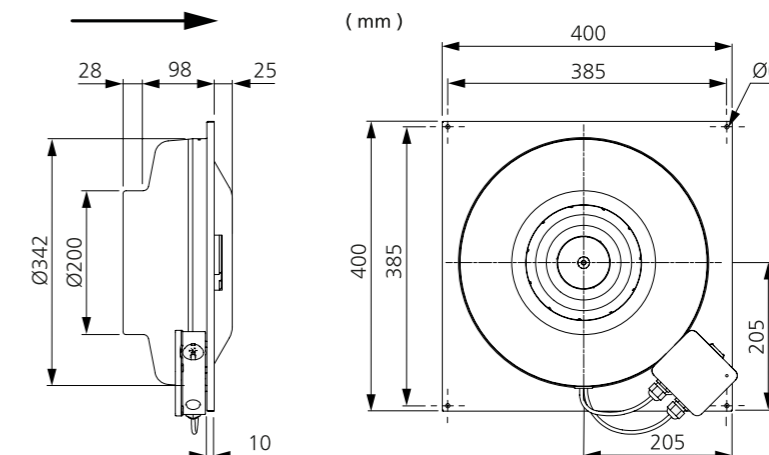
	Całkowity L <sub>wa</sub> [dB(A)]	63	125	250	500	1000	2000	4000	8000
Otoczenie – zasilanie 10 V	52	28	26	40	48	48	45	39	32
Wylot – zasilanie 10 V	79	44	49	58	72	75	73	66	54
Wlot – zasilanie 10 V	74	56	60	68	69	66	66	61	52
Wlot – zasilanie 8 V	70	53	58	65	65	63	62	57	46
Wlot – zasilanie 6 V	64	47	55	59	59	56	54	48	36
Wlot – zasilanie 4 V	56	41	49	52	49	45	42	32	20
Wlot – zasilanie 2 V	42	32	36	38	34	26	19	13	6

DALSZE INFORMACJE



Najnowsze, aktualne informacje na temat tego produktu można znaleźć na stronie internetowej [www.ostberg.com](http://www.ostberg.com) lub skanując ten kod QR.

WYMIARY





KVFU 200 B1 EC

7100272

- Wentylator ścienny z okrągłym króćcem wlotowym.
- Urządzenia serii KV mają kwadratową płytę montażową.
- Sprawdzona wydajność i niezawodność.
- Kompaktowa konstrukcja o wysokim wydatku i dużej sprawności pracy.
- Do szerokiej gamy zastosowań.
- Wirnik z łopatkami zakrzywionymi do tyłu.
- Zewnętrzny silnik ma bezobsługowe, uszczelnione łożyska kulkowe.
- Wbudowane zabezpieczenie silnika.

- Skrzynka przyłączowa ma obudowę klasy IP 54.
- Regulacja obrotów jest możliwa za pomocą wbudowanego potencjometru 0-10 V lub regulatora zewnętrznego.
- Obudowa wentylatora jest wykonana z ocynkowanej blachy stalowej.
- Wentylator jest przeznaczony do montażu w instalacji kanałowej i powinien być przytwierdzony do ściany wewnątrz pomieszczenia.
- Łatwy montaż w dowolnej pozycji.
- Możliwość użytkowania w miejscach o dużej wilgotności.



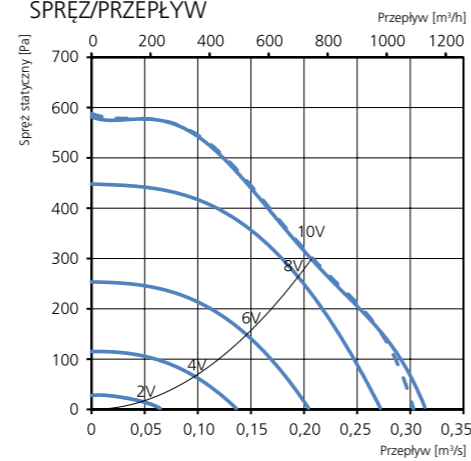
AKCESORIA

- Obejma montażowa MK 200
- Kratka bezpieczeństwa BSV 200
- Kratka bezpieczeństwa BSR 355
- Przepustnica ciągu wstecznego RSK 200
- Przepustnica żaluzjowa VK 355
- Tłumik akustyczny LDC 200
- Regulator obrotów MS EC
- Regulator IQ-Reg EC
- Regulator ciśnienia CALAIR-PR-230V
- Regulator ciśnienia FKP-R
- Regulator Plejd

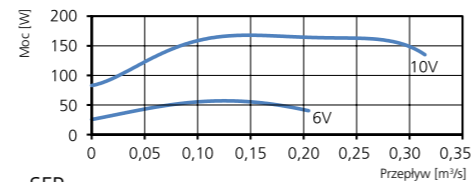
DANE TECHNICZNE

Napięcie	230 V
Częstotliwość	50/60 Hz
Liczba faz	1 ~
Pobór prądu	1,35 A
Moc	166 W
Prędkość	3240 obr./min
Temp. maks. powietrza przetaczanego	60°C
Poziom ciśnienia akustycznego w odł. 3 m	49 dB(A)
Ciężar	3,6 kg
Klasa obudowy	IP 44
Schemat połączeń	4040153

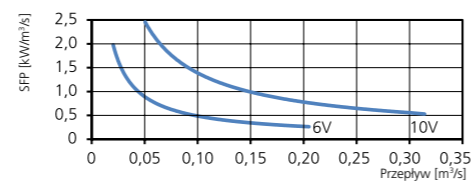
SPRĘŻ/PRZEPŁYW



MOC/PRZEPŁYW



SFP



--- Bez kanału

DANE AKUSTYCZNE

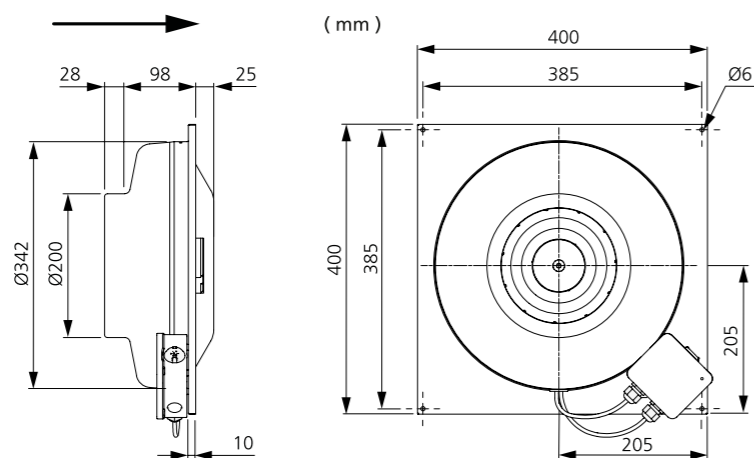
	Całkowity L <sub>wa</sub> [dB(A)]	63	125	250	500	1000	2000	4000	8000
Otoczenie – zasilanie 10 V	56	32	29	40	48	50	51	47	35
Wylot – zasilanie 10 V	82	49	53	61	75	79	76	71	60
Wlot – zasilanie 10 V	76	59	65	70	70	70	68	66	58
Wlot – zasilanie 8 V	74	58	63	69	69	67	66	64	54
Wlot – zasilanie 6 V	68	51	57	63	63	60	58	56	44
Wlot – zasilanie 4 V	58	43	50	54	53	48	47	39	28
Wlot – zasilanie 2 V	43	32	36	40	34	27	21	19	6

DALSZE INFORMACJE



Najnowsze, aktualne informacje na temat tego produktu można znaleźć na stronie internetowej [www.ostberg.com](http://www.ostberg.com) lub skanując ten kod QR.

WYMIARY



KVFU 250 A1 EC

7100270

- Wentylator ścienny z okrągłym króćcem wlotowym.
- Urządzenia serii KV mają kwadratową płytę montażową.
- Sprawdzona wydajność i niezawodność.
- Kompaktowa konstrukcja o wysokim wydatku i dużej sprawności pracy.
- Do szerokiej gamy zastosowań.
- Wirnik z łopatkami zakrzywionymi do tyłu.
- Zewnętrzny silnik ma bezobsługowe, uszczelnione łożyska kulkowe.
- Wbudowane zabezpieczenie silnika.

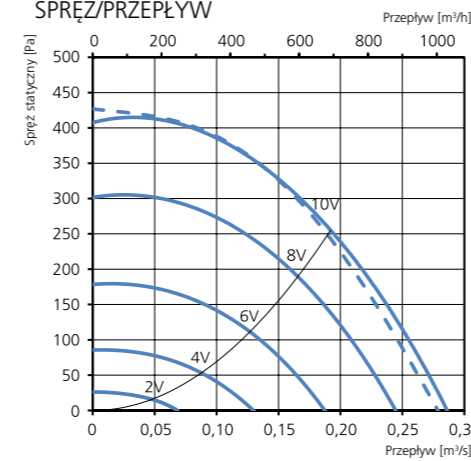
- Skrzynka przyłączowa ma obudowę klasy IP 54.
- Regulacja obrotów jest możliwa za pomocą wbudowanego potencjometru 0-10 V lub regulatora zewnętrznego.
- Obudowa wentylatora jest wykonana z ocynkowanej blachy stalowej.
- Wentylator jest przeznaczony do montażu w instalacji kanałowej i powinien być przytwierdzony do ściany wewnątrz pomieszczenia.
- Łatwy montaż w dowolnej pozycji.
- Możliwość użytkowania w miejscach o dużej wilgotności.



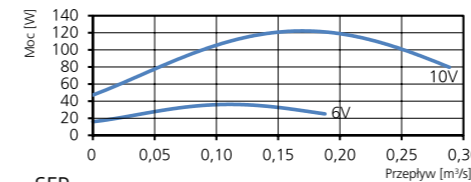
DANE TECHNICZNE

Napięcie	230 V
Częstotliwość	50/60 Hz
Liczba faz	1 ~
Pobór prądu	1,00 A
Moc	123 W
Prędkość	2880 obr./min
Temp. maks. powietrza przetaczanego	60°C
Poziom ciśnienia akustycznego w odł. 3 m	49 dB(A)
Ciężar	3,4 kg
Klasa obudowy	IP 54
Schemat połączeń	4040153

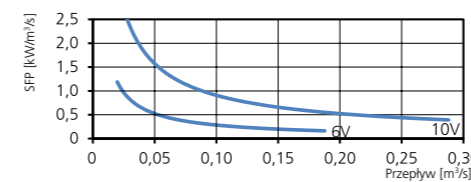
SPRĘŻ/PRZEPŁYW



MOC/PRZEPŁYW



SFP



--- Bez kanału

AKCESORIA

- Obejma montażowa MK 250
- Kratka bezpieczeństwa BSV 250
- Kratka bezpieczeństwa BSR 250
- Przepustnica ciągu wstecznego RSK 250
- Przepustnica żaluzjowa VK 400
- Tłumik akustyczny LDC 250
- Regulator obrotów MS EC
- Regulator IQ-Reg EC
- Regulator ciśnienia CALAIR-PR-230V
- Regulator ciśnienia FKP-R
- Regulator Plejd

DANE AKUSTYCZNE

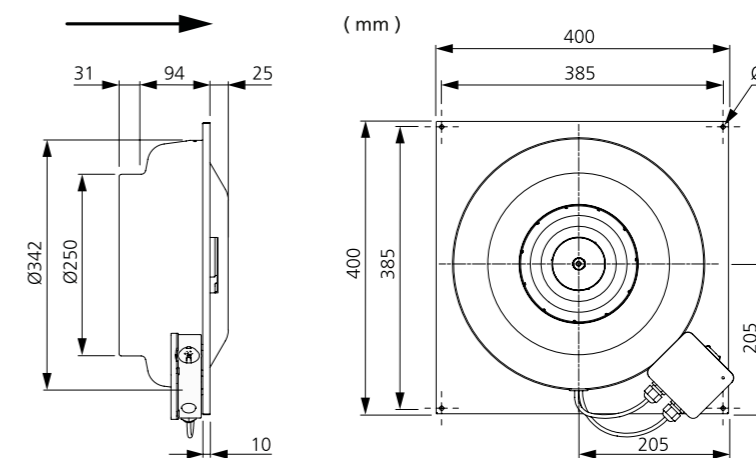
	Całkowity L <sub>wa</sub> [dB(A)]	63	125	250	500	1000	2000	4000	8000
Otoczenie – zasilanie 10 V	56	27	32	39	52	49	50	44	33
Wylot – zasilanie 10 V	79	49	54	61	73	75	73	67	55
Wlot – zasilanie 10 V	76	52	60	64	69	72	67	64	55
Wlot – zasilanie 8 V	71	49	56	60	67	66	62	59	51
Wlot – zasilanie 6 V	64	44	50	57	57	60	55	51	41
Wlot – zasilanie 4 V	55	35	42	51	48	49	44	36	26
Wlot – zasilanie 2 V	40	23	36	35	31	26	20	14	9

DALSZE INFORMACJE



Najnowsze, aktualne informacje na temat tego produktu można znaleźć na stronie internetowej [www.ostberg.com](http://www.ostberg.com) lub skanując ten kod QR.

WYMIARY



# NIEIZOLOWANY WENTYLATOR ŚCIENNY Z KRÓĆCAMI OKRĄGLYMI

## KVFU 250 B1 EC

7100273

- Wentylator ścienny z okrągłym króćcem wlotowym.
- Urządzenia serii KV mają kwadratową płytę montażową.
- Sprawdzona wydajność i niezawodność.
- Kompaktowa konstrukcja o wysokim wydatku i dużej sprawności pracy.
- Do szerokiej gamy zastosowań.
- Wirnik z łopatkami zakrzywionymi do tyłu.
- Zewnętrzny silnik ma bezobsługowe, uszczelnione łożyska kulkowe.
- Wbudowane zabezpieczenie silnika.

- Skrzynka przyłączowa ma obudowę klasy IP 54.
- Regulacja obrotów jest możliwa za pomocą wbudowanego potencjometru 0-10 V lub regulatora zewnętrznego.
- Obudowa wentylatora jest wykonana z ocynkowanej blachy stalowej.
- Wentylator jest przeznaczony do montażu w instalacji kanałowej i powinien być przytwierdzony do ściany wewnątrz pomieszczenia.
- Łatwy montaż w dowolnej pozycji.
- Możliwość użytkowania w miejscach o dużej wilgotności.



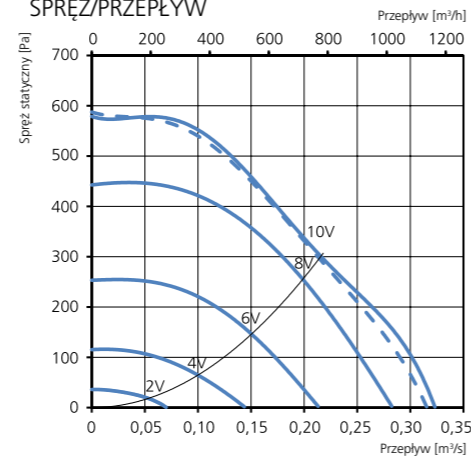
### AKCESORIA

- Obejma montażowa MK 250
- Kratka bezpieczeństwa BSV 250
- Przepustnica żaluzjowa VK 400
- Tłumik akustyczny LDC 250
- Regulator obrotów MS EC
- Regulator IQ-Reg EC
- Regulator ciśnienia CALAIR-PR-230V
- Regulator ciśnienia FKP-R
- Regulator Plejd

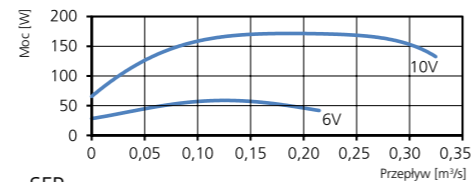
### DANE TECHNICZNE

<b>Napięcie</b>	230 V
<b>Częstotliwość</b>	50/60 Hz
<b>Liczba faz</b>	1 ~
<b>Pobór prądu</b>	1,38 A
<b>Moc</b>	173 W
<b>Prędkość</b>	3270 obr./min
<b>Temp. maks. powietrza przetaczanego</b>	60°C
<b>Poziom ciśnienia akustycznego w odł. 3 m</b>	49 dB(A)
<b>Ciężar</b>	3,6 kg
<b>Klasa obudowy</b>	IP 44
<b>Schemat połączeń</b>	4040153

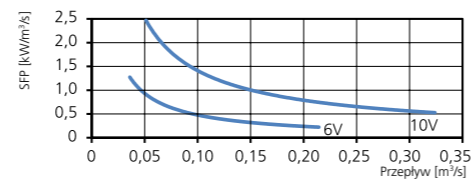
### SPRĘŻ/PRZEPŁYW



### MOC/PRZEPŁYW



### SFP



### DANE AKUSTYCZNE

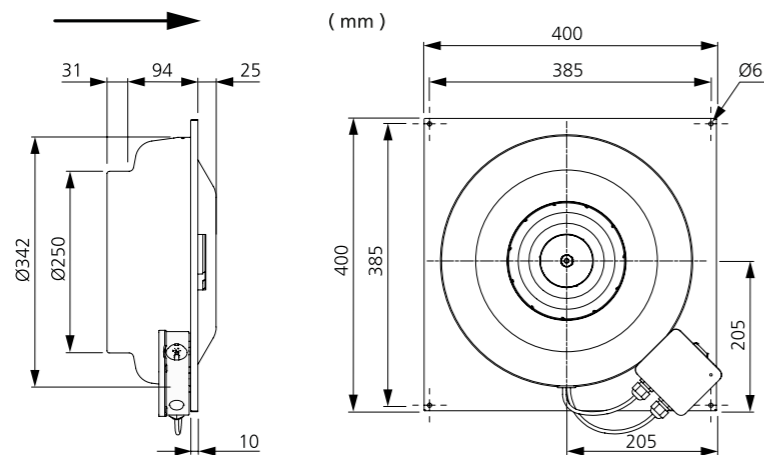
	Całkowity L <sub>wa</sub> [dB(A)]	63	125	250	500	1000	2000	4000	8000
<b>Otoczenie – zasilanie 10 V</b>	56	33	29	40	52	48	50	47	34
<b>Wylot – zasilanie 10 V</b>	82	49	54	62	76	78	77	72	61
<b>Wlot – zasilanie 10 V</b>	75	53	62	65	66	71	68	68	60
<b>Wlot – zasilanie 8 V</b>	73	52	60	62	64	69	66	65	56
<b>Wlot – zasilanie 6 V</b>	65	48	55	58	57	60	57	55	45
<b>Wlot – zasilanie 4 V</b>	57	37	44	52	47	52	49	41	31
<b>Wlot – zasilanie 2 V</b>	39	23	34	35	32	32	26	19	10

### DALSZE INFORMACJE



Najnowsze, aktualne informacje na temat tego produktu można znaleźć na stronie internetowej [www.ostberg.com](http://www.ostberg.com) lub skanując ten kod QR.

### WYMIARY



# NIEIZOLOWANY WENTYLATOR ŚCIENNY Z KRÓĆCAMI OKRĄGLYMI

## KVFU 315 C1 EC

7100277

- Wentylator ścienny z okrągłym króćcem wlotowym.
- Urządzenia serii KV mają kwadratową płytę montażową.
- Sprawdzona wydajność i niezawodność.
- Kompaktowa konstrukcja o wysokim wydatku i dużej sprawności pracy.
- Do szerokiej gamy zastosowań.
- Wirnik z łopatkami zakrzywionymi do tyłu.
- Zewnętrzny silnik ma bezobsługowe, uszczelnione łożyska kulkowe.
- Wbudowane zabezpieczenie silnika.

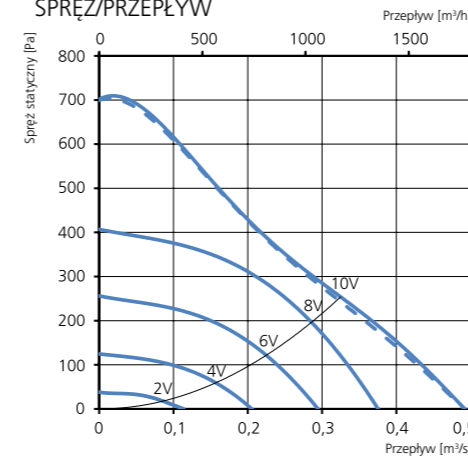
- Skrzynka przyłączowa ma obudowę klasy IP 54.
- Regulacja obrotów jest możliwa za pomocą wbudowanego potencjometru 0-10 V lub regulatora zewnętrznego.
- Obudowa wentylatora jest wykonana z ocynkowanej blachy stalowej.
- Wentylator jest przeznaczony do montażu w instalacji kanałowej i powinien być przytwierdzony do ściany wewnątrz pomieszczenia.
- Łatwy montaż w dowolnej pozycji.
- Możliwość użytkowania w miejscach o dużej wilgotności.



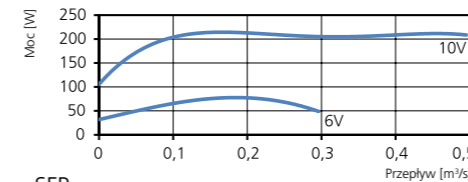
### DANE TECHNICZNE

<b>Napięcie</b>	230 V
<b>Częstotliwość</b>	50/60 Hz
<b>Liczba faz</b>	1 ~
<b>Pobór prądu</b>	1,67 A
<b>Moc</b>	213 W
<b>Prędkość</b>	2400 obr./min
<b>Temp. maks. powietrza przetaczanego</b>	60°C
<b>Poziom ciśnienia akustycznego w odł. 3 m</b>	50 dB(A)
<b>Ciężar</b>	7,2 kg
<b>Klasa obudowy</b>	IP 44
<b>Schemat połączeń</b>	4040153

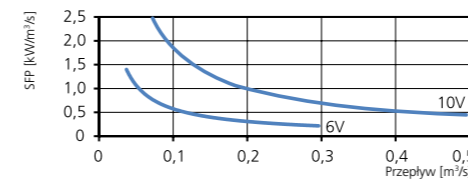
### SPRĘŻ/PRZEPŁYW



### MOC/PRZEPŁYW



### SFP



### DANE AKUSTYCZNE

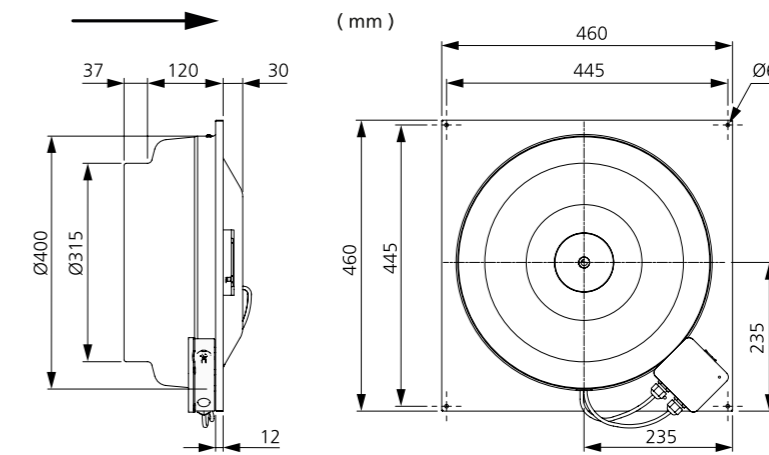
	Całkowity L <sub>wa</sub> [dB(A)]	63	125	250	500	1000	2000	4000	8000
<b>Otoczenie – zasilanie 10 V</b>	57	21	25	42	47	53	52	44	38
<b>Wylot – zasilanie 10 V</b>	77	37	44	58	70	73	72	66	62
<b>Wlot – zasilanie 10 V</b>	76	53	61	64	67	68	70	68	68
<b>Wlot – zasilanie 8 V</b>	73	51	60	62	63	66	69	66	64
<b>Wlot – zasilanie 6 V</b>	68	47	55	58	57	61	63	62	52
<b>Wlot – zasilanie 4 V</b>	60	40	46	52	50	53	55	53	34
<b>Wlot – zasilanie 2 V</b>	43	31	36	39	34	38	27	28	21

### DALSZE INFORMACJE



Najnowsze, aktualne informacje na temat tego produktu można znaleźć na stronie internetowej [www.ostberg.com](http://www.ostberg.com) lub skanując ten kod QR.

### WYMIARY



# NIEIZOLOWANY WENTYLATOR ŚCIENNY Z KRÓĆCAMI OKRĄGLYMI

## KVFU 315 D1 EC

7100279

- Wentylator ścienny z okrągłym króćcem wlotowym.
- Urządzenia serii KV mają kwadratową płytę montażową.
- Sprawdzona wydajność i niezawodność.
- Kompaktowa konstrukcja o wysokim wydatku i dużej sprawności pracy.
- Do szerokiej gamy zastosowań.
- Wirnik z łopatkami zakrzywionymi do tyłu.
- Zewnętrzny silnik ma bezobsługowe, uszczelnione łożyska kulkowe.
- Wbudowane zabezpieczenie silnika.
- Skrzynka przyłączowa ma obudowę klasy IP 54.
- Regulacja obrotów jest możliwa za pomocą wbudowanego potencjometru 0-10 V lub regulatora zewnętrznego.
- Obudowa wentylatora jest wykonana z ocynkowanej blachy stalowej.
- Wentylator jest przeznaczony do montażu w instalacji kanałowej i powinien być przytwierdzony do ściany wewnątrz pomieszczenia.
- Łatwy montaż w dowolnej pozycji.
- Możliwość użytkowania w miejscach o dużej wilgotności.



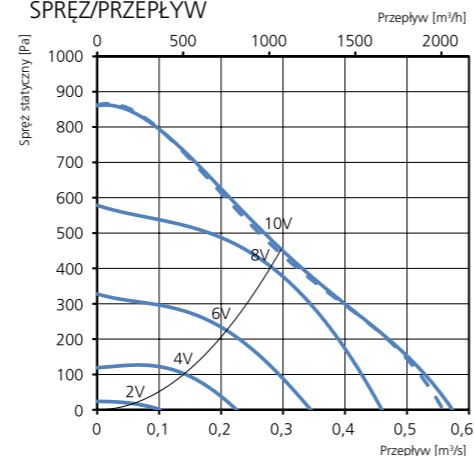
### AKCESORIA

- Obejma montażowa MK 315
- Kratka bezpieczeństwa BSV 315
- Kratka bezpieczeństwa BSR 315
- Przepustnica ciągu wstecznego RSK 315
- Przepustnica żaluzjowa VK 400
- Tłumik akustyczny LDC 315
- Regulator obrotów MS EC
- Regulator IQ-Reg EC
- Regulator ciśnienia CALAIR-PR-230V
- Regulator ciśnienia FKP-R
- Regulator Plejd

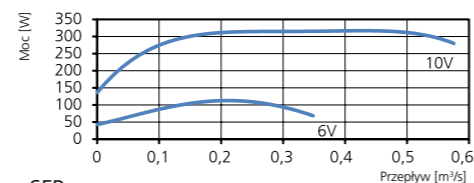
### DANE TECHNICZNE

<b>Napięcie</b>	230 V
<b>Częstotliwość</b>	50/60 Hz
<b>Liczba faz</b>	1 ~
<b>Pobór prądu</b>	2,50 A
<b>Moc</b>	315 W
<b>Prędkość</b>	2830 obr./min
<b>Temp. maks. powietrza przetaczanego</b>	60°C
<b>Poziom ciśnienia akustycznego w odł. 3 m</b>	51 dB(A)
<b>Ciężar</b>	7,2 kg
<b>Klasa obudowy</b>	IP 44
<b>Schemat połączeń</b>	4040153

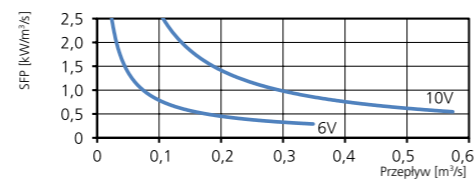
### SPRĘŻ/PRZEPŁYW



### MOC/PRZEPŁYW



### SFP



### DANE AKUSTYCZNE

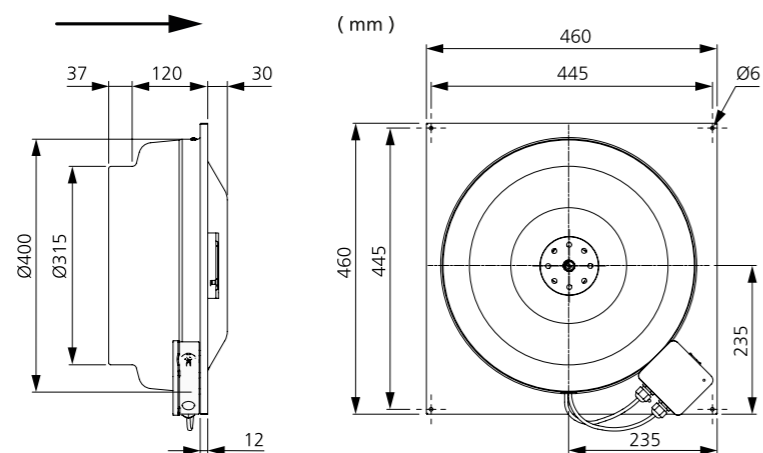
	Całkowity L <sub>wa</sub> [dB(A)]	63	125	250	500	1000	2000	4000	8000
<b>Otoczenie – zasilanie 10 V</b>	58	30	39	45	49	51	55	47	36
<b>Wylot – zasilanie 10 V</b>	77	42	50	60	69	71	73	66	61
<b>Wlot – zasilanie 10 V</b>	74	57	63	65	66	66	68	65	63
<b>Wlot – zasilanie 8 V</b>	72	55	61	63	65	64	65	63	61
<b>Wlot – zasilanie 6 V</b>	65	50	56	58	57	58	59	56	52
<b>Wlot – zasilanie 4 V</b>	56	42	47	50	49	49	48	47	33
<b>Wlot – zasilanie 2 V</b>	40	29	34	35	32	30	23	32	18

### DALSZE INFORMACJE



Najnowsze, aktualne informacje na temat tego produktu można znaleźć na stronie internetowej [www.ostberg.com](http://www.ostberg.com) lub skanując ten kod QR.

### WYMIARY



# NIEIZOLOWANY WENTYLATOR ŚCIENNY Z KRÓĆCAMI OKRĄGLYMI

## RS 80 A1

7400024

- Wentylator ścienny wyciągowy z okrągłym króćcem wlotowym.
- Przeznaczony do montażu na ścianach zewnętrznych.
- Wirnik z łopatkami zakrzywionymi do tyłu.
- Zewnętrzny silnik ma bezobsługowe, uszczelnione łożyska kulkowe.
- Wbudowane zabezpieczenie silnika.
- Skrzynka przyłączowa ma obudowę klasy IP 54.

- Możliwość regulacji prędkości obrotowej za pomocą dodatkowego transformatora lub elektronicznego regulatora obrotów.
- Obudowa wentylatora jest wykonana z ocynkowanej blachy stalowej.
- Wykończony czarnym lakierem z myślą o dłuższej trwałości.
- Przepisy ErP 2018 wymagają podłączenia regulatora wartości zadanej.



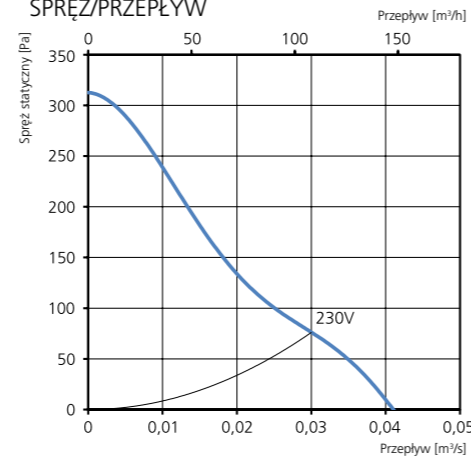
### AKCESORIA

- Regulator transformatorowy VRTE C
- Regulator transformatorowy VRDE 1.5
- Regulator obrotów VRS 0.5
- Zestaw lokalnego regulatora wartości zadanej

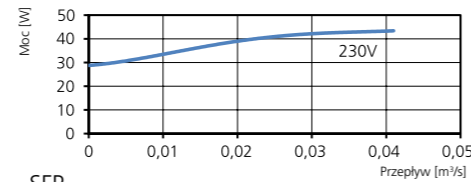
### DANE TECHNICZNE

Napięcie	230 V
Częstotliwość	50 Hz (60 Hz)
Liczba faz	1 ~
Pobór prądu	0,2 A
Moc	45 W
Prędkość	1850 obr./min
Temp. maks. powietrza przetaczanego	60°C
Poziom ciśnienia akustycznego w odł. 3 m	58 dB(A)
Ciężar	3,4 kg
Klasa obudowy	IP 44
Schemat połączeń	4040002

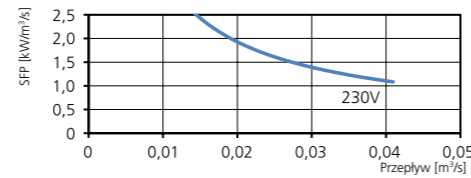
### SPRĘŻ/PRZEPŁYW



### MOC/PRZEPŁYW



### SFP



### DANE AKUSTYCZNE

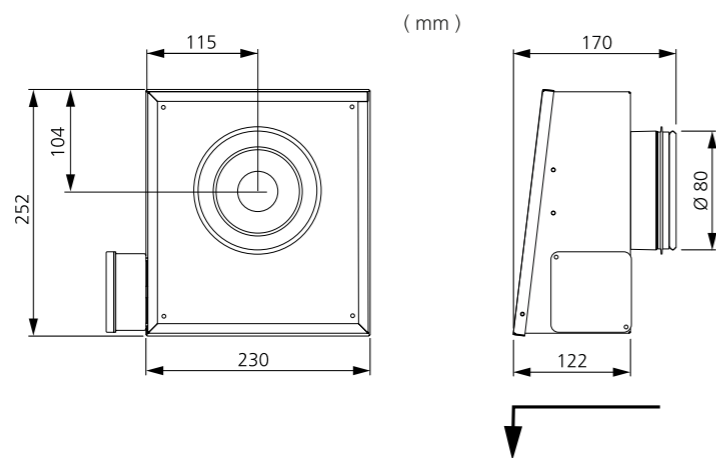
Całkowity L <sub>wa</sub> [dB(A)]	63	125	250	500	1000	2000	4000	8000
Otoczenie – zasilanie 230 V	65	30	39	52	59	62	58	43
Wlot – zasilanie 230 V	67	56	58	60	61	59	55	42

### DALSZE INFORMACJE



Najnowsze, aktualne informacje na temat tego produktu można znaleźć na stronie internetowej [www.ostberg.com](http://www.ostberg.com) lub skanując ten kod QR.

### WYMIARY



# NIEIZOLOWANY WENTYLATOR ŚCIENNY Z KRÓĆCAMI OKRĄGLYMI

## RS 80 C1

7400025

- Wentylator ścienny wyciągowy z okrągłym króćcem wlotowym.
- Przeznaczony do montażu na ścianach zewnętrznych.
- Wirnik z łopatkami zakrzywionymi do tyłu.
- Zewnętrzny silnik ma bezobsługowe, uszczelnione łożyska kulkowe.
- Wbudowane zabezpieczenie silnika.
- Skrzynka przyłączowa ma obudowę klasy IP 54.

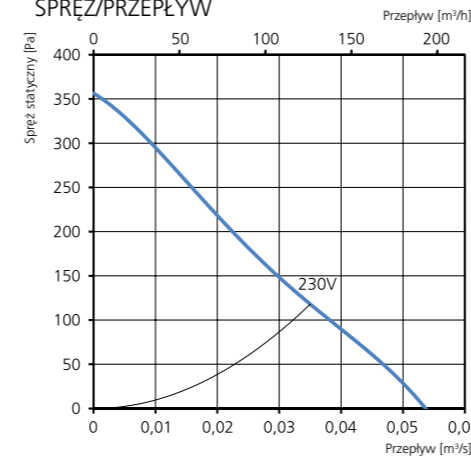
- Możliwość regulacji prędkości obrotowej za pomocą dodatkowego transformatora lub elektronicznego regulatora obrotów.
- Obudowa wentylatora jest wykonana z ocynkowanej blachy stalowej.
- Wykończony czarnym lakierem z myślą o dłuższej trwałości.
- Przepisy ErP 2018 wymagają podłączenia regulatora wartości zadanej.



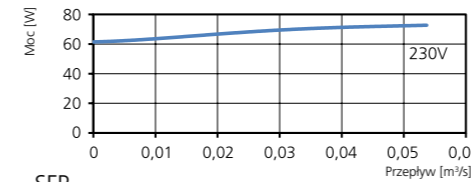
### DANE TECHNICZNE

Napięcie	230 V
Częstotliwość	50 Hz (60 Hz)
Liczba faz	1 ~
Pobór prądu	0,32 A
Moc	62 W
Prędkość	2520 obr./min
Temp. maks. powietrza przetaczanego	60°C
Poziom ciśnienia akustycznego w odł. 3 m	64 dB(A)
Ciężar	3,4 kg
Klasa obudowy	IP 44
Schemat połączeń	4040001

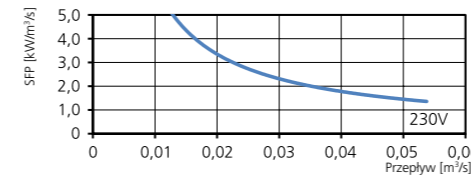
### SPRĘŻ/PRZEPŁYW



### MOC/PRZEPŁYW



### SFP



### DANE AKUSTYCZNE

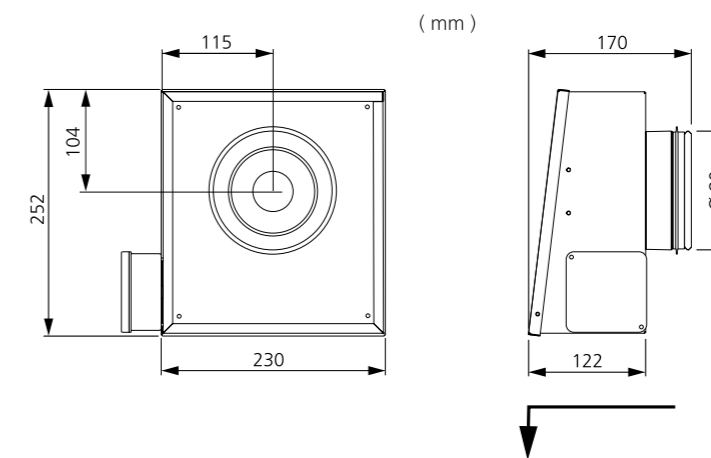
Całkowity L <sub>wa</sub> [dB(A)]	63	125	250	500	1000	2000	4000	8000
Otoczenie – zasilanie 230 V	71	35	43	56	64	67	63	49
Wlot – zasilanie 230 V	72	60	63	66	67	66	61	50

### DALSZE INFORMACJE



Najnowsze, aktualne informacje na temat tego produktu można znaleźć na stronie internetowej [www.ostberg.com](http://www.ostberg.com) lub skanując ten kod QR.

### WYMIARY



# NIEIZOLOWANY WENTYLATOR ŚCIENNY Z KRÓĆCAMI OKRĄGLYMI

## RS 100 A1

7400026

- Wentylator ścienny wyciągowy z okrągłym króćcem wlotowym.
- Przeznaczony do montażu na ścianach zewnętrznych.
- Wirnik z łopatkami zakrzywionymi do tyłu.
- Zewnętrzny silnik ma bezobsługowe, uszczelnione łożyska kulkowe.
- Wbudowane zabezpieczenie silnika.
- Skrzynka przyłączowa ma obudowę klasy IP 54.

- Możliwość regulacji prędkości obrotowej za pomocą dodatkowego transformatora lub elektronicznego regulatora obrotów.
- Obudowa wentylatora jest wykonana z ocynkowanej blachy stalowej.
- Wykończony czarnym lakierem z myślą o dłuższej trwałości.
- Przepisy ErP 2018 wymagają podłączenia regulatora wartości zadanej.



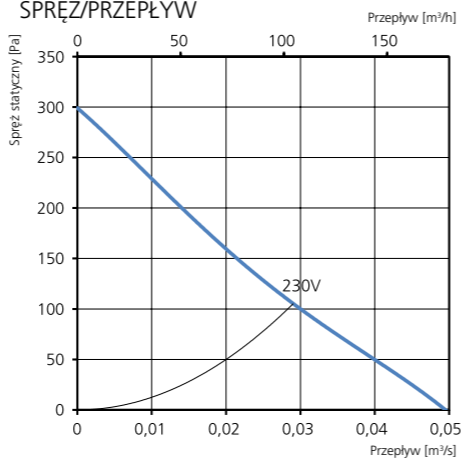
### AKCESORIA

- Przepustnica ciągu wstecznego RSK 100
- Tłumik akustyczny LDC 100
- Regulator transformatorowy VRTE C
- Regulator transformatorowy VRDE 1.5
- Regulator obrotów VRS 0.5
- Zestaw lokalnego regulatora wartości zadanej

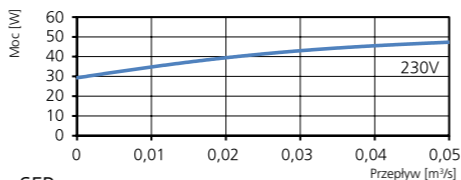
### DANE TECHNICZNE

Napięcie	230 V
Częstotliwość	50 Hz (60 Hz)
Liczba faz	1 ~
Pobór prądu	0,21 A
Moc	48 W
Prędkość	1830 obr./min
Temp. maks. powietrza przetaczanego	60°C
Poziom ciśnienia akustycznego w odł. 3 m	57 dB(A)
Ciężar	3,4 kg
Klasa obudowy	IP 44
Schemat połączeń	4040002

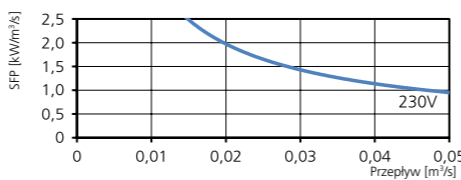
### SPRĘŻ/PRZEPŁYW



### MOC/PRZEPŁYW



### SFP



### DANE AKUSTYCZNE

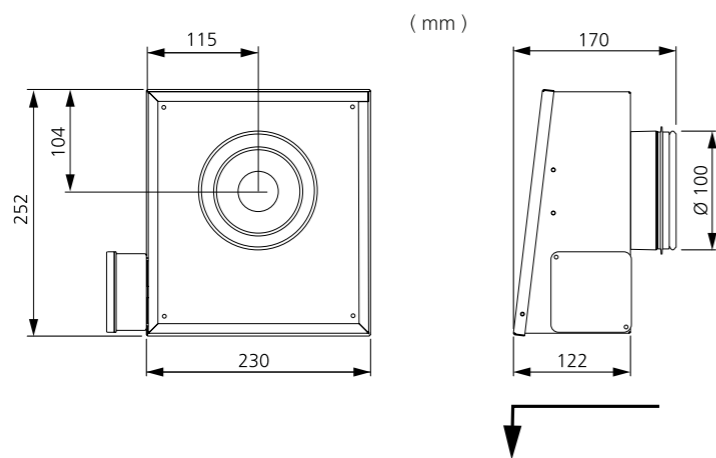
Całkowity L <sub>wa</sub> [dB(A)]	63	125	250	500	1000	2000	4000	8000	
Otoczenie – zasilanie 230 V	64	29	38	50	57	61	56	51	42
Wlot – zasilanie 230 V	69	60	60	62	62	61	56	50	44

### DALSZE INFORMACJE



Najnowsze, aktualne informacje na temat tego produktu można znaleźć na stronie internetowej [www.ostberg.com](http://www.ostberg.com) lub skanując ten kod QR.

### WYMIARY



# NIEIZOLOWANY WENTYLATOR ŚCIENNY Z KRÓĆCAMI OKRĄGLYMI

## RS 100 C1

7400022

- Wentylator ścienny wyciągowy z okrągłym króćcem wlotowym.
- Przeznaczony do montażu na ścianach zewnętrznych.
- Wirnik z łopatkami zakrzywionymi do tyłu.
- Zewnętrzny silnik ma bezobsługowe, uszczelnione łożyska kulkowe.
- Wbudowane zabezpieczenie silnika.
- Skrzynka przyłączowa ma obudowę klasy IP 54.

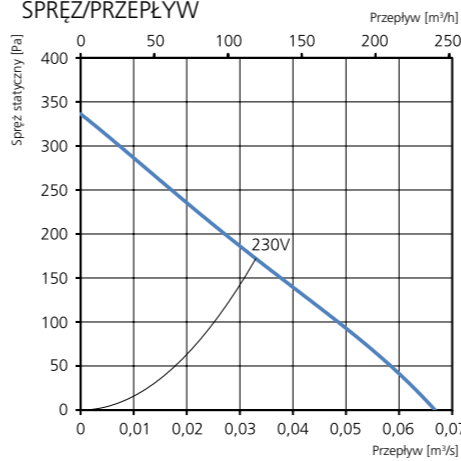
- Możliwość regulacji prędkości obrotowej za pomocą dodatkowego transformatora lub elektronicznego regulatora obrotów.
- Obudowa wentylatora jest wykonana z ocynkowanej blachy stalowej.
- Wykończony czarnym lakierem z myślą o dłuższej trwałości.
- Przepisy ErP 2018 wymagają podłączenia regulatora wartości zadanej.



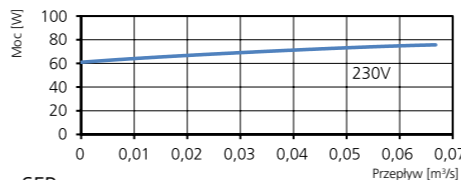
### DANE TECHNICZNE

Napięcie	230 V
Częstotliwość	50 Hz (60 Hz)
Liczba faz	1 ~
Pobór prądu	0,34 A
Moc	76 W
Prędkość	2490 obr./min
Temp. maks. powietrza przetaczanego	60°C
Poziom ciśnienia akustycznego w odł. 3 m	63 dB(A)
Ciężar	3,4 kg
Klasa obudowy	IP 44
Schemat połączeń	4040001

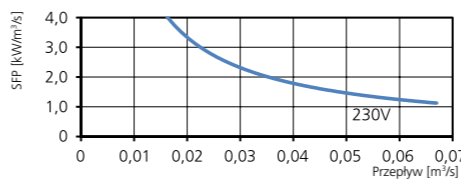
### SPRĘŻ/PRZEPŁYW



### MOC/PRZEPŁYW



### SFP



### DANE AKUSTYCZNE

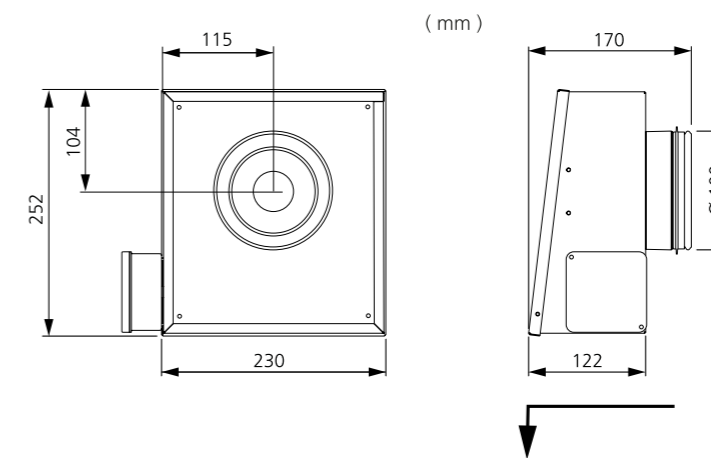
Całkowity L <sub>wa</sub> [dB(A)]	63	125	250	500	1000	2000	4000	8000	
Otoczenie – zasilanie 230 V	70	38	45	58	65	66	64	58	48
Wlot – zasilanie 230 V	74	62	59	65	68	70	65	59	52

### DALSZE INFORMACJE



Najnowsze, aktualne informacje na temat tego produktu można znaleźć na stronie internetowej [www.ostberg.com](http://www.ostberg.com) lub skanując ten kod QR.

### WYMIARY



- Wentylator ścienny wyciągowy z okrągłym króćcem wlotowym.
- Przeznaczony do montażu na ścianach zewnętrznych.
- Wirnik z łopatkami zakrzywionymi do tyłu.
- Zewnętrzny silnik ma bezobsługowe, uszczelnione łożyska kulkowe.
- Wbudowane zabezpieczenie silnika.
- Skrzynka przyłączowa ma obudowę klasy IP 54.

- Możliwość regulacji prędkości obrotowej za pomocą dodatkowego transformatora lub elektronicznego regulatora obrotów.
- Obudowa wentylatora jest wykonana z ocynkowanej blachy stalowej.
- Wykończony czarnym lakierem z myślą o dłuższej trwałości.
- Przepisy ErP 2018 wymagają podłączenia regulatora wartości zadanej.



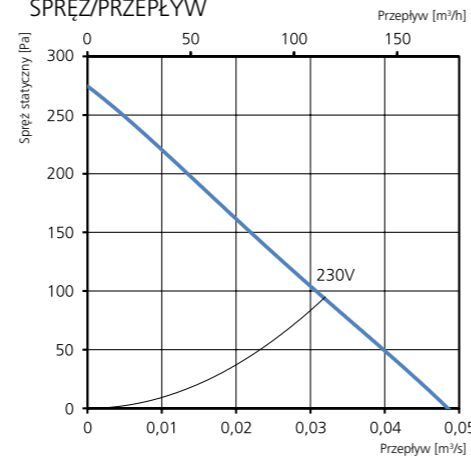
AKCESORIA

- Przepustnica ciągu wstecznego RSK 125
- Tłumik akustyczny LDC 125
- Regulator transformatorowy VRTE C
- Regulator transformatorowy VRDE 1.5
- Regulator obrotów VRS 0.5
- Zestaw lokalnego regulatora wartości zadanej

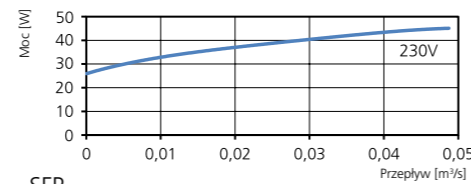
DANE TECHNICZNE

Napięcie	230 V
Częstotliwość	50 Hz (60 Hz)
Liczba faz	1 ~
Pobór prądu	0,2 A
Moc	45 W
Prędkość	1400 obr./min
Temp. maks. powietrza przetaczanego	60°C
Poziom ciśnienia akustycznego w odł. 3 m	56 dB(A)
Ciężar	3,4 kg
Klasa obudowy	IP 44
Schemat połączeń	4040002

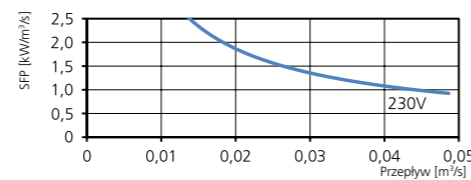
SPRĘŻ/PRZEPŁYW



MOC/PRZEPŁYW



SFP



DANE AKUSTYCZNE

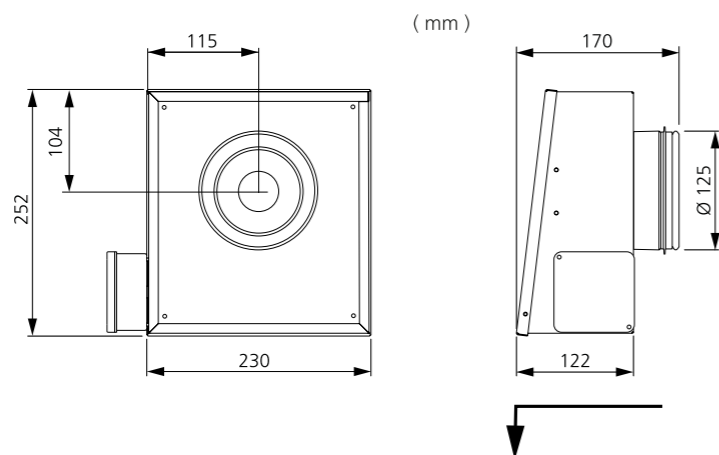
Całkowity L <sub>wa</sub> [dB(A)]	63	125	250	500	1000	2000	4000	8000
Otoczenie – zasilanie 230 V	63	47	37	52	57	59	45	37
Wlot – zasilanie 230 V	64	49	54	58	59	57	42	30

DALSZE INFORMACJE



Najnowsze, aktualne informacje na temat tego produktu można znaleźć na stronie internetowej [www.ostberg.com](http://www.ostberg.com) lub skanując ten kod QR.

WYMIARY

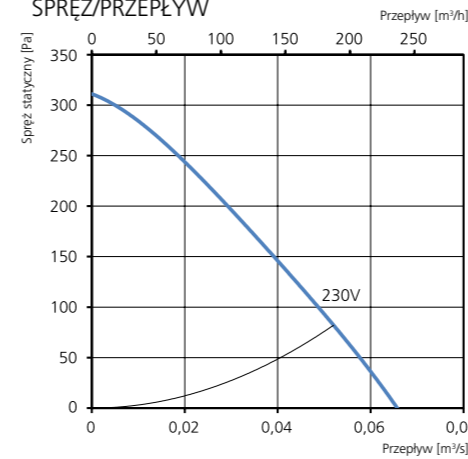


- Wentylator ścienny wyciągowy z okrągłym króćcem wlotowym.
- Przeznaczony do montażu na ścianach zewnętrznych.
- Wirnik z łopatkami zakrzywionymi do tyłu.
- Zewnętrzny silnik ma bezobsługowe, uszczelnione łożyska kulkowe.
- Wbudowane zabezpieczenie silnika.
- Skrzynka przyłączowa ma obudowę klasy IP 54.

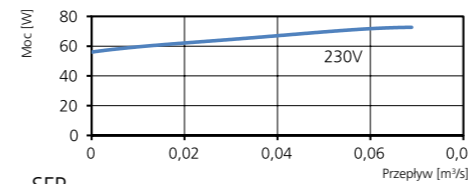
- Możliwość regulacji prędkości obrotowej za pomocą dodatkowego transformatora lub elektronicznego regulatora obrotów.
- Obudowa wentylatora jest wykonana z ocynkowanej blachy stalowej.
- Wykończony czarnym lakierem z myślą o dłuższej trwałości.
- Przepisy ErP 2018 wymagają podłączenia regulatora wartości zadanej.



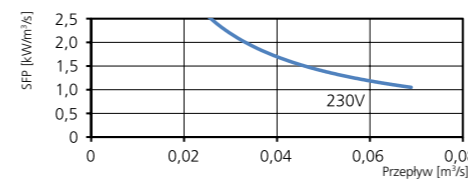
SPRĘŻ/PRZEPŁYW



MOC/PRZEPŁYW



SFP



DANE TECHNICZNE

Napięcie	230 V
Częstotliwość	50 Hz (60 Hz)
Liczba faz	1 ~
Pobór prądu	0,32 A
Moc	62 W
Prędkość	2460 obr./min
Temp. maks. powietrza przetaczanego	60°C
Poziom ciśnienia akustycznego w odł. 3 m	62 dB(A)
Ciężar	3,4 kg
Klasa obudowy	IP 44
Schemat połączeń	4040001

DANE AKUSTYCZNE

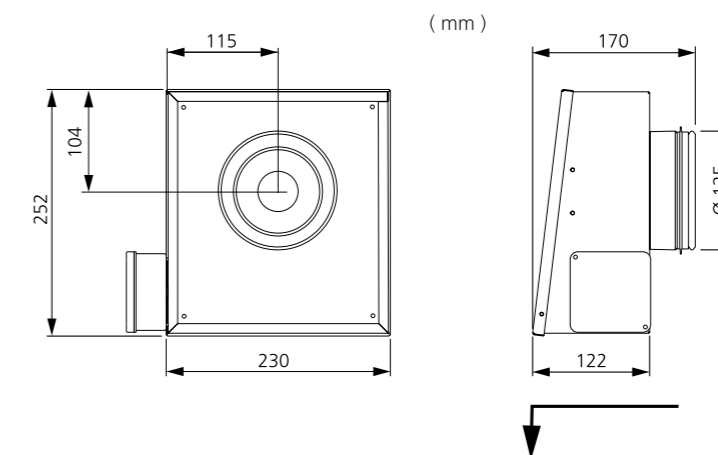
Całkowity L <sub>wa</sub> [dB(A)]	63	125	250	500	1000	2000	4000	8000
Otoczenie – zasilanie 230 V	69	47	41	56	63	66	54	46
Wlot – zasilanie 230 V	70	54	59	63	65	63	51	40

DALSZE INFORMACJE



Najnowsze, aktualne informacje na temat tego produktu można znaleźć na stronie internetowej [www.ostberg.com](http://www.ostberg.com) lub skanując ten kod QR.

WYMIARY



- Wentylator ścienny wyciągowy z okrągłym króćcem wlotowym.
- Przeznaczony do montażu na ścianach zewnętrznych.
- Wirnik z łopatkami zakrzywionymi do tyłu.
- Zewnętrzny silnik ma bezobsługowe, uszczelnione łożyska kulkowe.
- Wbudowane zabezpieczenie silnika.
- Skrzynka przyłączowa ma obudowę klasy IP 54.

- Możliwość regulacji prędkości obrotowej za pomocą dodatkowego transformatora lub elektronicznego regulatora obrotów.
- Obudowa wentylatora jest wykonana z ocynkowanej blachy stalowej.
- Wykończony czarnym lakierem z myślą o dłuższej trwałości.
- Przepisy ErP 2018 wymagają podłączenia regulatora wartości zadanej.



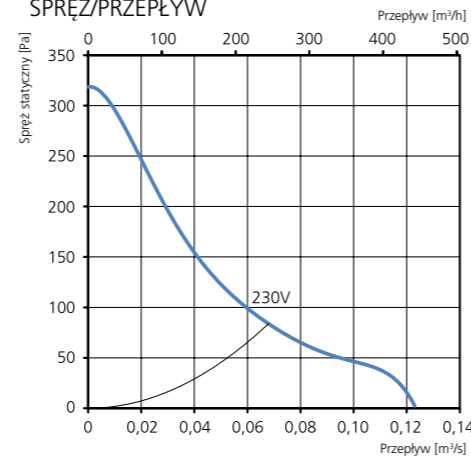
AKCESORIA

- Przepustnica ciągu wstecznego RSK 160
- Tłumik akustyczny LDC 160
- Regulator transformatorowy VRTE C
- Regulator transformatorowy VRDE 1.5
- Regulator obrotów VRS 0.5
- Zestaw lokalnego regulatora wartości zadanej

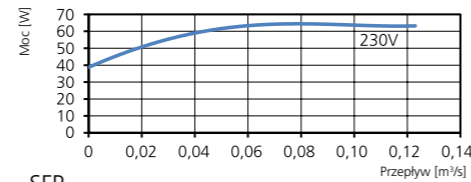
DANE TECHNICZNE

Napięcie	230 V
Częstotliwość	50 Hz (60 Hz)
Liczba faz	1 ~
Pobór prądu	0,29 A
Moc	64 W
Prędkość	1200 obr./min
Temp. maks. powietrza przetaczanego	65°C
Poziom ciśnienia akustycznego w odl. 3 m	51 dB(A)
Ciężar	5,2 kg
Klasa obudowy	IP 44
Schemat połączeń	4040002

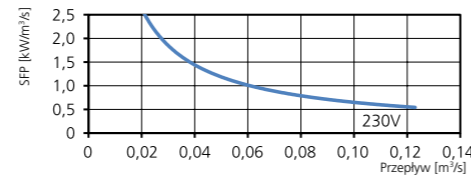
SPRĘŻ/PRZEPŁYW



MOC/PRZEPŁYW



SFP



DANE AKUSTYCZNE

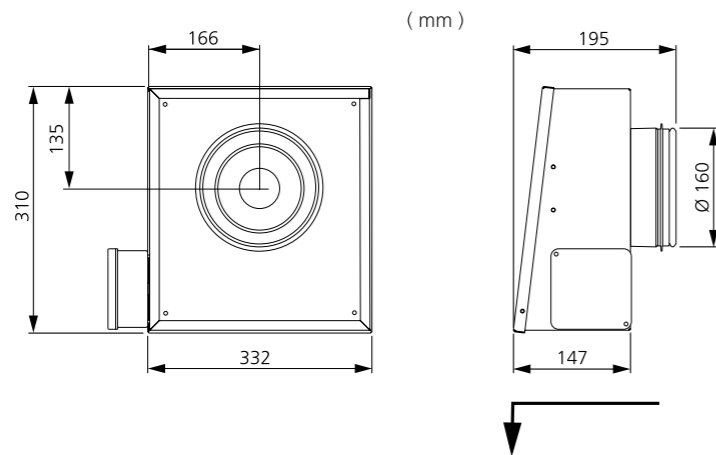
Całkowity L <sub>wa</sub> [dB(A)]	63	125	250	500	1000	2000	4000	8000
Otoczenie – zasilanie 230 V	58	46	38	49	53	52	50	32
Wlot – zasilanie 230 V	61	44	53	55	56	54	45	19

DALSZE INFORMACJE



Najnowsze, aktualne informacje na temat tego produktu można znaleźć na stronie internetowej [www.ostberg.com](http://www.ostberg.com) lub skanując ten kod QR.

WYMIARY



- Wentylator ścienny wyciągowy z okrągłym króćcem wlotowym.
- Przeznaczony do montażu na ścianach zewnętrznych.
- Wirnik z łopatkami zakrzywionymi do tyłu.
- Zewnętrzny silnik ma bezobsługowe, uszczelnione łożyska kulkowe.
- Wbudowane zabezpieczenie silnika.
- Skrzynka przyłączowa ma obudowę klasy IP 54.

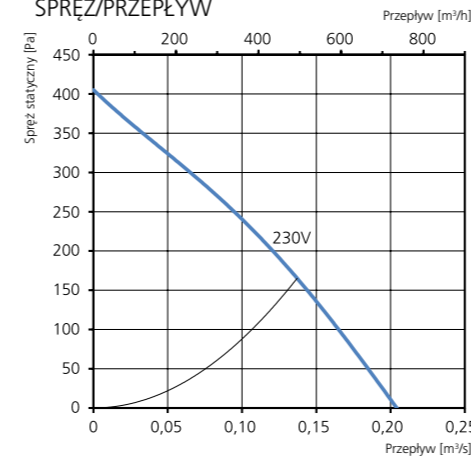
- Możliwość regulacji prędkości obrotowej za pomocą dodatkowego transformatora lub elektronicznego regulatora obrotów.
- Obudowa wentylatora jest wykonana z ocynkowanej blachy stalowej.
- Wykończony czarnym lakierem z myślą o dłuższej trwałości.
- Przepisy ErP 2018 wymagają podłączenia regulatora wartości zadanej.



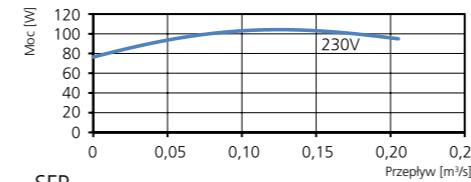
DANE TECHNICZNE

Napięcie	230 V
Częstotliwość	50 Hz (60 Hz)
Liczba faz	1 ~
Pobór prądu	0,46 A
Moc	104 W
Prędkość	2480 obr./min
Temp. maks. powietrza przetaczanego	65°C
Poziom ciśnienia akustycznego w odl. 3 m	64 dB(A)
Ciężar	5,2 kg
Klasa obudowy	IP 44
Schemat połączeń	4040001

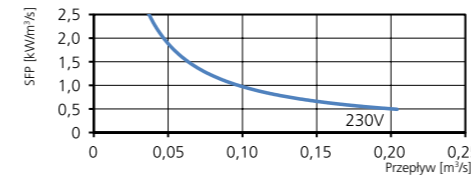
SPRĘŻ/PRZEPŁYW



MOC/PRZEPŁYW



SFP



DANE AKUSTYCZNE

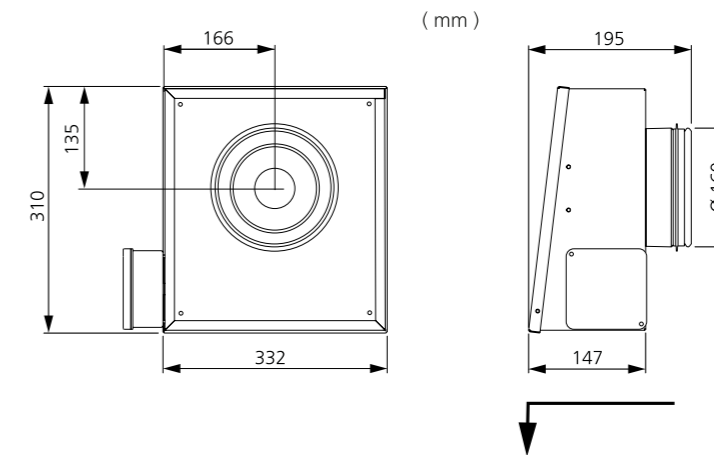
Całkowity L <sub>wa</sub> [dB(A)]	63	125	250	500	1000	2000	4000	8000
Otoczenie – zasilanie 230 V	71	46	44	60	66	66	64	46
Wlot – zasilanie 230 V	73	51	60	66	70	68	59	41

DALSZE INFORMACJE



Najnowsze, aktualne informacje na temat tego produktu można znaleźć na stronie internetowej [www.ostberg.com](http://www.ostberg.com) lub skanując ten kod QR.

WYMIARY



# NIEIZOLOWANY WENTYLATOR ŚCIENNY Z KRÓĆCAMI OKRĄGLYMI

## RS 100 C1 EC

7400042

- Wentylator ścienny wyciągowy z okrągłym króćcem wlotowym.
- Przeznaczony do montażu na ścianach zewnętrznych.
- Wirnik z łopatkami zakrzywionymi do tyłu.
- Zewnętrzny silnik ma bezobsługowe, uszczelnione łożyska kulkowe, oraz wyróżnia się wysoką sprawnością energetyczną.
- Wbudowane zabezpieczenie silnika.

- Skrzynka przyłączowa ma obudowę klasy IP 54.
- Regulacja obrotów jest możliwa za pomocą wbudowanego potencjometru 0-10 V lub regulatora zewnętrznego.
- Obudowa wentylatora jest wykonana z ocynkowanej blachy stalowej.
- Wykończony czarnym lakierem z myślą o dłuższej trwałości.



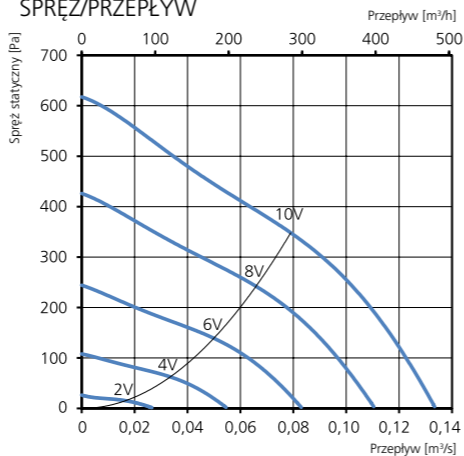
### AKCESORIA

- Przepustnica ciągu wstecznego RSK 100
- Tłumik akustyczny LDC 100
- Regulator obrotów MS EC
- Regulator IQ-Reg EC
- Regulator ciśnienia CALAIR-PR-230V
- Regulator ciśnienia FKP-R
- Regulator Plejd

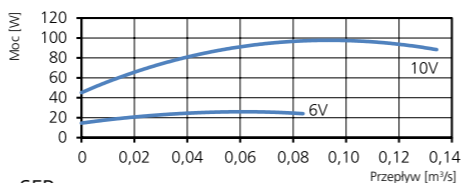
### DANE TECHNICZNE

<b>Napięcie</b>	230 V
<b>Częstotliwość</b>	50/60 Hz
<b>Liczba faz</b>	1 ~
<b>Pobór prądu</b>	0,80 A
<b>Moc</b>	98 W
<b>Prędkość</b>	3630 obr./min
<b>Temp. maks. powietrza przetaczanego</b>	60°C
<b>Poziom ciśnienia akustycznego w odł. 3 m</b>	73 dB(A)
<b>Ciężar</b>	2,5 kg
<b>Klasa obudowy</b>	IP 44
<b>Schemat połączeń</b>	4040153

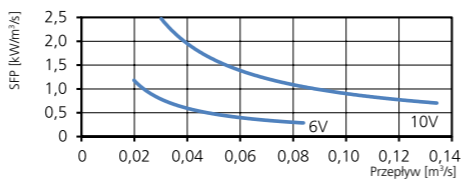
### SPRĘŻ/PRZEPŁYW



### MOC/PRZEPŁYW



### SFP



### DANE AKUSTYCZNE

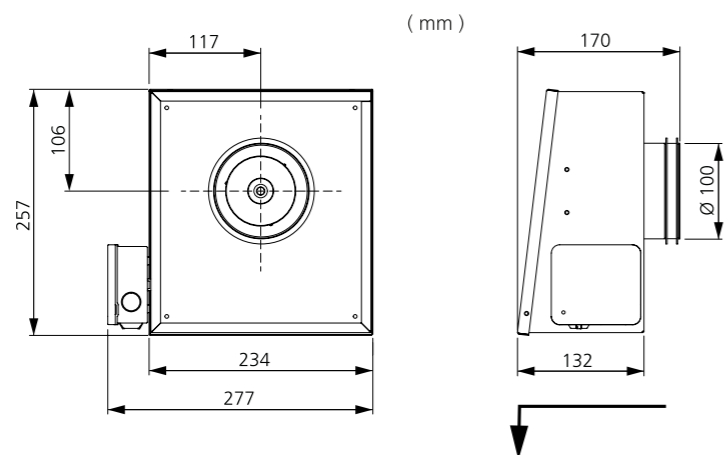
	Całkowity L <sub>wa</sub> [dB(A)]	63	125	250	500	1000	2000	4000	8000
<b>Otoczenie – zasilanie 10 V</b>	80	39	49	66	74	74	75	69	59
<b>Wlot – zasilanie 10 V</b>	82	59	62	75	78	75	73	67	59
<b>Wlot – zasilanie 8 V</b>	79	57	59	73	75	70	68	62	53
<b>Wlot – zasilanie 6 V</b>	71	51	54	68	65	63	59	53	41
<b>Wlot – zasilanie 4 V</b>	60	44	47	56	55	52	47	38	22
<b>Wlot – zasilanie 2 V</b>	42	30	31	38	37	30	19	13	5

### DALSZE INFORMACJE



Najnowsze, aktualne informacje na temat tego produktu można znaleźć na stronie internetowej [www.ostberg.com](http://www.ostberg.com) lub skanując ten kod QR.

### WYMIARY



# NIEIZOLOWANY WENTYLATOR ŚCIENNY Z KRÓĆCAMI OKRĄGLYMI

## RS 125 C1 EC

7400043

- Wentylator ścienny wyciągowy z okrągłym króćcem wlotowym.
- Przeznaczony do montażu na ścianach zewnętrznych.
- Wirnik z łopatkami zakrzywionymi do tyłu.
- Zewnętrzny silnik ma bezobsługowe, uszczelnione łożyska kulkowe, oraz wyróżnia się wysoką sprawnością energetyczną.
- Wbudowane zabezpieczenie silnika.

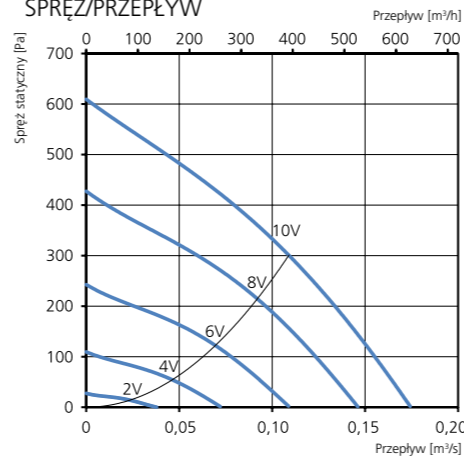
- Skrzynka przyłączowa ma obudowę klasy IP 54.
- Regulacja obrotów jest możliwa za pomocą wbudowanego potencjometru 0-10 V lub regulatora zewnętrznego.
- Obudowa wentylatora jest wykonana z ocynkowanej blachy stalowej.
- Wykończony czarnym lakierem z myślą o dłuższej trwałości.



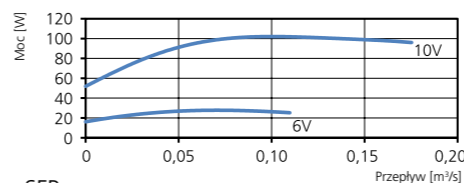
### DANE TECHNICZNE

<b>Napięcie</b>	230 V
<b>Częstotliwość</b>	50/60 Hz
<b>Liczba faz</b>	1 ~
<b>Pobór prądu</b>	0,84 A
<b>Moc</b>	103 W
<b>Prędkość</b>	3640 obr./min
<b>Temp. maks. powietrza przetaczanego</b>	60°C
<b>Poziom ciśnienia akustycznego w odł. 3 m</b>	70 dB(A)
<b>Ciężar</b>	2,5 kg
<b>Klasa obudowy</b>	IP 44
<b>Schemat połączeń</b>	4040153

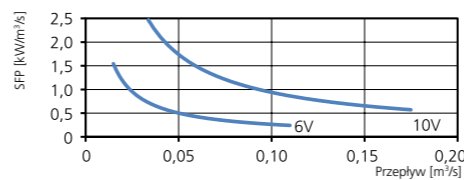
### SPRĘŻ/PRZEPŁYW



### MOC/PRZEPŁYW



### SFP



### DANE AKUSTYCZNE

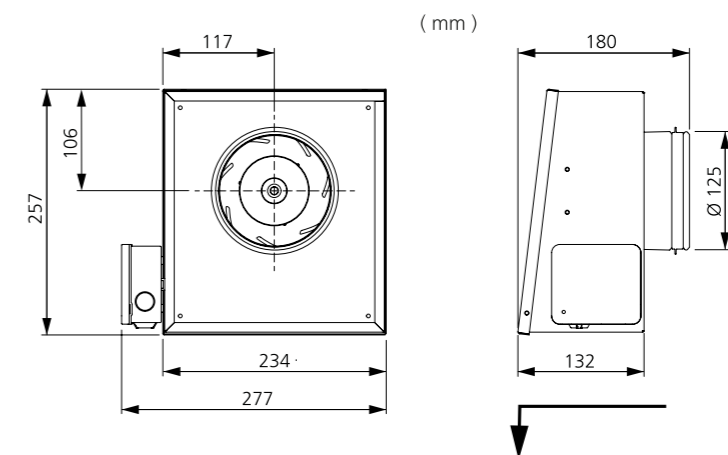
	Całkowity L <sub>wa</sub> [dB(A)]	63	125	250	500	1000	2000	4000	8000
<b>Otoczenie – zasilanie 10 V</b>	77	40	48	62	72	72	72	67	58
<b>Wlot – zasilanie 10 V</b>	83	58	64	71	81	74	72	68	61
<b>Wlot – zasilanie 8 V</b>	79	56	61	71	77	70	68	64	56
<b>Wlot – zasilanie 6 V</b>	71	52	55	66	67	63	60	55	45
<b>Wlot – zasilanie 4 V</b>	61	46	49	56	56	52	49	40	27
<b>Wlot – zasilanie 2 V</b>	43	31	31	38	39	33	23	14	6

### DALSZE INFORMACJE



Najnowsze, aktualne informacje na temat tego produktu można znaleźć na stronie internetowej [www.ostberg.com](http://www.ostberg.com) lub skanując ten kod QR.

### WYMIARY





RS 160 A1 EC

7400044

- Wentylator ścienny wyciągowy z okrągłym króćcem wlotowym.
- Przeznaczony do montażu na ścianach zewnętrznych.
- Wirnik z łopatkami zakrzywionymi do tyłu.
- Zewnętrzny silnik ma bezobsługowe, uszczelnione łożyska kulkowe, oraz wyróżnia się wysoką sprawnością energetyczną.
- Wbudowane zabezpieczenie silnika.

- Skrzynka przyłączowa ma obudowę klasy IP 54.
- Regulacja obrotów jest możliwa za pomocą wbudowanego potencjometru 0-10 V lub regulatora zewnętrznego.
- Obudowa wentylatora jest wykonana z ocynkowanej blachy stalowej.
- Wykończony czarnym lakierem z myślą o dłuższej trwałości.



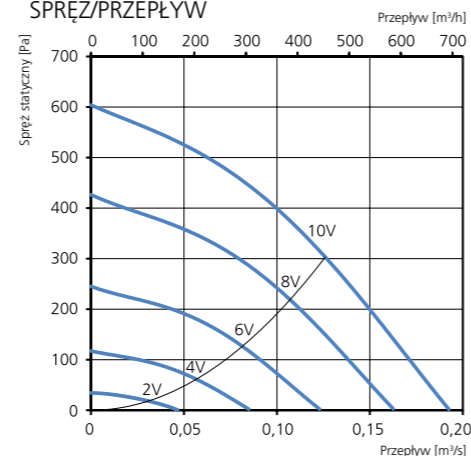
AKCESORIA

- Przepustnica ciągu wstecznego RSK 160
- Tłumik akustyczny LDC 160
- Regulator obrotów MS EC
- Regulator IQ-Reg EC
- Regulator ciśnienia CALAIR-PR-230V
- Regulator ciśnienia FKP-R
- Regulator Plejd

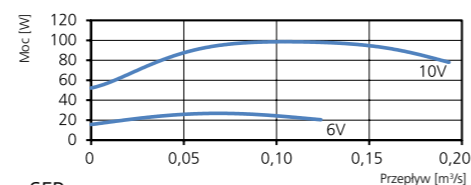
DANE TECHNICZNE

Napięcie	230 V
Częstotliwość	50/60 Hz
Liczba faz	1 ~
Pobór prądu	0,82 A
Moc	98 W
Prędkość	3570 obr./min
Temp. maks. powietrza przetaczanego	60°C
Poziom ciśnienia akustycznego w odł. 3 m	68 dB(A)
Ciężar	3,1 kg
Klasa obudowy	IP 44
Schemat połączeń	4040153

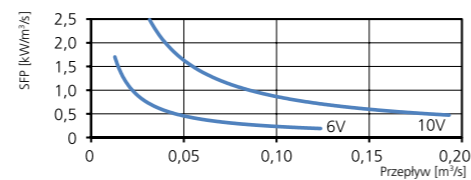
SPRĘŻ/PRZEPŁYW



MOC/PRZEPŁYW



SFP



DANE AKUSTYCZNE

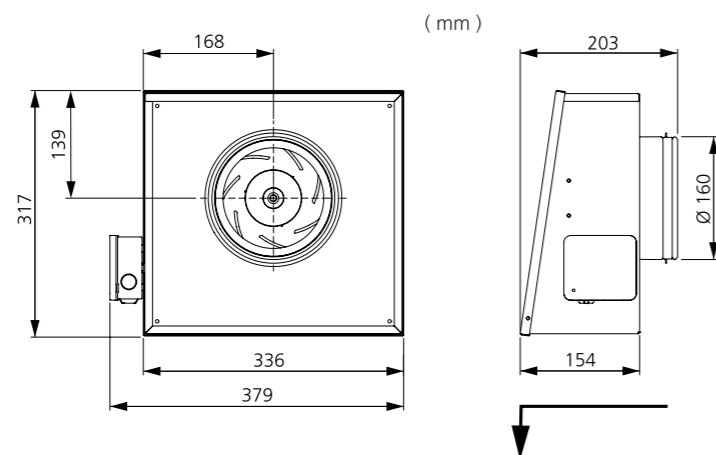
Całkowity L <sub>wa</sub> [dB(A)]	63	125	250	500	1000	2000	4000	8000
Otoczenie – zasilanie 10 V	75	44	51	64	70	69	70	58
Wlot – zasilanie 10 V	77	62	68	70	74	68	63	61
Wlot – zasilanie 8 V	73	60	65	66	68	63	64	55
Wlot – zasilanie 6 V	66	54	58	59	61	56	56	42
Wlot – zasilanie 4 V	56	47	48	48	51	46	49	25
Wlot – zasilanie 2 V	39	31	32	32	36	27	20	5

DALSZE INFORMACJE



Najnowsze, aktualne informacje na temat tego produktu można znaleźć na stronie internetowej [www.ostberg.com](http://www.ostberg.com) lub skanując ten kod QR.

WYMIARY



RS 160 C1 EC

7400045

- Wentylator ścienny wyciągowy z okrągłym króćcem wlotowym.
- Przeznaczony do montażu na ścianach zewnętrznych.
- Wirnik z łopatkami zakrzywionymi do tyłu.
- Zewnętrzny silnik ma bezobsługowe, uszczelnione łożyska kulkowe, oraz wyróżnia się wysoką sprawnością energetyczną.
- Wbudowane zabezpieczenie silnika.

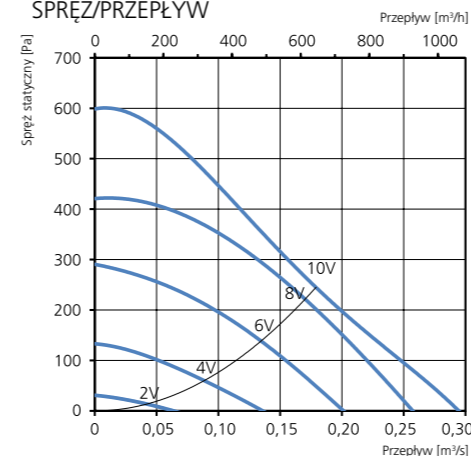
- Skrzynka przyłączowa ma obudowę klasy IP 54.
- Regulacja obrotów jest możliwa za pomocą wbudowanego potencjometru 0-10 V lub regulatora zewnętrznego.
- Obudowa wentylatora jest wykonana z ocynkowanej blachy stalowej.
- Wykończony czarnym lakierem z myślą o dłuższej trwałości.



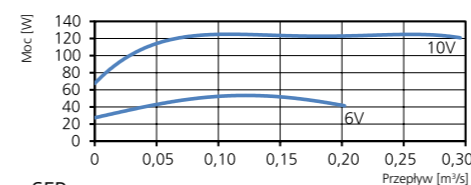
DANE TECHNICZNE

Napięcie	230 V
Częstotliwość	50/60 Hz
Liczba faz	1 ~
Pobór prądu	0,98 A
Moc	124 W
Prędkość	3230 obr./min
Temp. maks. powietrza przetaczanego	60°C
Poziom ciśnienia akustycznego w odł. 3 m	70 dB(A)
Ciężar	3,2 kg
Klasa obudowy	IP 44
Schemat połączeń	4040153

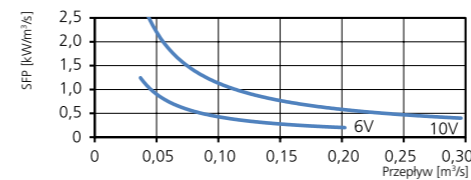
SPRĘŻ/PRZEPŁYW



MOC/PRZEPŁYW



SFP



DANE AKUSTYCZNE

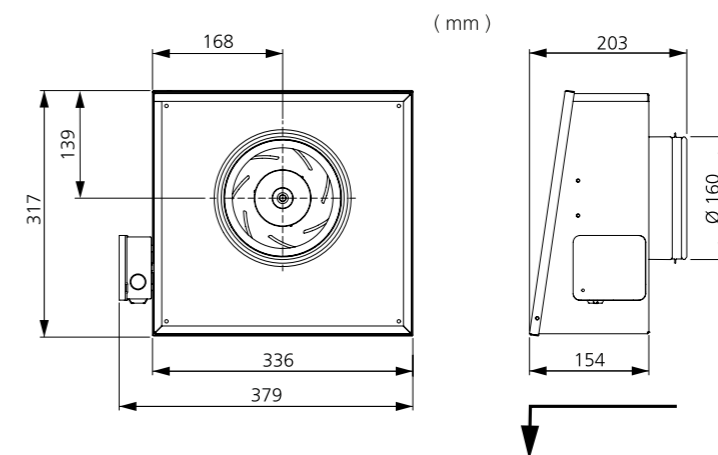
Całkowity L <sub>wa</sub> [dB(A)]	63	125	250	500	1000	2000	4000	8000
Otoczenie – zasilanie 10 V	77	50	48	63	73	71	71	64
Wlot – zasilanie 10 V	78	57	62	68	76	71	66	54
Wlot – zasilanie 8 V	77	58	62	68	74	69	65	53
Wlot – zasilanie 6 V	72	50	57	63	69	64	57	43
Wlot – zasilanie 4 V	61	43	50	55	58	52	44	25
Wlot – zasilanie 2 V	44	31	37	38	40	31	23	9

DALSZE INFORMACJE



Najnowsze, aktualne informacje na temat tego produktu można znaleźć na stronie internetowej [www.ostberg.com](http://www.ostberg.com) lub skanując ten kod QR.

WYMIARY



# NIEIZOLOWANY WENTYLATOR ŚCIENNY Z KRÓĆCAMI OKRĄGLYMI

## RS 200 B1 EC

7400046

- Wentylator ścienny wyciągowy z okrągłym króćcem wlotowym.
- Przeznaczony do montażu na ścianach zewnętrznych.
- Wirnik z łopatkami zakrzywionymi do tyłu.
- Zewnętrzny silnik ma bezobsługowe, uszczelnione łożyska kulkowe, oraz wyróżnia się wysoką sprawnością energetyczną.
- Wbudowane zabezpieczenie silnika.

- Skrzynka przyłączowa ma obudowę klasy IP 54.
- Regulacja obrotów jest możliwa za pomocą wbudowanego potencjometru 0-10 V lub regulatora zewnętrznego.
- Obudowa wentylatora jest wykonana z ocynkowanej blachy stalowej.
- Wykończony czarnym lakierem z myślą o dłuższej trwałości.



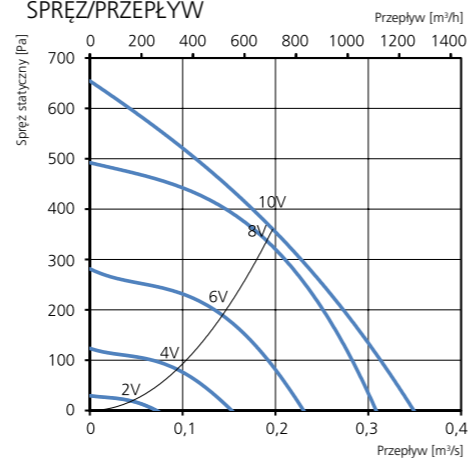
### AKCESORIA

- Tłumik LDC 200
- Przepustnica ciągu wstecznego RSK 200
- Regulator obrotów MS EC
- Regulator ciśnienia CALAIR-PR-230V
- Regulator ciśnienia FKP-R
- Regulator IQ-Reg EC
- Regulator Plejd

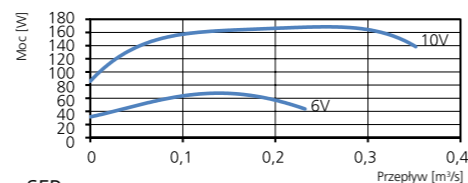
### DANE TECHNICZNE

<b>Napięcie</b>	230 V
<b>Częstotliwość</b>	50/60 Hz
<b>Liczba faz</b>	1 ~
<b>Pobór prądu</b>	1,37 A
<b>Moc</b>	166 W
<b>Prędkość</b>	3070 obr./min
<b>Temp. maks. powietrza przetaczanego</b>	60°C
<b>Poziom ciśnienia akustycznego w odł. 3 m</b>	73 dB(A)
<b>Ciężar</b>	5,6 kg
<b>Klasa obudowy</b>	IP 44
<b>Schemat połączeń</b>	4040153

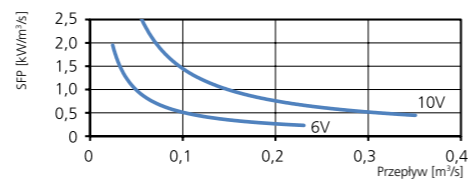
### SPRĘŻ/PRZEPŁYW



### MOC/PRZEPŁYW



### SFP



### DANE AKUSTYCZNE

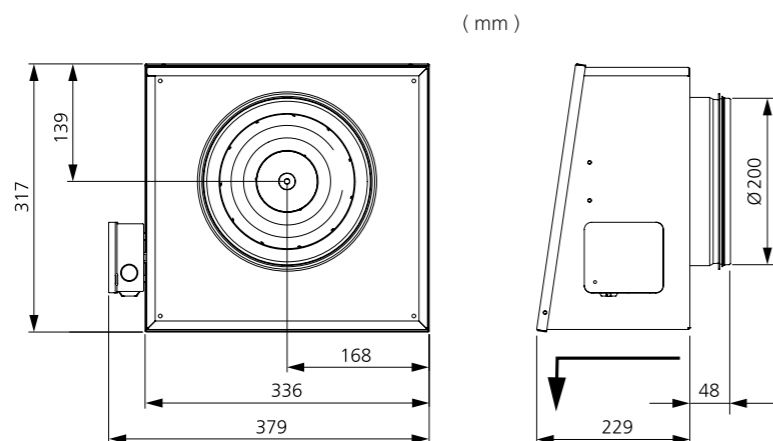
	Całkowity L <sub>WA</sub> [dB(A)]	63	125	250	500	1000	2000	4000	8000
<b>Otoczenie – zasilanie 10 V</b>	80	48	53	62	75	73	74	71	61
<b>Wlot – zasilanie 10 V</b>	77	60	62	65	73	68	70	69	66
<b>Wlot – zasilanie 8 V</b>	76	60	61	64	72	67	69	68	65
<b>Wlot – zasilanie 6 V</b>	70	52	55	60	66	61	62	60	59
<b>Wlot – zasilanie 4 V</b>	60	43	47	54	54	51	52	48	42
<b>Wlot – zasilanie 2 V</b>	43	29	37	35	38	32	31	24	14

### DALSZE INFORMACJE



Najnowsze, aktualne informacje na temat tego produktu można znaleźć na stronie internetowej [www.ostberg.com](http://www.ostberg.com) lub skanując ten kod QR.

### WYMIARY



# NIEIZOLOWANY WENTYLATOR ŚCIENNY Z KRÓĆCAMI OKRĄGLYMI

## RS 250 B1 EC

7400047

- Wentylator ścienny wyciągowy z okrągłym króćcem wlotowym.
- Przeznaczony do montażu na ścianach zewnętrznych.
- Wirnik z łopatkami zakrzywionymi do tyłu.
- Zewnętrzny silnik ma bezobsługowe, uszczelnione łożyska kulkowe, oraz wyróżnia się wysoką sprawnością energetyczną.
- Wbudowane zabezpieczenie silnika.

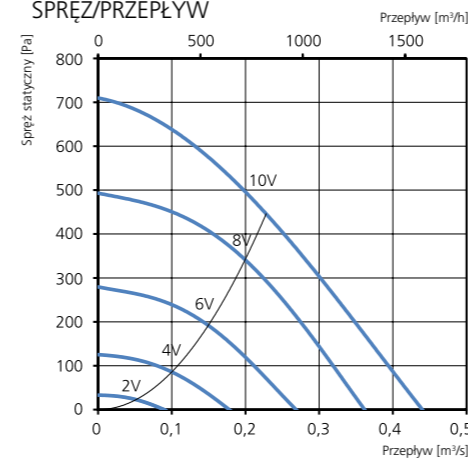
- Skrzynka przyłączowa ma obudowę klasy IP 54.
- Regulacja obrotów jest możliwa za pomocą wbudowanego potencjometru 0-10 V lub regulatora zewnętrznego.
- Obudowa wentylatora jest wykonana z ocynkowanej blachy stalowej.
- Wykończony czarnym lakierem z myślą o dłuższej trwałości.



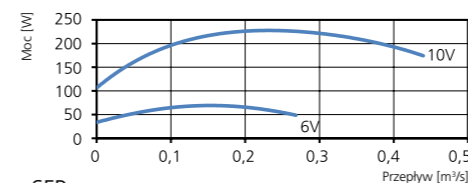
### DANE TECHNICZNE

<b>Napięcie</b>	230 V
<b>Częstotliwość</b>	50/60 Hz
<b>Liczba faz</b>	1 ~
<b>Pobór prądu</b>	1,74 A
<b>Moc</b>	228 W
<b>Prędkość</b>	2890 obr./min
<b>Temp. maks. powietrza przetaczanego</b>	60°C
<b>Poziom ciśnienia akustycznego w odł. 3 m</b>	70 dB(A)
<b>Ciężar</b>	8,9 kg
<b>Klasa obudowy</b>	IP 44
<b>Schemat połączeń</b>	4040153

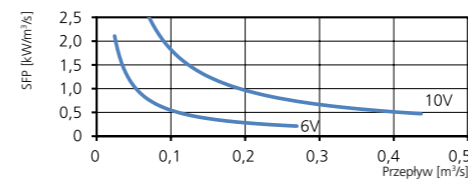
### SPRĘŻ/PRZEPŁYW



### MOC/PRZEPŁYW



### SFP



### DANE AKUSTYCZNE

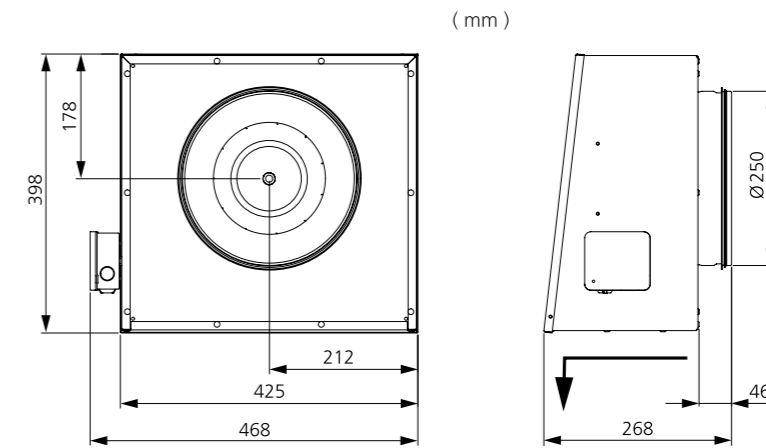
	Całkowity L <sub>WA</sub> [dB(A)]	63	125	250	500	1000	2000	4000	8000
<b>Otoczenie – zasilanie 10 V</b>	77	44	52	63	70	69	72	68	59
<b>Wlot – zasilanie 10 V</b>	76	59	61	68	72	69	68	66	63
<b>Wlot – zasilanie 8 V</b>	73	53	58	65	68	65	64	63	58
<b>Wlot – zasilanie 6 V</b>	66	47	53	60	60	58	57	57	47
<b>Wlot – zasilanie 4 V</b>	56	39	45	51	51	47	49	41	31
<b>Wlot – zasilanie 2 V</b>	40	27	33	35	34	27	20	23	15

### DALSZE INFORMACJE



Najnowsze, aktualne informacje na temat tego produktu można znaleźć na stronie internetowej [www.ostberg.com](http://www.ostberg.com) lub skanując ten kod QR.

### WYMIARY



# NIEIZOLOWANY WENTYLATOR ŚCIENNY Z KRÓĆCAMI OKRĄGLYMI

## RS 315 B1 EC

7400048

- Wentylator ścienny wyciągowy z okrągłym króćcem wlotowym.
- Przeznaczony do montażu na ścianach zewnętrznych.
- Wirnik z łopatkami zakrzywionymi do tyłu.
- Zewnętrzny silnik ma bezobsługowe, uszczelnione łożyska kulkowe, oraz wyróżnia się wysoką sprawnością energetyczną.
- Wbudowane zabezpieczenie silnika.
- Skrzynka przyłączowa ma obudowę klasy IP 54.
- Regulacja obrotów jest możliwa za pomocą wbudowanego potencjometru 0-10 V lub regulatora zewnętrznego.
- Obudowa wentylatora jest wykonana z ocynkowanej blachy stalowej.
- Wykończony czarnym lakierem z myślą o dłuższej trwałości.



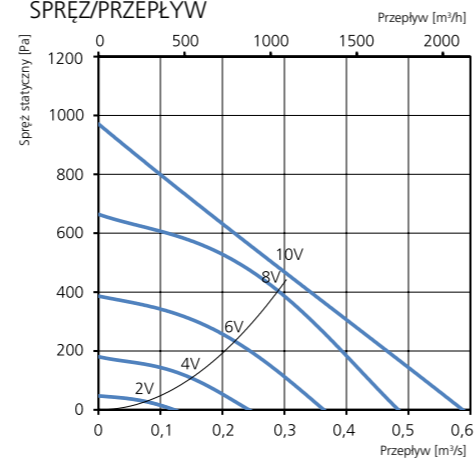
### AKCESORIA

- Przepustnica ciągu wstecznego RSK 315
- Tłumik akustyczny LDC 315
- Regulator obrotów MS EC
- Regulator IQ-Reg EC
- Regulator Plejd
- Regulator ciśnienia CALAIR-PR-230V
- Regulator ciśnienia FKP-R
- Regulator Plejd

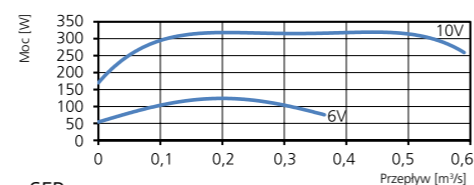
### DANE TECHNICZNE

<b>Napięcie</b>	230 V
<b>Częstotliwość</b>	50/60 Hz
<b>Liczba faz</b>	1 ~
<b>Pobór prądu</b>	2,26 A
<b>Moc</b>	318 W
<b>Prędkość</b>	2750 obr./min
<b>Temp. maks. powietrza przetaczanego</b>	60°C
<b>Poziom ciśnienia akustycznego w odł. 3 m</b>	71 dB(A)
<b>Ciężar</b>	10,6 kg
<b>Klasa obudowy</b>	IP 44
<b>Schemat połączeń</b>	4040153

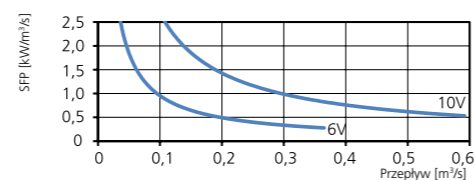
### SPRĘŻ/PRZEPŁYW



### MOC/PRZEPŁYW



### SFP



### DANE AKUSTYCZNE

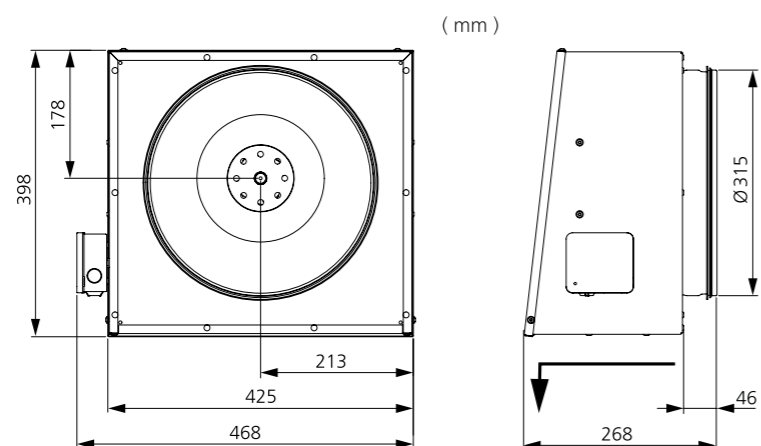
	Całkowity L <sub>wa</sub> [dB(A)]	63	125	250	500	1000	2000	4000	8000
<b>Otoczenie – zasilanie 10 V</b>	78	45	54	64	71	72	73	67	61
<b>Wylot – zasilanie 10 V</b>									
<b>Wlot – zasilanie 10 V</b>	78	59	63	69	72	70	72	69	67
<b>Wlot – zasilanie 8 V</b>	76	57	61	67	71	68	70	67	65
<b>Wlot – zasilanie 6 V</b>	70	52	56	63	64	62	63	61	56
<b>Wlot – zasilanie 4 V</b>	61	44	49	55	55	52	55	52	40
<b>Wlot – zasilanie 2 V</b>	44	32	37	39	38	34	32	24	16

### DALSZE INFORMACJE



Najnowsze, aktualne informacje na temat tego produktu można znaleźć na stronie internetowej [www.ostberg.com](http://www.ostberg.com) lub skanując ten kod QR.

### WYMIARY



## WENTYLATORY DACHOWE

**TKC..... 246**  
Wentylator dachowy z poziomą wyrzutnią i okrągłym króćcem przyłączeniowym. Seria TKC jest dostępna z silnikami EC lub AC.

**TKS..... 254**  
Wentylator dachowy z poziomą wyrzutnią i kwadratowym króćcem przyłączeniowym. Seria TKS jest dostępna z silnikami EC lub AC.

**TKV..... 262**  
Wentylator dachowy z pionową wyrzutnią i kwadratowym króćcem przyłączeniowym. Seria TKV jest dostępna z silnikami EC lub AC.

**TKH..... 278**  
Wentylator dachowy z poziomą wyrzutnią i kwadratowym króćcem przyłączeniowym. Seria TKH jest dostępna z silnikami EC lub AC.

TKC 300 A1

7200055

- Wentylator dachowy z króćcem okrągłym.
- Wyrzutnia pozioma.
- Wysoki wydatek i sprawdzona niezawodność.
- Możliwość pracy z częstotliwością 50 i 60 Hz.
- Wirlnik z łopatkami zakrzywionymi do tyłu.
- Zewnętrzny silnik ma bezobsługowe, uszczelnione łożyska kulkowe.
- Wbudowane zabezpieczenie silnika.
- Skrzynka przyłączowa ma obudowę klasy IP 54.
- Możliwość regulacji prędkości obrotowej za pomocą dodatkowego transformatora lub elektronicznego regulatora obrotów.

- Obudowa wentylatora jest wykonana z ocynkowanej blachy stalowej, która jest standardowo wykończona powłoką z tworzywa poliestrowego w kolorze czarnym.
- Wychylna konstrukcja ułatwia konserwację i czyszczenie wirlnika.
- Najłatwiejszym sposobem montażu wentylatora dachowego jest instalacja na podstawie dachowej, TG do TKC.
- Wentylator spełnia wymagania klasy środowiskowej M2.
- Przepisy ErP 2018 wymagają podłączenia regulatora wartości zadanej.



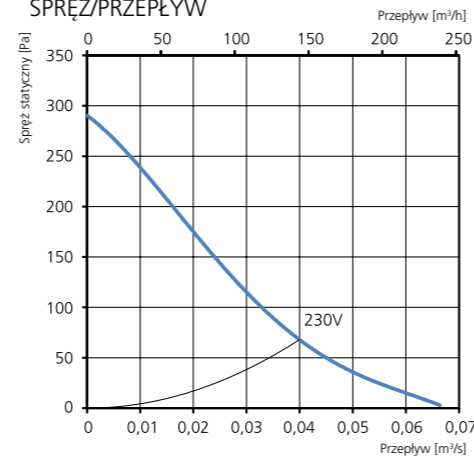
AKCESORIA

- Podstawa dachowa TGÖ
- Podstawa dachowa TGU
- Regulator transformatorowy VRTE C
- Regulator transformatorowy VRDE 1.5
- Regulator obrotów VRS 0.5
- Zestaw lokalnego regulatora wartości zadanej

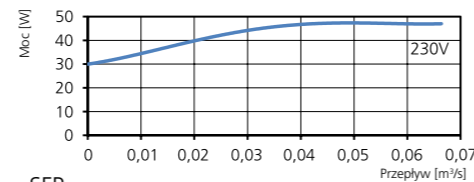
DANE TECHNICZNE

Napięcie	230 V
Częstotliwość	50 Hz (60 Hz)
Liczba faz	1 ~
Pobór prądu	0,19 A
Moc	47 W
Prędkość	1700 obr./min
Temp. maks. powietrza przetaczanego	80°C
Poziom ciśnienia akustycznego w odl. 3 m	49 dB(A)
Ciężar	4,1 kg
Klasa obudowy	IP 44
Schemat połączeń	4040002

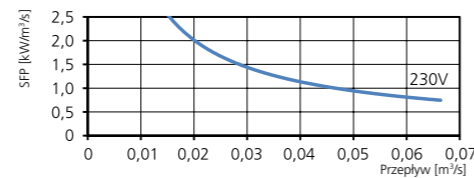
SPRĘŻ/PRZEPŁYW



MOC/PRZEPŁYW



SFP



DANE AKUSTYCZNE

Całkowity L <sub>wa</sub> [dB(A)]	63	125	250	500	1000	2000	4000	8000
Otoczenie – zasilanie 230 V	56	47	33	44	48	52	48	39
Wlot – zasilanie 230 V	55	36	47	50	49	47	44	19

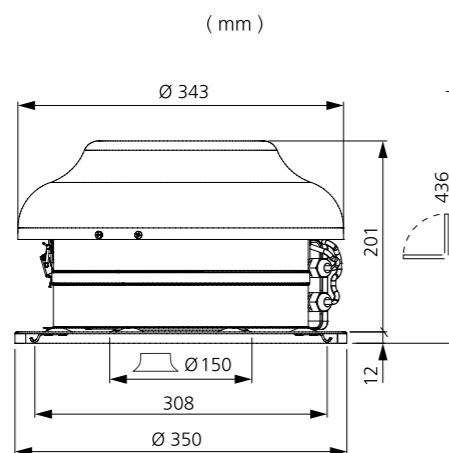
DALSZE INFORMACJE



Najnowsze, aktualne informacje na temat tego produktu można znaleźć na stronie internetowej [www.ostberg.com](http://www.ostberg.com) lub skanując ten kod QR.

Dostępne wykonania:	
Czarny	7200055
Ceglasty czerwony	7200127

WYMIARY



TKC 300 B1

7200056

- Wentylator dachowy z króćcem okrągłym.
- Wyrzutnia pozioma.
- Wysoki wydatek i sprawdzona niezawodność.
- Możliwość pracy z częstotliwością 50 i 60 Hz.
- Wirlnik z łopatkami zakrzywionymi do tyłu.
- Zewnętrzny silnik ma bezobsługowe, uszczelnione łożyska kulkowe.
- Wbudowane zabezpieczenie silnika.
- Skrzynka przyłączowa ma obudowę klasy IP 54.
- Możliwość regulacji prędkości obrotowej za pomocą dodatkowego transformatora lub elektronicznego regulatora obrotów.

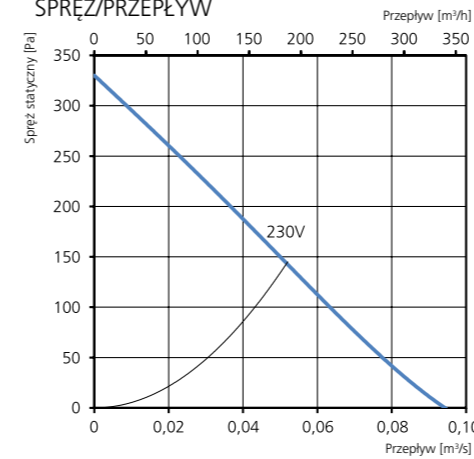
- Obudowa wentylatora jest wykonana z ocynkowanej blachy stalowej, która jest standardowo wykończona powłoką z tworzywa poliestrowego w kolorze czarnym.
- Wychylna konstrukcja ułatwia konserwację i czyszczenie wirlnika.
- Najłatwiejszym sposobem montażu wentylatora dachowego jest instalacja na podstawie dachowej, TG do TKC.
- Wentylator spełnia wymagania klasy środowiskowej M2.
- Przepisy ErP 2018 wymagają podłączenia regulatora wartości zadanej.



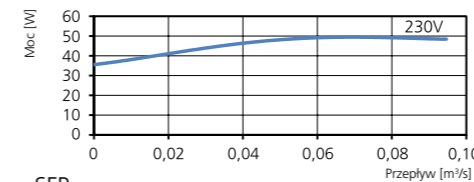
DANE TECHNICZNE

Napięcie	230 V
Częstotliwość	50 Hz (60 Hz)
Liczba faz	1 ~
Pobór prądu	0,22 A
Moc	49 W
Prędkość	2080 obr./min
Temp. maks. powietrza przetaczanego	80°C
Poziom ciśnienia akustycznego w odl. 3 m	55 dB(A)
Ciężar	4,1 kg
Klasa obudowy	IP 44
Schemat połączeń	4040002

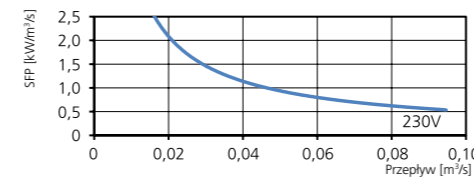
SPRĘŻ/PRZEPŁYW



MOC/PRZEPŁYW



SFP



DANE AKUSTYCZNE

Całkowity L <sub>wa</sub> [dB(A)]	63	125	250	500	1000	2000	4000	8000
Otoczenie – zasilanie 230 V	62	47	38	50	54	59	56	48
Wlot – zasilanie 230 V	61	41	50	57	55	54	52	31

DALSZE INFORMACJE

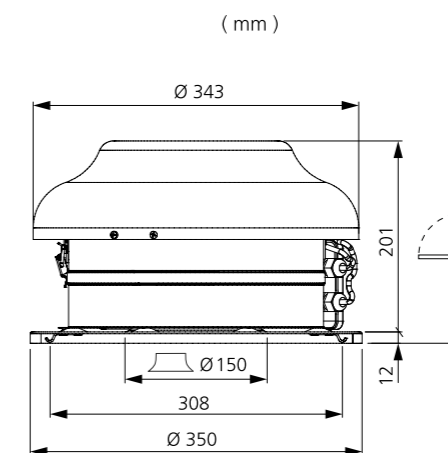
Dostępne wykonania:	
Czarny	7200056
Ceglasty czerwony	7200100

DALSZE INFORMACJE



Najnowsze, aktualne informacje na temat tego produktu można znaleźć na stronie internetowej [www.ostberg.com](http://www.ostberg.com) lub skanując ten kod QR.

WYMIARY



TKC 300 C1

7200057

- Wentylator dachowy z króćcem okrągłym.
- Wyrzutnia pozioma.
- Wysoki wydatek i sprawdzona niezawodność.
- Możliwość pracy z częstotliwością 50 i 60 Hz.
- Wirnik z łopatkami zakrzywionymi do tyłu.
- Zewnętrzny silnik ma bezobsługowe, uszczelnione łożyska kulkowe.
- Wbudowane zabezpieczenie silnika.
- Skrzynka przyłączowa ma obudowę klasy IP 54.
- Możliwość regulacji prędkości obrotowej za pomocą dodatkowego transformatora lub elektronicznego regulatora obrotów.

- Obudowa wentylatora jest wykonana z ocynkowanej blachy stalowej, która jest standardowo wykończona powłoką z tworzywa poliestrowego w kolorze czarnym.
- Wychylna konstrukcja ułatwia konserwację i czyszczenie wirnika.
- Najłatwiejszym sposobem montażu wentylatora dachowego jest instalacja na podstawie dachowej, TG do TKC.
- Wentylator spełnia wymagania klasy środowiskowej M2.
- Przepisy ErP 2018 wymagają podłączenia regulatora wartości zadanej.



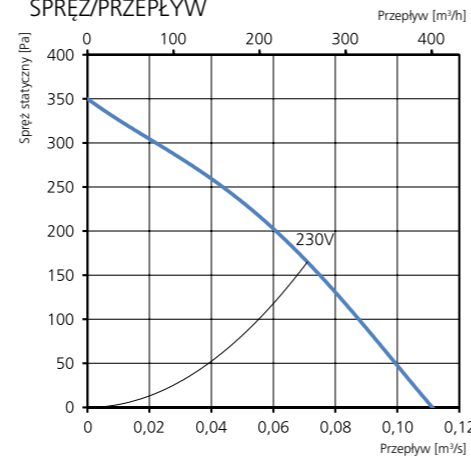
AKCESORIA

- Podstawa dachowa TGÖ
- Podstawa dachowa TGU
- Regulator transformatorowy VRTE C
- Regulator transformatorowy VRDE 1.5
- Regulator obrotów VRS 0.5
- Zestaw lokalnego regulatora wartości zadanej

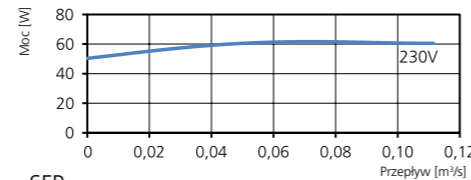
DANE TECHNICZNE

Napięcie	230 V
Częstotliwość	50 Hz (60 Hz)
Liczba faz	1 ~
Pobór prądu	0,26 A
Moc	60 W
Prędkość	2510 obr./min
Temp. maks. powietrza przetaczanego	80°C
Poziom ciśnienia akustycznego w odł. 3 m	60 dB(A)
Ciężar	4,1 kg
Klasa obudowy	IP 44
Schemat połączeń	4040001

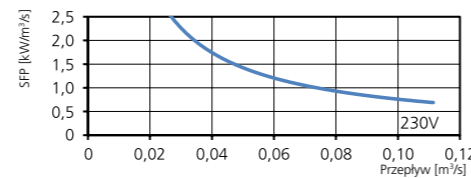
SPRĘŻ/PRZEPIĘTYW



MOC/PRZEPIĘTYW



SFP



DANE AKUSTYCZNE

Całkowity L <sub>WA</sub> [dB(A)]	63	125	250	500	1000	2000	4000	8000	
Otoczenie – zasilanie 230 V	67	47	40	54	58	64	62	54	45
Wlot – zasilanie 230 V	65	45	53	60	59	58	57	49	38

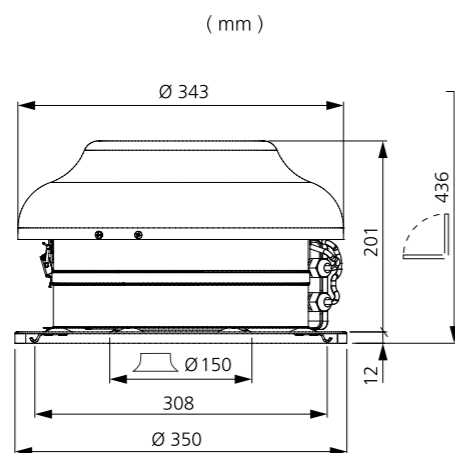
DALSZE INFORMACJE



Najnowsze, aktualne informacje na temat tego produktu można znaleźć na stronie internetowej [www.ostberg.com](http://www.ostberg.com) lub skanując ten kod QR.

Dostępne wykonania:	
Czarny	7200057
Ceglasty czerwony	7200103

WYMIARY



TKC 400 A1

7200163

- Wentylator dachowy z króćcem okrągłym.
- Wyrzutnia pozioma.
- Wysoki wydatek i sprawdzona niezawodność.
- Możliwość pracy z częstotliwością 50 i 60 Hz.
- Wirnik z łopatkami zakrzywionymi do tyłu.
- Zewnętrzny silnik ma bezobsługowe, uszczelnione łożyska kulkowe.
- Wbudowane zabezpieczenie silnika.
- Skrzynka przyłączowa ma obudowę klasy IP 54.
- Możliwość regulacji prędkości obrotowej za pomocą dodatkowego transformatora lub elektronicznego regulatora obrotów.

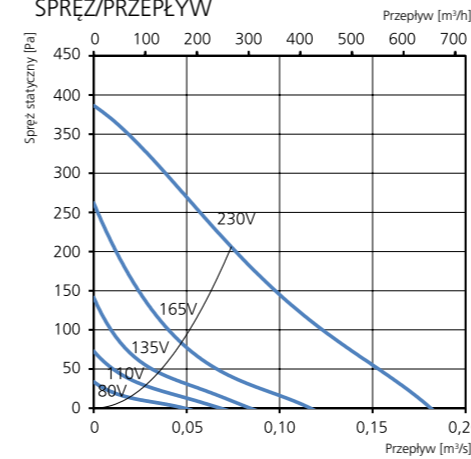
- Obudowa wentylatora jest wykonana z ocynkowanej blachy stalowej, która jest standardowo wykończona powłoką z tworzywa poliestrowego w kolorze czarnym.
- Wychylna konstrukcja ułatwia konserwację i czyszczenie wirnika.
- Najłatwiejszym sposobem montażu wentylatora dachowego jest instalacja na podstawie dachowej, TG do TKC.
- Wentylator spełnia wymagania klasy środowiskowej M2.
- Przepisy ErP 2018 wymagają podłączenia regulatora wartości zadanej.



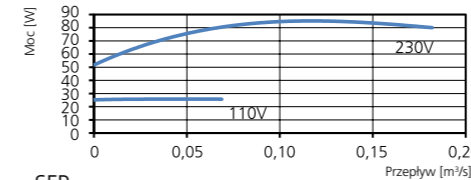
DANE TECHNICZNE

Napięcie	230 V
Częstotliwość	50 Hz (60 Hz)
Liczba faz	1 ~
Pobór prądu	0,38 A
Moc	85 W
Prędkość	2650 obr./min
Temp. maks. powietrza przetaczanego	60°C
Poziom ciśnienia akustycznego w odł. 3 m	56 dB(A)
Ciężar	5,9 kg
Klasa obudowy	IP 44
Schemat połączeń	4040002

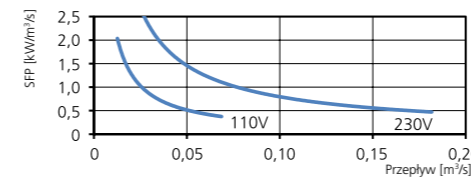
SPRĘŻ/PRZEPIĘTYW



MOC/PRZEPIĘTYW



SFP



DANE AKUSTYCZNE

Całkowity L <sub>WA</sub> [dB(A)]	63	125	250	500	1000	2000	4000	8000	
Otoczenie – zasilanie 230 V	63	35	46	52	57	59	56	49	39
Wlot – zasilanie 230 V	68	56	62	62	62	59	59	52	44
Wlot – zasilanie 165 V	57	50	49	48	51	49	43	32	24
Wlot – zasilanie 135 V	50	43	43	42	45	41	32	22	18
Wlot – zasilanie 110 V	44	38	36	36	38	32	21	18	15
Wlot – zasilanie 80 V	32	27	25	25	25	20	12	15	12

DALSZE INFORMACJE

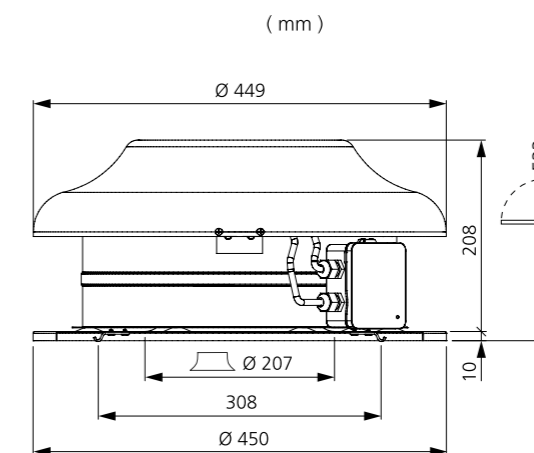
Dostępne wykonania:	
Czarny	7200163
Ceglasty czerwony	7200165

DALSZE INFORMACJE



Najnowsze, aktualne informacje na temat tego produktu można znaleźć na stronie internetowej [www.ostberg.com](http://www.ostberg.com) lub skanując ten kod QR.

WYMIARY



TKC 400 B1

7200169

- Wentylator dachowy z króćcem okrągłym.
- Wyrzutnia pozioma.
- Wysoki wydatek i sprawdzona niezawodność.
- Możliwość pracy z częstotliwością 50 i 60 Hz.
- Wirnik z łopatkami zakrzywionymi do tyłu.
- Zewnętrzny silnik ma bezobsługowe, uszczelnione łożyska kulkowe.
- Wbudowane zabezpieczenie silnika.
- Skrzynka przyłączowa ma obudowę klasy IP 54.
- Możliwość regulacji prędkości obrotowej za pomocą dodatkowego transformatora lub elektronicznego regulatora obrotów.

- Obudowa wentylatora jest wykonana z ocynkowanej blachy stalowej, która jest standardowo wykończona powłoką z tworzywa poliestrowego w kolorze czarnym.
- Wychylna konstrukcja ułatwia konserwację i czyszczenie wirnika.
- Najłatwiejszym sposobem montażu wentylatora dachowego jest instalacja na podstawie dachowej, TG do TKC.
- Wentylator spełnia wymagania klasy środowiskowej M2.
- Przepisy ErP 2018 wymagają podłączenia regulatora wartości zadanej.



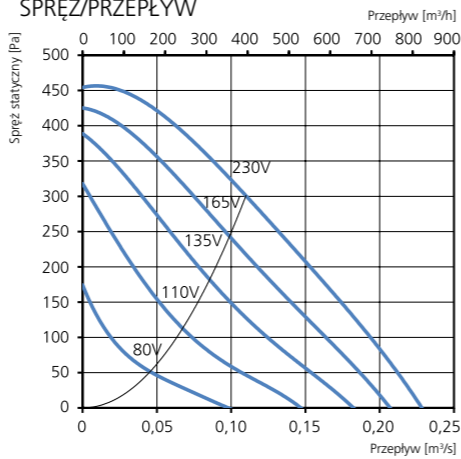
AKCESORIA

- Regulator transformatorowy VRTE C
- Podstawa dachowa TGÖ
- Podstawa dachowa TGU
- Regulator transformatorowy VRDE 1,5
- Regulator obrotów VRS 1.0
- Zestaw lokalnego regulatora wartości zadanej

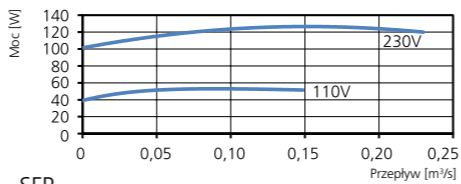
DANE TECHNICZNE

Napięcie	230 V
Częstotliwość	50 Hz (60 Hz)
Liczba faz	1 ~
Pobór prądu	0,57 A
Moc	127 W
Prędkość	2660 obr./min
Temp. maks. powietrza przetaczanego	60°C
Poziom ciśnienia akustycznego w odł. 3 m	62 dB(A)
Ciężar	5,9 kg
Klasa obudowy	IP 44
Schemat połączeń	4040001

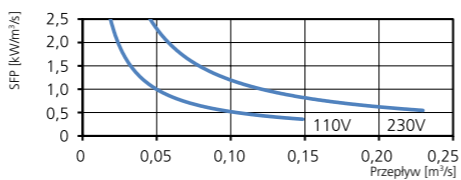
SPRĘŻ/PRZEPŁYW



MOC/PRZEPŁYW



SFP



DANE AKUSTYCZNE

Całkowity L <sub>wa</sub> [dB(A)]	63	125	250	500	1000	2000	4000	8000	
Otoczenie – zasilanie 230 V	69	34	49	59	63	64	62	57	48
Wlot – zasilanie 230 V	74	57	65	68	68	64	65	60	54
Wlot – zasilanie 165 V	71	55	63	65	65	62	62	56	49
Wlot – zasilanie 135 V	68	54	61	62	61	59	58	51	43
Wlot – zasilanie 110 V	62	54	55	55	56	54	53	43	34
Wlot – zasilanie 80 V	52	45	45	44	47	44	36	30	26

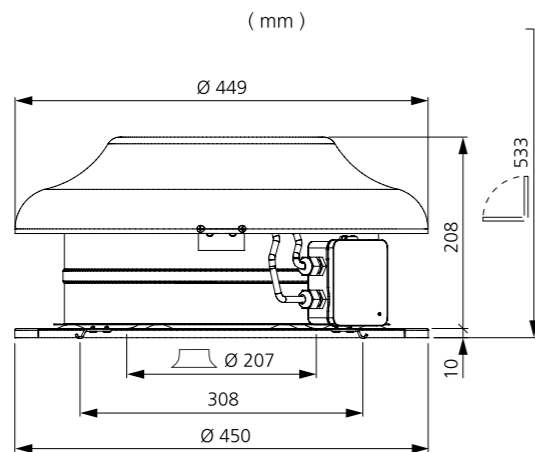
DALSZE INFORMACJE



Najnowsze, aktualne informacje na temat tego produktu można znaleźć na stronie internetowej [www.ostberg.com](http://www.ostberg.com) lub skanując ten kod QR.

Dostępne wykonania:	
Czarny	7200169
Ceglasty czerwony	7200172

WYMIARY



TKC 400 C1

7200066

- Wentylator dachowy z króćcem okrągłym.
- Wyrzutnia pozioma.
- Wysoki wydatek i sprawdzona niezawodność.
- Możliwość pracy z częstotliwością 50 i 60 Hz.
- Wirnik z łopatkami zakrzywionymi do tyłu.
- Zewnętrzny silnik ma bezobsługowe, uszczelnione łożyska kulkowe.
- Wbudowane zabezpieczenie silnika.
- Skrzynka przyłączowa ma obudowę klasy IP 54.

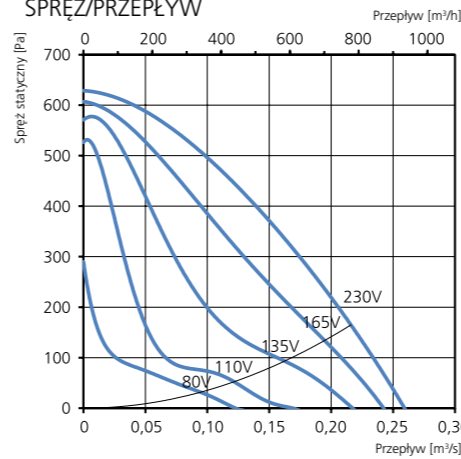
- Możliwość regulacji prędkości obrotowej za pomocą dodatkowego transformatora lub elektronicznego regulatora obrotów.
- Obudowa wentylatora jest wykonana z ocynkowanej blachy stalowej, która jest standardowo wykończona powłoką z tworzywa poliestrowego w kolorze czarnym.
- Wychylna konstrukcja ułatwia konserwację i czyszczenie wirnika.
- Najłatwiejszym sposobem montażu wentylatora dachowego jest instalacja na podstawie dachowej, TG do TKC.
- Wentylator spełnia wymagania klasy środowiskowej M2.



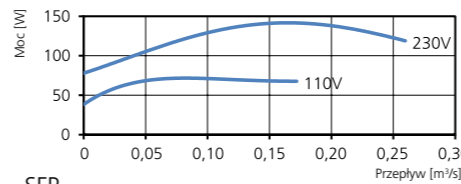
DANE TECHNICZNE

Napięcie	230 V
Częstotliwość	50 Hz (60 Hz)
Liczba faz	1 ~
Pobór prądu	0,62 A
Moc	141 W
Prędkość	2760 obr./min
Temp. maks. powietrza przetaczanego	80°C
Poziom ciśnienia akustycznego w odł. 3 m	63 dB(A)
Ciężar	6,6 kg
Klasa obudowy	IP 44
Schemat połączeń	4040001

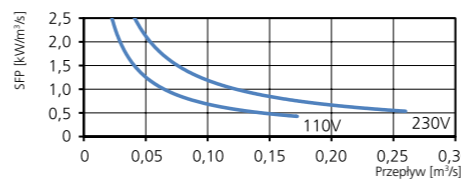
SPRĘŻ/PRZEPŁYW



MOC/PRZEPŁYW



SFP



DANE AKUSTYCZNE

Całkowity L <sub>wa</sub> [dB(A)]	63	125	250	500	1000	2000	4000	8000	
Otoczenie – zasilanie 230 V	70	38	47	59	63	65	63	58	56
Wlot – zasilanie 230 V	74	58	63	66	69	66	63	63	64
Wlot – zasilanie 165 V	71	55	60	63	64	62	59	61	61
Wlot – zasilanie 135 V	66	49	54	57	57	55	53	64	40
Wlot – zasilanie 110 V	59	40	55	46	47	43	57	36	23
Wlot – zasilanie 80 V	48	35	46	38	37	36	32	17	14

DALSZE INFORMACJE

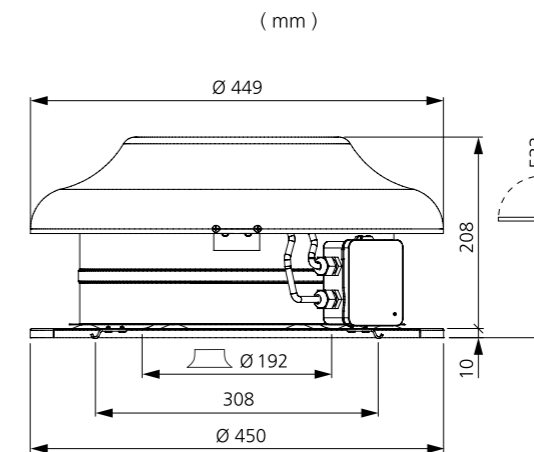
Dostępne wykonania:	
Czarny	7200066
Ceglasty czerwony	7200118

DALSZE INFORMACJE



Najnowsze, aktualne informacje na temat tego produktu można znaleźć na stronie internetowej [www.ostberg.com](http://www.ostberg.com) lub skanując ten kod QR.

WYMIARY



# TKC 300 C1 EC

7200179

- Wentylator dachowy z króćcem okrągłym.
- Wyrzutnia pozioma.
- Wysoki wydatek i sprawdzona niezawodność.
- Wirnik z łopatkami zakrzywionymi do tyłu.
- Zewnętrzny silnik ma bezobsługowe, uszczelnione łożyska kulkowe, oraz wyróżnia się wysoką sprawnością energetyczną.
- Regulacja obrotów jest możliwa za pomocą wbudowanego potencjometru 0-10 V lub regulatora zewnętrznego.

- Wbudowane zabezpieczenie silnika.
- Skrzynka przyłączowa ma obudowę klasy IP 54.
- Obudowa wentylatora jest wykonana z ocynkowanej blachy stalowej, która jest standardowo wykończona powłoką z tworzywa poliestrowego w kolorze czarnym.
- Wychylna konstrukcja ułatwia konserwację i czyszczenie wirnika.
- Najłatwiejszym sposobem montażu wentylatora dachowego jest instalacja na podstawie dachowej, TG do TKC.
- Wentylator spełnia wymagania klasy środowiskowej M2.



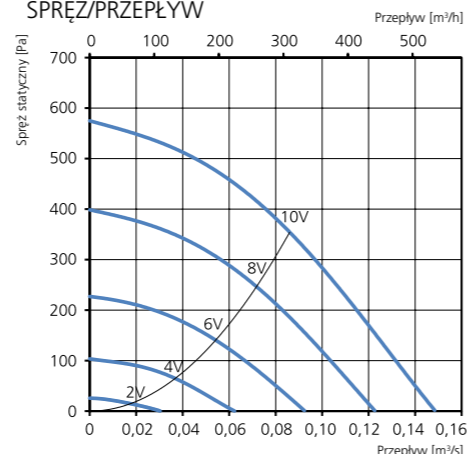
## AKCESORIA

- Podstawa dachowa TGÖ
- Podstawa dachowa TGU
- Regulator obrotów MS EC
- Regulator IQ-Reg EC
- Regulator ciśnienia CALAIR-PR-230V
- Regulator ciśnienia FKP-R
- Regulator Plejd

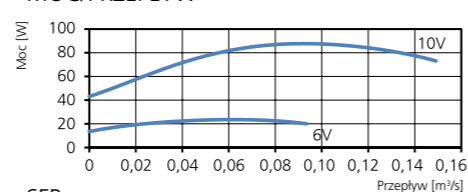
## DANE TECHNICZNE

Napięcie	230 V
Częstotliwość	50/60 Hz
Liczba faz	1 ~
Pobór prądu	0,73 A
Moc	88 W
Prędkość	3640 obr./min
Temp. maks. powietrza przetaczanego	60°C
Poziom ciśnienia akustycznego w odl. 3 m	67 dB(A)
Ciężar	4,3 kg
Klasa obudowy	IP 44
Schemat połączeń	4040153

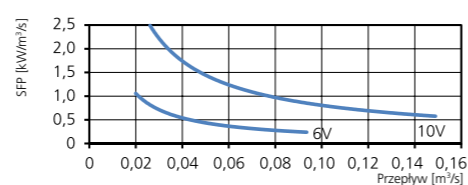
## SPRĘŻ/PRZEPŁYW



## MOC/PRZEPŁYW



## SFP



## DANE AKUSTYCZNE

Całkowity L <sub>wa</sub> [dB(A)]	63	125	250	500	1000	2000	4000	8000
Otoczenie – zasilanie 10 V	74	40	48	58	66	70	63	54
Wlot – zasilanie 10 V	74	57	65	67	66	65	68	59
Wlot – zasilanie 8 V	70	56	62	62	60	63	62	51
Wlot – zasilanie 6 V	63	50	55	54	56	54	54	40
Wlot – zasilanie 4 V	53	43	46	46	44	45	39	22
Wlot – zasilanie 2 V	36	28	31	30	31	26	13	8

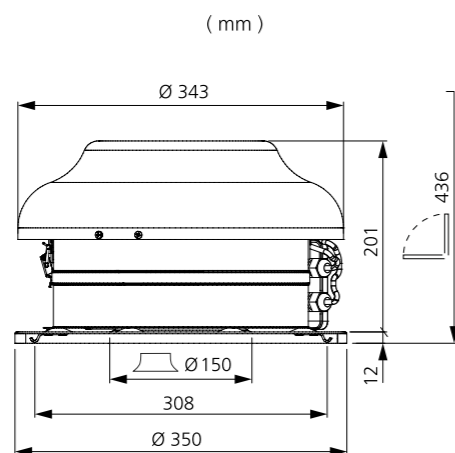
## DALSZE INFORMACJE



Najnowsze, aktualne informacje na temat tego produktu można znaleźć na stronie internetowej [www.ostberg.com](http://www.ostberg.com) lub skanując ten kod QR.

Dostępne wykonania:	
Czarny	7200179
Ceglasty czerwony	7200180

## WYMIARY



# TKC 400 C1 EC

7200181

- Wentylator dachowy z króćcem okrągłym.
- Wyrzutnia pozioma.
- Wysoki wydatek i sprawdzona niezawodność.
- Wirnik z łopatkami zakrzywionymi do tyłu.
- Zewnętrzny silnik ma bezobsługowe, uszczelnione łożyska kulkowe, oraz wyróżnia się wysoką sprawnością energetyczną.
- Regulacja obrotów jest możliwa za pomocą wbudowanego potencjometru 0-10 V lub regulatora zewnętrznego.

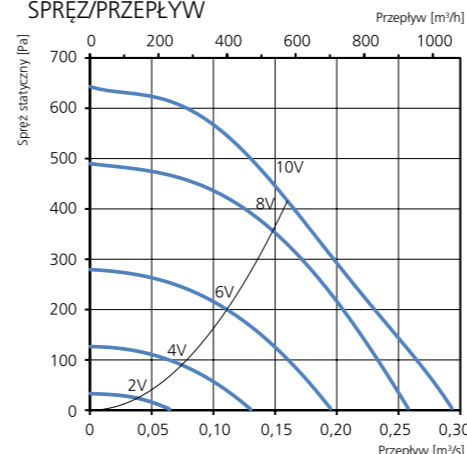
- Wbudowane zabezpieczenie silnika.
- Skrzynka przyłączowa ma obudowę klasy IP 54.
- Obudowa wentylatora jest wykonana z ocynkowanej blachy stalowej, która jest standardowo wykończona powłoką z tworzywa poliestrowego w kolorze czarnym.
- Wychylna konstrukcja ułatwia konserwację i czyszczenie wirnika.
- Najłatwiejszym sposobem montażu wentylatora dachowego jest instalacja na podstawie dachowej, TG do TKC.
- Wentylator spełnia wymagania klasy środowiskowej M2.



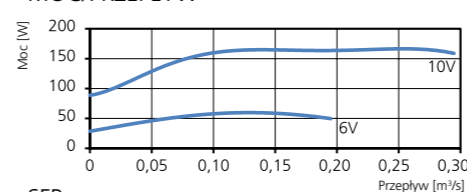
## DANE TECHNICZNE

Napięcie	230 V
Częstotliwość	50/60 Hz
Liczba faz	1 ~
Pobór prądu	1,35 A
Moc	166 W
Prędkość	3210 obr./min
Temp. maks. powietrza przetaczanego	60°C
Poziom ciśnienia akustycznego w odl. 3 m	70 dB(A)
Ciężar	6,0 kg
Klasa obudowy	IP 44
Schemat połączeń	4040153

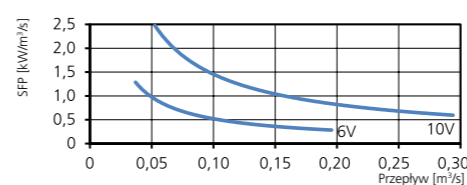
## SPRĘŻ/PRZEPŁYW



## MOC/PRZEPŁYW



## SFP



## DANE AKUSTYCZNE

Całkowity L <sub>wa</sub> [dB(A)]	63	125	250	500	1000	2000	4000	8000
Otoczenie – zasilanie 10 V	77	45	51	61	73	71	69	53
Wlot – zasilanie 10 V	76	59	65	69	71	67	66	57
Wlot – zasilanie 8 V	74	58	63	67	70	65	64	54
Wlot – zasilanie 6 V	67	53	58	60	62	58	57	45
Wlot – zasilanie 4 V	58	45	51	52	50	46	39	30
Wlot – zasilanie 2 V	42	32	36	38	34	30	23	6

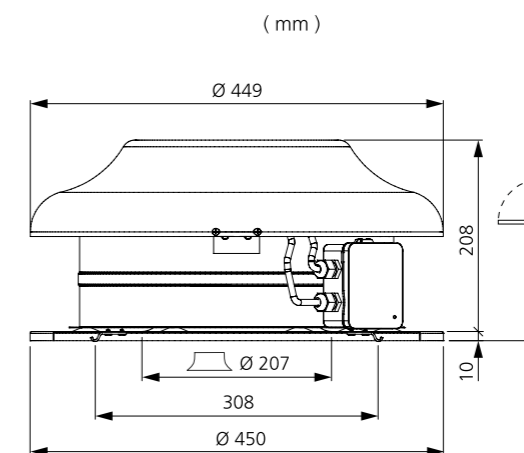
Dostępne wykonania:	
Czarny	7200181
Ceglasty czerwony	7200182

## DALSZE INFORMACJE



Najnowsze, aktualne informacje na temat tego produktu można znaleźć na stronie internetowej [www.ostberg.com](http://www.ostberg.com) lub skanując ten kod QR.

## WYMIARY





# TKS 300 A1

7210008

- Wentylator dachowy z króćcem kwadratowym.
- Wyrzutnia pozioma.
- Wysoki wydatek i sprawdzona niezawodność.
- Możliwość pracy z częstotliwością 50 i 60 Hz.
- Wirnik z łopatkami zakrzywionymi do tyłu.
- Zewnętrzny silnik ma bezobsługowe, uszczelnione łożyska kulkowe.
- Wbudowane zabezpieczenie silnika.
- Skrzynka przyłączowa ma obudowę klasy IP 54.
- Możliwość regulacji prędkości obrotowej za pomocą dodatkowego transformatora lub elektronicznego regulatora obrotów.

- Obudowa wentylatora jest wykonana z ocynkowanej blachy stalowej, która jest standardowo wykończona powłoką z tworzywa poliestrowego w kolorze czarnym.
- Wychylna konstrukcja ułatwia konserwację i czyszczenie wirnika.
- Najłatwiejszym sposobem montażu wentylatora dachowego jest instalacja na podstawie dachowej, TFU do TKS.
- Wentylator spełnia wymagania klasy środowiskowej M2.
- Przepisy ErP 2018 wymagają podłączenia regulatora wartości zadanej.



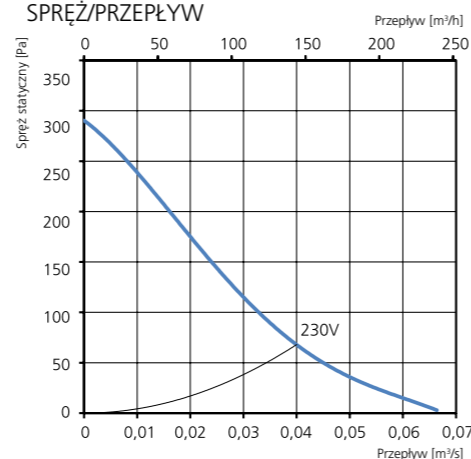
## AKCESORIA

- Podstawa dachowa TFU 300
- Płyta przyłączeniowa TFU 300
- Przepustnica ciągu wstecznego TFU 300
- Regulator transformatorowy VRTE C
- Regulator transformatorowy VRDE 1.5
- Regulator obrotów VRS 0.5
- Zestaw lokalnego regulatora wartości zadanej

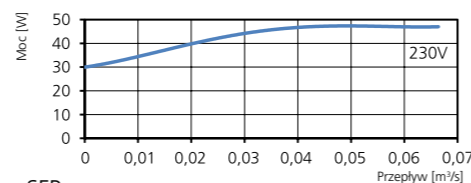
## DANE TECHNICZNE

Napięcie	230 V
Częstotliwość	50 Hz (60 Hz)
Liczba faz	1 ~
Pobór prądu	0,19 A
Moc	47 W
Prędkość	1700 obr./min
Temp. maks. powietrza przetaczanego	80°C
Poziom ciśnienia akustycznego w odł. 3 m	49 dB(A)
Ciężar	4,3 kg
Klasa obudowy	IP 44
Schemat połączeń	4040002

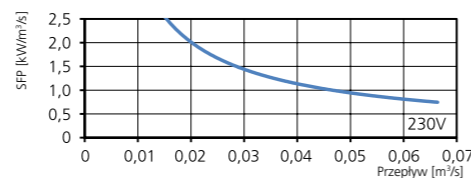
## SPRĘŻ/PRZEPŁYW



## MOC/PRZEPŁYW



## SFP



## DANE AKUSTYCZNE

Całkowity L <sub>wa</sub> [dB(A)]	63	125	250	500	1000	2000	4000	8000
Otoczenie – zasilanie 230 V	56	47	33	44	48	52	48	39
Włot – zasilanie 230 V	55	36	47	50	49	47	44	19

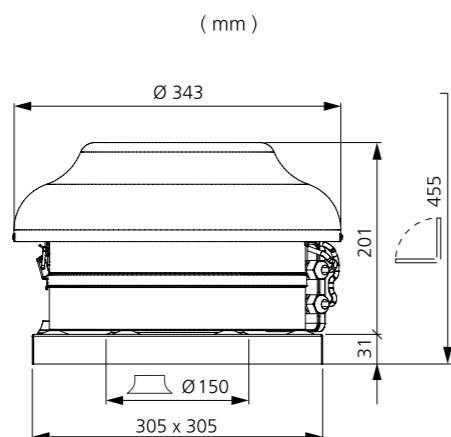
## DALSZE INFORMACJE



Najnowsze, aktualne informacje na temat tego produktu można znaleźć na stronie internetowej [www.ostberg.com](http://www.ostberg.com) lub skanując ten kod QR.

Dostępne wykonania:	
Czarny	7210008
Ceglasty czerwony	7210030

## WYMIARY



# TKS 300 B1

7210009

- Wentylator dachowy z króćcem kwadratowym.
- Wyrzutnia pozioma.
- Wysoki wydatek i sprawdzona niezawodność.
- Możliwość pracy z częstotliwością 50 i 60 Hz.
- Wirnik z łopatkami zakrzywionymi do tyłu.
- Zewnętrzny silnik ma bezobsługowe, uszczelnione łożyska kulkowe.
- Wbudowane zabezpieczenie silnika.
- Skrzynka przyłączowa ma obudowę klasy IP 54.
- Możliwość regulacji prędkości obrotowej za pomocą dodatkowego transformatora lub elektronicznego regulatora obrotów.

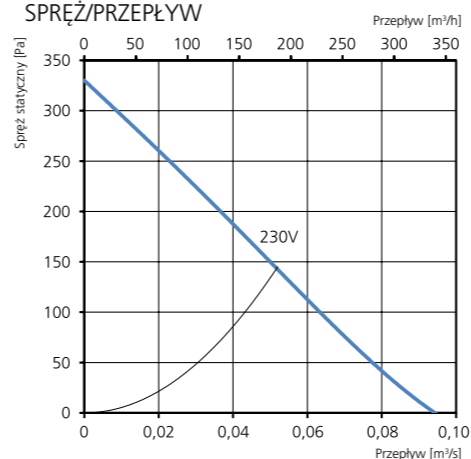
- Obudowa wentylatora jest wykonana z ocynkowanej blachy stalowej, która jest standardowo wykończona powłoką z tworzywa poliestrowego w kolorze czarnym.
- Wychylna konstrukcja ułatwia konserwację i czyszczenie wirnika.
- Najłatwiejszym sposobem montażu wentylatora dachowego jest instalacja na podstawie dachowej, TFU do TKS.
- Wentylator spełnia wymagania klasy środowiskowej M2.
- Przepisy ErP 2018 wymagają podłączenia regulatora wartości zadanej.



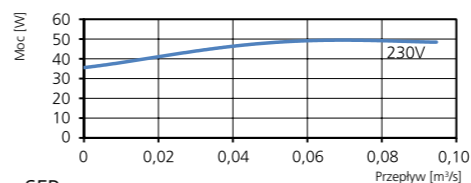
## DANE TECHNICZNE

Napięcie	230 V
Częstotliwość	50 Hz (60 Hz)
Liczba faz	1 ~
Pobór prądu	0,20 A
Moc	49 W
Prędkość	2250 obr./min
Temp. maks. powietrza przetaczanego	80°C
Poziom ciśnienia akustycznego w odł. 3 m	55 dB(A)
Ciężar	4,3 kg
Klasa obudowy	IP 44
Schemat połączeń	4040002

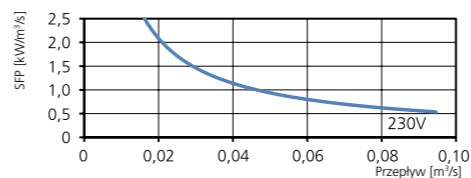
## SPRĘŻ/PRZEPŁYW



## MOC/PRZEPŁYW



## SFP



## DANE AKUSTYCZNE

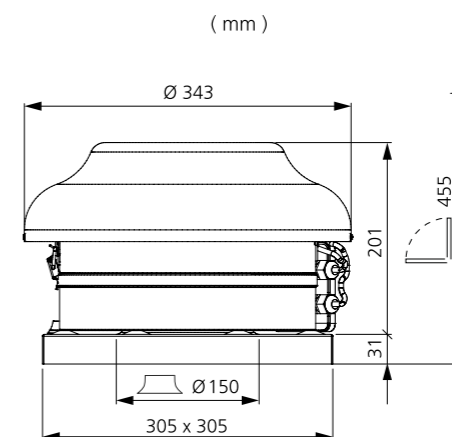
Całkowity L <sub>wa</sub> [dB(A)]	63	125	250	500	1000	2000	4000	8000
Otoczenie – zasilanie 230 V	62	47	38	50	54	59	56	48
Włot – zasilanie 230 V	61	41	50	57	55	54	52	31

## DALSZE INFORMACJE



Najnowsze, aktualne informacje na temat tego produktu można znaleźć na stronie internetowej [www.ostberg.com](http://www.ostberg.com) lub skanując ten kod QR.

## WYMIARY



TKS 300 C1

7210010

- Wentylator dachowy z króćcem kwadratowym.
- Wyrzutnia pozioma.
- Wysoki wydatek i sprawdzona niezawodność.
- Możliwość pracy z częstotliwością 50 i 60 Hz.
- Wirnik z łopatkami zakrzywionymi do tyłu.
- Zewnętrzny silnik ma bezobsługowe, uszczelnione łożyska kulkowe.
- Wbudowane zabezpieczenie silnika.
- Skrzynka przyłączowa ma obudowę klasy IP 54.
- Możliwość regulacji prędkości obrotowej za pomocą dodatkowego transformatora lub elektronicznego regulatora obrotów.

- Obudowa wentylatora jest wykonana z ocynkowanej blachy stalowej, która jest standardowo wykończona powłoką z tworzywa poliestrowego w kolorze czarnym.
- Wychylna konstrukcja ułatwia konserwację i czyszczenie wirnika.
- Najłatwiejszym sposobem montażu wentylatora dachowego jest instalacja na podstawie dachowej, TFU do TKS.
- Wentylator spełnia wymagania klasy środowiskowej M2.
- Przepisy ErP 2018 wymagają podłączenia regulatora wartości zadanej.



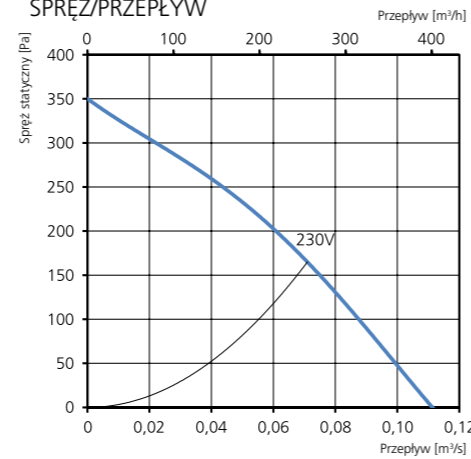
AKCESORIA

- Podstawa dachowa TFU 300
- Płyta przyłączeniowa TFU 300
- Przepustnica ciągu wstecznego TFU 300
- Regulator transformatorowy VRTE C
- Regulator transformatorowy VRDE 1.5
- Regulator obrotów VRS 0.5
- Zestaw lokalnego regulatora wartości zadanej

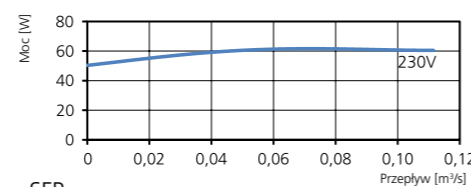
DANE TECHNICZNE

Napięcie	230 V
Częstotliwość	50 Hz (60 Hz)
Liczba faz	1 ~
Pobór prądu	0,31 A
Moc	62 W
Prędkość	2460 obr./min
Temp. maks. powietrza przetaczanego	80°C
Poziom ciśnienia akustycznego w odł. 3 m	60 dB(A)
Ciężar	4,3 kg
Klasa obudowy	IP 44
Schemat połączeń	4040001

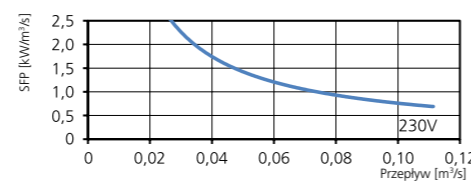
SPRĘŻ/PRZEPIĘTYW



MOC/PRZEPIĘTYW



SFP



DANE AKUSTYCZNE

Całkowity L <sub>wa</sub> [dB(A)]	63	125	250	500	1000	2000	4000	8000	
Otoczenie – zasilanie 230 V	67	47	40	54	58	64	62	54	45
Wlot – zasilanie 230 V	65	45	53	60	59	58	57	49	38

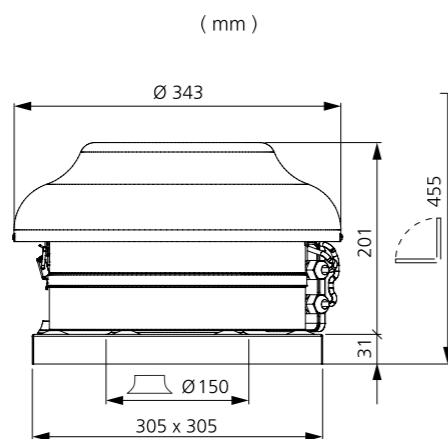
DALSZE INFORMACJE



Najnowsze, aktualne informacje na temat tego produktu można znaleźć na stronie internetowej [www.ostberg.com](http://www.ostberg.com) lub skanując ten kod QR.

Dostępne wykonania:	
Czarny	7210010
Ceglasty czerwony	7210036

WYMIARY



TKS 400 A1

7210087

- Wentylator dachowy z króćcem kwadratowym.
- Wyrzutnia pozioma.
- Wysoki wydatek i sprawdzona niezawodność.
- Możliwość pracy z częstotliwością 50 i 60 Hz.
- Wirnik z łopatkami zakrzywionymi do tyłu.
- Zewnętrzny silnik ma bezobsługowe, uszczelnione łożyska kulkowe.
- Wbudowane zabezpieczenie silnika.
- Skrzynka przyłączowa ma obudowę klasy IP 54.
- Możliwość regulacji prędkości obrotowej za pomocą dodatkowego transformatora lub elektronicznego regulatora obrotów.

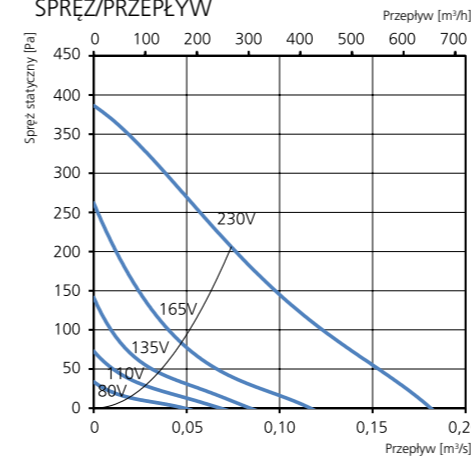
- Obudowa wentylatora jest wykonana z ocynkowanej blachy stalowej, która jest standardowo wykończona powłoką z tworzywa poliestrowego w kolorze czarnym.
- Wychylna konstrukcja ułatwia konserwację i czyszczenie wirnika.
- Najłatwiejszym sposobem montażu wentylatora dachowego jest instalacja na podstawie dachowej, TFU do TKS.
- Wentylator spełnia wymagania klasy środowiskowej M2.
- Przepisy ErP 2018 wymagają podłączenia regulatora wartości zadanej.



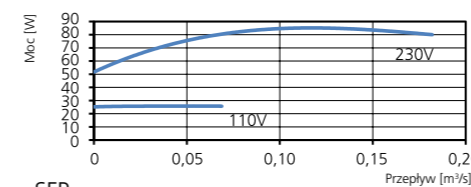
DANE TECHNICZNE

Napięcie	230 V
Częstotliwość	50 Hz (60 Hz)
Liczba faz	1 ~
Pobór prądu	0,38 A
Moc	85 W
Prędkość	2650 obr./min
Temp. maks. powietrza przetaczanego	60°C
Poziom ciśnienia akustycznego w odł. 3 m	56 dB(A)
Ciężar	6,2 kg
Klasa obudowy	IP 44
Schemat połączeń	4040002

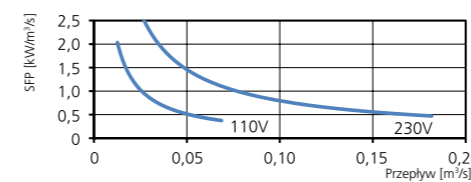
SPRĘŻ/PRZEPIĘTYW



MOC/PRZEPIĘTYW



SFP



DANE AKUSTYCZNE

Całkowity L <sub>wa</sub> [dB(A)]	63	125	250	500	1000	2000	4000	8000	
Otoczenie – zasilanie 230 V	63	35	46	52	57	59	56	49	39
Wlot – zasilanie 230 V	68	56	62	62	62	59	59	52	44
Wlot – zasilanie 165 V	57	50	49	48	51	49	43	32	24
Wlot – zasilanie 135 V	50	43	43	42	45	41	32	22	18
Wlot – zasilanie 110 V	44	38	36	36	38	32	21	18	15
Wlot – zasilanie 80 V	32	27	25	25	25	20	12	15	12

DALSZE INFORMACJE

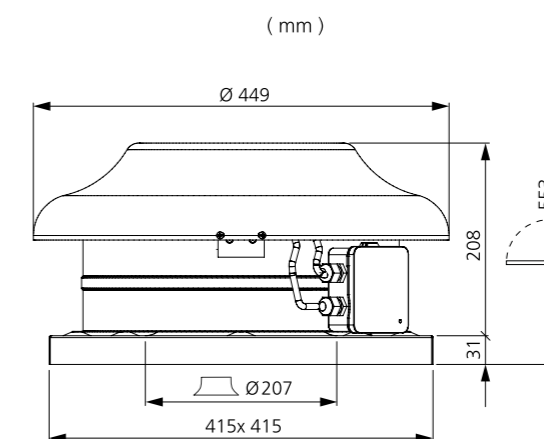
Dostępne wykonania:	
Czarny	7210087
Ceglasty czerwony	7210088

DALSZE INFORMACJE



Najnowsze, aktualne informacje na temat tego produktu można znaleźć na stronie internetowej [www.ostberg.com](http://www.ostberg.com) lub skanując ten kod QR.

WYMIARY



TKS 400 B1

7210091

- Wentylator dachowy z króćcem kwadratowym.
- Wyrzutnia pozioma.
- Wysoki wydatek i sprawdzona niezawodność.
- Możliwość pracy z częstotliwością 50 i 60 Hz.
- Wirnik z łopatkami zakrzywionymi do tyłu.
- Zewnętrzny silnik ma bezobsługowe, uszczelnione łożyska kulkowe.
- Wbudowane zabezpieczenie silnika.
- Skrzynka przyłączowa ma obudowę klasy IP 54.
- Możliwość regulacji prędkości obrotowej za pomocą dodatkowego transformatora lub elektronicznego regulatora obrotów.

- Obudowa wentylatora jest wykonana z ocynkowanej blachy stalowej, która jest standardowo wykończona powłoką z tworzywa poliestrowego w kolorze czarnym.
- Wychylna konstrukcja ułatwia konserwację i czyszczenie wirnika.
- Najłatwiejszym sposobem montażu wentylatora dachowego jest instalacja na podstawie dachowej, TFU do TKS.
- Wentylator spełnia wymagania klasy środowiskowej M2.
- Przepisy ErP 2018 wymagają podłączenia regulatora wartości zadanej.



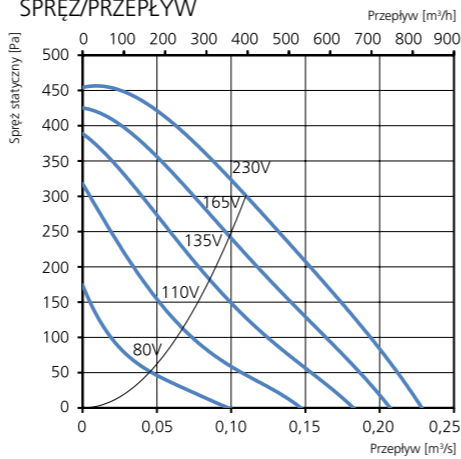
AKCESORIA

- Podstawa dachowa TFU 400
- Płyta przyłączeniowa TFU 400
- Przepustnica ciągu wstecznego TFU 400
- Regulator transformatorowy VRDE 1,5
- Regulator obrotów VRS 1.0
- Regulator transformatorowy VRTE C
- Zestaw lokalnego regulatora wartości zadanej

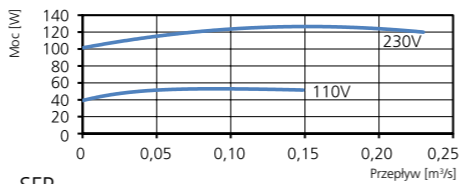
DANE TECHNICZNE

Napięcie	230 V
Częstotliwość	50 Hz (60 Hz)
Liczba faz	1 ~
Pobór prądu	0,57 A
Moc	127 W
Prędkość	2660 obr./min
Temp. maks. powietrza przetaczanego	60°C
Poziom ciśnienia akustycznego w odl. 3 m	62 dB(A)
Ciężar	6,2 kg
Klasa obudowy	IP 44
Schemat połączeń	4040001

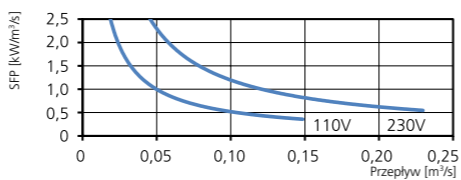
SPRĘŻ/PRZEPŁYW



MOC/PRZEPŁYW



SFP



DANE AKUSTYCZNE

Całkowity L <sub>wa</sub> [dB(A)]	63	125	250	500	1000	2000	4000	8000	
Otoczenie – zasilanie 230 V	69	34	49	59	63	64	62	57	48
Wlot – zasilanie 230 V	74	57	65	68	68	64	65	60	54
Wlot – zasilanie 165 V	71	55	63	65	65	62	62	56	49
Wlot – zasilanie 135 V	68	54	61	62	61	59	58	51	43
Wlot – zasilanie 110 V	62	54	55	55	56	54	53	43	34
Wlot – zasilanie 80 V	52	45	45	44	47	44	36	30	26

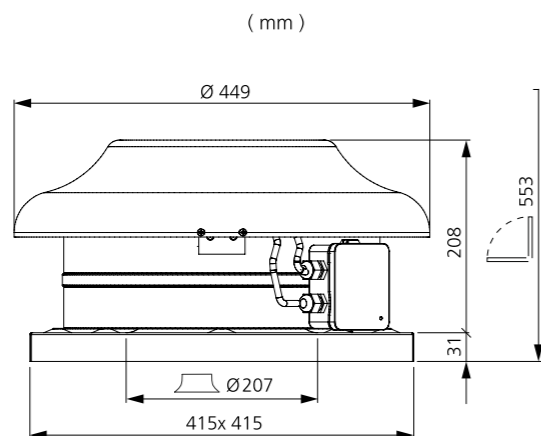
DALSZE INFORMACJE



Najnowsze, aktualne informacje na temat tego produktu można znaleźć na stronie internetowej [www.ostberg.com](http://www.ostberg.com) lub skanując ten kod QR.

Dostępne wykonania:	
Czarny	7210091
Ceglasty czerwony	7210094

WYMIARY



TKS 400 C1

7210026

- Wentylator dachowy z króćcem kwadratowym.
- Wyrzutnia pozioma.
- Wysoki wydatek i sprawdzona niezawodność.
- Możliwość pracy z częstotliwością 50 i 60 Hz.
- Wirnik z łopatkami zakrzywionymi do tyłu.
- Zewnętrzny silnik ma bezobsługowe, uszczelnione łożyska kulkowe.
- Wbudowane zabezpieczenie silnika.
- Skrzynka przyłączowa ma obudowę klasy IP 54.

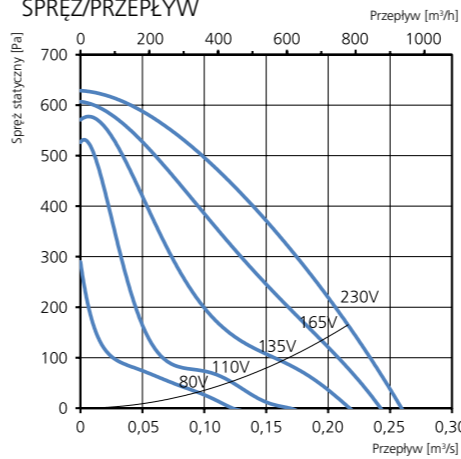
- Możliwość regulacji prędkości obrotowej za pomocą dodatkowego transformatora lub elektronicznego regulatora obrotów.
- Obudowa wentylatora jest wykonana z ocynkowanej blachy stalowej, która jest standardowo wykończona powłoką z tworzywa poliestrowego w kolorze czarnym.
- Wychylna konstrukcja ułatwia konserwację i czyszczenie wirnika.
- Najłatwiejszym sposobem montażu wentylatora dachowego jest instalacja na podstawie dachowej, TFU do TKS.
- Wentylator spełnia wymagania klasy środowiskowej M2.



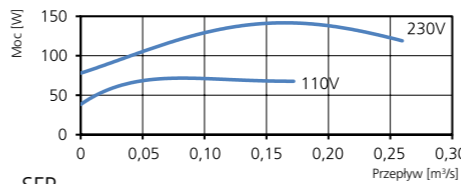
DANE TECHNICZNE

Napięcie	230 V
Częstotliwość	50 Hz (60 Hz)
Liczba faz	1 ~
Pobór prądu	0,62 A
Moc	141 W
Prędkość	2760 obr./min
Temp. maks. powietrza przetaczanego	80°C
Poziom ciśnienia akustycznego w odl. 3 m	63 dB(A)
Ciężar	6,7 kg
Klasa obudowy	IP 44
Schemat połączeń	4040001

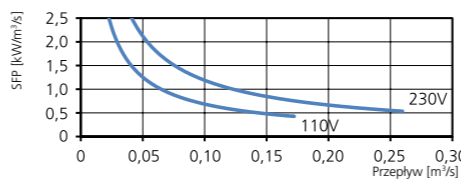
SPRĘŻ/PRZEPŁYW



MOC/PRZEPŁYW



SFP



DANE AKUSTYCZNE

Całkowity L <sub>wa</sub> [dB(A)]	63	125	250	500	1000	2000	4000	8000	
Otoczenie – zasilanie 230 V	70	38	47	59	63	65	63	58	56
Wlot – zasilanie 230 V	74	58	63	66	69	66	63	63	64
Wlot – zasilanie 165 V	71	55	60	63	64	62	59	61	61
Wlot – zasilanie 135 V	66	49	54	57	57	55	53	64	40
Wlot – zasilanie 110 V	59	40	55	46	47	43	57	36	23
Wlot – zasilanie 80 V	48	35	46	38	37	36	32	17	14

DALSZE INFORMACJE

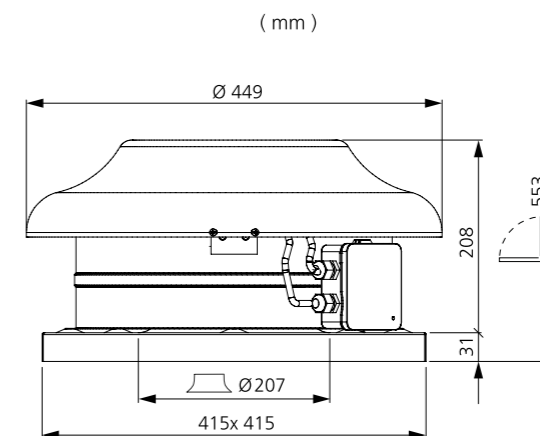
Dostępne wykonania:	
Czarny	7210026
Ceglasty czerwony	7210034

DALSZE INFORMACJE



Najnowsze, aktualne informacje na temat tego produktu można znaleźć na stronie internetowej [www.ostberg.com](http://www.ostberg.com) lub skanując ten kod QR.

WYMIARY



# TKS 300 C1 EC

7210102

- Wentylator dachowy z króćcem kwadratowym.
- Wyrzutnia pozioma.
- Wysoki wydatek i sprawdzona niezawodność.
- Wirnik z łopatkami zakrzywionymi do tyłu.
- Zewnętrzny silnik ma bezobsługowe, uszczelnione łożyska kulkowe, oraz wyróżnia się wysoką sprawnością energetyczną.
- Regulacja obrotów jest możliwa za pomocą wbudowanego potencjometru 0-10 V lub regulatora zewnętrznego.

- Wbudowane zabezpieczenie silnika.
- Skrzynka przyłączowa ma obudowę klasy IP 54.
- Obudowa wentylatora jest wykonana z ocynkowanej blachy stalowej, która jest standardowo wykończona powłoką z tworzywa poliestrowego w kolorze czarnym.
- Wychylna konstrukcja ułatwia konserwację i czyszczenie wirnika.
- Najłatwiejszym sposobem montażu wentylatora dachowego jest instalacja na podstawie dachowej, TFU do TKS.
- Wentylator spełnia wymagania klasy środowiskowej M2.



# TKS 400 C1 EC

7210104

- Wentylator dachowy z króćcem kwadratowym.
- Wyrzutnia pozioma.
- Wysoki wydatek i sprawdzona niezawodność.
- Wirnik z łopatkami zakrzywionymi do tyłu.
- Zewnętrzny silnik ma bezobsługowe, uszczelnione łożyska kulkowe, oraz wyróżnia się wysoką sprawnością energetyczną.
- Regulacja obrotów jest możliwa za pomocą wbudowanego potencjometru 0-10 V lub regulatora zewnętrznego.

- Wbudowane zabezpieczenie silnika.
- Skrzynka przyłączowa ma obudowę klasy IP 54.
- Obudowa wentylatora jest wykonana z ocynkowanej blachy stalowej, która jest standardowo wykończona powłoką z tworzywa poliestrowego w kolorze czarnym.
- Wychylna konstrukcja ułatwia konserwację i czyszczenie wirnika.
- Najłatwiejszym sposobem montażu wentylatora dachowego jest instalacja na podstawie dachowej, TFU do TKS.
- Wentylator spełnia wymagania klasy środowiskowej M2.



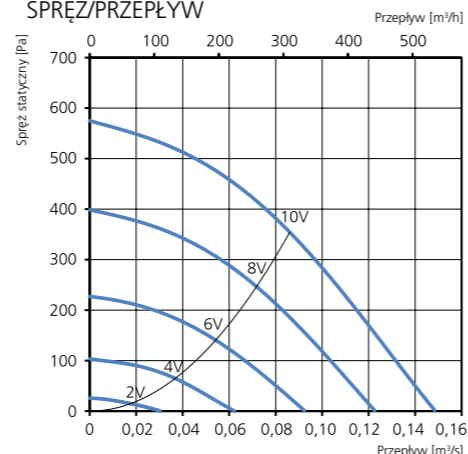
## AKCESORIA

- Płyta przyłączeniowa TFU 300
- Podstawa dachowa TFU 300
- Przepustnica ciągu wstecznego TFU 300
- Regulator obrotów MS EC
- Regulator ciśnienia CALAIR-PR-230V
- Regulator ciśnienia FKP-R
- Regulator IQ-Reg EC
- Regulator Plejd

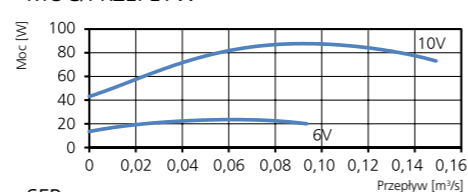
## DANE TECHNICZNE

<b>Napięcie</b>	230 V
<b>Częstotliwość</b>	50/60 Hz
<b>Liczba faz</b>	1 ~
<b>Pobór prądu</b>	0,73 A
<b>Moc</b>	88 W
<b>Prędkość</b>	3640 obr./min
<b>Temp. maks. powietrza przetaczanego</b>	60°C
<b>Poziom ciśnienia akustycznego w odl. 3 m</b>	67 dB(A)
<b>Ciężar</b>	4,5 kg
<b>Klasa obudowy</b>	IP 44
<b>Schemat połączeń</b>	4040153

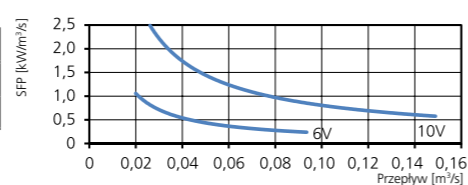
## SPRĘŻ/PRZEPŁYW



## MOC/PRZEPŁYW



## SFP



## DANE AKUSTYCZNE

	Całkowity L <sub>wa</sub> [dB(A)]	63	125	250	500	1000	2000	4000	8000
<b>Otoczenie – zasilanie 10 V</b>	74	40	48	58	66	70	70	63	54
<b>Wlot – zasilanie 10 V</b>	74	57	65	67	66	65	68	66	59
<b>Wlot – zasilanie 8 V</b>	70	56	62	62	62	60	63	62	51
<b>Wlot – zasilanie 6 V</b>	63	50	55	54	56	54	56	54	40
<b>Wlot – zasilanie 4 V</b>	53	43	46	46	46	44	45	39	22
<b>Wlot – zasilanie 2 V</b>	36	28	31	30	31	26	16	13	8

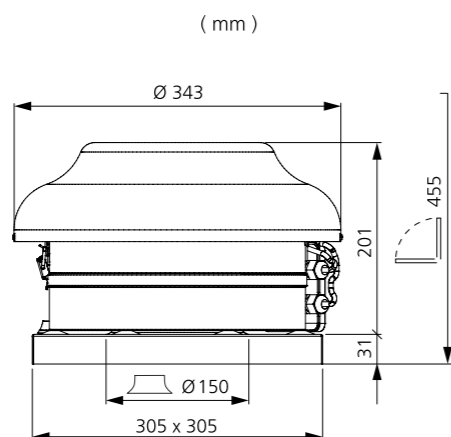
## DALSZE INFORMACJE



Najnowsze, aktualne informacje na temat tego produktu można znaleźć na stronie internetowej [www.ostberg.com](http://www.ostberg.com) lub skanując ten kod QR.

Dostępne wykonania:	
Czarny	7210102
Ceglasty czerwony	7210103

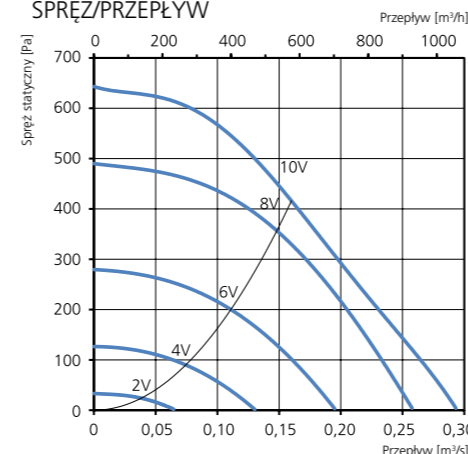
## WYMIARY



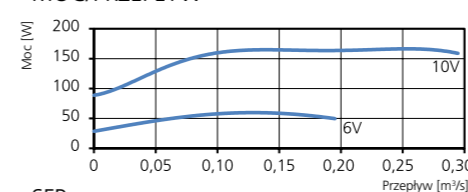
## DANE TECHNICZNE

<b>Napięcie</b>	230 V
<b>Częstotliwość</b>	50/60 Hz
<b>Liczba faz</b>	1 ~
<b>Pobór prądu</b>	1,35 A
<b>Moc</b>	166 W
<b>Prędkość</b>	3210 obr./min
<b>Temp. maks. powietrza przetaczanego</b>	60°C
<b>Poziom ciśnienia akustycznego w odl. 3 m</b>	70 dB(A)
<b>Ciężar</b>	6,3 kg
<b>Klasa obudowy</b>	IP 44
<b>Schemat połączeń</b>	4040153

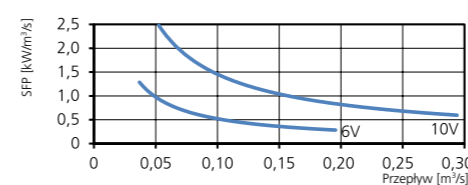
## SPRĘŻ/PRZEPŁYW



## MOC/PRZEPŁYW



## SFP



## DANE AKUSTYCZNE

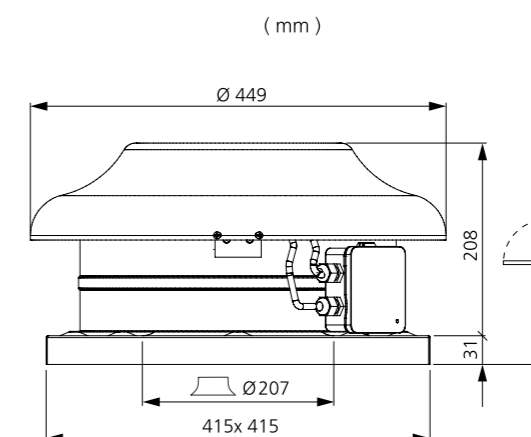
	Całkowity L <sub>wa</sub> [dB(A)]	63	125	250	500	1000	2000	4000	8000
<b>Otoczenie – zasilanie 10 V</b>	77	45	51	61	73	71	69	65	53
<b>Wlot – zasilanie 10 V</b>	76	59	65	69	71	67	66	64	57
<b>Wlot – zasilanie 8 V</b>	74	58	63	67	70	65	64	62	54
<b>Wlot – zasilanie 6 V</b>	67	53	58	60	62	58	57	54	45
<b>Wlot – zasilanie 4 V</b>	58	45	51	52	50	46	46	39	30
<b>Wlot – zasilanie 2 V</b>	42	32	36	38	34	30	23	18	6

## DALSZE INFORMACJE



Najnowsze, aktualne informacje na temat tego produktu można znaleźć na stronie internetowej [www.ostberg.com](http://www.ostberg.com) lub skanując ten kod QR.

## WYMIARY



# TKV 300 A1

7340023

- Wentylator dachowy z króćcem kwadratowym.
- Wyrzutnia pionowa.
- Wysoki wydatek i sprawdzona niezawodność.
- Możliwość pracy z częstotliwością 50 i 60 Hz.
- Wirnik z łopatkami zakrzywionymi do tyłu.
- Zewnętrzny silnik ma bezobsługowe, uszczelnione łożyska kulkowe.
- Wbudowane zabezpieczenie silnika.
- Skrzynka przyłączowa ma obudowę klasy IP 54.

- Możliwość regulacji prędkości obrotowej za pomocą dodatkowego transformatora lub elektronicznego regulatora obrotów.
- Obudowa wentylatora jest wykonana z ocynkowanej blachy stalowej, która jest standardowo wykończona powłoką z tworzywa poliestrowego w kolorze czarnym.
- Wychylna konstrukcja ułatwia konserwację i czyszczenie wirnika.
- Najłatwiejszym sposobem montażu wentylatora dachowego jest użycie podstawy dachowej TFU.
- Wentylator spełnia wymagania klasy środowiskowej M2.
- Przepisy ErP 2018 wymagają podłączenia regulatora wartości zadanej.



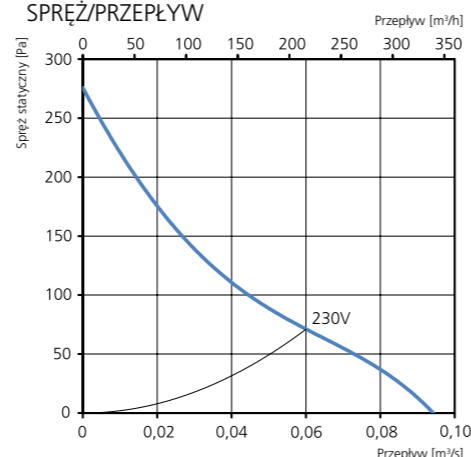
## AKCESORIA

- Podstawa dachowa TFU 300
- Płyta przyłączeniowa TFU 300
- Przepustnica ciągu wstecznego TFU 300
- Regulator transformatorowy VRTE C
- Regulator transformatorowy VRDE 1.5
- Regulator obrotów VRS 0.5
- Zestaw lokalnego regulatora wartości zadanej

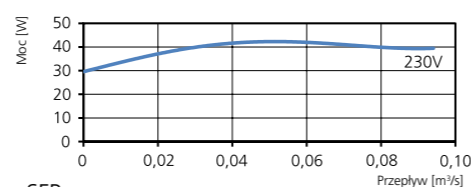
## DANE TECHNICZNE

Napięcie	230 V
Częstotliwość	50 Hz (60 Hz)
Liczba faz	1 ~
Pobór prądu	0,19 A
Moc	42 W
Prędkość	1730 obr./min
Temp. maks. powietrza przetaczanego	60°C
Poziom ciśnienia akustycznego w odł. 3 m	49 dB(A)
Ciężar	5,1 kg
Klasa obudowy	IP 44
Schemat połączeń	4040002

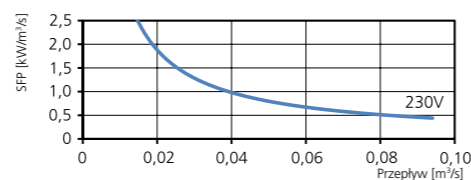
## SPRĘŻ/PRZEPŁYW



## MOC/PRZEPŁYW



## SFP



## DANE AKUSTYCZNE

Całkowity L <sub>wa</sub> [dB(A)]	63	125	250	500	1000	2000	4000	8000
Otoczenie – zasilanie 230 V	56	31	36	51	50	49	43	33
Wlot – zasilanie 230 V	59	47	52	54	54	48	44	33

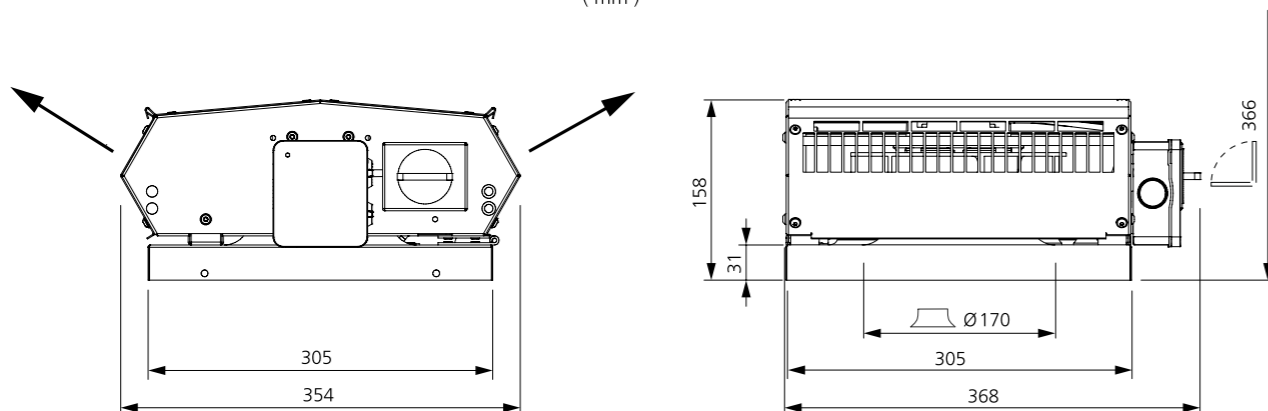
## DALSZE INFORMACJE



Najnowsze, aktualne informacje na temat tego produktu można znaleźć na stronie internetowej [www.ostberg.com](http://www.ostberg.com) lub skanując ten kod QR.

## WYMIARY

( mm )



# TKV 300 B1

7340024

- Wentylator dachowy z króćcem kwadratowym.
- Wyrzutnia pionowa.
- Wysoki wydatek i sprawdzona niezawodność.
- Możliwość pracy z częstotliwością 50 i 60 Hz.
- Wirnik z łopatkami zakrzywionymi do tyłu.
- Zewnętrzny silnik ma bezobsługowe, uszczelnione łożyska kulkowe.
- Wbudowane zabezpieczenie silnika.
- Skrzynka przyłączowa ma obudowę klasy IP 54.

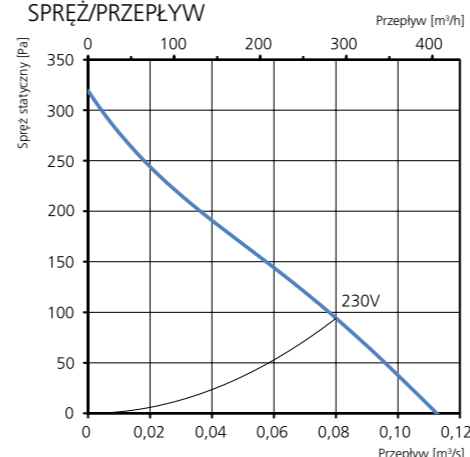
- Możliwość regulacji prędkości obrotowej za pomocą dodatkowego transformatora lub elektronicznego regulatora obrotów.
- Obudowa wentylatora jest wykonana z ocynkowanej blachy stalowej, która jest standardowo wykończona powłoką z tworzywa poliestrowego w kolorze czarnym.
- Wychylna konstrukcja ułatwia konserwację i czyszczenie wirnika.
- Najłatwiejszym sposobem montażu wentylatora dachowego jest instalacja na podstawie dachowej TFU.
- Wentylator spełnia wymagania klasy środowiskowej M2.
- Przepisy ErP 2018 wymagają podłączenia regulatora wartości zadanej.



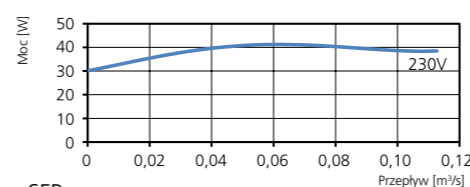
## DANE TECHNICZNE

Napięcie	230 V
Częstotliwość	50 Hz (60 Hz)
Liczba faz	1 ~
Pobór prądu	0,18 A
Moc	42 W
Prędkość	2050 obr./min
Temp. maks. powietrza przetaczanego	60°C
Poziom ciśnienia akustycznego w odł. 3 m	56 dB(A)
Ciężar	5,1 kg
Klasa obudowy	IP 44
Schemat połączeń	4040002

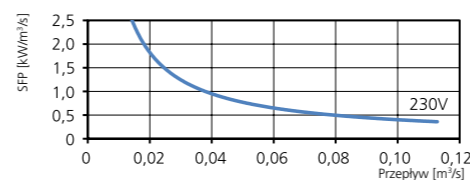
## SPRĘŻ/PRZEPŁYW



## MOC/PRZEPŁYW



## SFP



## DANE AKUSTYCZNE

Całkowity L <sub>wa</sub> [dB(A)]	63	125	250	500	1000	2000	4000	8000
Otoczenie – zasilanie 230 V	63	36	39	58	55	57	56	44
Wlot – zasilanie 230 V	65	51	56	60	59	54	55	48

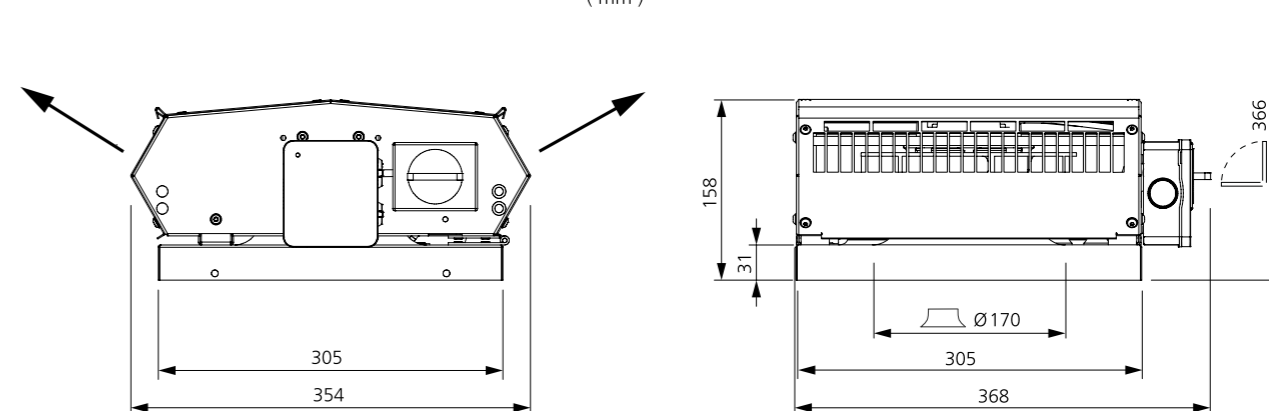
## DALSZE INFORMACJE



Najnowsze, aktualne informacje na temat tego produktu można znaleźć na stronie internetowej [www.ostberg.com](http://www.ostberg.com) lub skanując ten kod QR.

## WYMIARY

( mm )



# TKV 300 C1

7340025

- Wentylator dachowy z króćcem kwadratowym.
- Wyrzutnia pionowa.
- Wysoki wydatek i sprawdzona niezawodność.
- Możliwość pracy z częstotliwością 50 i 60 Hz.
- Wirnik z łopatkami zakrzywionymi do tyłu.
- Zewnętrzny silnik ma bezobsługowe, uszczelnione łożyska kulkowe.
- Wbudowane zabezpieczenie silnika.
- Skrzynka przyłączowa ma obudowę klasy IP 54.

- Możliwość regulacji prędkości obrotowej za pomocą dodatkowego transformatora lub elektronicznego regulatora obrotów.
- Obudowa wentylatora jest wykonana z ocynkowanej blachy stalowej, która jest standardowo wykończona powłoką z tworzywa poliestrowego w kolorze czarnym.
- Wychylna konstrukcja ułatwia konserwację i czyszczenie wirnika.
- Najłatwiejszym sposobem montażu wentylatora dachowego jest instalacja na podstawie dachowej TFU.
- Wentylator spełnia wymagania klasy środowiskowej M2.
- Przepisy ErP 2018 wymagają podłączenia regulatora wartości zadanej.

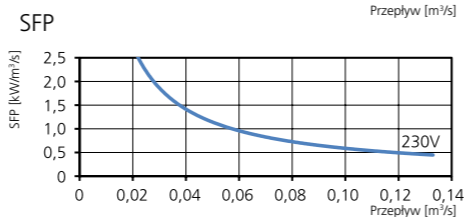
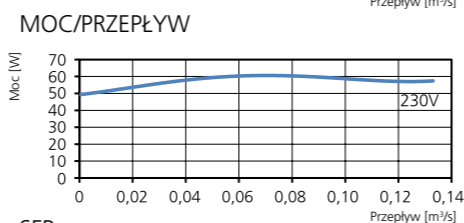
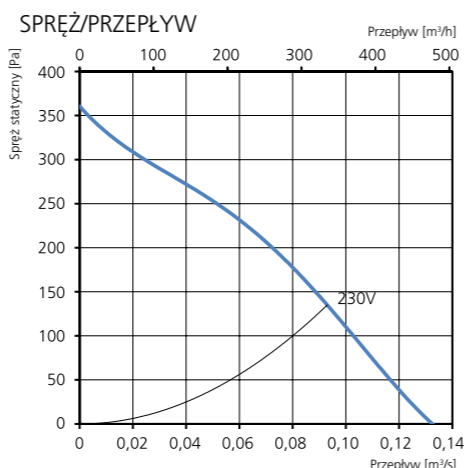


## AKCESORIA

- Podstawa dachowa TFU 300
- Płyta przyłączeniowa TFU 300
- Przepustnica ciągu wstecznego TFU 300
- Regulator transformatorowy VRTE C
- Regulator transformatorowy VRDE 1.5
- Regulator obrotów VRS 0.5
- Zestaw lokalnego regulatora wartości zadanej

## DANE TECHNICZNE

Napięcie	230 V
Częstotliwość	50 Hz (60 Hz)
Liczba faz	1 ~
Pobór prądu	0,31 A
Moc	62 W
Prędkość	2460 obr./min
Temp. maks. powietrza przetaczanego	80°C
Poziom ciśnienia akustycznego w odł. 3 m	61 dB(A)
Ciężar	5,1 kg
Klasa obudowy	IP 44
Schemat połączeń	4040001



## DANE AKUSTYCZNE

Całkowity L <sub>wa</sub> [dB(A)]	63	125	250	500	1000	2000	4000	8000
Otoczenie – zasilanie 230 V	68	38	44	61	60	62	62	57
Wlot – zasilanie 230 V	69	55	60	64	63	59	60	58

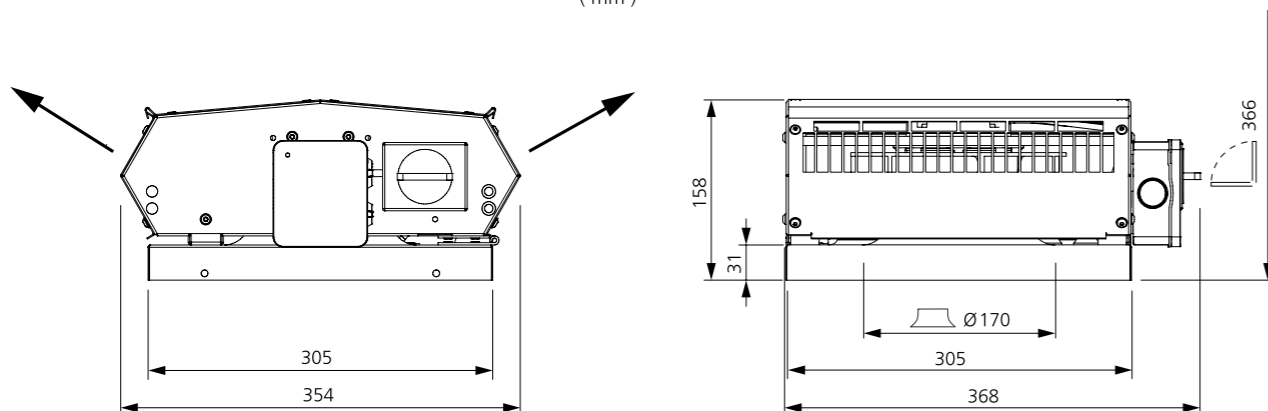
## DALSZE INFORMACJE



Najnowsze, aktualne informacje na temat tego produktu można znaleźć na stronie internetowej [www.ostberg.com](http://www.ostberg.com) lub skanując ten kod QR.

## WYMIARY

( mm )



# TKV 400 A1

7340026

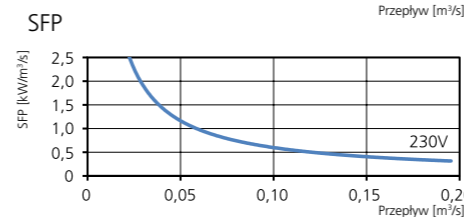
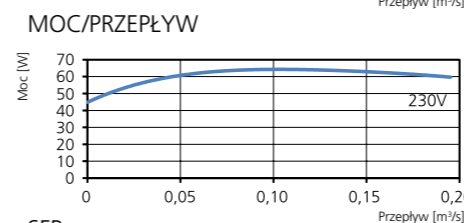
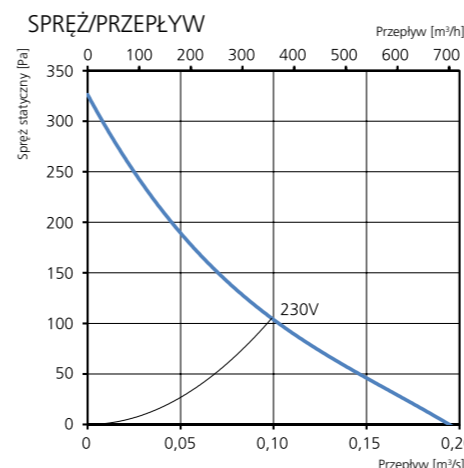
- Wentylator dachowy z króćcem kwadratowym.
- Wyrzutnia pionowa.
- Wysoki wydatek i sprawdzona niezawodność.
- Możliwość pracy z częstotliwością 50 i 60 Hz.
- Wirnik z łopatkami zakrzywionymi do tyłu.
- Zewnętrzny silnik ma bezobsługowe, uszczelnione łożyska kulkowe.
- Wbudowane zabezpieczenie silnika.
- Skrzynka przyłączowa ma obudowę klasy IP 54.

- Możliwość regulacji prędkości obrotowej za pomocą dodatkowego transformatora lub elektronicznego regulatora obrotów.
- Obudowa wentylatora jest wykonana z ocynkowanej blachy stalowej, która jest standardowo wykończona powłoką z tworzywa poliestrowego w kolorze czarnym.
- Wychylna konstrukcja ułatwia konserwację i czyszczenie wirnika.
- Najłatwiejszym sposobem montażu wentylatora dachowego jest instalacja na podstawie dachowej TFU.
- Wentylator spełnia wymagania klasy środowiskowej M2.
- Przepisy ErP 2018 wymagają podłączenia regulatora wartości zadanej.



## DANE TECHNICZNE

Napięcie	230 V
Częstotliwość	50 Hz (60 Hz)
Liczba faz	1 ~
Pobór prądu	0,28 A
Moc	63 W
Prędkość	1750 obr./min
Temp. maks. powietrza przetaczanego	60°C
Poziom ciśnienia akustycznego w odł. 3 m	55 dB(A)
Ciężar	7,6 kg
Klasa obudowy	IP 44
Schemat połączeń	4040002



## DANE AKUSTYCZNE

Całkowity L <sub>wa</sub> [dB(A)]	63	125	250	500	1000	2000	4000	8000
Otoczenie – zasilanie 230 V	62	33	41	51	56	55	57	50
Wlot – zasilanie 230 V	66	49	57	60	61	57	54	48

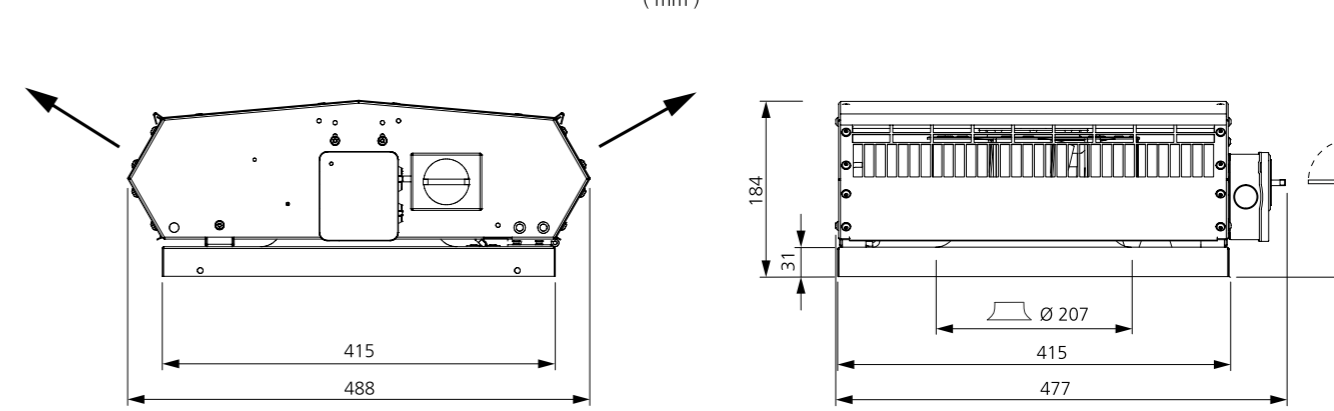
## DALSZE INFORMACJE



Najnowsze, aktualne informacje na temat tego produktu można znaleźć na stronie internetowej [www.ostberg.com](http://www.ostberg.com) lub skanując ten kod QR.

## WYMIARY

( mm )



# TKV 400 B1

7340027

- Wentylator dachowy z króćcem kwadratowym.
- Wyrzutnia pionowa.
- Wysoki wydatek i sprawdzona niezawodność.
- Możliwość pracy z częstotliwością 50 i 60 Hz.
- Wirnik z łopatkami zakrzywionymi do tyłu.
- Zewnętrzny silnik ma bezobsługowe, uszczelnione łożyska kulkowe.
- Wbudowane zabezpieczenie silnika.
- Skrzynka przyłączowa ma obudowę klasy IP 54.

- Możliwość regulacji prędkości obrotowej za pomocą dodatkowego transformatora lub elektronicznego regulatora obrotów.
- Obudowa wentylatora jest wykonana z ocynkowanej blachy stalowej, która jest standardowo wykończona powłoką z tworzywa poliestrowego w kolorze czarnym.
- Wychylna konstrukcja ułatwia konserwację i czyszczenie wirnika.
- Najłatwiejszym sposobem montażu wentylatora dachowego jest instalacja na podstawie dachowej TFU.
- Wentylator spełnia wymagania klasy środowiskowej M2.



# TKV 400 C1

7340103

- Wentylator dachowy z króćcem kwadratowym.
- Wyrzutnia pionowa.
- Wysoki wydatek i sprawdzona niezawodność.
- Możliwość pracy z częstotliwością 50 i 60 Hz.
- Wirnik z łopatkami zakrzywionymi do tyłu.
- Zewnętrzny silnik ma bezobsługowe, uszczelnione łożyska kulkowe.
- Wbudowane zabezpieczenie silnika.
- Skrzynka przyłączowa ma obudowę klasy IP 54.

- Możliwość regulacji prędkości obrotowej za pomocą dodatkowego transformatora lub elektronicznego regulatora obrotów.
- Obudowa wentylatora jest wykonana z ocynkowanej blachy stalowej, która jest standardowo wykończona powłoką z tworzywa poliestrowego w kolorze czarnym.
- Wychylna konstrukcja ułatwia konserwację i czyszczenie wirnika.
- Najłatwiejszym sposobem montażu wentylatora dachowego jest instalacja na podstawie dachowej TFU.
- Wentylator spełnia wymagania klasy środowiskowej M2.



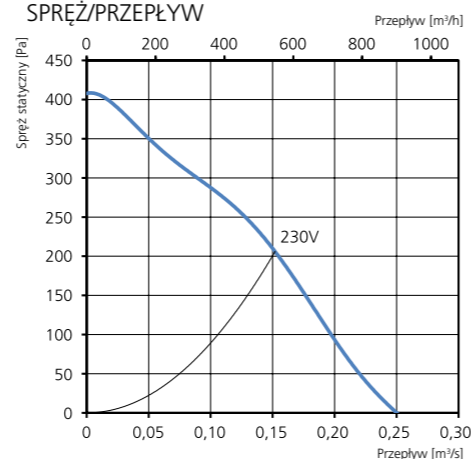
## AKCESORIA

- Podstawa dachowa TFU 400
- Płyta przyłączeniowa TFU 400
- Przepustnica ciągu wstecznego TFU 400
- Regulator transformatorowy VRTE C
- Regulator transformatorowy VRDE 1.5
- Regulator obrotów VRS 0.5

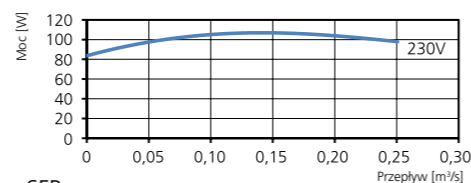
## DANE TECHNICZNE

Napięcie	230 V
Częstotliwość	50 Hz (60 Hz)
Liczba faz	1 ~
Pobór prądu	0,45 A
Moc	103 W
Prędkość	2510 obr./min
Temp. maks. powietrza przetaczanego	60°C
Poziom ciśnienia akustycznego w odl. 3 m	66 dB(A)
Ciężar	7,6 kg
Klasa obudowy	IP 44
Schemat połączeń	4040001

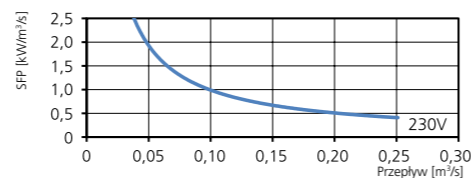
## SPRĘŻ/PRZEPIYW



## MOC/PRZEPIYW



## SFP



## DANE AKUSTYCZNE

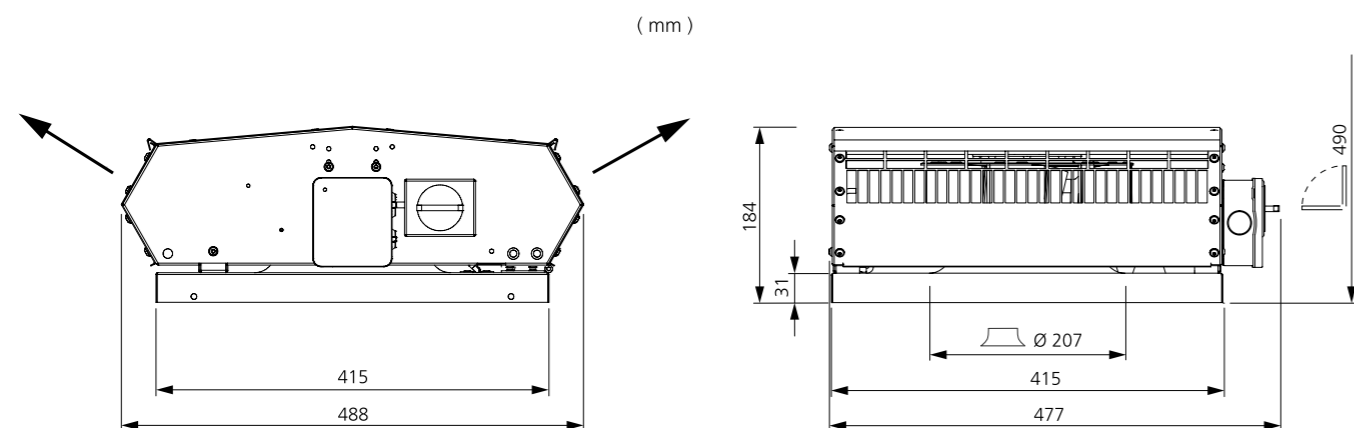
Całkowity L <sub>wa</sub> [dB(A)]	63	125	250	500	1000	2000	4000	8000
Otoczenie – zasilanie 230 V	73	41	47	61	69	67	68	51
Wlot – zasilanie 230 V	75	54	62	70	70	67	64	53

## DALSZE INFORMACJE

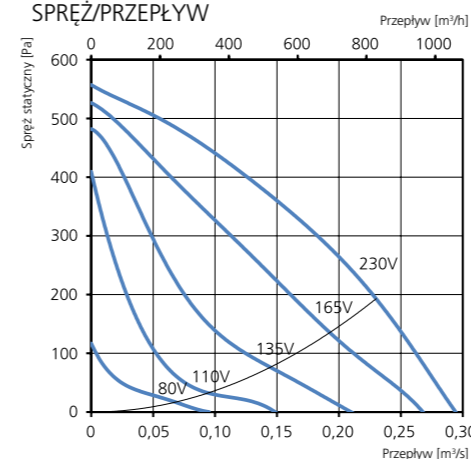


Najnowsze, aktualne informacje na temat tego produktu można znaleźć na stronie internetowej [www.ostberg.com](http://www.ostberg.com) lub skanując ten kod QR.

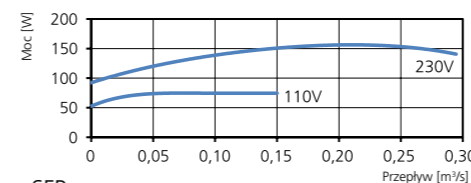
## WYMIARY



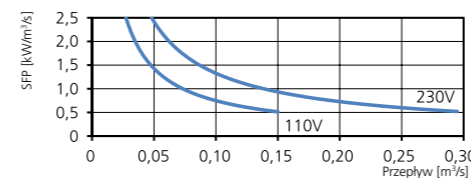
## SPRĘŻ/PRZEPIYW



## MOC/PRZEPIYW



## SFP



## DANE TECHNICZNE

Napięcie	230 V
Częstotliwość	50 Hz (60 Hz)
Liczba faz	1 ~
Pobór prądu	0,68 A
Moc	158 W
Prędkość	2690 obr./min
Temp. maks. powietrza przetaczanego	70°C
Poziom ciśnienia akustycznego w odl. 3 m	68 dB(A)
Ciężar	8,5 kg
Klasa obudowy	IP 44
Schemat połączeń	4040001

## DANE AKUSTYCZNE

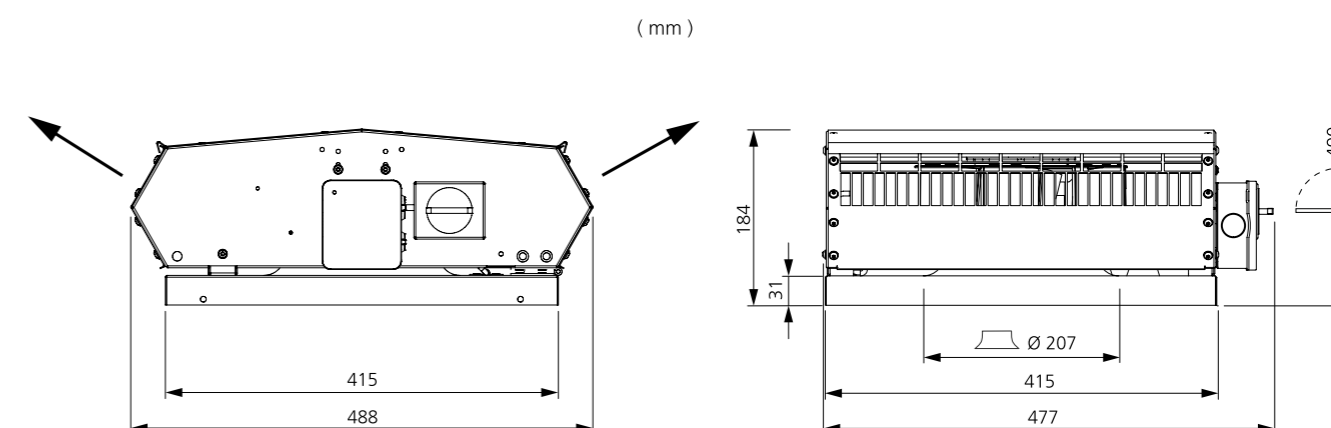
Całkowity L <sub>wa</sub> [dB(A)]	63	125	250	500	1000	2000	4000	8000
Otoczenie – zasilanie 230 V	75	38	47	61	66	68	71	60
Wlot – zasilanie 230 V	80	58	63	70	72	71	70	69
Wlot – zasilanie 165 V	76	53	60	68	69	67	67	61
Wlot – zasilanie 135 V	67	46	56	58	61	58	63	43
Wlot – zasilanie 110 V	59	40	52	51	54	51	53	30
Wlot – zasilanie 80 V	51	37	46	43	45	46	38	16

## DALSZE INFORMACJE



Najnowsze, aktualne informacje na temat tego produktu można znaleźć na stronie internetowej [www.ostberg.com](http://www.ostberg.com) lub skanując ten kod QR.

## WYMIARY



# TKV 400 E1

7340101

- Wentylator dachowy z króćcem kwadratowym.
- Wyrzutnia pionowa.
- Wysoki wydatek i sprawdzona niezawodność.
- Możliwość pracy z częstotliwością 50 i 60 Hz.
- Wirnik z łopatkami zakrzywionymi do tyłu.
- Zewnętrzny silnik ma bezobsługowe, uszczelnione łożyska kulkowe.
- Wbudowane zabezpieczenie silnika.
- Skrzynka przyłączowa ma obudowę klasy IP 54.

- Możliwość regulacji prędkości obrotowej za pomocą dodatkowego transformatora lub elektronicznego regulatora obrotów.
- Obudowa wentylatora jest wykonana z ocynkowanej blachy stalowej, która jest standardowo wykończona powłoką z tworzywa poliestrowego w kolorze czarnym.
- Wychylna konstrukcja ułatwia konserwację i czyszczenie wirnika.
- Najłatwiejszym sposobem montażu wentylatora dachowego jest instalacja na podstawie dachowej TFU.
- Wentylator spełnia wymagania klasy środowiskowej M2.
- Ten produkt nie umożliwia regulacji obrotów poniżej napięcia zasilania 165 V.



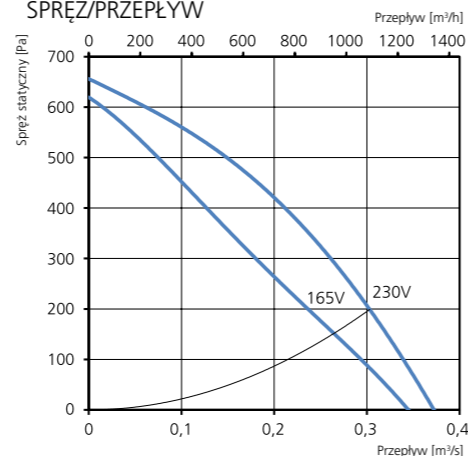
## AKCESORIA

- Podstawa dachowa TFU 400
- Płyta przyłączeniowa TFU 400
- Przepustnica ciągu wstecznego TFU 400
- Regulator transformatorowy VRTE 1
- Regulator transformatorowy VRDE 1.5
- Regulator obrotów VRS 2.0

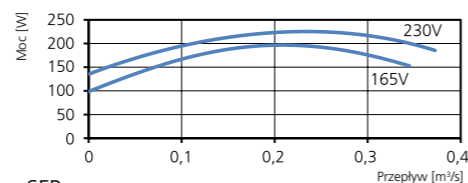
## DANE TECHNICZNE

<b>Napięcie</b>	230 V
<b>Częstotliwość</b>	50 Hz (60 Hz)
<b>Liczba faz</b>	1 ~
<b>Pobór prądu</b>	0,96 A
<b>Moc</b>	223 W
<b>Prędkość</b>	2780 obr./min
<b>Temp. maks. powietrza przetaczanego</b>	60°C
<b>Poziom ciśnienia akustycznego w odł. 3 m</b>	72 dB(A)
<b>Ciężar</b>	9,0 kg
<b>Klasa obudowy</b>	IP 44
<b>Schemat połączeń</b>	4040001

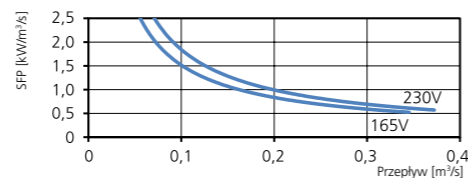
## SPRĘŻ/PRZEPŁYW



## MOC/PRZEPŁYW



## SFP



## DANE AKUSTYCZNE

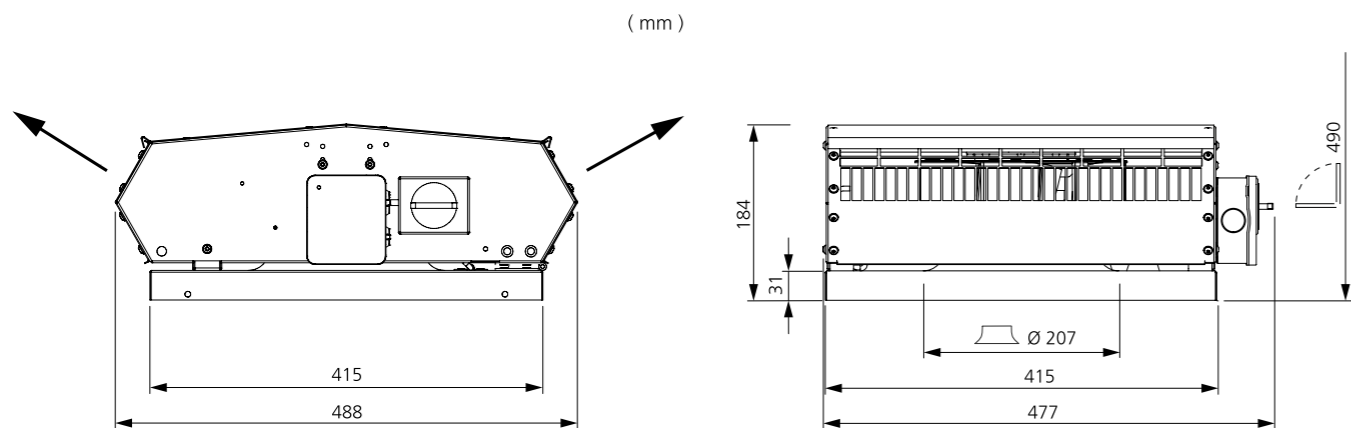
Całkowity L <sub>wa</sub> [dB(A)]	63	125	250	500	1000	2000	4000	8000
Otoczenie – zasilanie 230 V	79	44	51	64	69	72	75	64
Wlot – zasilanie 230 V	79	61	66	72	74	73	69	67
Wlot – zasilanie 165 V	76	58	64	70	71	70	66	64

## DALSZE INFORMACJE



Najnowsze, aktualne informacje na temat tego produktu można znaleźć na stronie internetowej [www.ostberg.com](http://www.ostberg.com) lub skanując ten kod QR.

## WYMIARY



# TKV 560 A1

7351070

- Wentylator dachowy z króćcem kwadratowym.
- Wyrzutnia pionowa.
- Wysoki wydatek i sprawdzona niezawodność.
- Wirnik z łopatkami zakrzywionymi do tyłu.
- Zewnętrzny silnik ma bezobsługowe, uszczelnione łożyska kulkowe.
- Wbudowane zabezpieczenie silnika.
- Skrzynka przyłączowa ma obudowę klasy IP 54.
- Możliwość regulacji prędkości obrotowej za pomocą dodatkowego transformatora lub elektronicznego regulatora obrotów.

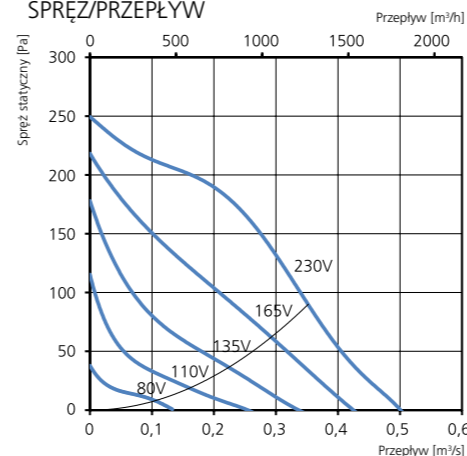
- Obudowa wentylatora jest wykonana z ocynkowanej blachy stalowej, która jest standardowo wykończona powłoką z tworzywa poliestrowego. Można zamówić wykonanie bez powłoki – lub z powłoką odpowiadającą klasie środowiskowej M3 / klasie korozyjności C4.
- Wychylna konstrukcja ułatwia konserwację i czyszczenie wirnika.
- Najłatwiejszym sposobem montażu wentylatora dachowego jest instalacja na podstawie dachowej TFU.



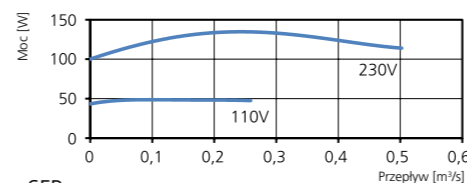
## DANE TECHNICZNE

<b>Napięcie</b>	230 V
<b>Częstotliwość</b>	50 Hz
<b>Liczba faz</b>	1 ~
<b>Pobór prądu</b>	0,61 A
<b>Moc</b>	137 W
<b>Prędkość</b>	1250 obr./min
<b>Temp. maks. powietrza przetaczanego</b>	60°C
<b>Poziom ciśnienia akustycznego w odł. 3 m</b>	61 dB(A)
<b>Ciężar</b>	19,9 kg
<b>Klasa obudowy</b>	IP 44
<b>Schemat połączeń</b>	4040001

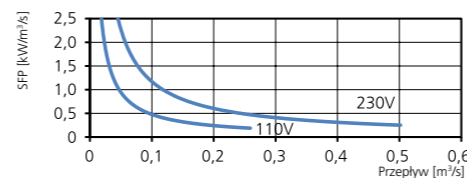
## SPRĘŻ/PRZEPŁYW



## MOC/PRZEPŁYW



## SFP



## DANE AKUSTYCZNE

Całkowity L <sub>wa</sub> [dB(A)]	63	125	250	500	1000	2000	4000	8000
Otoczenie – zasilanie 230 V	68	40	55	58	64	62	60	45
Wlot – zasilanie 230 V	68	57	61	62	62	56	58	44
Wlot – zasilanie 165 V	64	52	58	57	57	51	53	34
Wlot – zasilanie 135 V	60	51	52	52	51	46	52	26
Wlot – zasilanie 110 V	54	44	51	46	44	38	46	21
Wlot – zasilanie 80 V	43	33	40	38	32	28	23	20

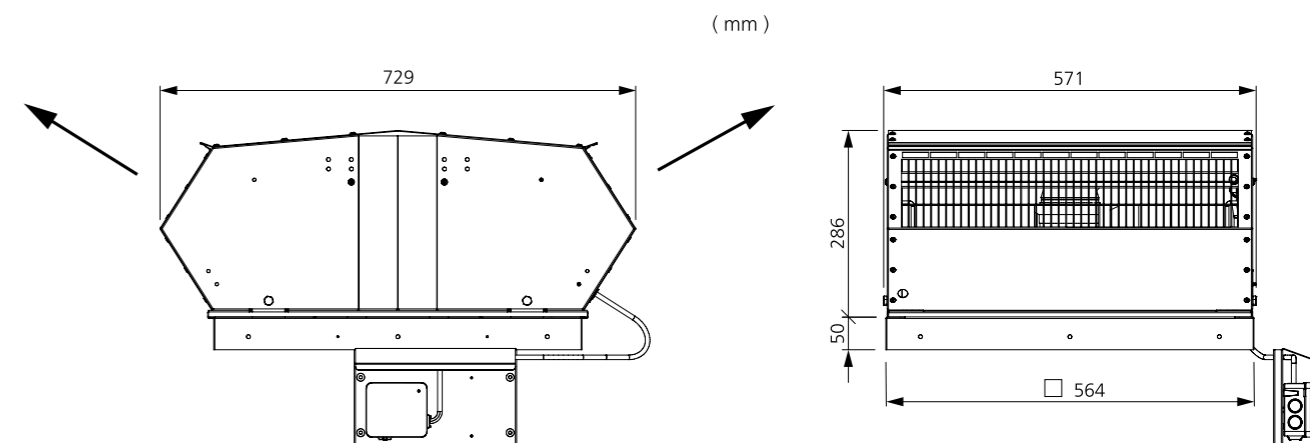
Dostępne wykonania:	
Czarny C4	7351080
Ocynkowane	7351060

## DALSZE INFORMACJE



Najnowsze, aktualne informacje na temat tego produktu można znaleźć na stronie internetowej [www.ostberg.com](http://www.ostberg.com) lub skanując ten kod QR.

## WYMIARY





- Wentylator dachowy z króćcem kwadratowym.
- Wyrzutnia pionowa.
- Wysoki wydatek i sprawdzona niezawodność.
- Wirnik z łopatkami zakrzywionymi do tyłu.
- Zewnętrzny silnik ma bezobsługowe, uszczelnione łożyska kulkowe.
- Wbudowane zabezpieczenie silnika.
- Skrzynka przyłączowa ma obudowę klasy IP 54.

- Możliwość regulacji prędkości obrotowej za pomocą dodatkowego transformatora.
- Obudowa wentylatora jest wykonana z ocynkowanej blachy stalowej, która jest standardowo wykończona powłoką z tworzywa poliestrowego. Można zamówić wykonanie bez powłoki – lub z powłoką odpowiadającą klasie środowiskowej M3 / klasie korozyjności C4.
- Wychylna konstrukcja ułatwia konserwację i czyszczenie wirnika.
- Najłatwiejszym sposobem montażu wentylatora dachowego jest instalacja na podstawie dachowej TFU.



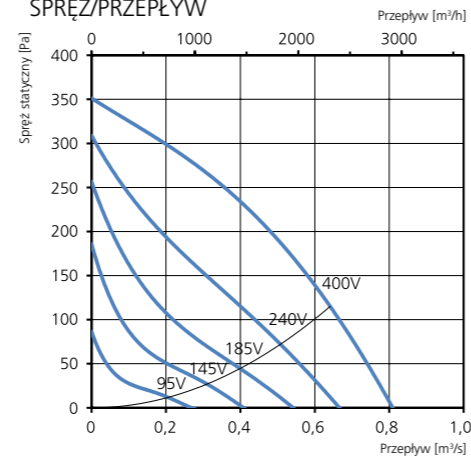
AKCESORIA

- Podstawa dachowa TFU 560
- Płyta przyłączeniowa TFU 560
- Przepustnica ciągu wstecznego TFU 560
- Regulator transformatorowy VRTT 1
- Regulator transformatorowy VRDT 2

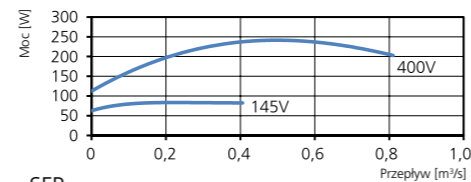
DANE TECHNICZNE

Napięcie	400 V
Częstotliwość	50 Hz
Liczba faz	3 ~
Pobór prądu	0,46 A
Moc	242 W
Prędkość	1330 obr./min
Temp. maks. powietrza przetaczanego	60°C
Poziom ciśnienia akustycznego w odł. 3 m	65 dB(A)
Ciężar	26,3 kg
Klasa obudowy	IP 54
Schemat połączeń	4040004

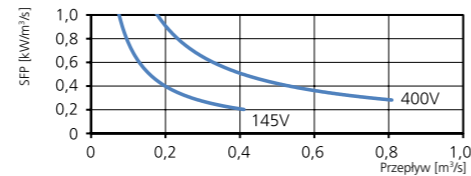
SPRĘŻ/PRZEPŁYW



MOC/PRZEPŁYW



SFP



DANE AKUSTYCZNE

Całkowity L <sub>wa</sub> [dB(A)]	63	125	250	500	1000	2000	4000	8000
Otoczenie – zasilanie 400 V	72	38	57	62	65	66	63	63
Wlot – zasilanie 400 V	73	53	64	66	67	62	61	62
Wlot – zasilanie 240 V	69	51	60	61	60	55	57	57
Wlot – zasilanie 185 V	64	51	53	55	54	50	53	38
Wlot – zasilanie 145 V	59	45	46	49	48	45	55	25
Wlot – zasilanie 95 V	45	34	34	35	35	39	41	15

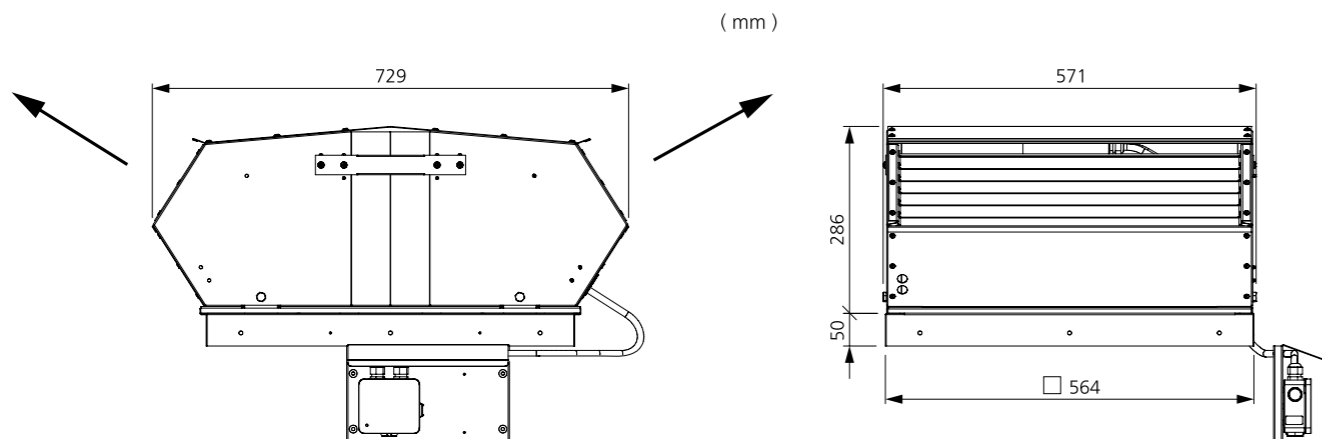
DALSZE INFORMACJE



Najnowsze, aktualne informacje na temat tego produktu można znaleźć na stronie internetowej [www.ostberg.com](http://www.ostberg.com) lub skanując ten kod QR.

Dostępne wykonania:	
Czarny C4	7351081
Ocynkowane	7351061

WYMIARY



- Wentylator dachowy z króćcem kwadratowym.
- Wyrzutnia pionowa.
- Wysoki wydatek i sprawdzona niezawodność.
- Wirnik z łopatkami zakrzywionymi do tyłu.
- Zewnętrzny silnik ma bezobsługowe, uszczelnione łożyska kulkowe.
- Wbudowane zabezpieczenie silnika.
- Skrzynka przyłączowa ma obudowę klasy IP 54.

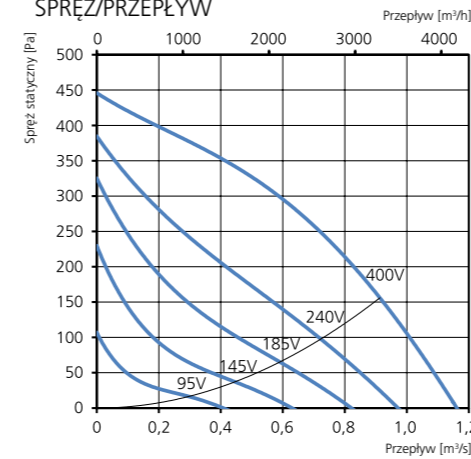
- Możliwość regulacji prędkości obrotowej za pomocą dodatkowego transformatora.
- Obudowa wentylatora jest wykonana z ocynkowanej blachy stalowej, która jest standardowo wykończona powłoką z tworzywa poliestrowego. Można zamówić wykonanie bez powłoki – lub z powłoką odpowiadającą klasie środowiskowej M3 / klasie korozyjności C4.
- Wychylna konstrukcja ułatwia konserwację i czyszczenie wirnika.
- Najłatwiejszym sposobem montażu wentylatora dachowego jest instalacja na podstawie dachowej TFU.



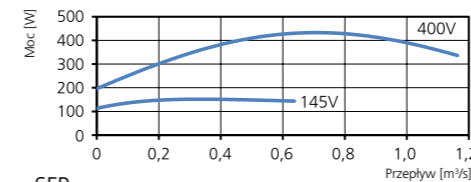
DANE TECHNICZNE

Napięcie	400 V
Częstotliwość	50 Hz
Liczba faz	3 ~
Pobór prądu	0,80 A
Moc	435 W
Prędkość	1320 obr./min
Temp. maks. powietrza przetaczanego	60°C
Poziom ciśnienia akustycznego w odł. 3 m	66 dB(A)
Ciężar	28,1 kg
Klasa obudowy	IP 54
Schemat połączeń	4040004

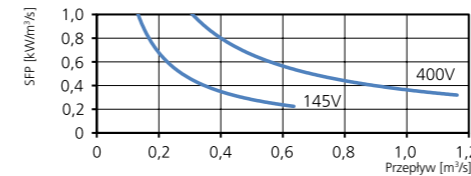
SPRĘŻ/PRZEPŁYW



MOC/PRZEPŁYW



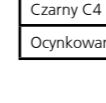
SFP



DANE AKUSTYCZNE

Całkowity L <sub>wa</sub> [dB(A)]	63	125	250	500	1000	2000	4000	8000
Otoczenie – zasilanie 400 V	73	39	59	65	67	66	64	64
Wlot – zasilanie 400 V	75	56	68	69	64	62	59	68
Wlot – zasilanie 240 V	70	53	65	64	63	57	58	62
Wlot – zasilanie 185 V	65	55	57	58	57	51	51	45
Wlot – zasilanie 145 V	60	47	49	52	50	47	44	29
Wlot – zasilanie 95 V	50	35	38	38	37	31	49	14

DALSZE INFORMACJE



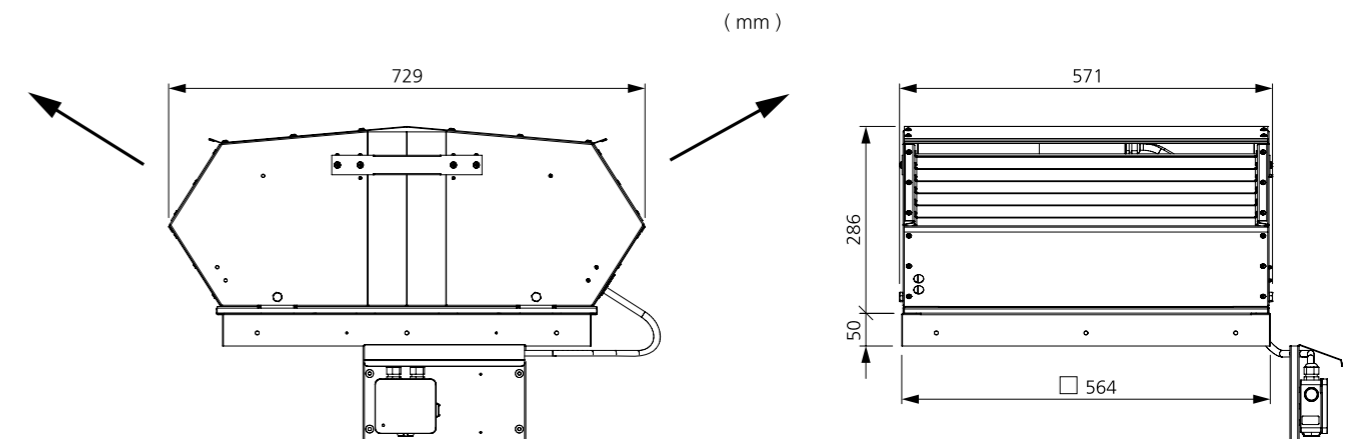
Najnowsze, aktualne informacje na temat tego produktu można znaleźć na stronie internetowej [www.ostberg.com](http://www.ostberg.com) lub skanując ten kod QR.

DALSZE INFORMACJE



Najnowsze, aktualne informacje na temat tego produktu można znaleźć na stronie internetowej [www.ostberg.com](http://www.ostberg.com) lub skanując ten kod QR.

WYMIARY



TKV 660 B3

7351075

- Wentylator dachowy z króćcem kwadratowym.
- Wyrzutnia pionowa.
- Wysoki wydatek i sprawdzona niezawodność.
- Wirnik z łopatkami zakrzywionymi do tyłu.
- Zewnętrzny silnik ma bezobsługowe, uszczelnione łożyska kulkowe.
- Wbudowane zabezpieczenie silnika.
- Skrzynka przyłączowa ma obudowę klasy IP 54.

- Możliwość regulacji prędkości obrotowej za pomocą dodatkowego transformatora.
- Obudowa wentylatora jest wykonana z ocynkowanej blachy stalowej, która jest standardowo wykończona powłoką z tworzywa poliestrowego. Można zamówić wykonanie bez powłoki – lub z powłoką odpowiadającą klasie środowiskowej M3 / klasie korozyjności C4.
- Wychylna konstrukcja ułatwia konserwację i czyszczenie wirnika.
- Najłatwiejszym sposobem montażu wentylatora dachowego jest instalacja na podstawie dachowej TFU.



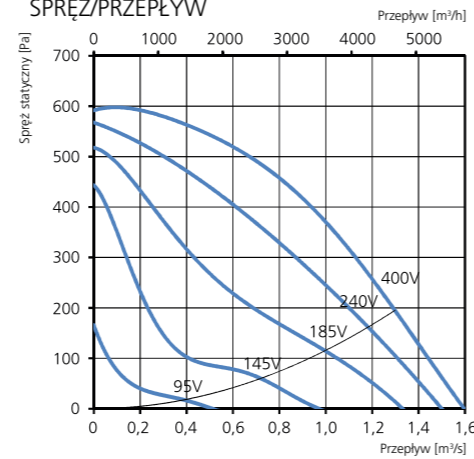
AKCESORIA

- Podstawa dachowa TFU 660
- Płyta przyłączeniowa TFU 660
- Przepustnica ciągu wstecznego TFU 660
- Regulator transformatorowy VRDT 4
- Regulator transformatorowy VRDT 4

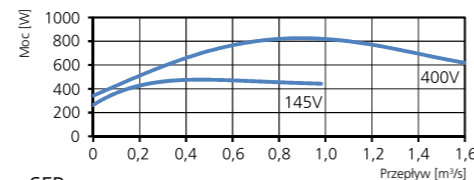
DANE TECHNICZNE

Napięcie	400 V
Częstotliwość	50 Hz (60 Hz)
Liczba faz	3 ~
Pobór prądu	1,58 A
Moc	836 W
Prędkość	1430 obr./min
Temp. maks. powietrza przetaczanego	40°C
Poziom ciśnienia akustycznego w odł. 3 m	73 dB(A)
Ciężar	47,5 kg
Klasa obudowy	IP 54
Schemat połączeń	4040004

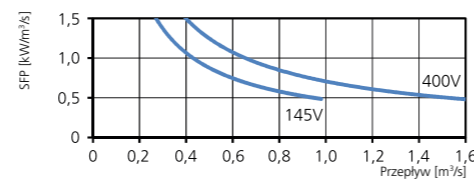
SPRĘŻ/PRZEPŁYW



MOC/PRZEPŁYW



SFP



DANE AKUSTYCZNE

Całkowity L <sub>wa</sub> [dB(A)]	63	125	250	500	1000	2000	4000	8000
Otoczenie – zasilanie 400 V	80	47	65	71	74	71	68	65
Wlot – zasilanie 400 V	81	63	71	74	76	73	70	69
Wlot – zasilanie 240 V	79	61	70	72	73	70	67	66
Wlot – zasilanie 185 V	74	58	66	69	69	65	62	62
Wlot – zasilanie 145 V	65	53	56	59	60	52	58	36
Wlot – zasilanie 95 V	58	47	47	49	55	41	52	27

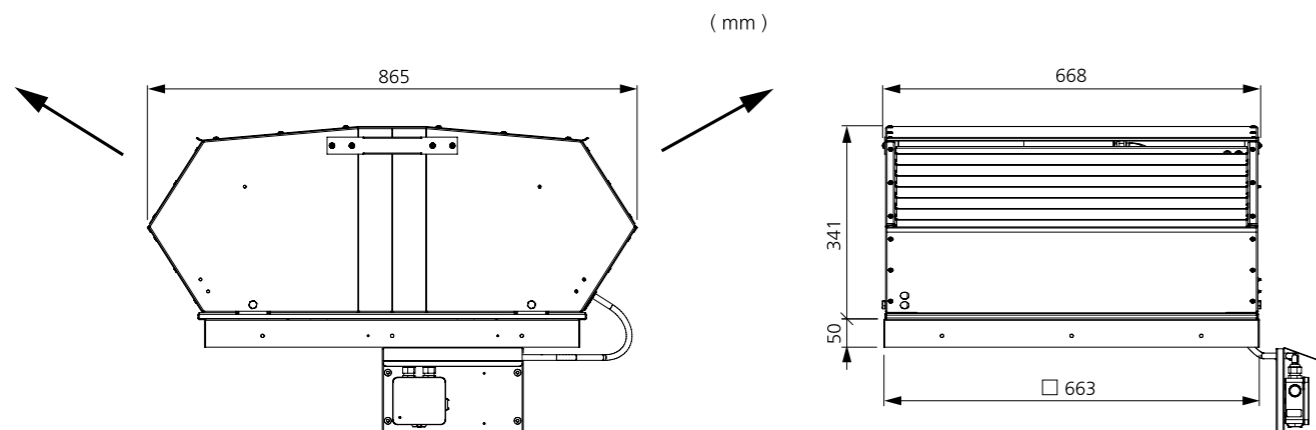
DALSZE INFORMACJE



Najnowsze, aktualne informacje na temat tego produktu można znaleźć na stronie internetowej [www.ostberg.com](http://www.ostberg.com) lub skanując ten kod QR.

Dostępne wykonania:	
Czarny C4	7351085
Ocynkowane	7351065

WYMIARY



TKV 760 B3

7351077

- Wentylator dachowy z króćcem kwadratowym.
- Wyrzutnia pionowa.
- Wysoki wydatek i sprawdzona niezawodność.
- Wirnik z łopatkami zakrzywionymi do tyłu.
- Zewnętrzny silnik ma bezobsługowe, uszczelnione łożyska kulkowe.
- Wbudowane zabezpieczenie silnika.
- Skrzynka przyłączowa ma obudowę klasy IP 54.

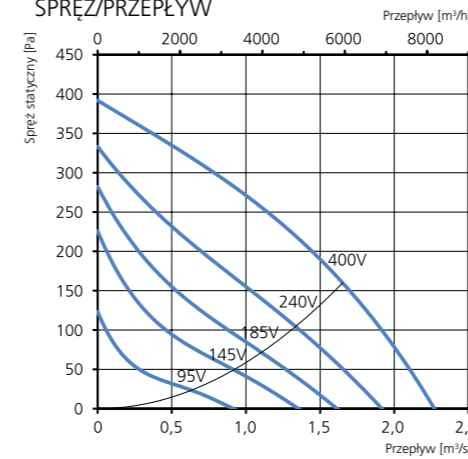
- Możliwość regulacji prędkości obrotowej za pomocą dodatkowego transformatora.
- Obudowa wentylatora jest wykonana z ocynkowanej blachy stalowej, która jest standardowo wykończona powłoką z tworzywa poliestrowego. Można zamówić wykonanie bez powłoki – lub z powłoką odpowiadającą klasie środowiskowej M3 / klasie korozyjności C4.
- Wychylna konstrukcja ułatwia konserwację i czyszczenie wirnika.
- Najłatwiejszym sposobem montażu wentylatora dachowego jest instalacja na podstawie dachowej TFU.



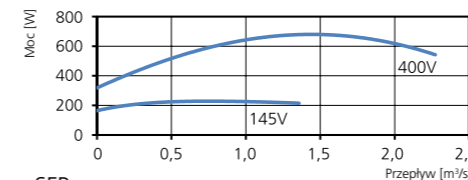
DANE TECHNICZNE

Napięcie	400 V
Częstotliwość	50 Hz
Liczba faz	3 ~
Pobór prądu	1,5 A
Moc	691 W
Prędkość	870 obr./min
Temp. maks. powietrza przetaczanego	60°C
Poziom ciśnienia akustycznego w odł. 3 m	66 dB(A)
Ciężar	66,5 kg
Klasa obudowy	IP 54
Schemat połączeń	4040004

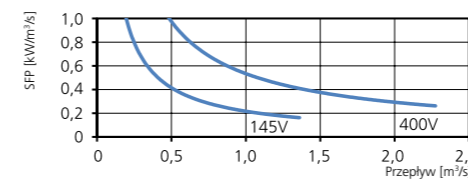
SPRĘŻ/PRZEPŁYW



MOC/PRZEPŁYW



SFP



DANE AKUSTYCZNE

Całkowity L <sub>wa</sub> [dB(A)]	63	125	250	500	1000	2000	4000	8000
Otoczenie – zasilanie 400 V	72	65	62	63	65	64	62	52
Wlot – zasilanie 400 V	78	67	73	70	68	67	66	61
Wlot – zasilanie 240 V	72	64	63	65	63	61	64	51
Wlot – zasilanie 185 V	68	60	58	60	57	56	57	44
Wlot – zasilanie 145 V	64	59	54	55	51	52	58	37
Wlot – zasilanie 95 V	56	40	42	42	46	55	29	21

DALSZE INFORMACJE

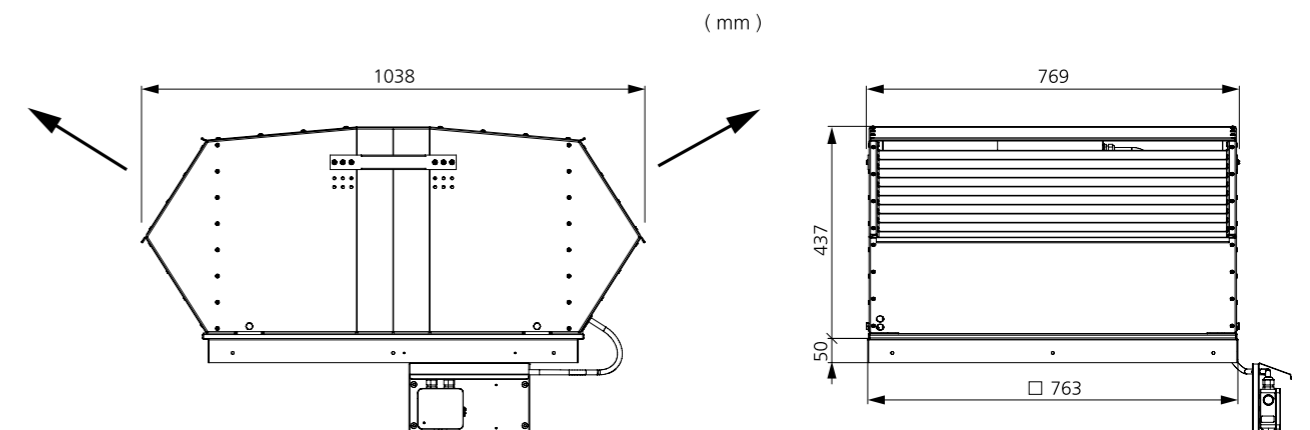
Dostępne wykonania:	
Czarny C4	7351087
Ocynkowane	7351067

DALSZE INFORMACJE



Najnowsze, aktualne informacje na temat tego produktu można znaleźć na stronie internetowej [www.ostberg.com](http://www.ostberg.com) lub skanując ten kod QR.

WYMIARY



TKV 760 C3

7351078

- Wentylator dachowy z króćcem kwadratowym.
- Wyrzutnia pionowa.
- Wysoki wydatek i sprawdzona niezawodność.
- Możliwość pracy z częstotliwością 50 i 60 Hz.
- Wirnik z łopatkami zakrzywionymi do tyłu.
- Zewnętrzny silnik ma bezobsługowe, uszczelnione łożyska kulkowe.
- Wbudowane zabezpieczenie silnika.
- Skrzynka przyłączowa ma obudowę klasy IP 54.

- Możliwość regulacji prędkości obrotowej za pomocą dodatkowego transformatora.
- Obudowa wentylatora jest wykonana z ocynkowanej blachy stalowej, która jest standardowo wykończona powłoką z tworzywa poliestrowego w kolorze czarnym.
- Wychylna konstrukcja ułatwia konserwację i czyszczenie wirnika.
- Najłatwiejszym sposobem montażu wentylatora dachowego jest instalacja na podstawie dachowej TFU.
- Wentylator spełnia wymagania klasy środowiskowej M2.



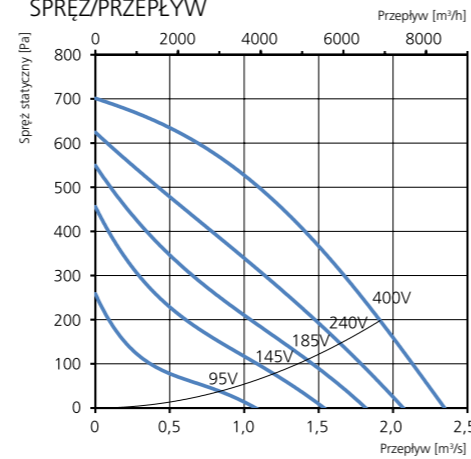
AKCESORIA

- Podstawa dachowa TFU 760
- Płyta przyłączeniowa TFU 760
- Przepustnica ciągu wstecznego TFU 760
- Regulator transformatorowy VRRT 4
- Regulator transformatorowy VRDT 4

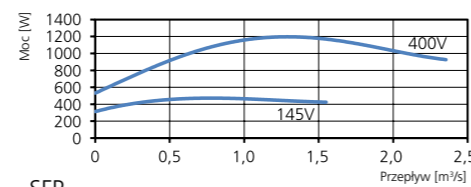
DANE TECHNICZNE

Napięcie	400 V
Częstotliwość	50 Hz (60 Hz)
Liczba faz	3 ~
Pobór prądu	2,7 A
Moc	1210 W
Prędkość	1360 obr./min
Temp. maks. powietrza przetaczanego	60°C
Poziom ciśnienia akustycznego w odł. 3 m	74 dB(A)
Ciężar	68,8 kg
Klasa obudowy	IP 54
Schemat połączeń	4040004

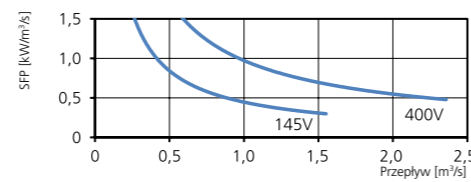
SPRĘŻ/PRZEPŁYW



MOC/PRZEPŁYW



SFP



DANE AKUSTYCZNE

Całkowity L <sub>WA</sub> [dB(A)]	63	125	250	500	1000	2000	4000	8000
Otoczenie – zasilanie 400 V	81	52	71	73	76	75	72	67
Wlot – zasilanie 400 V	83	62	72	75	76	73	73	75
Wlot – zasilanie 240 V	79	61	70	72	73	69	70	71
Wlot – zasilanie 185 V	76	59	69	69	69	66	67	66
Wlot – zasilanie 145 V	72	59	65	64	63	60	63	52
Wlot – zasilanie 95 V	65	55	54	55	54	53	58	39

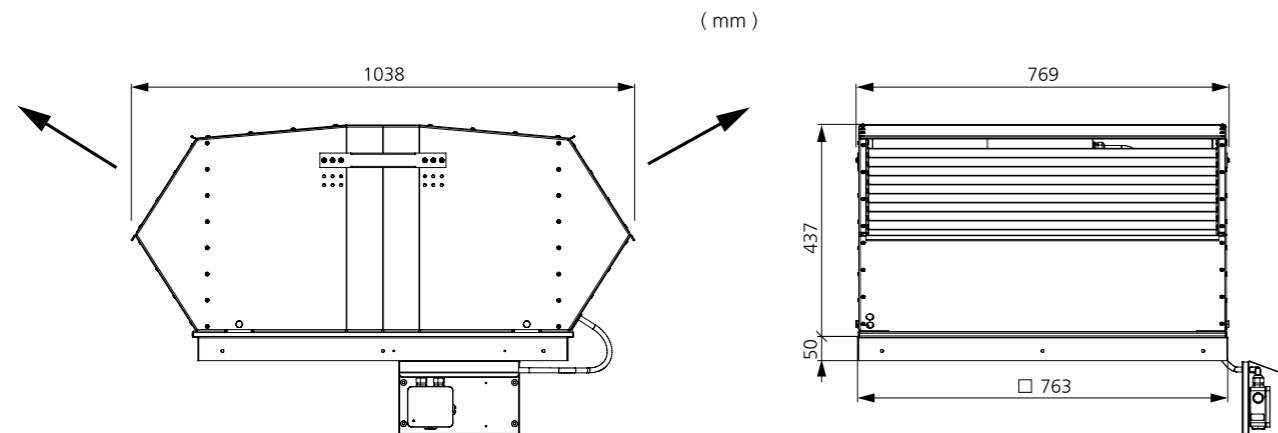
DALSZE INFORMACJE



Najnowsze, aktualne informacje na temat tego produktu można znaleźć na stronie internetowej [www.ostberg.com](http://www.ostberg.com) lub skanując ten kod QR.

Dostępne wykonania:	
Czarny C4	7351088
Ocynkowane	7351068

WYMIARY



TKV 960 C3

7351079

- Wentylator dachowy z króćcem kwadratowym.
- Wyrzutnia pionowa.
- Wysoki wydatek i sprawdzona niezawodność.
- Możliwość pracy z częstotliwością 50 i 60 Hz.
- Wirnik z łopatkami zakrzywionymi do tyłu.
- Zewnętrzny silnik ma bezobsługowe, uszczelnione łożyska kulkowe.
- Wbudowane zabezpieczenie silnika.
- Skrzynka przyłączowa ma obudowę klasy IP 54.

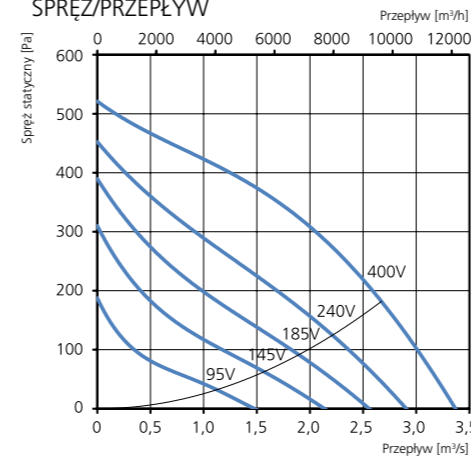
- Możliwość regulacji prędkości obrotowej za pomocą dodatkowego transformatora.
- Obudowa wentylatora jest wykonana z ocynkowanej blachy stalowej, która jest standardowo wykończona powłoką z tworzywa poliestrowego w kolorze czarnym.
- Wychylna konstrukcja ułatwia konserwację i czyszczenie wirnika.
- Najłatwiejszym sposobem montażu wentylatora dachowego jest instalacja na podstawie dachowej TFU.
- Wentylator spełnia wymagania klasy środowiskowej M2.



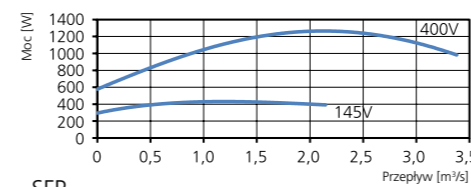
DANE TECHNICZNE

Napięcie	400 V
Częstotliwość	50 Hz (60 Hz)
Liczba faz	3 ~
Pobór prądu	3,06 A
Moc	1280 W
Prędkość	880 obr./min
Temp. maks. powietrza przetaczanego	60°C
Poziom ciśnienia akustycznego w odł. 3 m	83 dB(A)
Ciężar	102,6 kg
Klasa obudowy	IP 54
Schemat połączeń	4040004

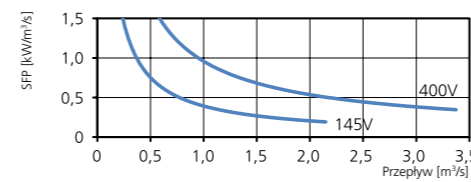
SPRĘŻ/PRZEPŁYW



MOC/PRZEPŁYW



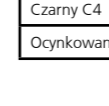
SFP



DANE AKUSTYCZNE

Całkowity L <sub>WA</sub> [dB(A)]	63	125	250	500	1000	2000	4000	8000
Otoczenie – zasilanie 400 V	90	51	70	73	79	85	87	77
Wlot – zasilanie 400 V	80	64	73	73	73	71	68	71
Wlot – zasilanie 240 V	75	62	65	69	68	66	62	66
Wlot – zasilanie 185 V	72	60	61	65	64	61	57	54
Wlot – zasilanie 145 V	68	58	57	60	59	57	52	44
Wlot – zasilanie 95 V	61	45	49	52	49	46	59	29

DALSZE INFORMACJE



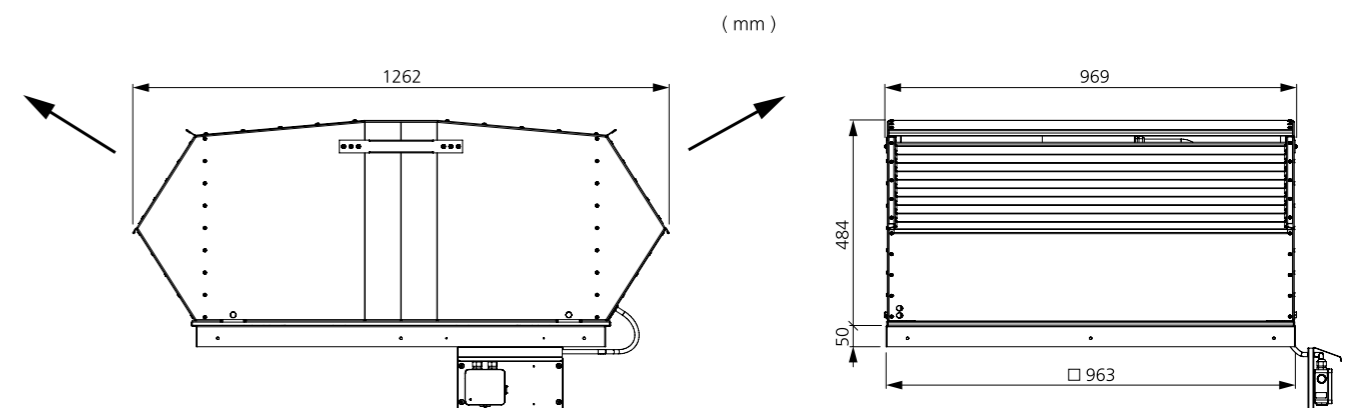
Najnowsze, aktualne informacje na temat tego produktu można znaleźć na stronie internetowej [www.ostberg.com](http://www.ostberg.com) lub skanując ten kod QR.

DALSZE INFORMACJE



Najnowsze, aktualne informacje na temat tego produktu można znaleźć na stronie internetowej [www.ostberg.com](http://www.ostberg.com) lub skanując ten kod QR.

WYMIARY



# TKV 300 C1 EC

7340126

- Wentylator dachowy z króćcem kwadratowym.
- Wyrzutnia pionowa.
- Wysoki wydatek i sprawdzona niezawodność.
- Wirnik z łopatkami zakrzywionymi do tyłu.
- Zewnętrzny silnik ma bezobsługowe, uszczelnione łożyska kulkowe, oraz wyróżnia się wysoką sprawnością energetyczną.
- Regulacja obrotów jest możliwa za pomocą wbudowanego potencjometru 0-10 V lub regulatora zewnętrznego.

- Wbudowane zabezpieczenie silnika.
- Skrzynka przyłączowa ma obudowę klasy IP 54.
- Obudowa wentylatora jest wykonana z ocynkowanej blachy stalowej, która jest standardowo wykończona powłoką z tworzywa poliestrowego w kolorze czarnym.
- Wychylna konstrukcja ułatwia konserwację i czyszczenie wirnika.
- Najłatwiejszym sposobem montażu wentylatora dachowego jest instalacja na podstawie dachowej TFU.
- Wentylator spełnia wymagania klasy środowiskowej M2.



# TKV 400 D1 EC

7340134

- Wentylator dachowy z króćcem kwadratowym.
- Wyrzutnia pionowa.
- Wysoki wydatek i sprawdzona niezawodność.
- Wirnik z łopatkami zakrzywionymi do tyłu.
- Zewnętrzny silnik ma bezobsługowe, uszczelnione łożyska kulkowe, oraz wyróżnia się wysoką sprawnością energetyczną.
- Regulacja obrotów jest możliwa za pomocą wbudowanego potencjometru 0-10 V lub regulatora zewnętrznego.

- Wbudowane zabezpieczenie silnika.
- Skrzynka przyłączowa ma obudowę klasy IP 54.
- Obudowa wentylatora jest wykonana z ocynkowanej blachy stalowej, która jest standardowo wykończona powłoką z tworzywa poliestrowego w kolorze czarnym.
- Wychylna konstrukcja ułatwia konserwację i czyszczenie wirnika.
- Najłatwiejszym sposobem montażu wentylatora dachowego jest instalacja na podstawie dachowej TFU.
- Wentylator spełnia wymagania klasy środowiskowej M2.



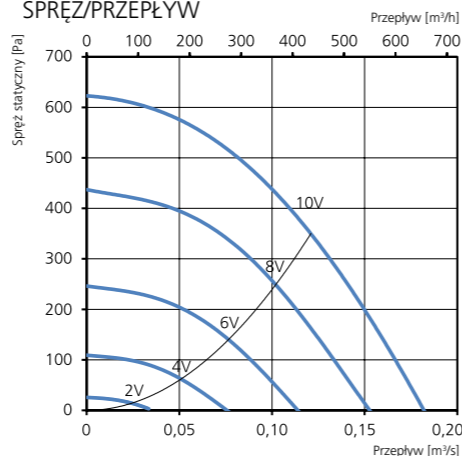
## AKCESORIA

- Podstawa dachowa TFU 300
- Płyta przyłączeniowa TFU 300
- Przepustnica ciągu wstecznego TFU 300
- Regulator obrotów MS EC
- Regulator IQ-Reg EC
- Regulator ciśnienia CALAIR-PR-230V
- Regulator ciśnienia FKP-R
- Regulator Plejd

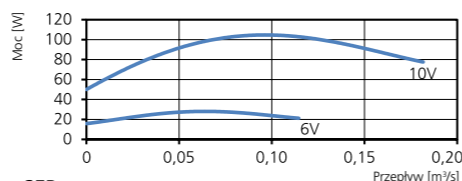
## DANE TECHNICZNE

Napięcie	230 V
Częstotliwość	50/60 Hz
Liczba faz	1 ~
Pobór prądu	0,83 A
Moc	102 W
Prędkość	3580 obr./min
Temp. maks. powietrza przetaczanego	60°C
Poziom ciśnienia akustycznego w odł. 3 m	71 dB(A)
Ciężar	5,0 kg
Klasa obudowy	IP 44
Schemat połączeń	4040153

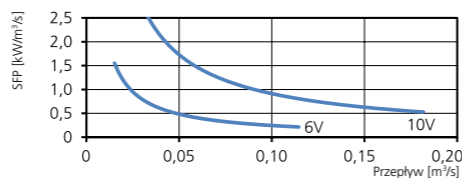
## SPRĘŻ/PRZEPŁYW



## MOC/PRZEPŁYW



## SFP



## DANE AKUSTYCZNE

	Całkowity L <sub>wa</sub> [dB(A)]	63	125	250	500	1000	2000	4000	8000
Otoczenie – zasilanie 10 V	78	45	52	62	71	71	74	69	62
Wlot – zasilanie 10 V	78	59	70	71	71	69	69	68	63
Wlot – zasilanie 8 V	76	58	68	68	69	67	67	66	58
Wlot – zasilanie 6 V	69	56	58	63	62	61	61	59	44
Wlot – zasilanie 4 V	60	51	50	53	54	52	53	41	27
Wlot – zasilanie 2 V	44	32	33	37	40	38	19	15	6

## DALSZE INFORMACJE

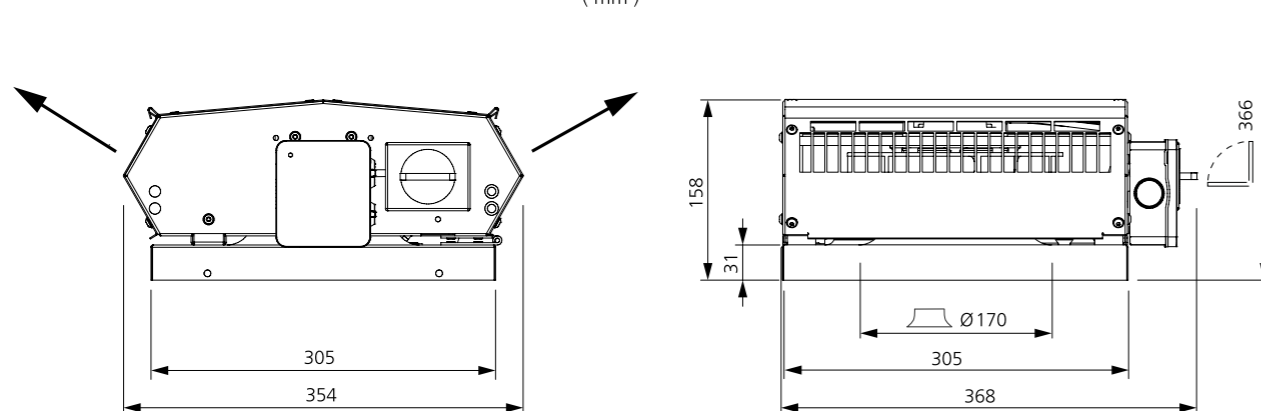


Najnowsze, aktualne informacje na temat tego produktu można znaleźć na stronie internetowej [www.ostberg.com](http://www.ostberg.com) lub skanując ten kod QR.

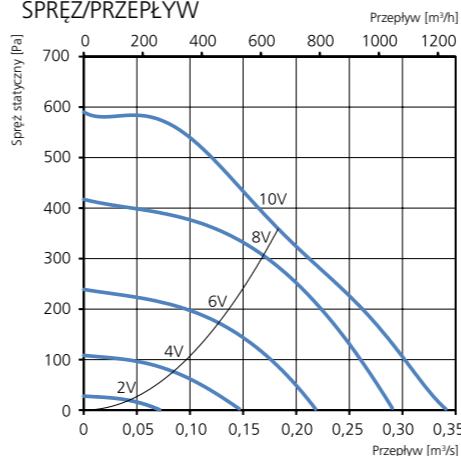
Dostępne wykonania:	
Ceglasty czerwony	7340127
Ocynkowane	7340138

## WYMIARY

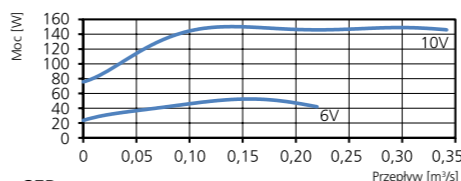
( mm )



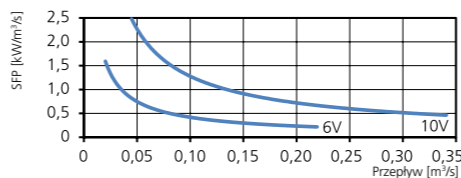
## SPRĘŻ/PRZEPŁYW



## MOC/PRZEPŁYW



## SFP



## DANE TECHNICZNE

Napięcie	230 V
Częstotliwość	50/60 Hz
Liczba faz	1 ~
Pobór prądu	1,21 A
Moc	150 W
Prędkość	2960 obr./min
Temp. maks. powietrza przetaczanego	60°C
Poziom ciśnienia akustycznego w odł. 3 m	70 dB(A)
Ciężar	7,8 kg
Klasa obudowy	IP 44
Schemat połączeń	4040153

## DANE AKUSTYCZNE

	Całkowity L <sub>wa</sub> [dB(A)]	63	125	250	500	1000	2000	4000	8000
Otoczenie – zasilanie 10 V	77	49	53	64	70	69	73	65	56
Wlot – zasilanie 10 V	74	57	62	68	68	66	68	64	57
Wlot – zasilanie 8 V	73	56	60	67	66	64	67	62	55
Wlot – zasilanie 6 V	67	51	55	62	60	58	59	53	45
Wlot – zasilanie 4 V	57	41	50	49	52	49	47	41	29
Wlot – zasilanie 2 V	41	33	34	35	36	29	21	19	6

## DALSZE INFORMACJE

Dostępne wykonania:	
Ceglasty czerwony	7340137
Ocynkowane	7340136

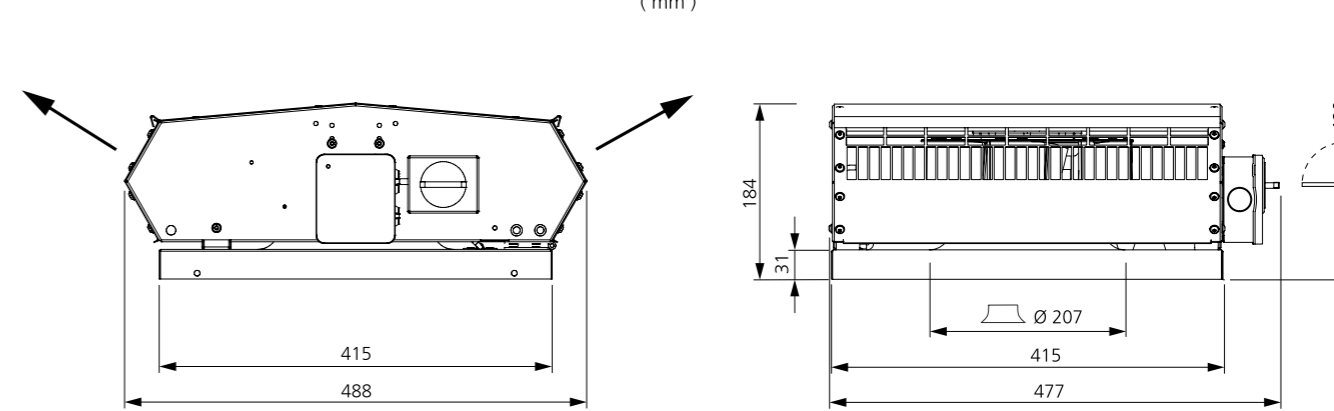
## DALSZE INFORMACJE



Najnowsze, aktualne informacje na temat tego produktu można znaleźć na stronie internetowej [www.ostberg.com](http://www.ostberg.com) lub skanując ten kod QR.

## WYMIARY

( mm )



# TKH 400 E1

7340100

- Wentylator dachowy z króćcem kwadratowym.
- Wyrzutnia pozioma.
- Wysoki wydatek i sprawdzona niezawodność.
- Możliwość pracy z częstotliwością 50 i 60 Hz.
- Wirnik z łopatkami zakrzywionymi do tyłu.
- Zewnętrzny silnik ma bezobsługowe, uszczelnione łożyska kulkowe.
- Wbudowane zabezpieczenie silnika.
- Skrzynka przyłączowa ma obudowę klasy IP 54.

- Możliwość regulacji prędkości obrotowej za pomocą dodatkowego transformatora lub elektronicznego regulatora obrotów.
- Obudowa wentylatora jest wykonana z ocynkowanej blachy stalowej, która jest standardowo wykończona powłoką z tworzywa poliestrowego w kolorze czarnym.
- Wychylna konstrukcja ułatwia konserwację i czyszczenie wirnika.
- Najłatwiejszym sposobem montażu wentylatora dachowego jest instalacja na podstawie dachowej TFU.
- Wentylator spełnia wymagania klasy środowiskowej M2.
- Ten produkt nie umożliwia regulacji obrotów poniżej napięcia zasilania 165 V.



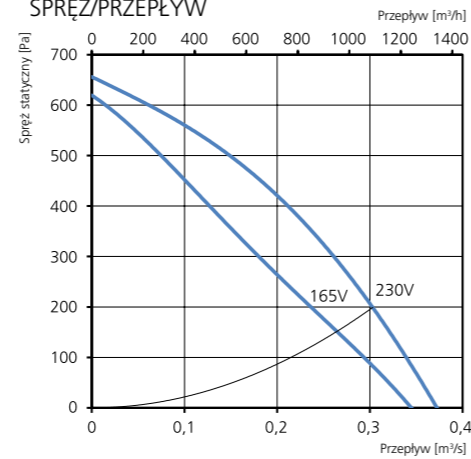
## AKCESORIA

- Podstawa dachowa TFU 400
- Płyta przyłączeniowa TFU 400
- Przepustnica ciągu wstecznego TFU 400
- Regulator transformatorowy VRTE 1
- Regulator transformatorowy VRDE 1.5
- Regulator obrotów VRS 2.0

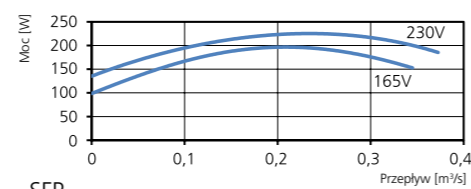
## DANE TECHNICZNE

Napięcie	230 V
Częstotliwość	50 Hz (60 Hz)
Liczba faz	1 ~
Pobór prądu	0,96 A
Moc	223 W
Prędkość	2780 obr./min
Temp. maks. powietrza przetaczanego	60°C
Poziom ciśnienia akustycznego w odł. 3 m	72 dB(A)
Ciężar	9,0 kg
Klasa obudowy	IP 44
Schemat połączeń	4040001

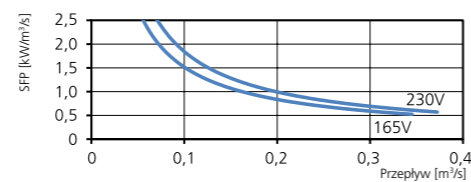
## SPRĘŻ/PRZEPŁYW



## MOC/PRZEPŁYW



## SFP



## DANE AKUSTYCZNE

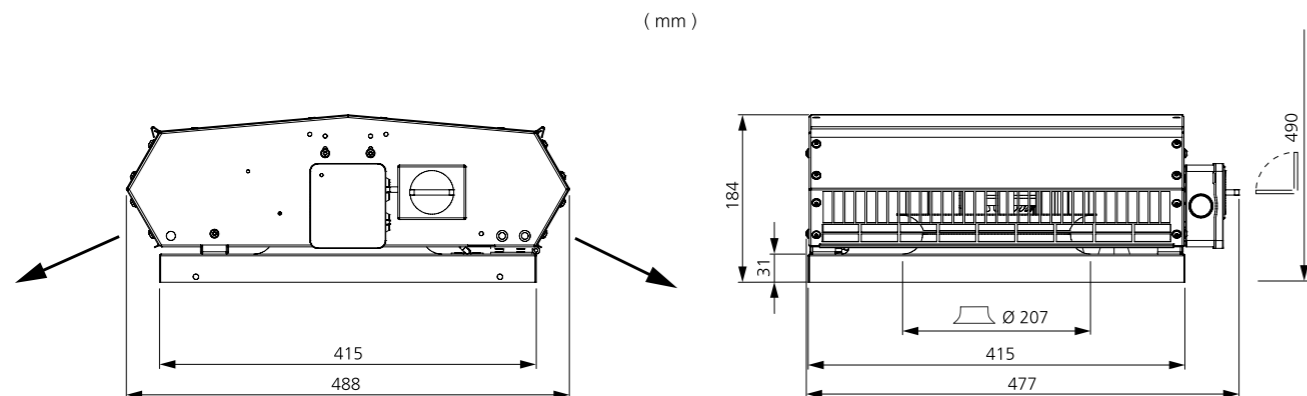
Całkowity L <sub>WA</sub> [dB(A)]	63	125	250	500	1000	2000	4000	8000
Otoczenie – zasilanie 230 V	79	44	51	64	69	72	75	64
Wlot – zasilanie 230 V	79	61	66	72	74	73	69	67
Wlot – zasilanie 165 V	76	58	64	70	71	70	66	64

## DALSZE INFORMACJE



Najnowsze, aktualne informacje na temat tego produktu można znaleźć na stronie internetowej [www.ostberg.com](http://www.ostberg.com) lub skanując ten kod QR.

## WYMIARY



# TKH 560 A1

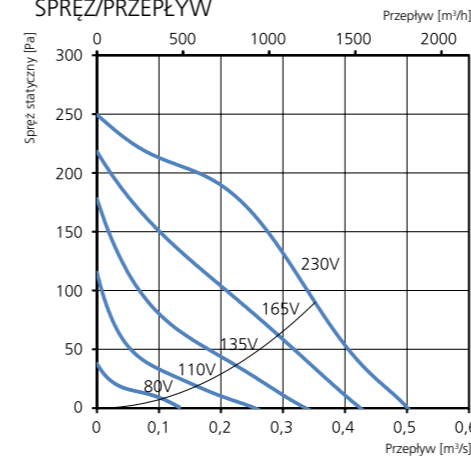
7351180

- Wentylator dachowy z króćcem kwadratowym.
- Wyrzutnia pozioma.
- Wysoki wydatek i sprawdzona niezawodność.
- Wirnik z łopatkami zakrzywionymi do tyłu.
- Zewnętrzny silnik ma bezobsługowe, uszczelnione łożyska kulkowe.
- Wbudowane zabezpieczenie silnika.
- Skrzynka przyłączowa ma obudowę klasy IP 54.
- Możliwość regulacji prędkości obrotowej za pomocą dodatkowego transformatora lub elektronicznego regulatora obrotów.

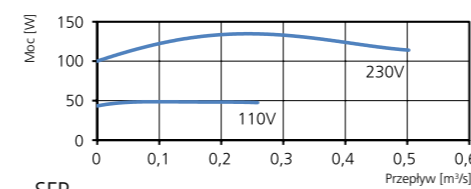
- Obudowa wentylatora jest wykonana z ocynkowanej blachy stalowej, która jest standardowo wykończona powłoką z tworzywa poliestrowego. Można zamówić wykonanie bez powłoki – lub z powłoką odpowiadającą klasie środowiskowej M3 / klasie korozyjności C4.
- Wychylna konstrukcja ułatwia konserwację i czyszczenie wirnika.
- Najłatwiejszym sposobem montażu wentylatora dachowego jest instalacja na podstawie dachowej TFU.



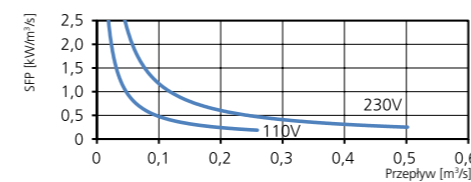
## SPRĘŻ/PRZEPŁYW



## MOC/PRZEPŁYW



## SFP



## DANE TECHNICZNE

Napięcie	230 V
Częstotliwość	50 Hz
Liczba faz	1 ~
Pobór prądu	0,61 A
Moc	137 W
Prędkość	1250 obr./min
Temp. maks. powietrza przetaczanego	60°C
Poziom ciśnienia akustycznego w odł. 3 m	61 dB(A)
Ciężar	19,9 kg
Klasa obudowy	IP 44
Schemat połączeń	4040001

## DANE AKUSTYCZNE

Całkowity L <sub>WA</sub> [dB(A)]	63	125	250	500	1000	2000	4000	8000
Otoczenie – zasilanie 230 V	68	40	55	58	64	62	60	45
Wlot – zasilanie 230 V	68	57	61	62	62	56	58	44
Wlot – zasilanie 165 V	64	52	58	57	57	51	53	34
Wlot – zasilanie 135 V	60	51	52	52	51	46	52	26
Wlot – zasilanie 110 V	54	44	51	46	44	38	46	21
Wlot – zasilanie 80 V	43	33	40	38	32	28	23	20

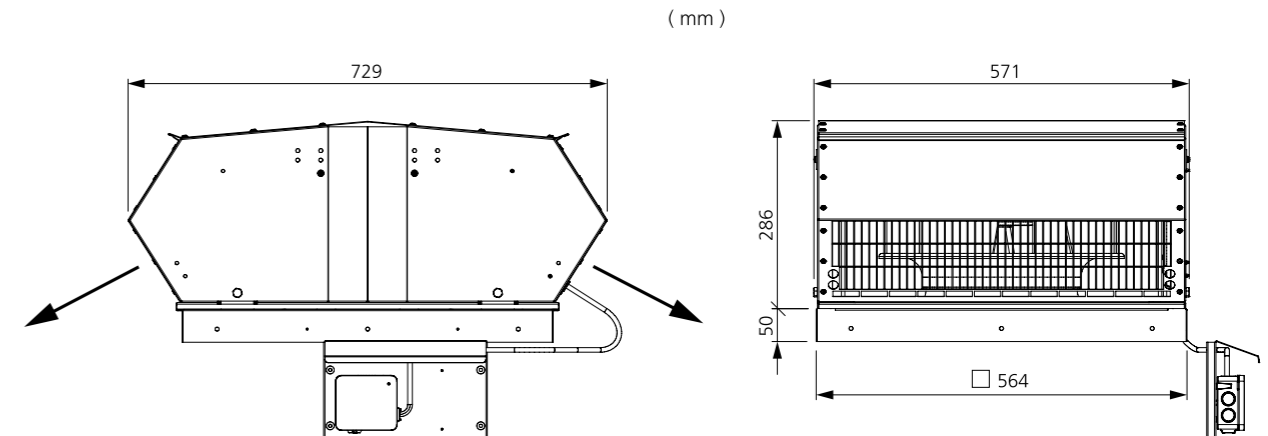
Dostępne wykonania:	
Czarny C4	7351200
Ocynkowane	7351160

## DALSZE INFORMACJE



Najnowsze, aktualne informacje na temat tego produktu można znaleźć na stronie internetowej [www.ostberg.com](http://www.ostberg.com) lub skanując ten kod QR.

## WYMIARY



TKH 560 B3

7351181

- Wentylator dachowy z króćcem kwadratowym.
- Wyrzutnia pozioma.
- Wysoki wydatek i sprawdzona niezawodność.
- Wirnik z łopatkami zakrzywionymi do tyłu.
- Zewnętrzny silnik ma bezobsługowe, uszczelnione łożyska kulkowe.
- Wbudowane zabezpieczenie silnika.
- Skrzynka przyłączowa ma obudowę klasy IP 54.

- Możliwość regulacji prędkości obrotowej za pomocą dodatkowego transformatora.
- Obudowa wentylatora jest wykonana z ocynkowanej blachy stalowej, która jest standardowo wykończona powłoką z tworzywa poliestrowego. Można zamówić wykonanie bez powłoki – lub z powłoką odpowiadającą klasie środowiskowej M3 / klasie korozyjności C4.
- Wychylna konstrukcja ułatwia konserwację i czyszczenie wirnika.
- Najłatwiejszym sposobem montażu wentylatora dachowego jest instalacja na podstawie dachowej TFU.



TKH 560 C3

7351183

- Wentylator dachowy z króćcem kwadratowym.
- Wyrzutnia pozioma.
- Wysoki wydatek i sprawdzona niezawodność.
- Wirnik z łopatkami zakrzywionymi do tyłu.
- Zewnętrzny silnik ma bezobsługowe, uszczelnione łożyska kulkowe.
- Wbudowane zabezpieczenie silnika.
- Skrzynka przyłączowa ma obudowę klasy IP 54.

- Możliwość regulacji prędkości obrotowej za pomocą dodatkowego transformatora.
- Obudowa wentylatora jest wykonana z ocynkowanej blachy stalowej, która jest standardowo wykończona powłoką z tworzywa poliestrowego. Można zamówić wykonanie bez powłoki – lub z powłoką odpowiadającą klasie środowiskowej M3 / klasie korozyjności C4.
- Wychylna konstrukcja ułatwia konserwację i czyszczenie wirnika.
- Najłatwiejszym sposobem montażu wentylatora dachowego jest instalacja na podstawie dachowej TFU.



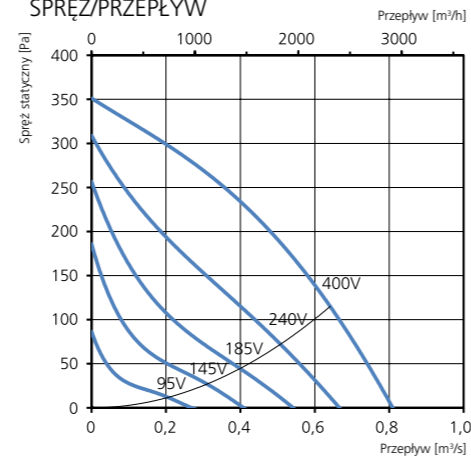
AKCESORIA

- Podstawa dachowa TFU 560
- Płyta przyłączeniowa TFU 560
- Przepustnica ciągu wstecznego TFU 560
- Regulator transformatorowy VRTT 1
- Regulator transformatorowy VRDT 2

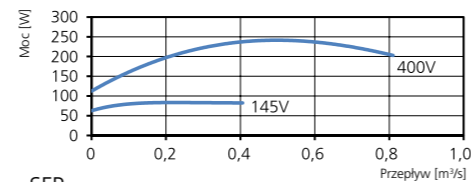
DANE TECHNICZNE

Napięcie	400 V
Częstotliwość	50 Hz
Liczba faz	3 ~
Pobór prądu	0,46 A
Moc	242 W
Prędkość	1330 obr./min
Temp. maks. powietrza przetaczanego	60°C
Poziom ciśnienia akustycznego w odł. 3 m	65 dB(A)
Ciężar	26,3 kg
Klasa obudowy	IP 54
Schemat połączeń	4040004

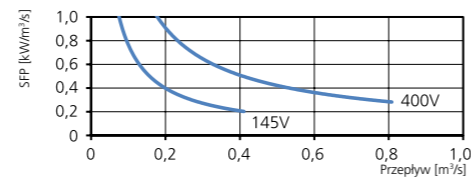
SPRĘŻ/PRZEPŁYW



MOC/PRZEPŁYW



SFP



DANE AKUSTYCZNE

Całkowity L <sub>wa</sub> [dB(A)]	63	125	250	500	1000	2000	4000	8000
Otoczenie – zasilanie 400 V	72	38	57	62	65	66	63	63
Wlot – zasilanie 400 V	73	53	64	66	67	62	61	62
Wlot – zasilanie 240 V	69	51	60	61	60	55	57	57
Wlot – zasilanie 185 V	64	51	53	55	54	50	53	38
Wlot – zasilanie 145 V	59	45	46	49	48	45	55	25
Wlot – zasilanie 95 V	45	34	34	35	35	39	41	12

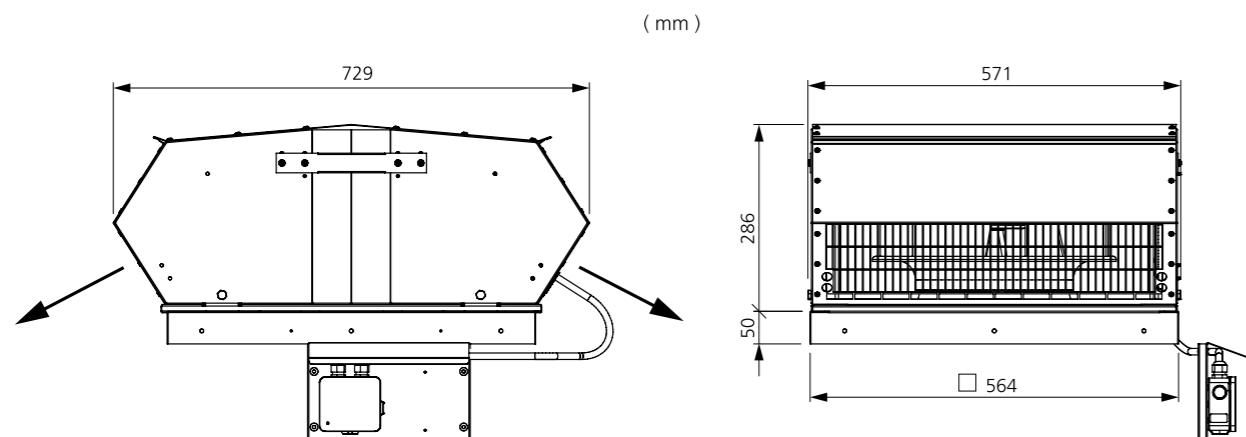
DALSZE INFORMACJE



Najnowsze, aktualne informacje na temat tego produktu można znaleźć na stronie internetowej [www.ostberg.com](http://www.ostberg.com) lub skanując ten kod QR.

Dostępne wykonania:	
Czarny C4	7351201
Ocynkowane	7351161

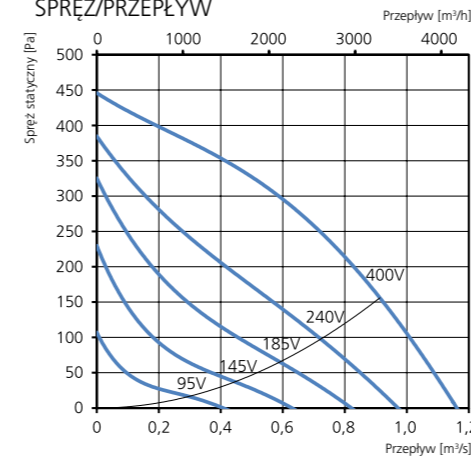
WYMIARY



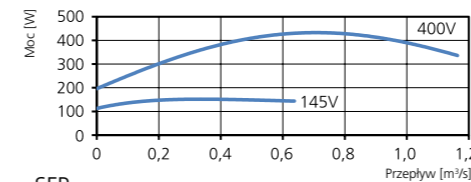
DANE TECHNICZNE

Napięcie	400 V
Częstotliwość	50 Hz
Liczba faz	3 ~
Pobór prądu	0,80 A
Moc	435 W
Prędkość	1320 obr./min
Temp. maks. powietrza przetaczanego	60°C
Poziom ciśnienia akustycznego w odł. 3 m	66 dB(A)
Ciężar	23,7 kg
Klasa obudowy	IP 54
Schemat połączeń	4040004

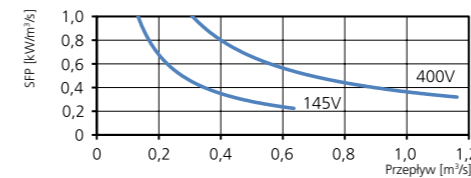
SPRĘŻ/PRZEPŁYW



MOC/PRZEPŁYW



SFP



DANE AKUSTYCZNE

Całkowity L <sub>wa</sub> [dB(A)]	63	125	250	500	1000	2000	4000	8000
Otoczenie – zasilanie 400 V	73	39	59	65	67	66	64	64
Wlot – zasilanie 400 V	75	56	68	69	64	62	59	68
Wlot – zasilanie 240 V	70	53	65	64	63	57	58	62
Wlot – zasilanie 185 V	65	55	57	58	57	51	51	45
Wlot – zasilanie 145 V	60	47	49	52	50	47	44	29
Wlot – zasilanie 95 V	50	35	38	38	37	31	49	14

DALSZE INFORMACJE

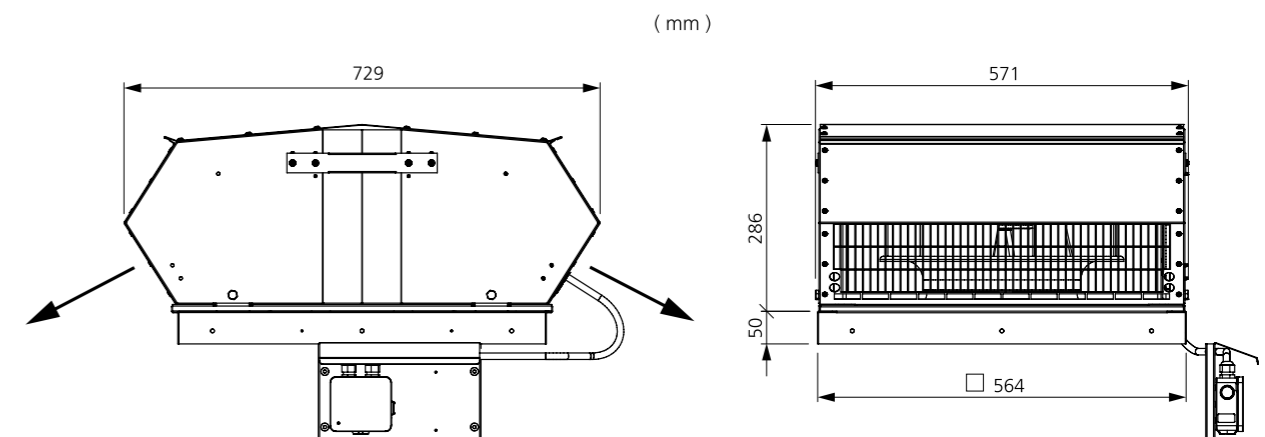
Dostępne wykonania:	
Czarny C4	7351203
Ocynkowane	7351163

DALSZE INFORMACJE



Najnowsze, aktualne informacje na temat tego produktu można znaleźć na stronie internetowej [www.ostberg.com](http://www.ostberg.com) lub skanując ten kod QR.

WYMIARY



TKH 660 B3

7351185

- Wentylator dachowy z króćcem kwadratowym.
- Wyrzutnia pozioma.
- Wysoki wydatek i sprawdzona niezawodność.
- Możliwość pracy z częstotliwością 50 i 60 Hz.
- Wirnik z łopatkami zakrzywionymi do tyłu.
- Zewnętrzny silnik ma bezobsługowe, uszczelnione łożyska kulkowe.
- Wbudowane zabezpieczenie silnika.
- Skrzynka przyłączowa ma obudowę klasy IP 54.

- Możliwość regulacji prędkości obrotowej za pomocą dodatkowego transformatora.
- Obudowa wentylatora jest wykonana z ocynkowanej blachy stalowej, która jest standardowo wykończona powłoką z tworzywa poliestrowego. Można zamówić wykonanie bez powłoki – lub z powłoką odpowiadającą klasie środowiskowej M3 / klasie korozyjności C4.
- Wychylna konstrukcja ułatwia konserwację i czyszczenie wirnika.
- Najłatwiejszym sposobem montażu wentylatora dachowego jest instalacja na podstawie dachowej TFU.



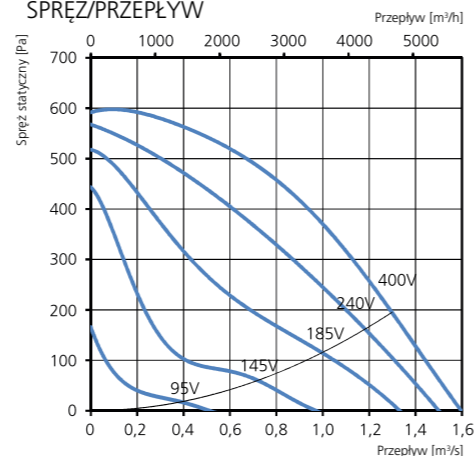
AKCESORIA

- Podstawa dachowa TFU 660
- Płyta przyłączeniowa TFU 660
- Przepustnica ciągu wstecznego TFU 660
- Regulator transformatorowy VRDT 4
- Regulator transformatorowy VRTT 4

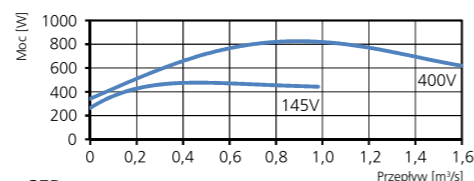
DANE TECHNICZNE

Napięcie	400 V
Częstotliwość	50 Hz (60 Hz)
Liczba faz	3 ~
Pobór prądu	1,58 A
Moc	836 W
Prędkość	1430 obr./min
Temp. maks. powietrza przetaczanego	40°C
Poziom ciśnienia akustycznego w odł. 3 m	73 dB(A)
Ciężar	42,1 kg
Klasa obudowy	IP 54
Schemat połączeń	4040004

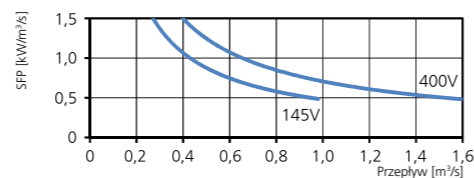
SPRĘŻ/PRZEPŁYW



MOC/PRZEPŁYW



SFP



DANE AKUSTYCZNE

Całkowity L <sub>wa</sub> [dB(A)]	63	125	250	500	1000	2000	4000	8000
Otoczenie – zasilanie 400 V	80	47	65	71	74	71	68	65
Wlot – zasilanie 400 V	81	63	71	74	76	73	70	69
Wlot – zasilanie 240 V	79	61	70	72	73	70	67	66
Wlot – zasilanie 185 V	74	58	66	69	69	65	62	62
Wlot – zasilanie 145 V	65	53	56	59	60	52	58	36
Wlot – zasilanie 95 V	58	47	47	49	55	41	52	27

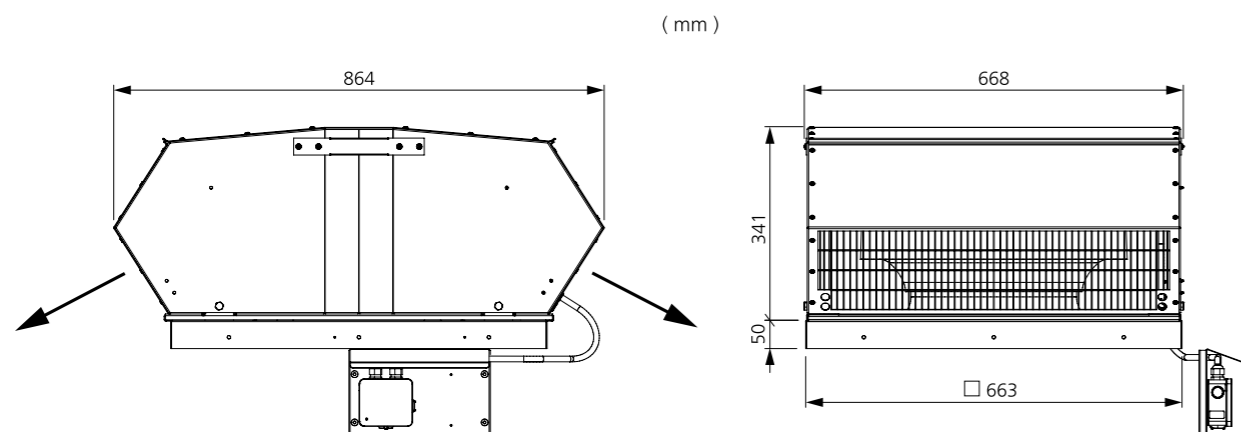
DALSZE INFORMACJE



Najnowsze, aktualne informacje na temat tego produktu można znaleźć na stronie internetowej [www.ostberg.com](http://www.ostberg.com) lub skanując ten kod QR.

Dostępne wykonania:	
Czarny C4	7351205
Ocynkowane	7351165

WYMIARY



TKH 760 B3

7351187

- Wentylator dachowy z króćcem kwadratowym.
- Wyrzutnia pozioma.
- Wysoki wydatek i sprawdzona niezawodność.
- Wirnik z łopatkami zakrzywionymi do tyłu.
- Zewnętrzny silnik ma bezobsługowe, uszczelnione łożyska kulkowe.
- Wbudowane zabezpieczenie silnika.
- Skrzynka przyłączowa ma obudowę klasy IP 54.

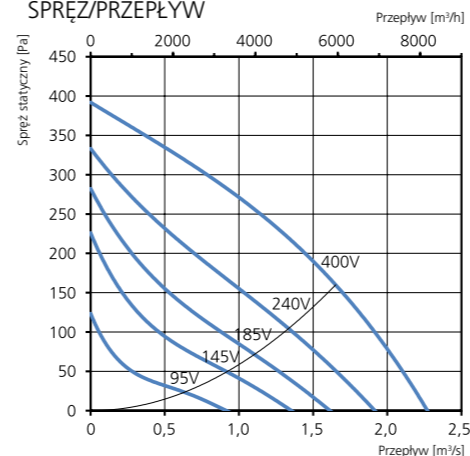
- Możliwość regulacji prędkości obrotowej za pomocą dodatkowego transformatora.
- Obudowa wentylatora jest wykonana z ocynkowanej blachy stalowej, która jest standardowo wykończona powłoką z tworzywa poliestrowego. Można zamówić wykonanie bez powłoki – lub z powłoką odpowiadającą klasie środowiskowej M3 / klasie korozyjności C4.
- Wychylna konstrukcja ułatwia konserwację i czyszczenie wirnika.
- Najłatwiejszym sposobem montażu wentylatora dachowego jest instalacja na podstawie dachowej TFU.



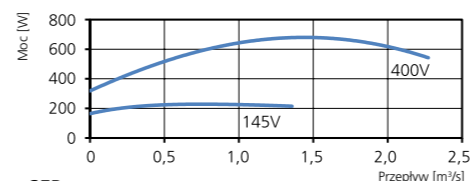
DANE TECHNICZNE

Napięcie	400 V
Częstotliwość	50 Hz
Liczba faz	3 ~
Pobór prądu	1,5 A
Moc	691 W
Prędkość	870 obr./min
Temp. maks. powietrza przetaczanego	60°C
Poziom ciśnienia akustycznego w odł. 3 m	66 dB(A)
Ciężar	57,5 kg
Klasa obudowy	IP 54
Schemat połączeń	4040004

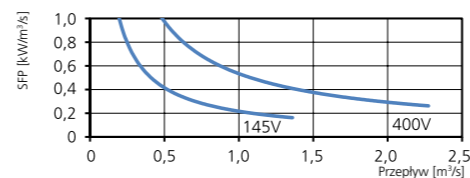
SPRĘŻ/PRZEPŁYW



MOC/PRZEPŁYW



SFP



DANE AKUSTYCZNE

Całkowity L <sub>wa</sub> [dB(A)]	63	125	250	500	1000	2000	4000	8000
Otoczenie – zasilanie 400 V	72	65	62	63	65	65	64	52
Wlot – zasilanie 400 V	78	67	73	70	68	67	66	61
Wlot – zasilanie 240 V	72	64	63	65	63	61	61	51
Wlot – zasilanie 185 V	68	60	58	60	57	56	57	44
Wlot – zasilanie 145 V	64	59	54	55	51	52	58	37
Wlot – zasilanie 95 V	56	40	42	42	46	55	29	21

DALSZE INFORMACJE

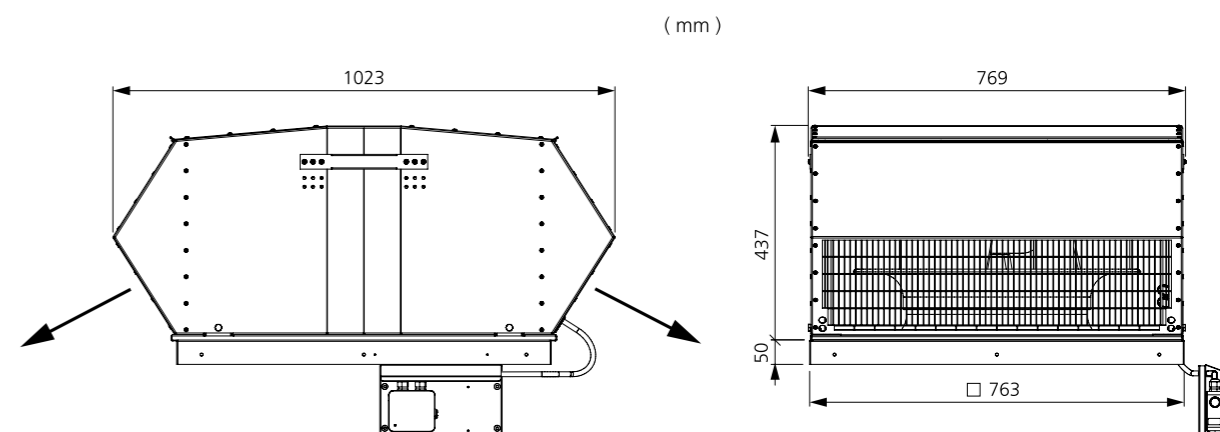
Dostępne wykonania:	
Czarny C4	7351207
Ocynkowane	7351167

DALSZE INFORMACJE



Najnowsze, aktualne informacje na temat tego produktu można znaleźć na stronie internetowej [www.ostberg.com](http://www.ostberg.com) lub skanując ten kod QR.

WYMIARY



TKH 760 C3

7351188

- Wentylator dachowy z króćcem kwadratowym.
- Wyrzutnia pozioma.
- Wysoki wydatek i sprawdzona niezawodność.
- Możliwość pracy z częstotliwością 50 i 60 Hz.
- Wirnik z łopatkami zakrzywionymi do tyłu.
- Zewnętrzny silnik ma bezobsługowe, uszczelnione łożyska kulkowe.
- Wbudowane zabezpieczenie silnika.
- Skrzynka przyłączowa ma obudowę klasy IP 54.

- Możliwość regulacji prędkości obrotowej za pomocą dodatkowego transformatora.
- Obudowa wentylatora jest wykonana z ocynkowanej blachy stalowej, która jest standardowo wykończona powłoką z tworzywa poliestrowego. Można zamówić wykonanie bez powłoki – lub z powłoką odpowiadającą klasie środowiskowej M3 / klasie korozyjności C4.
- Wychylna konstrukcja ułatwia konserwację i czyszczenie wirnika.
- Najłatwiejszym sposobem montażu wentylatora dachowego jest instalacja na podstawie dachowej TFU.



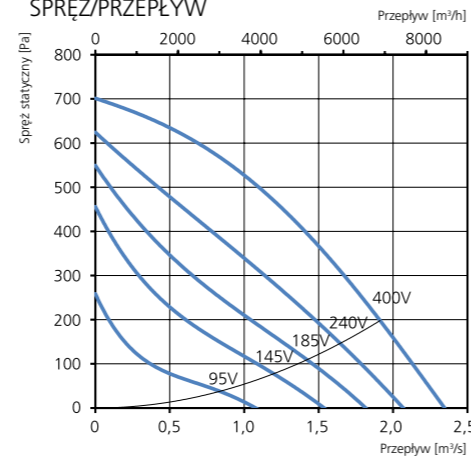
AKCESORIA

- Podstawa dachowa TFU 760
- Płyta przyłączeniowa TFU 760
- Przepustnica ciągu wstecznego TFU 760
- Regulator transformatorowy VRRT 4
- Regulator transformatorowy VRDT 4

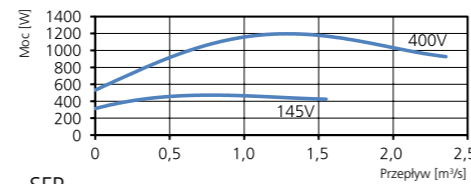
DANE TECHNICZNE

Napięcie	400 V
Częstotliwość	50 Hz (60 Hz)
Liczba faz	3 ~
Pobór prądu	2,70 A
Moc	1210 W
Prędkość	1360 obr./min
Temp. maks. powietrza przetaczanego	60°C
Poziom ciśnienia akustycznego w odl. 3 m	74 dB(A)
Ciężar	59,7 kg
Klasa obudowy	IP 54
Schemat połączeń	4040004

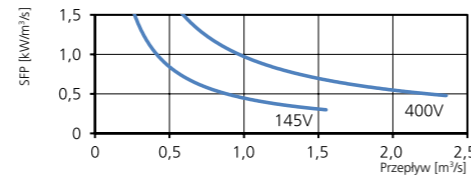
SPRĘŻ/PRZEPŁYW



MOC/PRZEPŁYW



SFP



DANE AKUSTYCZNE

Całkowity L <sub>wa</sub> [dB(A)]	63	125	250	500	1000	2000	4000	8000
Otoczenie – zasilanie 400 V	81	52	71	73	76	75	72	67
Wlot – zasilanie 400 V	83	62	72	75	76	73	73	75
Wlot – zasilanie 240 V	79	61	70	72	73	69	70	71
Wlot – zasilanie 185 V	76	59	69	69	69	66	67	66
Wlot – zasilanie 145 V	72	59	65	64	63	60	63	52
Wlot – zasilanie 95 V	65	55	54	55	54	53	58	39

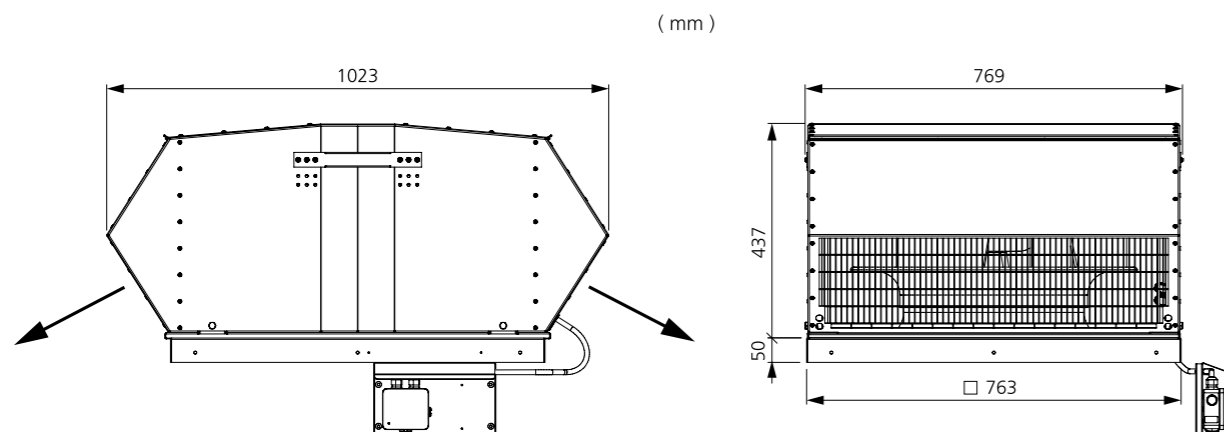
DALSZE INFORMACJE



Najnowsze, aktualne informacje na temat tego produktu można znaleźć na stronie internetowej [www.ostberg.com](http://www.ostberg.com) lub skanując ten kod QR.

Dostępne wykonania:	
Czarny C4	7351208
Ocynkowane	7351168

WYMIARY



TKH 960 C3

7351189

- Wentylator dachowy z króćcem kwadratowym.
- Wyrzutnia pozioma.
- Wysoki wydatek i sprawdzona niezawodność.
- Możliwość pracy z częstotliwością 50 i 60 Hz.
- Wirnik z łopatkami zakrzywionymi do tyłu.
- Zewnętrzny silnik ma bezobsługowe, uszczelnione łożyska kulkowe.
- Wbudowane zabezpieczenie silnika.
- Skrzynka przyłączowa ma obudowę klasy IP 54.

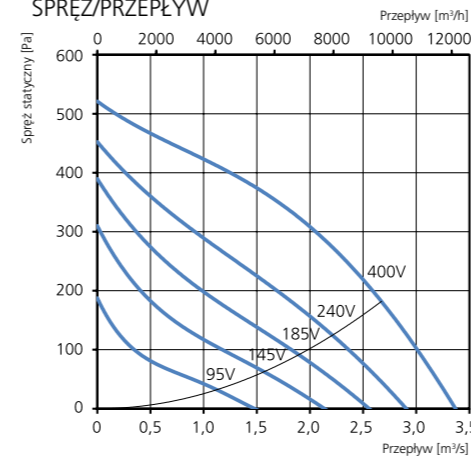
- Możliwość regulacji prędkości obrotowej za pomocą dodatkowego transformatora.
- Obudowa wentylatora jest wykonana z ocynkowanej blachy stalowej, która jest standardowo wykończona powłoką z tworzywa poliestrowego. Można zamówić wykonanie bez powłoki – lub z powłoką odpowiadającą klasie środowiskowej M3 / klasie korozyjności C4.
- Wychylna konstrukcja ułatwia konserwację i czyszczenie wirnika.
- Najłatwiejszym sposobem montażu wentylatora dachowego jest instalacja na podstawie dachowej TFU.



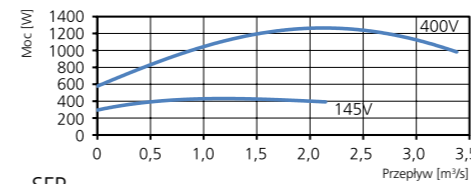
DANE TECHNICZNE

Napięcie	400 V
Częstotliwość	50 Hz (60 Hz)
Liczba faz	3 ~
Pobór prądu	3,06 A
Moc	1280 W
Prędkość	880 obr./min
Temp. maks. powietrza przetaczanego	60°C
Poziom ciśnienia akustycznego w odl. 3 m	83 dB(A)
Ciężar	86,3 kg
Klasa obudowy	IP 54
Schemat połączeń	4040004

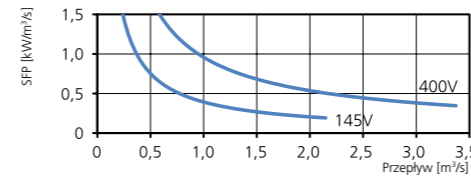
SPRĘŻ/PRZEPŁYW



MOC/PRZEPŁYW



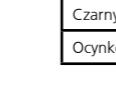
SFP



DANE AKUSTYCZNE

Całkowity L <sub>wa</sub> [dB(A)]	63	125	250	500	1000	2000	4000	8000
Otoczenie – zasilanie 400 V	90	51	70	73	79	85	87	77
Wlot – zasilanie 400 V	80	64	73	73	73	71	68	71
Wlot – zasilanie 240 V	75	62	65	69	68	66	62	66
Wlot – zasilanie 185 V	72	60	61	65	64	61	57	54
Wlot – zasilanie 145 V	68	58	57	60	59	57	52	44
Wlot – zasilanie 95 V	61	45	49	52	49	46	59	29

DALSZE INFORMACJE



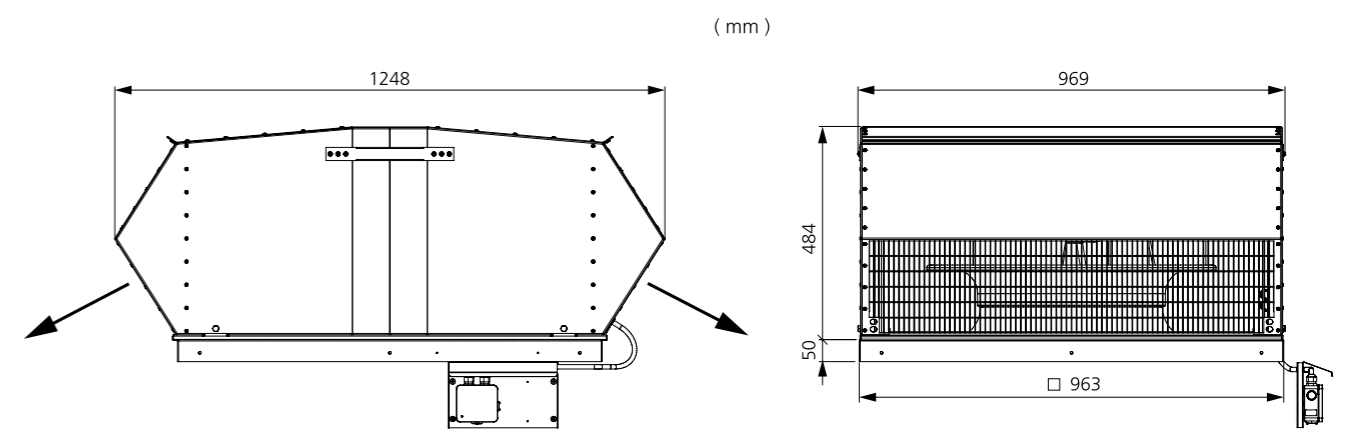
Najnowsze, aktualne informacje na temat tego produktu można znaleźć na stronie internetowej [www.ostberg.com](http://www.ostberg.com) lub skanując ten kod QR.

DALSZE INFORMACJE



Najnowsze, aktualne informacje na temat tego produktu można znaleźć na stronie internetowej [www.ostberg.com](http://www.ostberg.com) lub skanując ten kod QR.

WYMIARY





# TKH 300 C1 EC

7340129

- Wentylator dachowy z króćcem kwadratowym.
- Wyrzutnia pozioma.
- Wysoki wydatek i sprawdzona niezawodność.
- Wirnik z łopatkami zakrzywionymi do tyłu.
- Zewnętrzny silnik ma bezobsługowe, uszczelnione łożyska kulkowe, oraz wyróżnia się wysoką sprawnością energetyczną.
- Regulacja obrotów jest możliwa za pomocą wbudowanego potencjometru 0-10 V lub regulatora zewnętrznego.

- Wbudowane zabezpieczenie silnika.
- Skrzynka przyłączowa ma obudowę klasy IP 54.
- Obudowa wentylatora jest wykonana z ocynkowanej blachy stalowej, która jest standardowo wykończona powłoką z tworzywa poliestrowego w kolorze czarnym.
- Wychylna konstrukcja ułatwia konserwację i czyszczenie wirnika.
- Najłatwiejszym sposobem montażu wentylatora dachowego jest instalacja na podstawie dachowej TFU.
- Wentylator spełnia wymagania klasy środowiskowej M2.



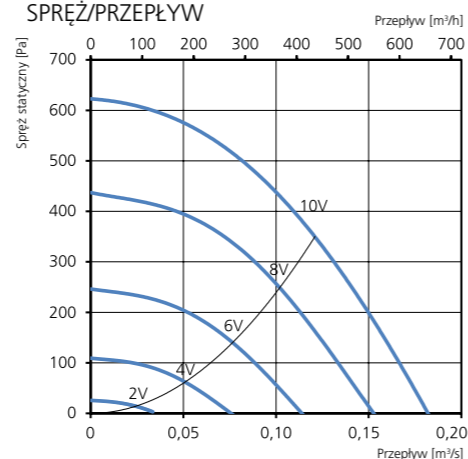
## AKCESORIA

- Podstawa dachowa TFU 300
- Płyta przyłączeniowa TFU 300
- Przepustnica ciągu wstecznego TFU 300
- Regulator obrotów MS EC
- Regulator IQ-Reg EC
- Regulator ciśnienia CALAIR-PR-230V
- Regulator ciśnienia FKP-R
- Regulator Plejd

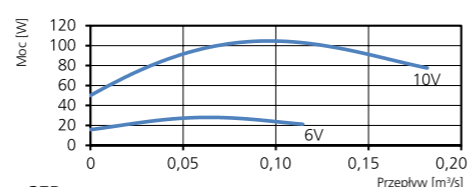
## DANE TECHNICZNE

<b>Napięcie</b>	230 V
<b>Częstotliwość</b>	50/60 Hz
<b>Liczba faz</b>	1 ~
<b>Pobór prądu</b>	0,83 A
<b>Moc</b>	102 W
<b>Prędkość</b>	3580 obr./min
<b>Temp. maks. powietrza przetaczanego</b>	60°C
<b>Poziom ciśnienia akustycznego w odł. 3 m</b>	71 dB(A)
<b>Ciężar</b>	5,0 kg
<b>Klasa obudowy</b>	IP 44
<b>Schemat połączeń</b>	4040153

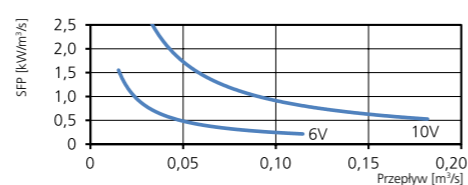
## SPRĘŻ/PRZEPŁYW



## MOC/PRZEPŁYW



## SFP



## DANE AKUSTYCZNE

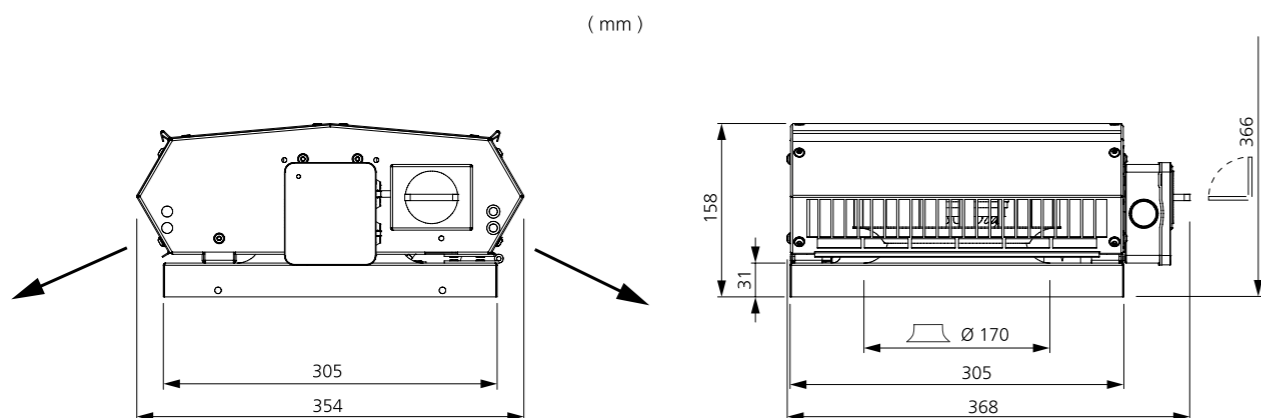
	Całkowity L <sub>wa</sub> [dB(A)]	63	125	250	500	1000	2000	4000	8000
Otoczenie – zasilanie 10 V	78	45	52	62	71	71	74	69	62
Wlot – zasilanie 10 V	78	59	70	71	71	69	69	68	63
Wlot – zasilanie 8 V	76	58	68	68	69	67	67	66	58
Wlot – zasilanie 6 V	69	56	58	63	62	61	61	59	44
Wlot – zasilanie 4 V	60	51	50	53	54	52	53	41	27
Wlot – zasilanie 2 V	44	32	33	37	40	38	19	15	6

## DALSZE INFORMACJE



Najnowsze, aktualne informacje na temat tego produktu można znaleźć na stronie internetowej [www.ostberg.com](http://www.ostberg.com) lub skanując ten kod QR.

## WYMIARY



# TKH 400 D1 EC

7340131

- Wentylator dachowy z króćcem kwadratowym.
- Wyrzutnia pozioma.
- Wysoki wydatek i sprawdzona niezawodność.
- Wirnik z łopatkami zakrzywionymi do tyłu.
- Zewnętrzny silnik ma bezobsługowe, uszczelnione łożyska kulkowe, oraz wyróżnia się wysoką sprawnością energetyczną.
- Regulacja obrotów jest możliwa za pomocą wbudowanego potencjometru 0-10 V lub regulatora zewnętrznego.

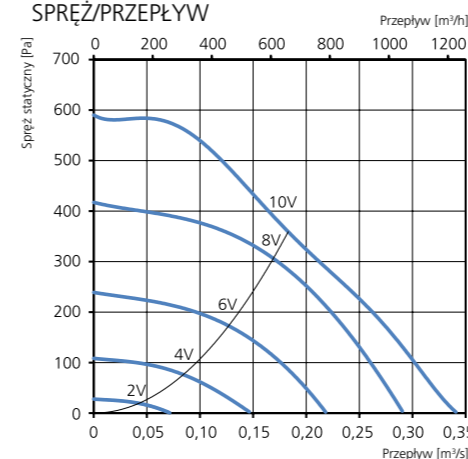
- Wbudowane zabezpieczenie silnika.
- Skrzynka przyłączowa ma obudowę klasy IP 54.
- Obudowa wentylatora jest wykonana z ocynkowanej blachy stalowej, która jest standardowo wykończona powłoką z tworzywa poliestrowego w kolorze czarnym.
- Wychylna konstrukcja ułatwia konserwację i czyszczenie wirnika.
- Najłatwiejszym sposobem montażu wentylatora dachowego jest instalacja na podstawie dachowej TFU.
- Wentylator spełnia wymagania klasy środowiskowej M2.



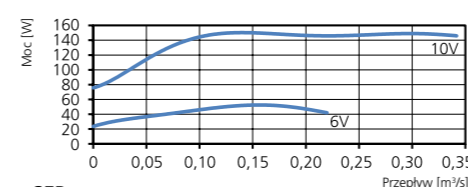
## DANE TECHNICZNE

<b>Napięcie</b>	230 V
<b>Częstotliwość</b>	50/60 Hz
<b>Liczba faz</b>	1 ~
<b>Pobór prądu</b>	1,21 A
<b>Moc</b>	150 W
<b>Prędkość</b>	2960 obr./min
<b>Temp. maks. powietrza przetaczanego</b>	60°C
<b>Poziom ciśnienia akustycznego w odł. 3 m</b>	70 dB(A)
<b>Ciężar</b>	7,8 kg
<b>Klasa obudowy</b>	IP 44
<b>Schemat połączeń</b>	4040153

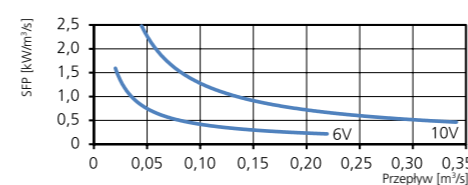
## SPRĘŻ/PRZEPŁYW



## MOC/PRZEPŁYW



## SFP



## DANE AKUSTYCZNE

	Całkowity L <sub>wa</sub> [dB(A)]	63	125	250	500	1000	2000	4000	8000
Otoczenie – zasilanie 10 V	77	49	53	64	70	69	73	65	56
Wlot – zasilanie 10 V	74	57	62	68	68	66	68	64	57
Wlot – zasilanie 8 V	73	56	60	67	66	64	67	62	55
Wlot – zasilanie 6 V	67	51	55	62	60	58	59	53	45
Wlot – zasilanie 4 V	57	41	50	49	52	49	47	41	29
Wlot – zasilanie 2 V	41	33	34	35	36	29	21	19	6

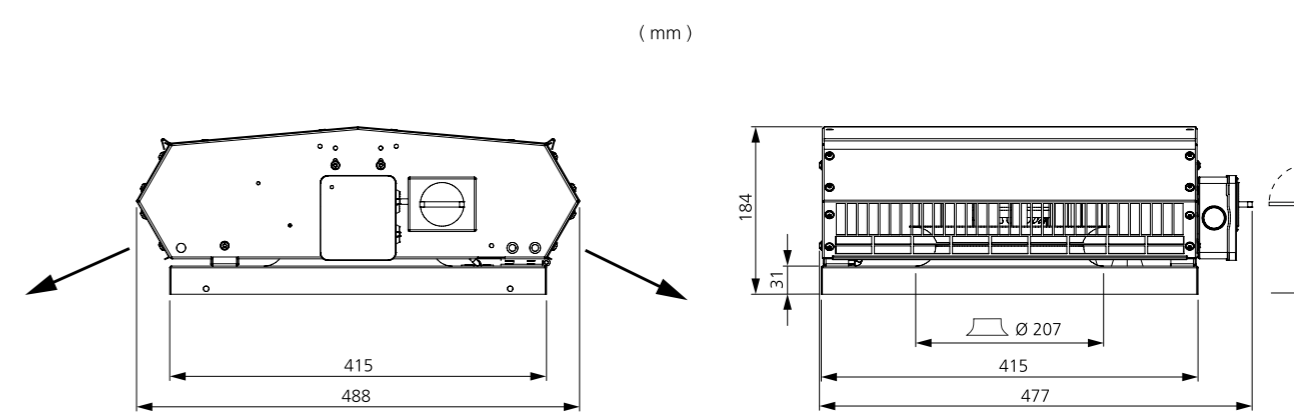
Dostępne wykonania:	
Ceglasty czerwonawy	7340133

## DALSZE INFORMACJE



Najnowsze, aktualne informacje na temat tego produktu można znaleźć na stronie internetowej [www.ostberg.com](http://www.ostberg.com) lub skanując ten kod QR.

## WYMIARY



Nasze kompaktowe wentylatory promieniowe przeznaczone są przede wszystkim do montażu w różnych urządzeniach, m.in. wymiennikach ciepła, osuszaczach i oczyszczaczach powietrza. Wyposażone są w wirniki z łopatkami pochylonymi do przodu.  
Do tej kategorii urządzeń należą wentylatory RF o wlocie pojedynczym oraz DF o wlocie podwójnym.

## WLOT POJEDYNCZY

**RF** ..... 290  
Wentylatory promieniowe RF mają jeden wlot i pracują na zasilaniu jednofazowym. Seria ta jest dostępna z silnikami AC lub EC.

**RB** ..... 316  
Wentylatory promieniowe RB mają jeden wlot i pracują na zasilaniu jednofazowym. Seria ta dostępna jest z silnikami EC.

**PF** ..... 320  
Wentylatory promieniowe PF mają jeden wlot i pracują na zasilaniu jednofazowym. Seria ta dostępna jest z silnikami EC.

## WLOT PODWÓJNY

**DF** ..... 326  
Wentylatory promieniowe DFE o wlocie podwójnym mają silnik napędowy zamontowany wewnątrz obrysu wirnika, dzięki czemu dostępne są w niezwykle małych gabarytach. Seria ta dostępna jest z silnikami AC.

# RFE 120 M

KU 7700123, UU 7700125, KR 7700295

- Wentylator promieniowy z wlotem pojedynczym, zasilany jedną fazą.
- Kompaktowa konstrukcja o wysokim wydatku i dużej sprawności pracy.
- Niski poziom hałasu.
- Wyposażony w wirnik z łopatkami zakrzywionymi do przodu.
- Zewnętrzny silnik ma bezobsługowe, uszczelnione łożyska kulkowe.
- Silnik znajduje się wewnątrz strumienia powietrza przetaczanego, dzięki czemu jest najwydajniej chłodzony.
- Wbudowane zabezpieczenie silnika.
- Skrzynka przyłączowa ma obudowę klasy IP 54.
- Możliwość regulacji prędkości obrotowej za pomocą dodatkowego transformatora lub elektronicznego regulatora obrotów.
- Obudowa wentylatora jest wykonana z ocynkowanej blachy stalowej.
- Nadaje się idealnie do wymienników ciepła, osuszaczy i oczyszczaczy powietrza.
- Objaśnienia:  
KR = ze skrzynką przyłączową, z rurami przyłączeniowymi.  
KU = ze skrzynką przyłączową, bez rurek przyłączeniowych.  
UU = bez skrzynki przyłączowej i rur przyłączeniowych.
- Wszystkie schematy przedstawiono dla wentylatora podłączonego do kanału wentylacyjnego.



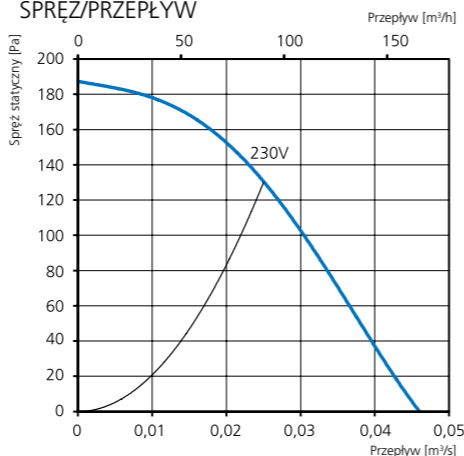
## AKCESORIA

- Kolnierz wylotowy
- Obejma montażowa MK 125
- Kratka bezpieczeństwa BSV 125
- Kratka bezpieczeństwa BSR 125
- Przepustnica ciągu wstecznego RSK 125
- Żaluzja YG 125
- Tłumik akustyczny LDC 125
- Regulator transformatorowy VRTE C
- Regulator transformatorowy VRDE 1.5
- Regulator obrotów VRS 0.5

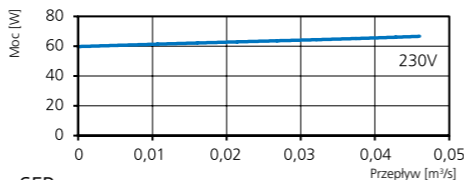
## DANE TECHNICZNE

Napięcie	230 V
Częstotliwość	50 Hz
Liczba faz	1 ~
Pobór prądu	0,29 A
Moc	67 W
Prędkość	1510 obr./min
Temp. maks. powietrza przetaczanego	75°C
Poziom ciśnienia akustycznego w odł. 3 m	53 dB(A)
Ciężar	2,0 kg
Klasa obudowy	IP 44
Schemat połączeń	4040001

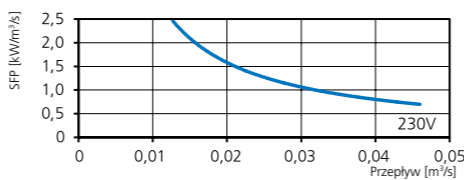
## SPRĘŻ/PRZEPŁYW



## MOC/PRZEPŁYW



## SFP



## DANE AKUSTYCZNE

Całkowity L <sub>wa</sub> [dB(A)]	63	125	250	500	1000	2000	4000	8000
Otoczenie – zasilanie 230 V	60	32	38	48	57	54	51	45
Wylot – zasilanie 230 V	67	57	56	60	64	59	52	45
Wlot – zasilanie 230 V	66	54	56	62	61	53	48	40

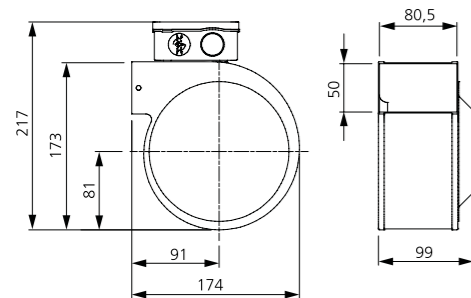
## DALSZE INFORMACJE



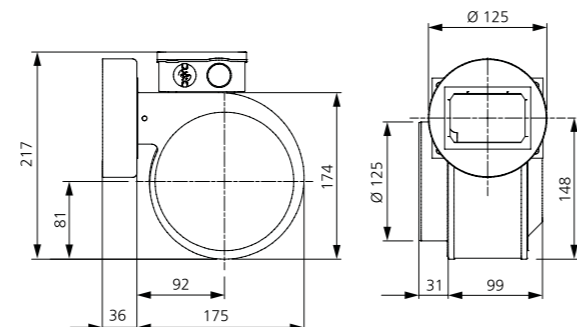
Najnowsze, aktualne informacje na temat tego produktu można znaleźć na stronie internetowej [www.ostberg.com](http://www.ostberg.com) lub skanując ten kod QR.

## WYMIARY

KU (mm)



KR (mm)



# RFE 140 B

KU 7720211

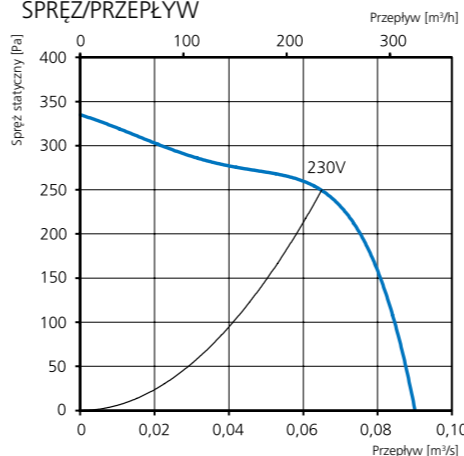
- Wentylator promieniowy z wlotem pojedynczym, zasilany jedną fazą.
- Kompaktowa konstrukcja o wysokim wydatku i dużej sprawności pracy.
- Niski poziom hałasu.
- Wyposażony w wirnik z łopatkami zakrzywionymi do przodu.
- Zewnętrzny silnik ma bezobsługowe, uszczelnione łożyska kulkowe.
- Silnik znajduje się wewnątrz strumienia powietrza przetaczanego, dzięki czemu jest najwydajniej chłodzony.
- Wbudowane zabezpieczenie silnika.
- Skrzynka przyłączowa ma obudowę klasy IP 54.
- Możliwość regulacji prędkości obrotowej za pomocą dodatkowego transformatora lub elektronicznego regulatora obrotów.
- Obudowa wentylatora jest wykonana z ocynkowanej blachy stalowej.
- Nadaje się idealnie do wymienników ciepła, osuszaczy i oczyszczaczy powietrza.
- Objaśnienia:  
KU = ze skrzynką przyłączową, bez rurek przyłączeniowych.
- Wszystkie schematy przedstawiono dla wentylatora podłączonego do kanału wentylacyjnego.



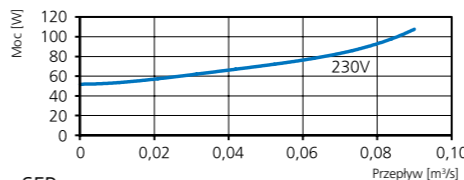
## DANE TECHNICZNE

Napięcie	230 V
Częstotliwość	50 Hz
Liczba faz	1 ~
Pobór prądu	0,46 A
Moc	105 W
Prędkość	1190 obr./min
Temp. maks. powietrza przetaczanego	60°C
Poziom ciśnienia akustycznego w odł. 3 m	59 dB(A)
Ciężar	2,9 kg
Klasa obudowy	IP 44
Schemat połączeń	4040001

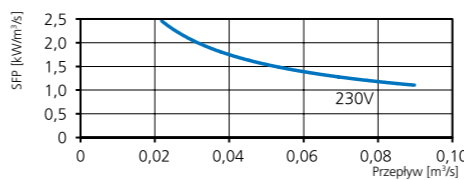
## SPRĘŻ/PRZEPŁYW



## MOC/PRZEPŁYW



## SFP



## DANE AKUSTYCZNE

Całkowity L <sub>wa</sub> [dB(A)]	63	125	250	500	1000	2000	4000	8000
Otoczenie – zasilanie 230 V	66	39	43	54	58	58	60	52
Wylot – zasilanie 230 V	73	55	63	65	66	65	63	60
Wlot – zasilanie 230 V	71	55	64	65	60	60	59	56

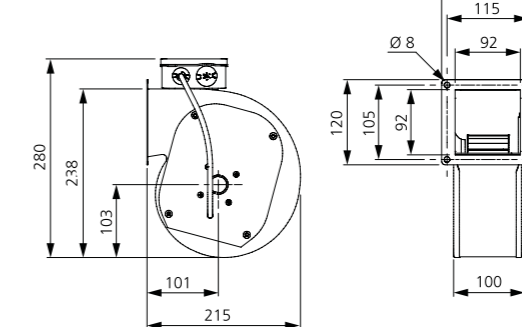
## DALSZE INFORMACJE



Najnowsze, aktualne informacje na temat tego produktu można znaleźć na stronie internetowej [www.ostberg.com](http://www.ostberg.com) lub skanując ten kod QR.

## WYMIARY

KU (mm)



# RFE 140 C

KU 7720227, UU 7720146, KR 7720231

- Wentylator promieniowy z wlotem pojedynczym, zasilany jedną fazą.
- Kompaktowa konstrukcja o wysokim wydatku i dużej sprawności pracy.
- Niski poziom hałasu.
- Wyposażony w wirnik z łopatkami zakrzywionymi do przodu.
- Zewnętrzny silnik ma bezobsługowe, uszczelnione łożyska kulkowe.
- Silnik znajduje się wewnątrz strumienia powietrza przetaczanego, dzięki czemu jest najwydajniej chłodzony.
- Wbudowane zabezpieczenie silnika.
- Skrzynka przyłączowa ma obudowę klasy IP 54.

- Możliwość regulacji prędkości obrotowej za pomocą dodatkowego transformatora lub elektronicznego regulatora obrotów.
- Obudowa wentylatora jest wykonana z ocynkowanej blachy stalowej.
- Nadaje się idealnie do wymienników ciepła, osuszaczy i oczyszczaczy powietrza.
- **Objaśnienia:**  
KR = ze skrzynką przyłączową, z rurami przyłączeniowymi.  
KU = ze skrzynką przyłączową, bez rurek przyłączeniowych.  
UU = bez skrzynki przyłączowej i rur przyłączeniowych.
- Wszystkie schematy przedstawiono dla wentylatora podłączonego do kanału wentylacyjnego.



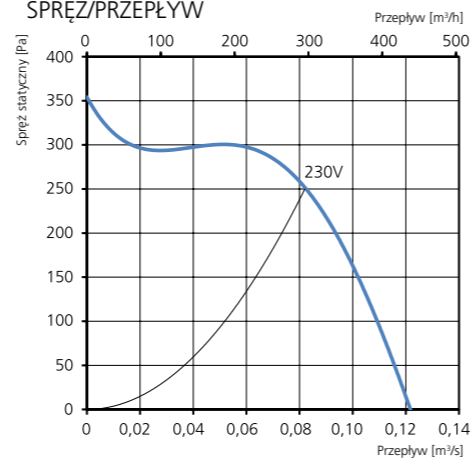
## AKCESORIA

- Obejma montażowa MK 160
- Kratka bezpieczeństwa BSV 160
- Kratka bezpieczeństwa BSR 160
- Przepustnica ciągu wstecznego RSK 160
- Żaluzja YG 160
- Tłumik akustyczny LDC 160
- Regulator transformatorowy VRTE C
- Regulator transformatorowy VRDE 1.5
- Regulator obrotów VRS 1.0

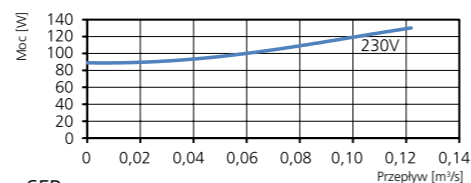
## DANE TECHNICZNE

<b>Napięcie</b>	230 V
<b>Częstotliwość</b>	50 Hz
<b>Liczba faz</b>	1 ~
<b>Pobór prądu</b>	0,56 A
<b>Moc</b>	129 W
<b>Prędkość</b>	1700 obr./min
<b>Temp. maks. powietrza przetaczanego</b>	60°C
<b>Poziom ciśnienia akustycznego w odł. 3 m</b>	60 dB(A)
<b>Ciężar</b>	2,9 kg
<b>Klasa obudowy</b>	IP 44
<b>Schemat połączeń</b>	4040001

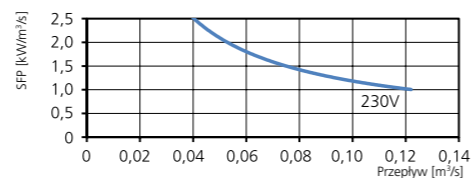
## SPRĘŻ/PRZEPŁYW



## MOC/PRZEPŁYW



## SFP



## DANE AKUSTYCZNE

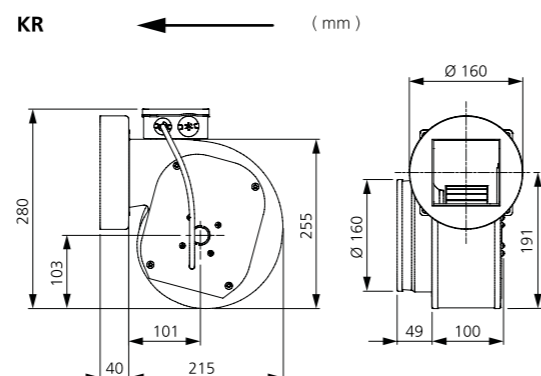
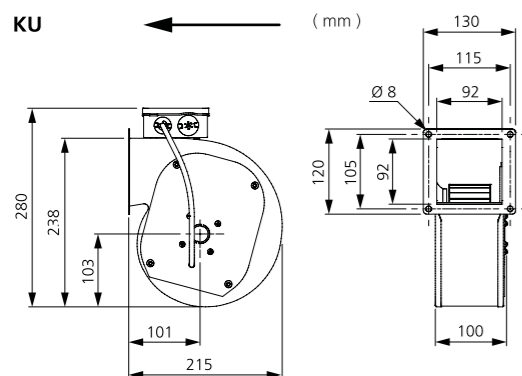
	Całkowity L <sub>wa</sub> [dB(A)]	63	125	250	500	1000	2000	4000	8000
<b>Otoczenie – zasilanie 230 V</b>	67	39	43	55	60	59	62	60	53
<b>Wylot – zasilanie 230 V</b>	74	55	63	67	68	67	66	64	64
<b>Wlot – zasilanie 230 V</b>	72	52	60	67	67	59	60	60	57

## DALSZE INFORMACJE



Najnowsze, aktualne informacje na temat tego produktu można znaleźć na stronie internetowej [www.ostberg.com](http://www.ostberg.com) lub skanując ten kod QR.

## WYMIARY



# RFE 140 D

KU 7720254, UU 7720253, KR 7720256

- Wentylator promieniowy z wlotem pojedynczym, zasilany jedną fazą.
- Kompaktowa konstrukcja o wysokim wydatku i dużej sprawności pracy.
- Niski poziom hałasu.
- Wyposażony w wirnik z łopatkami zakrzywionymi do przodu.
- Zewnętrzny silnik ma bezobsługowe, uszczelnione łożyska kulkowe.
- Silnik znajduje się wewnątrz strumienia powietrza przetaczanego, dzięki czemu jest najwydajniej chłodzony.
- Wbudowane zabezpieczenie silnika.
- Skrzynka przyłączowa ma obudowę klasy IP 54.

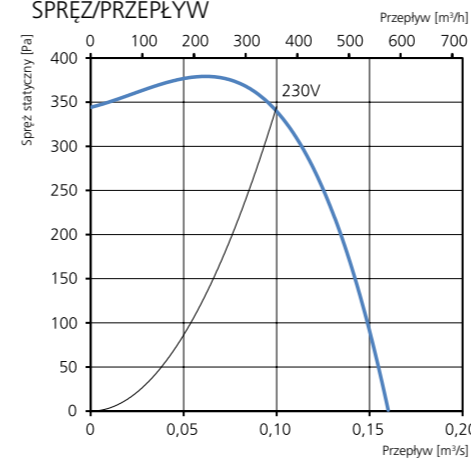
- Możliwość regulacji prędkości obrotowej za pomocą dodatkowego transformatora lub elektronicznego regulatora obrotów.
- Obudowa wentylatora jest wykonana z ocynkowanej blachy stalowej.
- Nadaje się idealnie do wymienników ciepła, osuszaczy i oczyszczaczy powietrza.
- **Objaśnienia:**  
KR = ze skrzynką przyłączową, z rurami przyłączeniowymi.  
KU = ze skrzynką przyłączową, bez rurek przyłączeniowych.  
UU = bez skrzynki przyłączowej i rur przyłączeniowych.
- Wszystkie schematy przedstawiono dla wentylatora podłączonego do kanału wentylacyjnego.



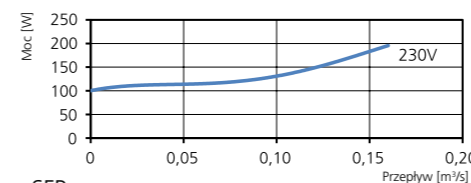
## DANE TECHNICZNE

<b>Napięcie</b>	230 V
<b>Częstotliwość</b>	50 Hz
<b>Liczba faz</b>	1 ~
<b>Pobór prądu</b>	0,86 A
<b>Moc</b>	198 W
<b>Prędkość</b>	1800 obr./min
<b>Temp. maks. powietrza przetaczanego</b>	60°C
<b>Poziom ciśnienia akustycznego w odł. 3 m</b>	45 dB(A)
<b>Ciężar</b>	3,4 kg
<b>Klasa obudowy</b>	IP 44
<b>Schemat połączeń</b>	4040001

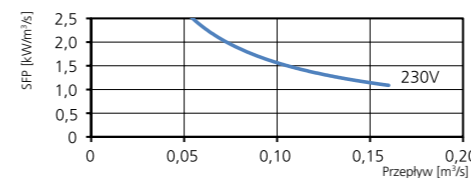
## SPRĘŻ/PRZEPŁYW



## MOC/PRZEPŁYW



## SFP



## DANE AKUSTYCZNE

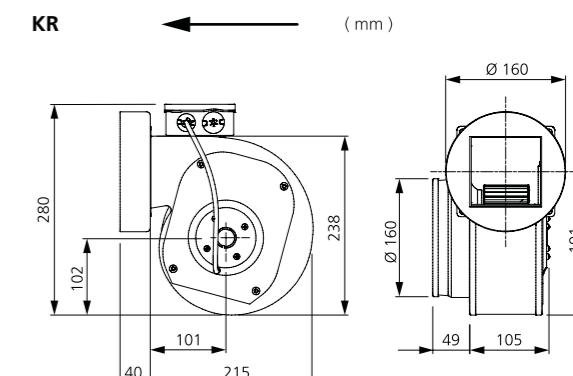
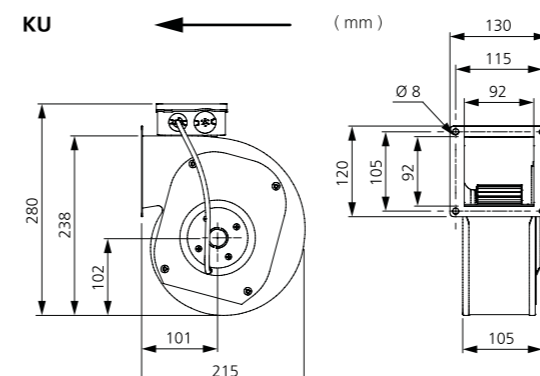
	Całkowity L <sub>wa</sub> [dB(A)]	63	125	250	500	1000	2000	4000	8000
<b>Otoczenie – zasilanie 230 V</b>	52	20	35	45	43	46	46	44	40
<b>Wylot – zasilanie 230 V</b>	78	61	68	73	71	69	68	68	69
<b>Wlot – zasilanie 230 V</b>	75	54	68	70	69	63	66	65	63

## DALSZE INFORMACJE



Najnowsze, aktualne informacje na temat tego produktu można znaleźć na stronie internetowej [www.ostberg.com](http://www.ostberg.com) lub skanując ten kod QR.

## WYMIARY



# RFE 140 L

KU 7700002, UU 7700001, KR 7700003

- Wentylator promieniowy z wlotem pojedynczym, zasilany jedną fazą.
- Kompaktowa konstrukcja o wysokim wydatku i dużej sprawności pracy.
- Niski poziom hałasu.
- Wyposażony w wirnik z łopatkami zakrzywionymi do przodu.
- Zewnętrzny silnik ma bezobsługowe, uszczelnione łożyska kulkowe.
- Silnik znajduje się wewnątrz strumienia powietrza przetaczanego, dzięki czemu jest najwydajniej chłodzony.
- Wbudowane zabezpieczenie silnika.
- Skrzynka przyłączowa ma obudowę klasy IP 54.

- Możliwość regulacji prędkości obrotowej za pomocą dodatkowego transformatora lub elektronicznego regulatora obrotów.
- Obudowa wentylatora jest wykonana z ocynkowanej blachy stalowej.
- Nadaje się idealnie do wymienników ciepła, osuszaczy i oczyszczaczy powietrza.
- Objaśnienia:  
KR = ze skrzynką przyłączową, z rurami przyłączeniowymi.  
KU = ze skrzynką przyłączową, bez rurek przyłączeniowych.  
UU = bez skrzynki przyłączowej i rur przyłączeniowych.
- Wszystkie schematy przedstawiono dla wentylatora podłączonego do kanału wentylacyjnego.



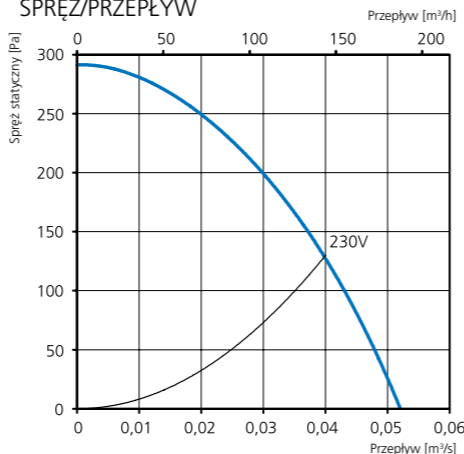
## AKCESORIA

- Obejma montażowa MK 125
- Kratka bezpieczeństwa BSV 125
- Kratka bezpieczeństwa BSR 125
- Przepustnica ciągu wstecznego RSK 125
- Żaluzja YG 125
- Tłumik akustyczny LDC 125
- Regulator transformatorowy VRTE C
- Regulator transformatorowy VRDE 1.5
- Regulator obrotów VRS 0.5

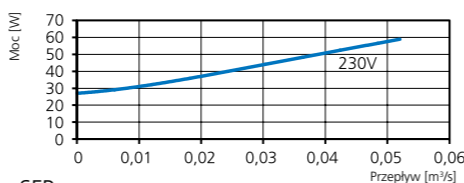
## DANE TECHNICZNE

Napięcie	230 V
Częstotliwość	50 Hz
Liczba faz	1 ~
Pobór prądu	0,27 A
Moc	62 W
Prędkość	1240 obr./min
Temp. maks. powietrza przetaczanego	80°C
Poziom ciśnienia akustycznego w odł. 3 m	53 dB(A)
Ciężar	2,7 kg
Klasa obudowy	IP 44
Schemat połączeń	4040002

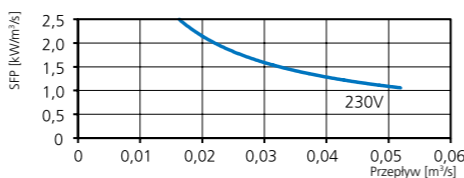
## SPRĘŻ/PRZEPŁYW



## MOC/PRZEPŁYW



## SFP



## DANE AKUSTYCZNE

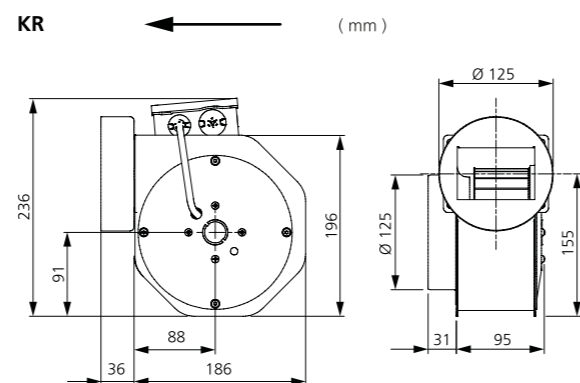
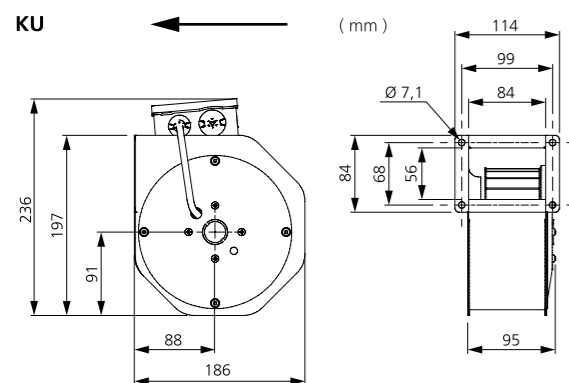
Całkowity L <sub>wa</sub> [dB(A)]	63	125	250	500	1000	2000	4000	8000
Otoczenie – zasilanie 230 V	60	33	42	48	53	54	51	44
Wylot – zasilanie 230 V	69	53	61	64	62	60	56	53
Wlot – zasilanie 230 V	67	49	59	63	60	55	52	48

## DALSZE INFORMACJE



Najnowsze, aktualne informacje na temat tego produktu można znaleźć na stronie internetowej [www.ostberg.com](http://www.ostberg.com) lub skanując ten kod QR.

## WYMIARY



# RFE 140 M

KU 7700005, UU 7700004, KR 7700006

- Wentylator promieniowy z wlotem pojedynczym, zasilany jedną fazą.
- Kompaktowa konstrukcja o wysokim wydatku i dużej sprawności pracy.
- Niski poziom hałasu.
- Wyposażony w wirnik z łopatkami zakrzywionymi do przodu.
- Zewnętrzny silnik ma bezobsługowe, uszczelnione łożyska kulkowe.
- Silnik znajduje się wewnątrz strumienia powietrza przetaczanego, dzięki czemu jest najwydajniej chłodzony.
- Wbudowane zabezpieczenie silnika.
- Skrzynka przyłączowa ma obudowę klasy IP 54.

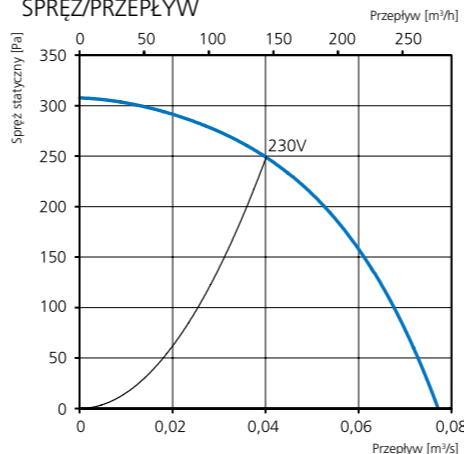
- Możliwość regulacji prędkości obrotowej za pomocą dodatkowego transformatora lub elektronicznego regulatora obrotów.
- Obudowa wentylatora jest wykonana z ocynkowanej blachy stalowej.
- Nadaje się idealnie do wymienników ciepła, osuszaczy i oczyszczaczy powietrza.
- Objaśnienia:  
KR = ze skrzynką przyłączową, z rurami przyłączeniowymi.  
KU = ze skrzynką przyłączową, bez rurek przyłączeniowych.  
UU = bez skrzynki przyłączowej i rur przyłączeniowych.
- Wszystkie schematy przedstawiono dla wentylatora podłączonego do kanału wentylacyjnego.



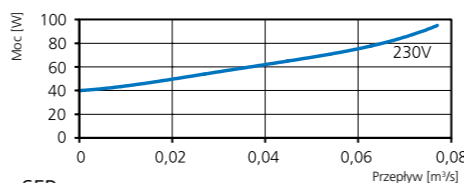
## DANE TECHNICZNE

Napięcie	230 V
Częstotliwość	50 Hz
Liczba faz	1 ~
Pobór prądu	0,41 A
Moc	94 W
Prędkość	1940 obr./min
Temp. maks. powietrza przetaczanego	80°C
Poziom ciśnienia akustycznego w odł. 3 m	63 dB(A)
Ciężar	2,7 kg
Klasa obudowy	IP 44
Schemat połączeń	4040001

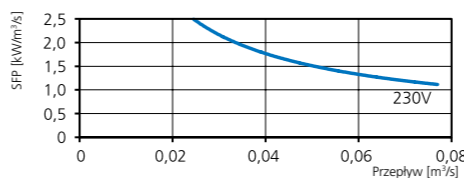
## SPRĘŻ/PRZEPŁYW



## MOC/PRZEPŁYW



## SFP



## DANE AKUSTYCZNE

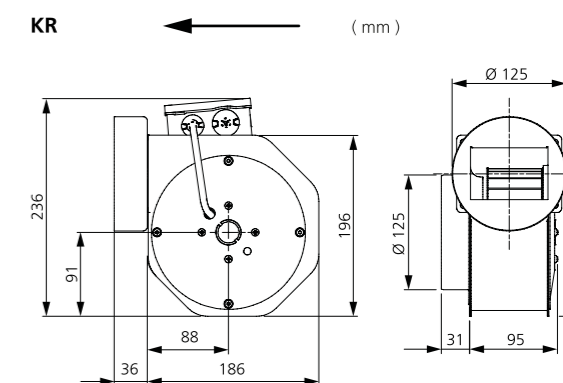
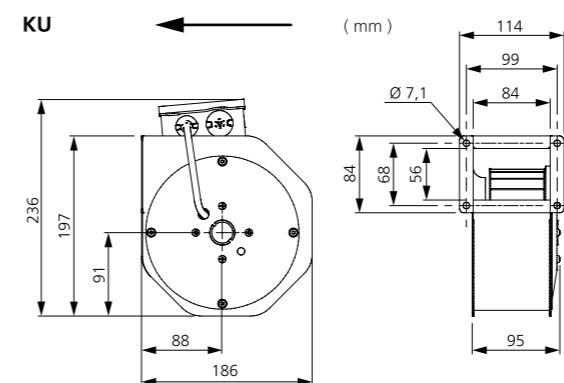
Całkowity L <sub>wa</sub> [dB(A)]	63	125	250	500	1000	2000	4000	8000
Otoczenie – zasilanie 230 V	70	47	49	58	63	64	65	60
Wylot – zasilanie 230 V	76	66	67	68	69	67	69	62
Wlot – zasilanie 230 V	74	53	66	69	68	65	64	61

## DALSZE INFORMACJE



Najnowsze, aktualne informacje na temat tego produktu można znaleźć na stronie internetowej [www.ostberg.com](http://www.ostberg.com) lub skanując ten kod QR.

## WYMIARY



# RFE 160 C

KU 7700041

- Wentylator promieniowy z wlotem pojedynczym, zasilany jedną fazą.
- Kompaktowa konstrukcja o wysokim wydatku i dużej sprawności pracy.
- Niski poziom hałasu.
- Wyposażony w wirnik z łopatkami zakrzywionymi do przodu.
- Zewnętrzny silnik ma bezobsługowe, uszczelnione łożyska kulkowe.
- Silnik znajduje się wewnątrz strumienia powietrza przetaczanego, dzięki czemu jest najwydajniej chłodzony.
- Wbudowane zabezpieczenie silnika.
- Skrzynka przyłączowa ma obudowę klasy IP 54.

- Możliwość regulacji prędkości obrotowej za pomocą dodatkowego transformatora lub elektronicznego regulatora obrotów.
- Obudowa wentylatora jest wykonana z ocynkowanej blachy stalowej.
- Nadaje się idealnie do wymienników ciepła, osuszaczy i oczyszczaczy powietrza.
- **Objaśnienia:**  
KR = ze skrzynką przyłączową, z rurami przyłączeniowymi.  
KU = ze skrzynką przyłączową, bez rurek przyłączeniowych.  
UU = bez skrzynki przyłączowej i rur przyłączeniowych.
- Wszystkie schematy przedstawiono dla wentylatora podłączonego do kanału wentylacyjnego.



# RFE 200 C

KU 7710016, KR 7710017

- Wentylator promieniowy z wlotem pojedynczym, zasilany jedną fazą.
- Kompaktowa konstrukcja o wysokim wydatku i dużej sprawności pracy.
- Niski poziom hałasu.
- Wyposażony w wirnik z łopatkami zakrzywionymi do przodu.
- Zewnętrzny silnik ma bezobsługowe, uszczelnione łożyska kulkowe.
- Silnik znajduje się wewnątrz strumienia powietrza przetaczanego, dzięki czemu jest najwydajniej chłodzony.
- Wbudowane zabezpieczenie silnika.
- Skrzynka przyłączowa ma obudowę klasy IP 54.

- Możliwość regulacji prędkości obrotowej za pomocą dodatkowego transformatora lub elektronicznego regulatora obrotów.
- Obudowa wentylatora jest wykonana z ocynkowanej blachy stalowej.
- Nadaje się idealnie do wymienników ciepła, osuszaczy i oczyszczaczy powietrza.
- **Objaśnienia:**  
KR = ze skrzynką przyłączową, z rurami przyłączeniowymi.  
KU = ze skrzynką przyłączową, bez rurek przyłączeniowych.
- Wszystkie schematy przedstawiono dla wentylatora podłączonego do kanału wentylacyjnego.



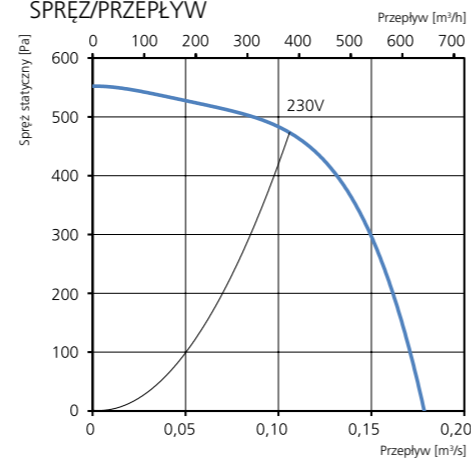
## AKCESORIA

- Regulator transformatorowy VRDE 1,5
- Regulator obrotów VRS 2.0
- Regulator transformatorowy VRTE 1

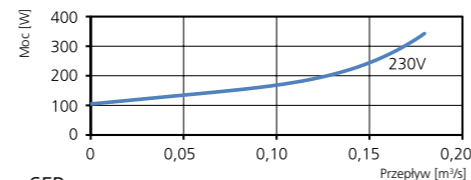
## DANE TECHNICZNE

Napięcie	230 V
Częstotliwość	50 Hz
Liczba faz	1 ~
Pobór prądu	1,3 A
Moc	301 W
Prędkość	2150 obr./min
Temp. maks. powietrza przetaczanego	50°C
Poziom ciśnienia akustycznego w odł. 3 m	63,8 dB(A)
Ciężar	4 kg
Klasa obudowy	IP 44
Schemat połączeń	4040001

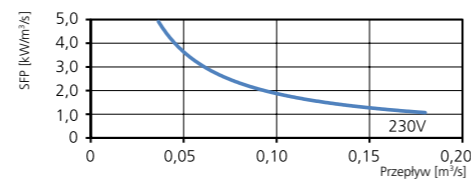
## SPRĘŻ/PRZEPŁYW



## MOC/PRZEPŁYW



## SFP



## DANE AKUSTYCZNE

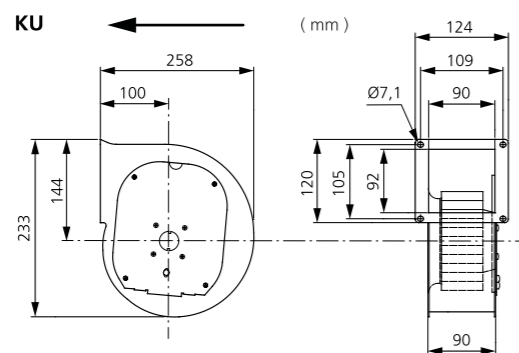
Całkowity L <sub>wa</sub> [dB(A)]	63	125	250	500	1000	2000	4000	8000
Otoczenie – zasilanie 230 V	71	40	49	61	63	66	63	58
Wylot – zasilanie 230 V	79	60	66	69	71	72	71	68
Wlot – zasilanie 230 V	75	57	65	70	67	66	64	62

## DALSZE INFORMACJE

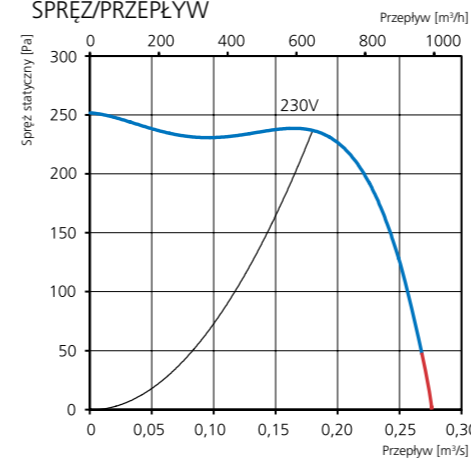


Najnowsze, aktualne informacje na temat tego produktu można znaleźć na stronie internetowej [www.ostberg.com](http://www.ostberg.com) lub skanując ten kod QR.

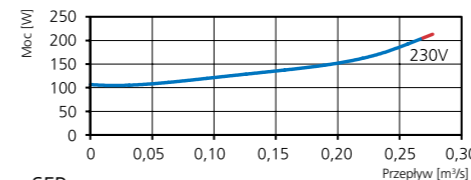
## WYMIARY



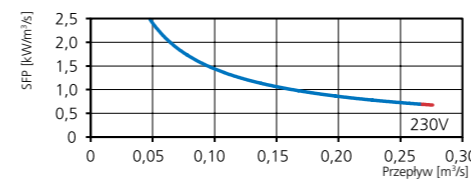
## SPRĘŻ/PRZEPŁYW



## MOC/PRZEPŁYW



## SFP



## DANE TECHNICZNE

Napięcie	230 V
Częstotliwość	50 Hz
Liczba faz	1 ~
Pobór prądu	0,83 A
Moc	190 W
Prędkość	1200 obr./min
Temp. maks. powietrza przetaczanego	50°C
Poziom ciśnienia akustycznego w odł. 3 m	57 dB(A)
Ciężar	6 kg
Klasa obudowy	IP 44
Schemat połączeń	4040001

## DANE AKUSTYCZNE

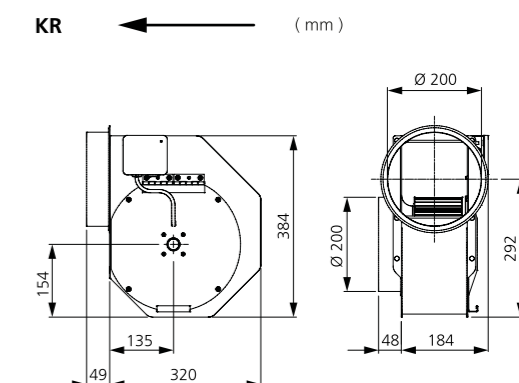
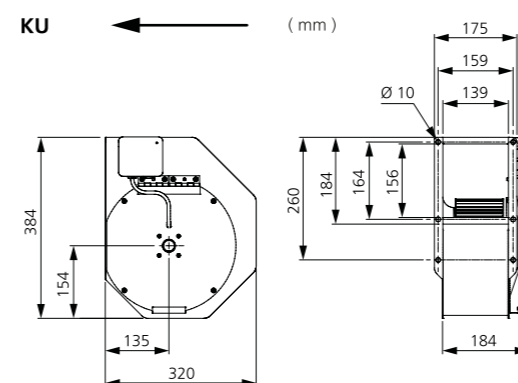
Całkowity L <sub>wa</sub> [dB(A)]	63	125	250	500	1000	2000	4000	8000
Otoczenie – zasilanie 230 V	64	42	47	57	54	57	54	46
Wylot – zasilanie 230 V	72	55	58	66	64	62	63	57
Wlot – zasilanie 230 V	68	55	60	64	58	61	58	50

## DALSZE INFORMACJE



Najnowsze, aktualne informacje na temat tego produktu można znaleźć na stronie internetowej [www.ostberg.com](http://www.ostberg.com) lub skanując ten kod QR.

## WYMIARY



# RFE 140 D EC

KU 7720266, UU 7720267

- Wentylator promieniowy z wlotem pojedynczym, zasilany jedną fazą.
- Kompaktowa konstrukcja o wysokim wydatku i dużej sprawności pracy.
- Niski poziom hałasu.
- Wyposażony w wirnik z łopatkami zakrzywionymi do przodu.
- Zewnętrzny silnik ma bezobsługowe, uszczelnione łożyska kulkowe.
- Silnik znajduje się wewnątrz strumienia powietrza przetaczanego, dzięki czemu jest najwydajniej chłodzony.
- Wbudowane zabezpieczenie silnika.

- Skrzynka przyłączowa ma obudowę klasy IP 54.
- Regulacja obrotów jest możliwa za pomocą wbudowanego potencjometru 0-10 V lub regulatora zewnętrznego.
- Obudowa wentylatora jest wykonana z ocynkowanej blachy stalowej.
- Nadaje się idealnie do wymienników ciepła, osuszaczy i oczyszczaczy powietrza.
- **Objaśnienia:**  
KU = ze skrzynką przyłączową, bez rurek przyłączeniowych.  
UU = bez skrzynki przyłączowej i rur przyłączeniowych.
- Wszystkie schematy przedstawiono dla wentylatora podłączonego do kanału wentylacyjnego.



# RFE 140 D EC – lewostronny

UU 7720269

- Wentylator promieniowy z wlotem pojedynczym, zasilany jedną fazą.
- Kompaktowa konstrukcja o wysokim wydatku i dużej sprawności pracy.
- Niski poziom hałasu.
- Wyposażony w wirnik z łopatkami zakrzywionymi do przodu.
- Zewnętrzny silnik ma bezobsługowe, uszczelnione łożyska kulkowe.
- Silnik znajduje się wewnątrz strumienia powietrza przetaczanego, dzięki czemu jest najwydajniej chłodzony.
- Wbudowane zabezpieczenie silnika.

- Skrzynka przyłączowa ma obudowę klasy IP 54.
- Regulacja obrotów jest możliwa za pomocą wbudowanego potencjometru 0-10 V lub regulatora zewnętrznego.
- Obudowa wentylatora jest wykonana z ocynkowanej blachy stalowej.
- Nadaje się idealnie do wymienników ciepła, osuszaczy i oczyszczaczy powietrza.
- **Objaśnienia:**  
UU = bez skrzynki przyłączowej i rur przyłączeniowych.
- Wszystkie schematy przedstawiono dla wentylatora podłączonego do kanału wentylacyjnego.



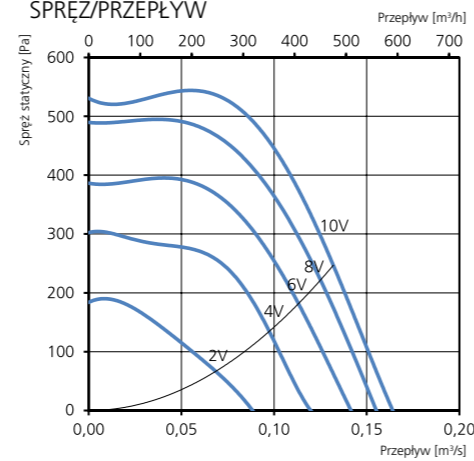
## AKCESORIA

- Regulator obrotów MS EC
- Regulator IQ-Reg EC
- Regulator ciśnienia CALAIR-PR-230V
- Regulator ciśnienia FKP-R

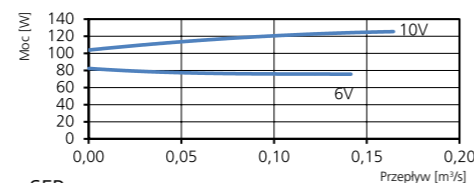
## DANE TECHNICZNE

<b>Napięcie</b>	230 V
<b>Częstotliwość</b>	50/60 Hz
<b>Liczba faz</b>	1 ~
<b>Pobór prądu</b>	1,01 A
<b>Moc</b>	126 W
<b>Prędkość</b>	2030 obr./min
<b>Temp. maks. powietrza przetaczanego</b>	60°C
<b>Poziom ciśnienia akustycznego w odl. 3 m</b>	45 dB(A)
<b>Ciężar</b>	2,8 kg
<b>Klasa obudowy</b>	IP 44
<b>Schemat połączeń</b>	4040153

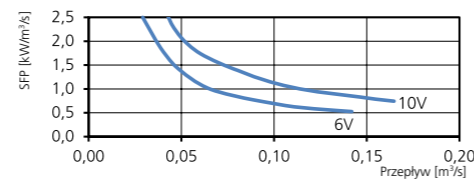
## SPRĘŻ/PRZEPŁYW



## MOC/PRZEPŁYW



## SFP



## DANE AKUSTYCZNE

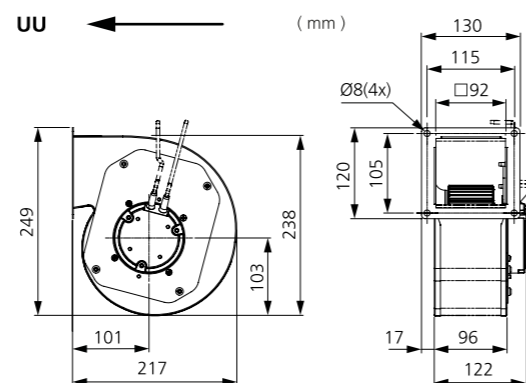
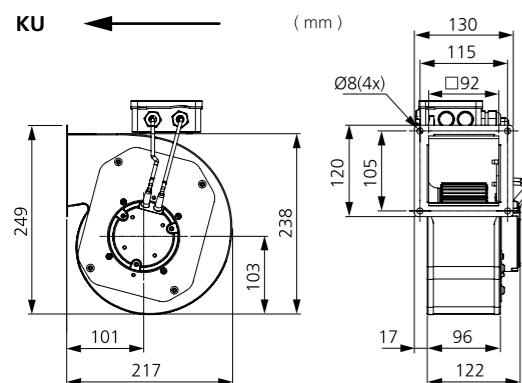
Całkowity L <sub>WA</sub> [dB(A)]	63	125	250	500	1000	2000	4000	8000
Otoczenie – zasilanie 10 V	52	19	24	39	50	39	43	37
Wylot – zasilanie 10 V	79	62	74	70	71	69	71	69
Wlot – zasilanie 10 V	75	62	69	67	68	64	68	64
Wlot – zasilanie 8 V	74	61	67	66	66	63	66	62
Wlot – zasilanie 6 V	72	59	65	64	65	61	64	59
Wlot – zasilanie 4 V	68	56	61	60	60	59	61	58
Wlot – zasilanie 2 V	61	49	54	53	54	53	53	49

## DALSZE INFORMACJE

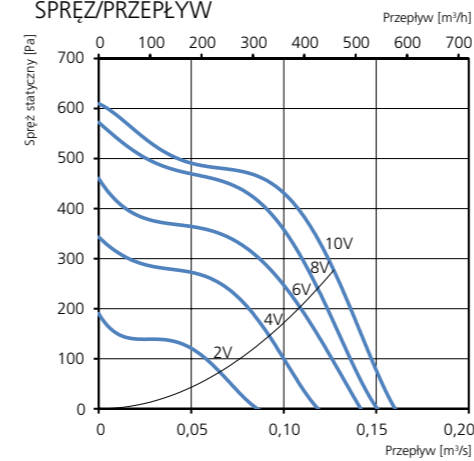


Najnowsze, aktualne informacje na temat tego produktu można znaleźć na stronie internetowej [www.ostberg.com](http://www.ostberg.com) lub skanując ten kod QR.

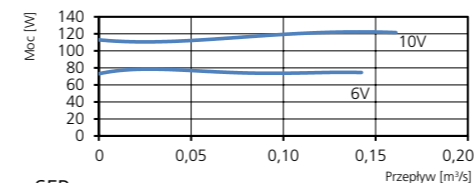
## WYMIARY



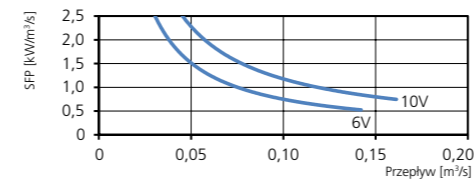
## SPRĘŻ/PRZEPŁYW



## MOC/PRZEPŁYW



## SFP



## DANE TECHNICZNE

<b>Napięcie</b>	230 V
<b>Częstotliwość</b>	50/60 Hz
<b>Liczba faz</b>	1 ~
<b>Pobór prądu</b>	1,01 A
<b>Moc</b>	122 W
<b>Prędkość</b>	2960 obr./min
<b>Temp. maks. powietrza przetaczanego</b>	60°C
<b>Poziom ciśnienia akustycznego w odl. 3 m</b>	45 dB(A)
<b>Ciężar</b>	2,6 kg
<b>Klasa obudowy</b>	IP 44
<b>Schemat połączeń</b>	4040153

## DANE AKUSTYCZNE

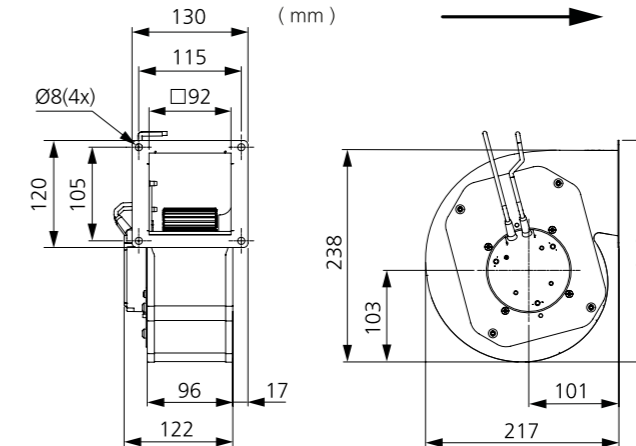
Całkowity L <sub>WA</sub> [dB(A)]	63	125	250	500	1000	2000	4000	8000
Otoczenie – zasilanie 10 V	52	21	24	39	51	41	43	36
Wylot – zasilanie 10 V	78	60	70	70	70	68	70	69
Wlot – zasilanie 10 V	75	57	64	69	69	63	68	63
Wlot – zasilanie 8 V	73	56	64	67	67	62	66	61
Wlot – zasilanie 6 V	72	54	63	65	65	61	64	59
Wlot – zasilanie 4 V	69	52	61	63	61	59	60	57
Wlot – zasilanie 2 V	62	46	55	56	54	53	53	49

## DALSZE INFORMACJE



Najnowsze, aktualne informacje na temat tego produktu można znaleźć na stronie internetowej [www.ostberg.com](http://www.ostberg.com) lub skanując ten kod QR.

## WYMIARY



# RFE 146 D EC

KU 7720260

- Wentylator promieniowy z wlotem pojedynczym, zasilany jedną fazą.
- Kompaktowa konstrukcja o wysokim wydatku i dużej sprawności pracy.
- Niski poziom hałasu.
- Wyposażony w wirnik z łopatkami zakrzywionymi do przodu.
- Zewnętrzny silnik ma bezobsługowe, uszczelnione łożyska kulkowe.
- Silnik znajduje się wewnątrz strumienia powietrza przetaczanego, dzięki czemu jest najwydajniej chłodzony.
- Wbudowane zabezpieczenie silnika.

- Skrzynka przyłączowa ma obudowę klasy IP 54.
- Regulacja obrotów jest możliwa za pomocą wbudowanego potencjometru 0-10 V lub regulatora zewnętrznego.
- Obudowa wentylatora jest wykonana z ocynkowanej blachy stalowej.
- Nadaje się idealnie do wymienników ciepła, osuszaczy i oczyszczaczy powietrza.
- Objaśnienia: KU = ze skrzynką przyłączową, bez rurek przyłączeniowych.
- Wszystkie schematy przedstawiono dla wentylatora podłączonego do kanału wentylacyjnego.



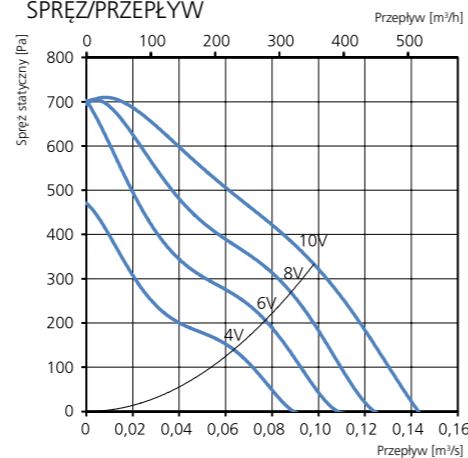
## AKCESORIA

- Regulator obrotów MS EC
- Regulator IQ-Reg EC
- Regulator ciśnienia CALAIR-PR-230V
- Regulator ciśnienia FKP-R

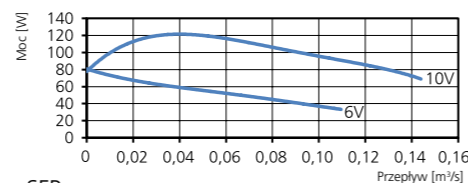
## DANE TECHNICZNE

<b>Napięcie</b>	230 V
<b>Częstotliwość</b>	50/60 Hz
<b>Liczba faz</b>	1 ~
<b>Pobór prądu</b>	0,99 A
<b>Moc</b>	131 W
<b>Prędkość</b>	3300 obr./min
<b>Temp. maks. powietrza przetaczanego</b>	60°C
<b>Poziom ciśnienia akustycznego w odł. 3 m</b>	45 dB(A)
<b>Ciężar</b>	2,7 kg
<b>Klasa obudowy</b>	IP 54
<b>Schemat połączeń</b>	4040180

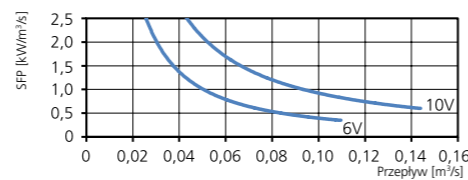
## SPRĘŻ/PRZEPIĘTYW



## MOC/PRZEPIĘTYW



## SFP



## DANE AKUSTYCZNE

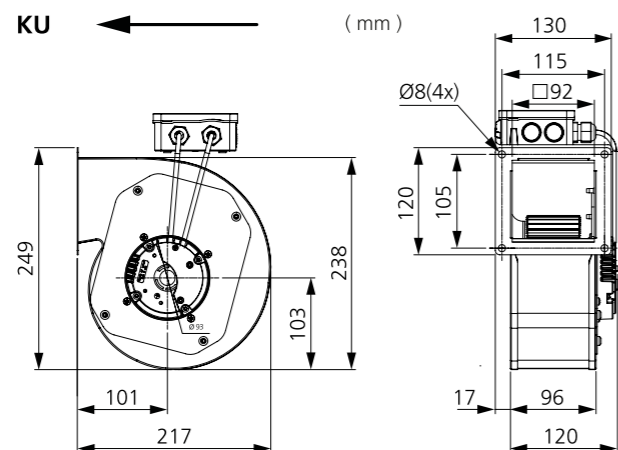
	Całkowity L <sub>wa</sub> [dB(A)]	63	125	250	500	1000	2000	4000	8000
Otoczenie – zasilanie 10 V	52	20	26	39	50	42	43	41	36
Wylot – zasilanie 10 V	74	58	66	66	66	65	66	64	64
Wlot – zasilanie 10 V	73	57	65	67	68	60	65	62	59
Wlot – zasilanie 8 V	72	54	65	66	67	58	63	60	56
Wlot – zasilanie 6 V	69	50	61	63	63	56	60	57	51
Wlot – zasilanie 4 V	65	46	60	59	58	53	55	51	43

## DALSZE INFORMACJE



Najnowsze, aktualne informacje na temat tego produktu można znaleźć na stronie internetowej [www.ostberg.com](http://www.ostberg.com) lub skanując ten kod QR.

## WYMIARY



# RFE 146 D EC-y1

UU 7720270

- Wentylator promieniowy z wlotem pojedynczym, zasilany jedną fazą.
- Kompaktowa konstrukcja o wysokim wydatku i dużej sprawności pracy.
- Niski poziom hałasu.
- Wyposażony w wirnik z łopatkami zakrzywionymi do przodu.
- Zewnętrzny silnik ma bezobsługowe, uszczelnione łożyska kulkowe.
- Silnik znajduje się wewnątrz strumienia powietrza przetaczanego, dzięki czemu jest najwydajniej chłodzony.
- Wbudowane zabezpieczenie silnika.

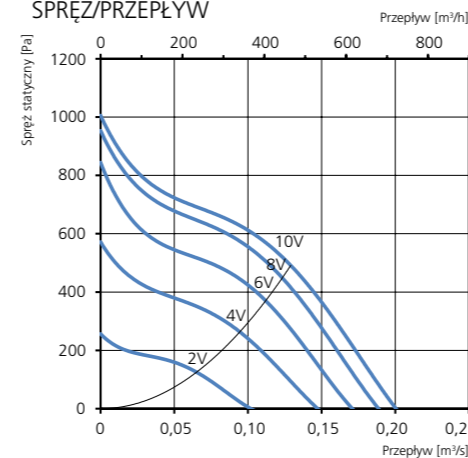
- Skrzynka przyłączowa ma obudowę klasy IP 54.
- Regulacja obrotów jest możliwa za pomocą wbudowanego potencjometru 0-10 V lub regulatora zewnętrznego.
- Obudowa wentylatora jest wykonana z ocynkowanej blachy stalowej.
- Nadaje się idealnie do wymienników ciepła, osuszaczy i oczyszczaczy powietrza.
- Objaśnienia: UU = bez skrzynki przyłączowej i rur przyłączeniowych.
- Wszystkie schematy przedstawiono dla wentylatora podłączonego do kanału wentylacyjnego.



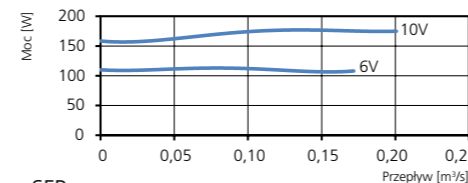
## DANE TECHNICZNE

<b>Napięcie</b>	230 V
<b>Częstotliwość</b>	50/60 Hz
<b>Liczba faz</b>	1 ~
<b>Pobór prądu</b>	1,39 A
<b>Moc</b>	179 W
<b>Prędkość</b>	3090 obr./min
<b>Temp. maks. powietrza przetaczanego</b>	60°C
<b>Poziom ciśnienia akustycznego w odł. 3 m</b>	44 dB(A)
<b>Ciężar</b>	2,1 kg
<b>Klasa obudowy</b>	IP 44
<b>Schemat połączeń</b>	4040153

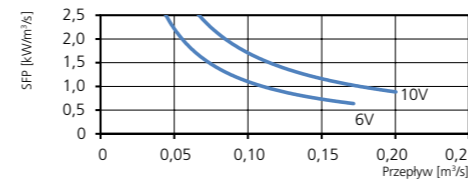
## SPRĘŻ/PRZEPIĘTYW



## MOC/PRZEPIĘTYW



## SFP



## DANE AKUSTYCZNE

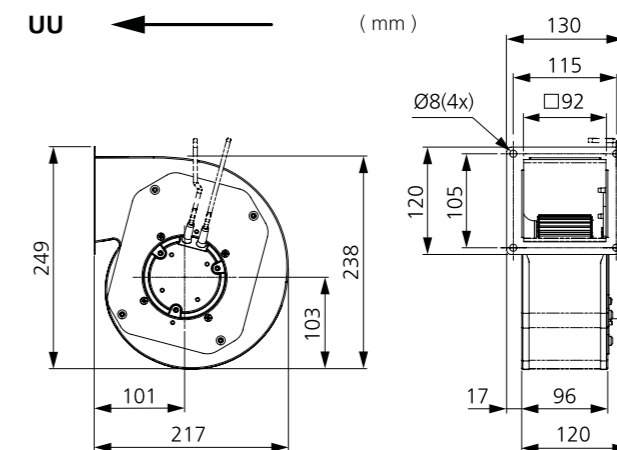
	Całkowity L <sub>wa</sub> [dB(A)]	63	125	250	500	1000	2000	4000	8000
Otoczenie – zasilanie 10 V	51	26	28	41	43	43	46	43	40
Wylot – zasilanie 10 V	84	66	77	75	75	71	77	74	74
Wlot – zasilanie 10 V	80	66	75	73	71	64	73	68	66
Wlot – zasilanie 8 V	78	66	74	72	69	63	69	67	65
Wlot – zasilanie 6 V	76	64	72	69	67	62	67	65	62
Wlot – zasilanie 4 V	73	61	69	65	63	59	63	61	57
Wlot – zasilanie 2 V	65	54	60	58	55	54	56	53	45

## DALSZE INFORMACJE



Najnowsze, aktualne informacje na temat tego produktu można znaleźć na stronie internetowej [www.ostberg.com](http://www.ostberg.com) lub skanując ten kod QR.

## WYMIARY





# RFE 146 D EC – lewostronny

UU 7720272

- Wentylator promieniowy z wlotem pojedynczym, zasilany jedną fazą.
- Kompaktowa konstrukcja o wysokim wydatku i dużej sprawności pracy.
- Niski poziom hałasu.
- Wyposażony w wirnik z łopatkami zakrzywionymi do przodu.
- Zewnętrzny silnik ma bezobsługowe, uszczelnione łożyska kulkowe.
- Silnik znajduje się wewnątrz strumienia powietrza przetaczanego, dzięki czemu jest najwydajniej chłodzony.
- Wbudowane zabezpieczenie silnika.

- Skrzynka przyłączowa ma obudowę klasy IP 54.
- Regulacja obrotów jest możliwa za pomocą wbudowanego potencjometru 0-10 V lub regulatora zewnętrznego.
- Obudowa wentylatora jest wykonana z ocynkowanej blachy stalowej.
- Nadaje się idealnie do wymienników ciepła, osuszaczy i oczyszczaczy powietrza.
- Objasnienia: UU = bez skrzynki przyłączowej i rur przyłączeniowych.
- Wszystkie schematy przedstawiono dla wentylatora podłączonego do kanału wentylacyjnego.



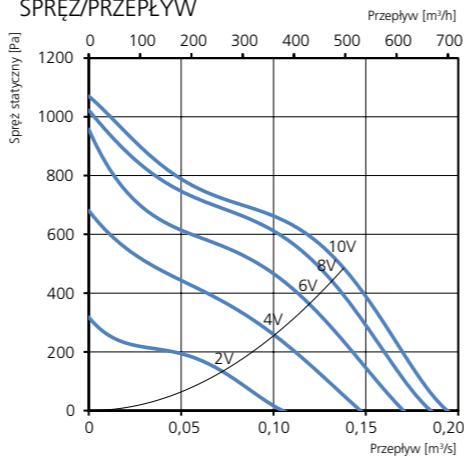
## AKCESORIA

- Regulator obrotów MS EC
- Regulator ciśnienia CALAIR-PR-230V
- Regulator ciśnienia FKP-R
- Regulator IQ-Reg EC

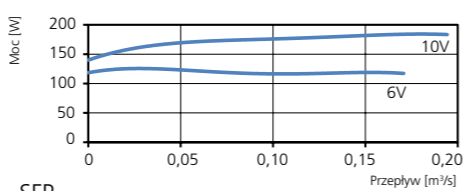
## DANE TECHNICZNE

<b>Napięcie</b>	230 V
<b>Częstotliwość</b>	50/60 Hz
<b>Liczba faz</b>	1 ~
<b>Pobór prądu</b>	1,47 A
<b>Moc</b>	186 W
<b>Prędkość</b>	2800 obr./min
<b>Temp. maks. powietrza przetaczanego</b>	60°C
<b>Poziom ciśnienia akustycznego w odl. 3 m</b>	44 dB(A)
<b>Ciężar</b>	2,1 kg
<b>Klasa obudowy</b>	IP 44
<b>Schemat połączeń</b>	4040153

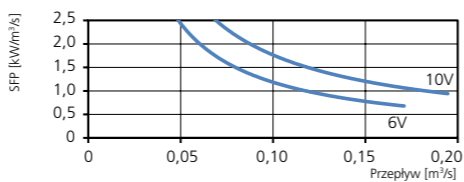
## SPRĘŻ/PRZEPŁYW



## MOC/PRZEPŁYW



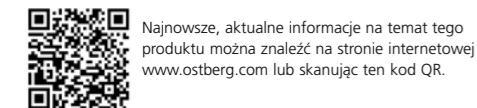
## SFP



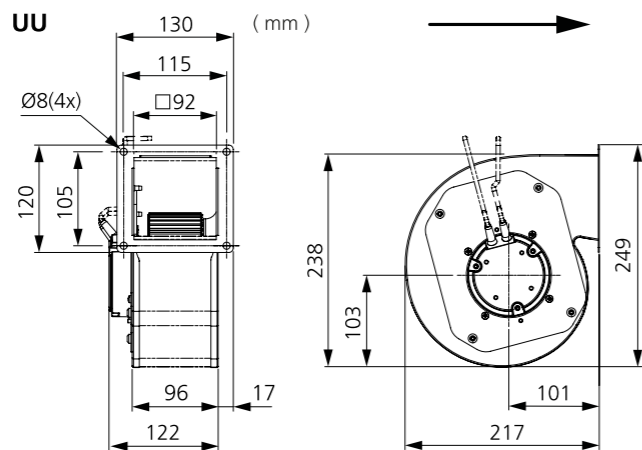
## DANE AKUSTYCZNE

	Całkowity L <sub>wa</sub> [dB(A)]	63	125	250	500	1000	2000	4000	8000
Otoczenie – zasilanie 10 V	52	21	27	42	43	46	47	44	40
Wylot – zasilanie 10 V	83	68	77	75	75	71	75	73	72
Wlot – zasilanie 10 V	79	65	72	73	73	65	70	67	65
Wlot – zasilanie 8 V	78	64	72	72	71	64	68	66	64
Wlot – zasilanie 6 V	76	61	70	70	69	62	65	63	62
Wlot – zasilanie 4 V	73	59	67	66	65	59	62	60	57
Wlot – zasilanie 2 V	64	52	59	59	56	54	54	51	45

## DALSZE INFORMACJE



## WYMIARY

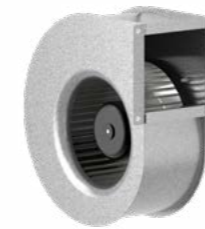


# RFE 160 C EC

UU 7720315

- Wentylator promieniowy z wlotem pojedynczym, zasilany jedną fazą.
- Kompaktowa konstrukcja o wysokim wydatku i dużej sprawności pracy.
- Niski poziom hałasu.
- Wyposażony w wirnik z łopatkami zakrzywionymi do przodu.
- Zewnętrzny silnik ma bezobsługowe, uszczelnione łożyska kulkowe.
- Silnik znajduje się wewnątrz strumienia powietrza przetaczanego, dzięki czemu jest najwydajniej chłodzony.
- Wbudowane zabezpieczenie silnika.

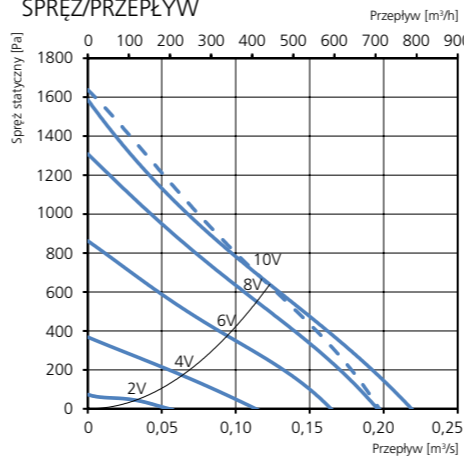
- Skrzynka przyłączowa ma obudowę klasy IP 54.
- Regulacja obrotów jest możliwa za pomocą wbudowanego potencjometru 0-10 V lub regulatora zewnętrznego.
- Obudowa wentylatora jest wykonana z ocynkowanej blachy stalowej.
- Nadaje się idealnie do wymienników ciepła, osuszaczy i oczyszczaczy powietrza.
- Objasnienia: UU = bez skrzynki przyłączowej i rur przyłączeniowych.
- Wszystkie schematy przedstawiono dla wentylatora podłączonego do kanału wentylacyjnego.



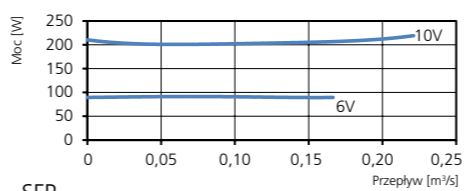
## DANE TECHNICZNE

<b>Napięcie</b>	230 V
<b>Częstotliwość</b>	50/60 Hz
<b>Liczba faz</b>	1 ~
<b>Pobór prądu</b>	1,71 A
<b>Moc</b>	213 W
<b>Prędkość</b>	1960 obr./min
<b>Temp. maks. powietrza przetaczanego</b>	60°C
<b>Poziom ciśnienia akustycznego w odl. 3 m</b>	51 dB(A)
<b>Ciężar</b>	3,0 kg
<b>Klasa obudowy</b>	IP 44
<b>Schemat połączeń</b>	4040153

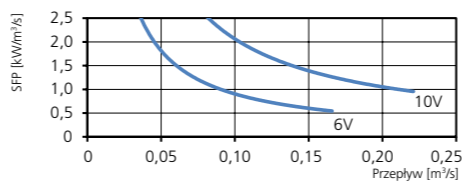
## SPRĘŻ/PRZEPŁYW



## MOC/PRZEPŁYW



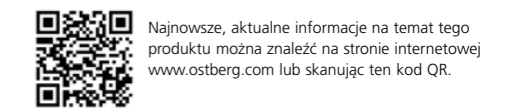
## SFP



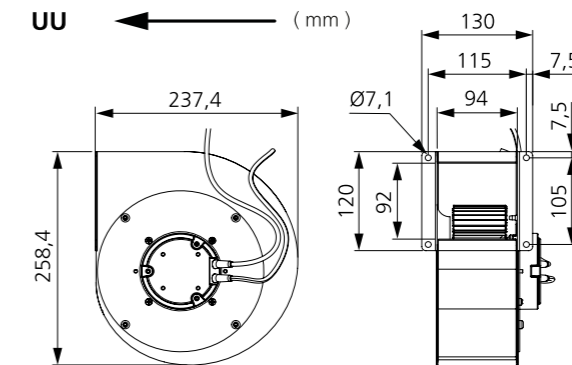
## DANE AKUSTYCZNE

	Całkowity L <sub>wa</sub> [dB(A)]	63	125	250	500	1000	2000	4000	8000
Otoczenie – zasilanie 10 V	58	28	33	42	53	52	53	48	43
Wylot – zasilanie 10 V	82	65	73	73	73	73	74	74	72
Wlot – zasilanie 10 V	80	66	75	73	71	68	71	69	68
Wlot – zasilanie 8 V	78	64	74	71	69	67	69	67	65
Wlot – zasilanie 6 V	74	61	68	66	64	64	64	63	60
Wlot – zasilanie 4 V	64	50	58	57	56	56	55	52	46
Wlot – zasilanie 2 V	51	37	45	45	44	43	38	30	16

## DALSZE INFORMACJE



## WYMIARY



# RFT 225 D

KU 7720097, UU 7720090, KR 7720098

- 3-fazowy wentylator promieniowy z wlotem pojedynczym.
- Kompaktowa konstrukcja o wysokim wydatku i dużej sprawności pracy.
- Niski poziom hałasu.
- Wyposażony w wirnik z łopatkami zakrzywionymi do przodu.
- Zewnętrzny silnik ma bezobsługowe, uszczelnione łożyska kulkowe.
- Silnik znajduje się wewnątrz strumienia powietrza przetaczanego, dzięki czemu jest najwydajniej chłodzony.
- Wbudowane zabezpieczenie silnika.
- Skrzynka przyłączowa ma obudowę klasy IP 54.

- Możliwość regulacji prędkości obrotowej za pomocą dodatkowego transformatora lub elektronicznego regulatora obrotów.
- Obudowa wentylatora jest wykonana z ocynkowanej blachy stalowej.
- Nadaje się idealnie do wymienników ciepła, osuszaczy i oczyszczaczy powietrza.
- **Objaśnienia:**  
KR = ze skrzynką przyłączową, z rurami przyłączeniowymi.  
KU = ze skrzynką przyłączową, bez rurek przyłączeniowych.  
UU = bez skrzynki przyłączowej i rur przyłączeniowych.
- Wszystkie schematy przedstawiono dla wentylatora podłączonego do kanału wentylacyjnego.



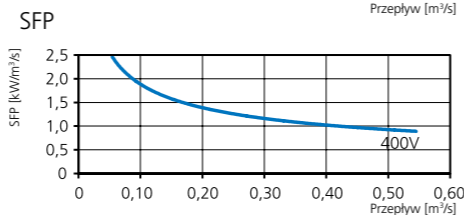
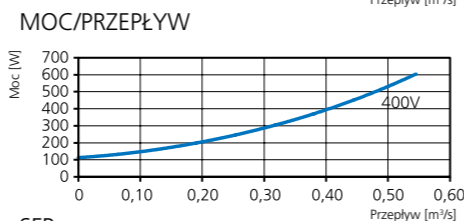
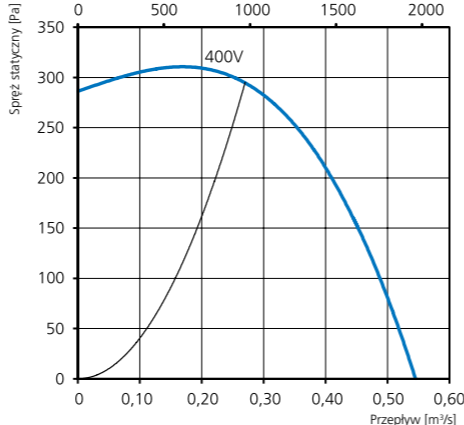
## AKCESORIA

- Obejma montażowa MK 250
- Kratka bezpieczeństwa BSV 250
- Kratka bezpieczeństwa BSR 250
- Przepustnica ciągu wstecznego RSK 250
- Żaluzja YG 250
- Tłumik akustyczny LDC 250
- Regulator transformatorowy VRDT 2
- Regulator transformatorowy VRRT 2

## DANE TECHNICZNE

<b>Napięcie</b>	400 V
<b>Częstotliwość</b>	50 Hz
<b>Liczba faz</b>	3 ~
<b>Pobór prądu</b>	0,82 A
<b>Moc</b>	445 W
<b>Prędkość</b>	1328 obr./min
<b>Temp. maks. powietrza przetaczanego</b>	60°C
<b>Poziom ciśnienia akustycznego w odł. 3 m</b>	66 dB(A)
<b>Ciężar</b>	9,8 kg
<b>Klasa obudowy</b>	IP 44
<b>Schemat połączeń</b>	4040004

## SPRĘŻ/PRZEPŁYW



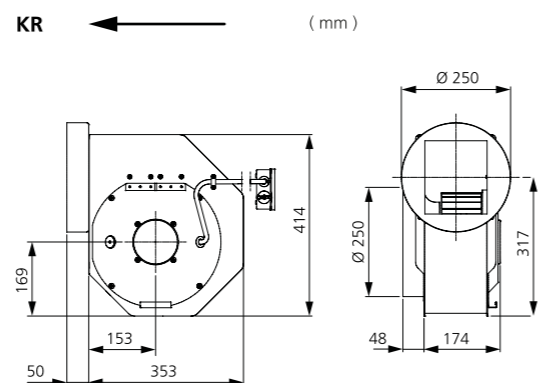
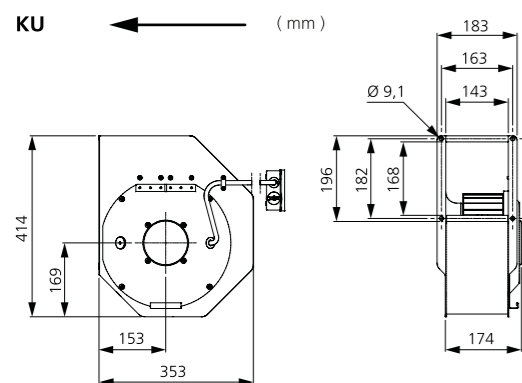
## DANE AKUSTYCZNE

	Całkowity L <sub>wa</sub> [dB(A)]	63	125	250	500	1000	2000	4000	8000
<b>Otoczenie – zasilanie 400 V</b>	73	49	48	61	63	69	68	65	60
<b>Wylot – zasilanie 400 V</b>	77	56	60	68	67	71	70	69	63
<b>Wlot – zasilanie 400 V</b>	76	54	59	65	63	72	70	68	63

## DALSZE INFORMACJE

Najnowsze, aktualne informacje na temat tego produktu można znaleźć na stronie internetowej [www.ostberg.com](http://www.ostberg.com) lub skanując ten kod QR.

## WYMIARY



# RFT 250 B

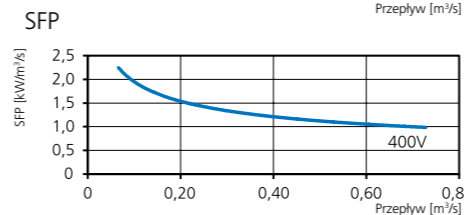
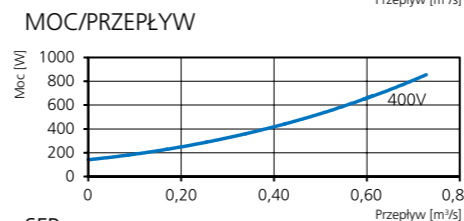
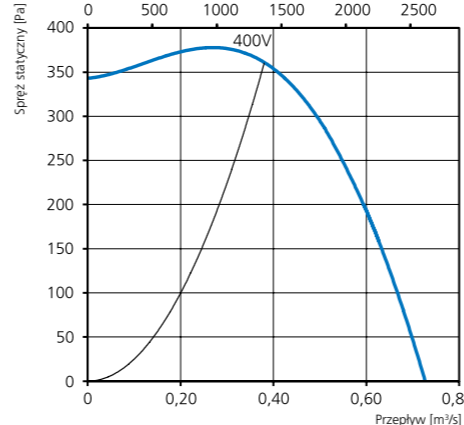
KU 7720099, UU 7720092, KR 7720100

- 3-fazowy wentylator promieniowy z wlotem pojedynczym.
- Kompaktowa konstrukcja o wysokim wydatku i dużej sprawności pracy.
- Niski poziom hałasu.
- Wyposażony w wirnik z łopatkami zakrzywionymi do przodu.
- Zewnętrzny silnik ma bezobsługowe, uszczelnione łożyska kulkowe.
- Silnik znajduje się wewnątrz strumienia powietrza przetaczanego, dzięki czemu jest najwydajniej chłodzony.
- Wbudowane zabezpieczenie silnika.
- Skrzynka przyłączowa ma obudowę klasy IP 54.

- Możliwość regulacji prędkości obrotowej za pomocą dodatkowego transformatora lub elektronicznego regulatora obrotów.
- Obudowa wentylatora jest wykonana z ocynkowanej blachy stalowej.
- Nadaje się idealnie do wymienników ciepła, osuszaczy i oczyszczaczy powietrza.
- **Objaśnienia:**  
KR = ze skrzynką przyłączową, z rurami przyłączeniowymi.  
KU = ze skrzynką przyłączową, bez rurek przyłączeniowych.  
UU = bez skrzynki przyłączowej i rur przyłączeniowych.
- Wszystkie schematy przedstawiono dla wentylatora podłączonego do kanału wentylacyjnego.



## SPRĘŻ/PRZEPŁYW



## DANE TECHNICZNE

<b>Napięcie</b>	400 V
<b>Częstotliwość</b>	50 Hz
<b>Liczba faz</b>	3 ~
<b>Pobór prądu</b>	1,4 A
<b>Moc</b>	690 W
<b>Prędkość</b>	1285 obr./min
<b>Temp. maks. powietrza przetaczanego</b>	60°C
<b>Poziom ciśnienia akustycznego w odł. 3 m</b>	67 dB(A)
<b>Ciężar</b>	12,6 kg
<b>Klasa obudowy</b>	IP 44
<b>Schemat połączeń</b>	4040004

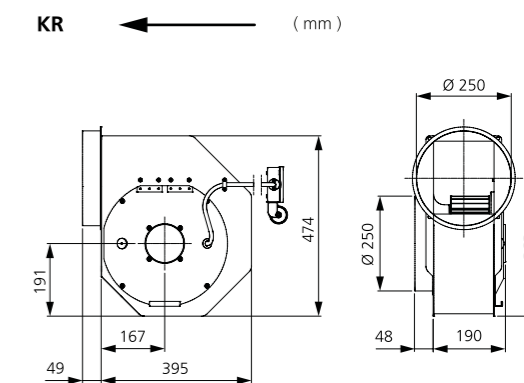
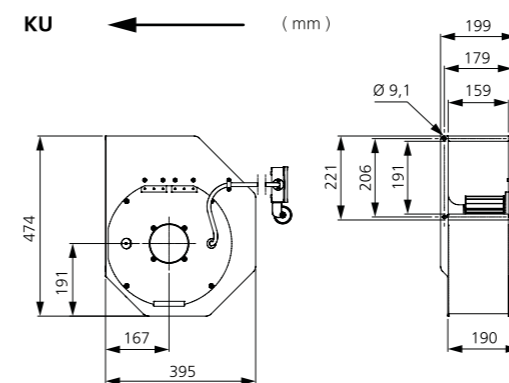
## DANE AKUSTYCZNE

	Całkowity L <sub>wa</sub> [dB(A)]	63	125	250	500	1000	2000	4000	8000
<b>Otoczenie – zasilanie 400 V</b>	74	43	50	62	65	69	68	66	59
<b>Wylot – zasilanie 400 V</b>	80	62	64	70	72	74	74	74	67
<b>Wlot – zasilanie 400 V</b>	78	60	66	68	67	73	70	69	64

## DALSZE INFORMACJE

Najnowsze, aktualne informacje na temat tego produktu można znaleźć na stronie internetowej [www.ostberg.com](http://www.ostberg.com) lub skanując ten kod QR.

## WYMIARY



# RFT 280 F

KU 7720041, UU 7720040, KR 7720042

- 3-fazowy wentylator promieniowy z wlotem pojedynczym.
- Kompaktowa konstrukcja o wysokim wydatku i dużej sprawności pracy.
- Niski poziom hałasu.
- Wyposażony w wirnik z łopatkami zakrzywionymi do przodu.
- Zewnętrzny silnik ma bezobsługowe, uszczelnione łożyska kulkowe.
- Silnik znajduje się wewnątrz strumienia powietrza przetaczanego, dzięki czemu jest najwydajniej chłodzony.
- Wbudowane zabezpieczenie silnika.
- Skrzynka przyłączowa ma obudowę klasy IP 54.

- Możliwość regulacji prędkości obrotowej za pomocą dodatkowego transformatora lub elektronicznego regulatora obrotów.
- Obudowa wentylatora jest wykonana z ocynkowanej blachy stalowej.
- Nadaje się idealnie do wymienników ciepła, osuszaczy i oczyszczaczy powietrza.
- **Objaśnienia:**  
KR = ze skrzynką przyłączową, z rurami przyłączeniowymi.  
KU = ze skrzynką przyłączową, bez rurek przyłączeniowych.  
UU = bez skrzynki przyłączowej i rur przyłączeniowych.
- Wszystkie schematy przedstawiono dla wentylatora podłączonego do kanału wentylacyjnego.



# RFT 315 E

KU 7720059, UU 7720058

- 3-fazowy wentylator promieniowy z wlotem pojedynczym.
- Kompaktowa konstrukcja o wysokim wydatku i dużej sprawności pracy.
- Niski poziom hałasu.
- Wyposażony w wirnik z łopatkami zakrzywionymi do przodu.
- Zewnętrzny silnik ma bezobsługowe, uszczelnione łożyska kulkowe.
- Silnik znajduje się wewnątrz strumienia powietrza przetaczanego, dzięki czemu jest najwydajniej chłodzony.
- Wbudowane zabezpieczenie silnika.
- Skrzynka przyłączowa ma obudowę klasy IP 54.

- Możliwość regulacji prędkości obrotowej za pomocą dodatkowego transformatora lub elektronicznego regulatora obrotów.
- Obudowa wentylatora jest wykonana z ocynkowanej blachy stalowej.
- Nadaje się idealnie do wymienników ciepła, osuszaczy i oczyszczaczy powietrza.
- **Objaśnienia:** KR = ze skrzynką przyłączową, z rurami przyłączeniowymi. KU = ze skrzynką przyłączową, bez rurek przyłączeniowych. UU = bez skrzynki przyłączowej i rur przyłączeniowych.
- Wszystkie schematy przedstawiono dla wentylatora podłączonego do kanału wentylacyjnego.



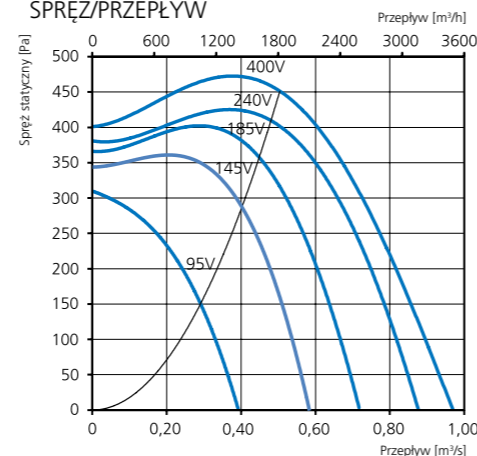
## AKCESORIA

- Obejma montażowa MK 315
- Kratka bezpieczeństwa BSV 315
- Kratka bezpieczeństwa BSR 315
- Przepustnica ciągu wstecznego RSK 315
- Żaluzja YG 315
- Tłumik akustyczny LDC 315
- Regulator transformatorowy VRRT 4
- Regulator transformatorowy VRDT 4

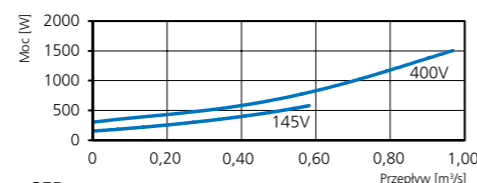
## DANE TECHNICZNE

<b>Napięcie</b>	400 V
<b>Częstotliwość</b>	50 Hz
<b>Liczba faz</b>	3 ~
<b>Pobór prądu</b>	2,81 A
<b>Moc</b>	1496 W
<b>Prędkość</b>	1400 obr./min
<b>Temp. maks. powietrza przetaczanego</b>	55°C
<b>Poziom ciśnienia akustycznego w odł. 3 m</b>	72 dB(A)
<b>Ciężar</b>	21,4 kg
<b>Klasa obudowy</b>	IP 44
<b>Schemat połączeń</b>	4040004

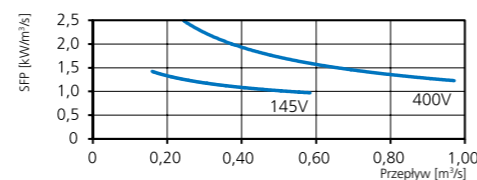
## SPRĘŻ/PRZEPŁYW



## MOC/PRZEPŁYW



## SFP



## DANE AKUSTYCZNE

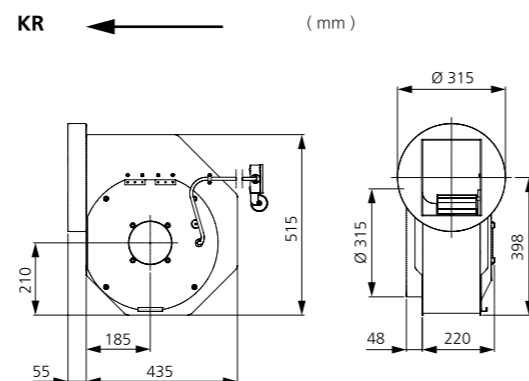
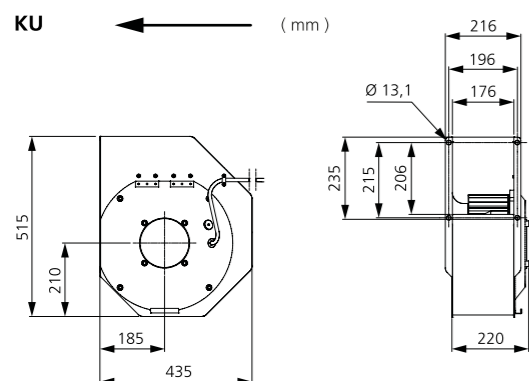
Całkowity L <sub>wa</sub> [dB(A)]	63	125	250	500	1000	2000	4000	8000
Otoczenie – zasilanie 400 V	79	47	57	65	68	76	74	65
Wylot – zasilanie 400 V	84	65	68	74	75	78	77	71
Wlot – zasilanie 400 V	81	62	67	69	66	76	74	68
Wlot – zasilanie 240 V	80	62	66	68	65	75	73	67
Wlot – zasilanie 185 V	78	60	65	67	64	74	72	66
Wlot – zasilanie 145 V	76	58	63	65	62	72	70	64
Wlot – zasilanie 95 V	70	52	56	58	55	65	62	57

## DALSZE INFORMACJE

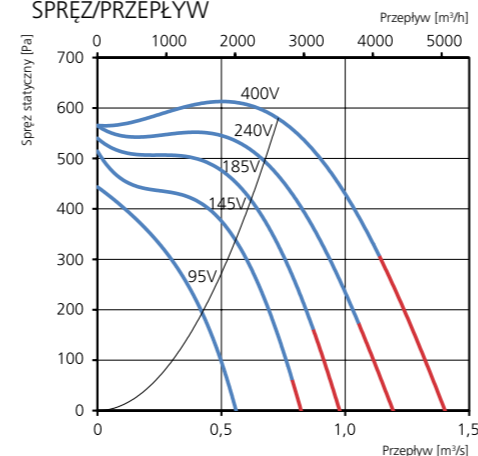


Najnowsze, aktualne informacje na temat tego produktu można znaleźć na stronie internetowej [www.ostberg.com](http://www.ostberg.com) lub skanując ten kod QR.

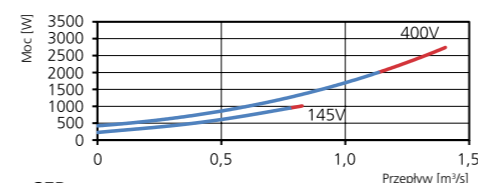
## WYMIARY



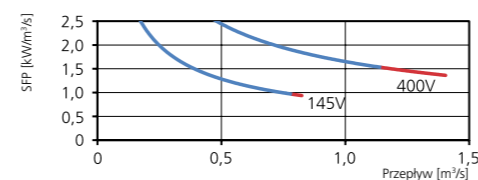
## SPRĘŻ/PRZEPŁYW



## MOC/PRZEPŁYW



## SFP



## DANE TECHNICZNE

<b>Napięcie</b>	400 V
<b>Częstotliwość</b>	50 Hz
<b>Liczba faz</b>	3 ~
<b>Pobór prądu</b>	4,1 A
<b>Moc</b>	2026 W
<b>Prędkość</b>	1400 obr./min
<b>Temp. maks. powietrza przetaczanego</b>	50°C
<b>Poziom ciśnienia akustycznego w odł. 3 m</b>	75 dB(A)
<b>Ciężar</b>	27 kg
<b>Klasa obudowy</b>	IP 44
<b>Schemat połączeń</b>	4040004

## DANE AKUSTYCZNE

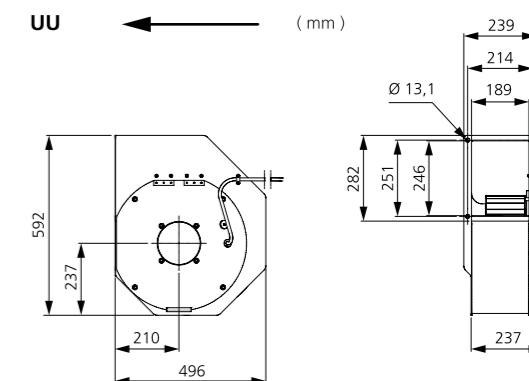
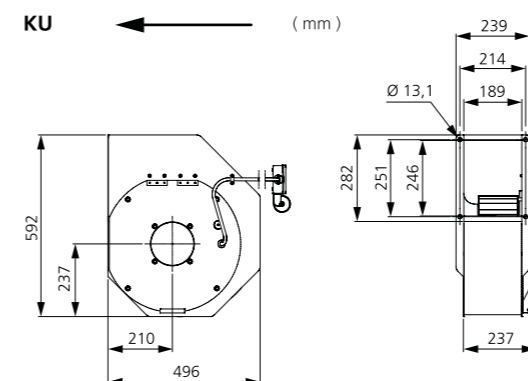
Całkowity L <sub>wa</sub> [dB(A)]	63	125	250	500	1000	2000	4000	8000
Otoczenie – zasilanie 400 V	82	51	61	66	72	79	75	66
Wylot – zasilanie 400 V	90	73	74	79	81	85	83	76
Wlot – zasilanie 400 V	85	67	72	73	71	81	79	72
Wlot – zasilanie 240 V	83	65	70	71	69	79	77	71
Wlot – zasilanie 185 V	81	63	68	69	67	77	75	69
Wlot – zasilanie 145 V	78	60	65	66	65	74	72	66
Wlot – zasilanie 95 V	71	52	58	58	57	66	64	58

## DALSZE INFORMACJE



Najnowsze, aktualne informacje na temat tego produktu można znaleźć na stronie internetowej [www.ostberg.com](http://www.ostberg.com) lub skanując ten kod QR.

## WYMIARY



# RFT 355 A

KU 7720062, UU 7720061, KR 7720063

- 3-fazowy wentylator promieniowy z wlotem pojedynczym.
- Kompaktowa konstrukcja o wysokim wydatku i dużej sprawności pracy.
- Niski poziom hałasu.
- Wyposażony w wirnik z łopatkami zakrzywionymi do przodu.
- Zewnętrzny silnik ma bezobsługowe, uszczelnione łożyska kulkowe.
- Silnik znajduje się wewnątrz strumienia powietrza przetaczanego, dzięki czemu jest najwydajniej chłodzony.
- Wbudowane zabezpieczenie silnika.
- Skrzynka przyłączowa ma obudowę klasy IP 54.
- Możliwość regulacji prędkości obrotowej za pomocą dodatkowego transformatora lub elektronicznego regulatora obrotów.
- Obudowa wentylatora jest wykonana z ocynkowanej blachy stalowej.
- Nadaje się idealnie do wymienników ciepła, osuszaczy i oczyszczaczy powietrza.
- **Objaśnienia:**  
KR = ze skrzynką przyłączową, z rurami przyłączeniowymi.  
KU = ze skrzynką przyłączową, bez rurek przyłączeniowych.  
UU = bez skrzynki przyłączowej i rur przyłączeniowych.
- Wszystkie schematy przedstawiono dla wentylatora podłączonego do kanału wentylacyjnego.



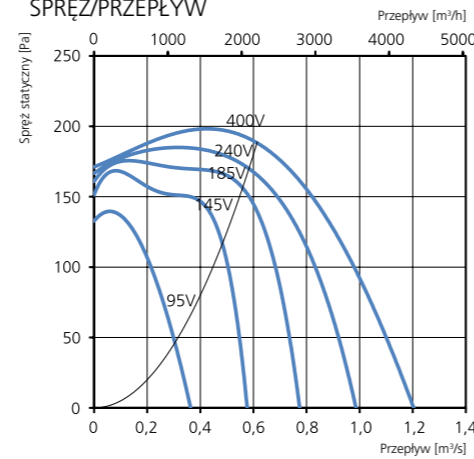
## AKCESORIA

- Obejma montażowa MK 400
- Kratka bezpieczeństwa BSV 400
- Kratka bezpieczeństwa BSR 400
- Przepustnica ciągu wstecznego RSK 400
- Regulator transformatorowy VRIT 4
- Regulator transformatorowy VRDT 4

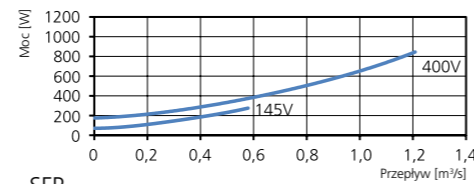
## DANE TECHNICZNE

<b>Napięcie</b>	400 V
<b>Częstotliwość</b>	50 Hz
<b>Liczba faz</b>	3 ~
<b>Pobór prądu</b>	2,14 A
<b>Moc</b>	954 W
<b>Prędkość</b>	680 obr./min
<b>Temp. maks. powietrza przetaczanego</b>	80°C
<b>Poziom ciśnienia akustycznego w odł. 3 m</b>	62 dB(A)
<b>Ciężar</b>	30,5 kg
<b>Klasa obudowy</b>	IP 44
<b>Schemat połączeń</b>	4040004

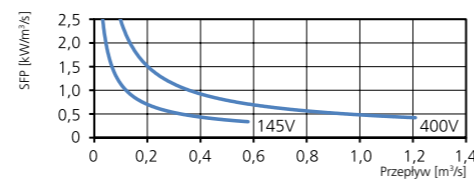
## SPRĘŻ/PRZEPŁYW



## MOC/PRZEPŁYW



## SFP



## DANE AKUSTYCZNE

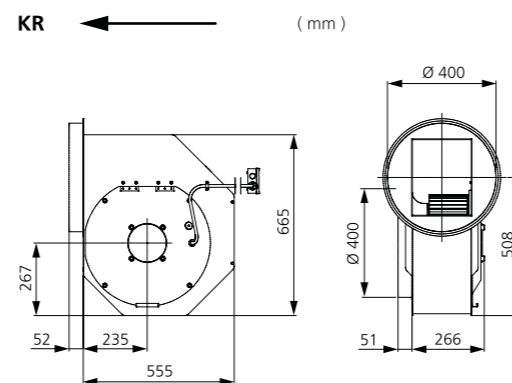
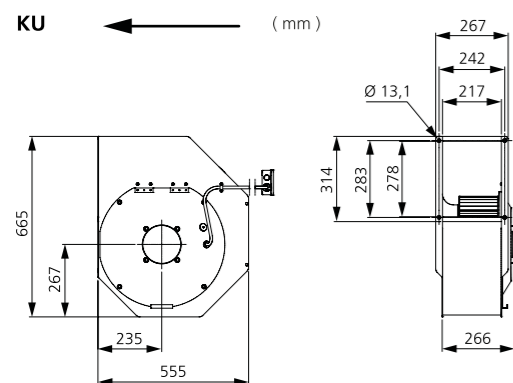
	Całkowity L <sub>wa</sub> [dB(A)]	63	125	250	500	1000	2000	4000	8000
<b>Otoczenie – zasilanie 400 V</b>	69	42	52	58	63	64	63	61	51
<b>Wylot – zasilanie 400 V</b>	76	54	63	64	67	69	70	68	58
<b>Wlot – zasilanie 400 V</b>	71	53	60	58	63	66	65	64	54
<b>Wlot – zasilanie 240 V</b>	70	52	59	57	62	65	64	63	53
<b>Wlot – zasilanie 185 V</b>	69	51	58	56	61	64	63	62	52
<b>Wlot – zasilanie 145 V</b>	66	48	55	53	58	61	60	59	49
<b>Wlot – zasilanie 95 V</b>	33	15	22	20	25	28	27	26	16

## DALSZE INFORMACJE



Najnowsze, aktualne informacje na temat tego produktu można znaleźć na stronie internetowej [www.ostberg.com](http://www.ostberg.com) lub skanując ten kod QR.

## WYMIARY



# RFT 355 B

KU 7720065, UU 7720064, KR 7720066

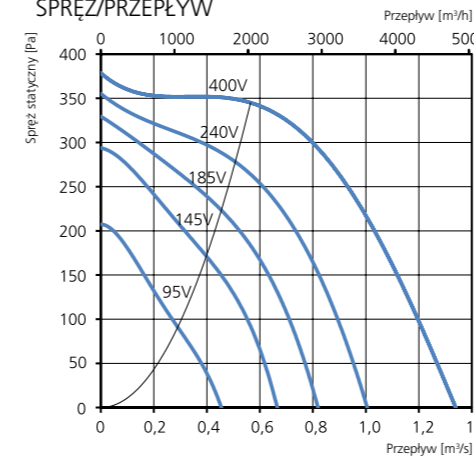
- 3-fazowy wentylator promieniowy z wlotem pojedynczym.
- Kompaktowa konstrukcja o wysokim wydatku i dużej sprawności pracy.
- Niski poziom hałasu.
- Wyposażony w wirnik z łopatkami zakrzywionymi do przodu.
- Zewnętrzny silnik ma bezobsługowe, uszczelnione łożyska kulkowe.
- Silnik znajduje się wewnątrz strumienia powietrza przetaczanego, dzięki czemu jest najwydajniej chłodzony.
- Wbudowane zabezpieczenie silnika.
- Skrzynka przyłączowa ma obudowę klasy IP 54.
- Możliwość regulacji prędkości obrotowej za pomocą dodatkowego transformatora lub elektronicznego regulatora obrotów.
- Obudowa wentylatora jest wykonana z ocynkowanej blachy stalowej.
- Nadaje się idealnie do wymienników ciepła, osuszaczy i oczyszczaczy powietrza.
- **Objaśnienia:**  
KR = ze skrzynką przyłączową, z rurami przyłączeniowymi.  
KU = ze skrzynką przyłączową, bez rurek przyłączeniowych.  
UU = bez skrzynki przyłączowej i rur przyłączeniowych.
- Wszystkie schematy przedstawiono dla wentylatora podłączonego do kanału wentylacyjnego.



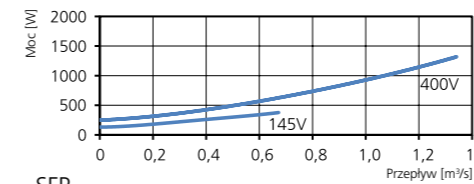
## DANE TECHNICZNE

<b>Napięcie</b>	400 V
<b>Częstotliwość</b>	50 Hz
<b>Liczba faz</b>	3 ~
<b>Pobór prądu</b>	2,8 A
<b>Moc</b>	1455 W
<b>Prędkość</b>	764 obr./min
<b>Temp. maks. powietrza przetaczanego</b>	45°C
<b>Poziom ciśnienia akustycznego w odł. 3 m</b>	67 dB(A)
<b>Ciężar</b>	30,7 kg
<b>Klasa obudowy</b>	IP 44
<b>Schemat połączeń</b>	4040004

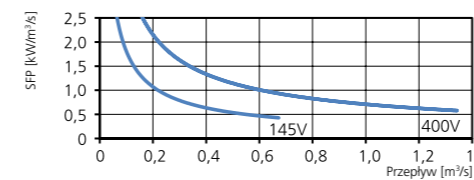
## SPRĘŻ/PRZEPŁYW



## MOC/PRZEPŁYW



## SFP



## DANE AKUSTYCZNE

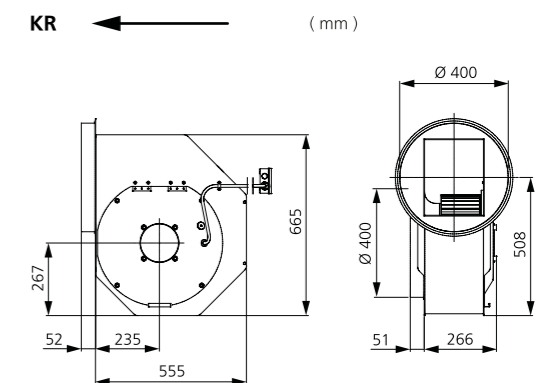
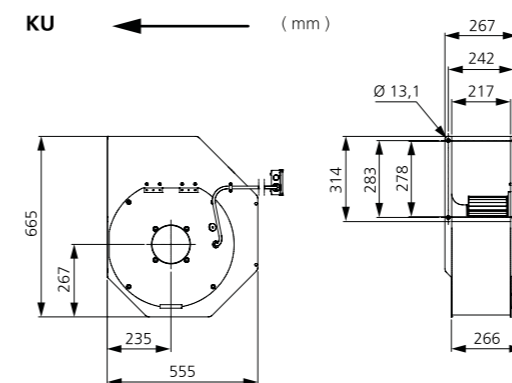
	Całkowity L <sub>wa</sub> [dB(A)]	63	125	250	500	1000	2000	4000	8000
<b>Otoczenie – zasilanie 400 V</b>	74	48	57	63	67	69	66	66	57
<b>Wylot – zasilanie 400 V</b>	79	57	64	65	69	73	73	73	64
<b>Wlot – zasilanie 400 V</b>	76	59	65	62	67	70	70	70	62
<b>Wlot – zasilanie 240 V</b>	74	57	62	60	64	67	68	68	60
<b>Wlot – zasilanie 185 V</b>	72	55	60	57	62	65	65	66	58
<b>Wlot – zasilanie 145 V</b>	69	52	57	55	59	62	63	63	55
<b>Wlot – zasilanie 95 V</b>	59	42	48	45	50	53	53	53	45

## DALSZE INFORMACJE



Najnowsze, aktualne informacje na temat tego produktu można znaleźć na stronie internetowej [www.ostberg.com](http://www.ostberg.com) lub skanując ten kod QR.

## WYMIARY



# RFT 355 D

KU 7720068, UU 7720067, KR 7720069

- 3-fazowy wentylator promieniowy z wlotem pojedynczym.
- Kompaktowa konstrukcja o wysokim wydatku i dużej sprawności pracy.
- Niski poziom hałasu.
- Wyposażony w wirnik z łopatkami zakrzywionymi do przodu.
- Zewnętrzny silnik ma bezobsługowe, uszczelnione łożyska kulkowe.
- Silnik znajduje się wewnątrz strumienia powietrza przetaczanego, dzięki czemu jest najwydajniej chłodzony.
- Wbudowane zabezpieczenie silnika.
- Skrzynka przyłączowa ma obudowę klasy IP 54.

- Możliwość regulacji prędkości obrotowej za pomocą dodatkowego transformatora lub elektronicznego regulatora obrotów.
- Obudowa wentylatora jest wykonana z ocynkowanej blachy stalowej.
- Nadaje się idealnie do wymienników ciepła, osuszaczy i oczyszczaczy powietrza.
- **Objaśnienia:**  
KR = ze skrzynką przyłączową, z rurami przyłączeniowymi.  
KU = ze skrzynką przyłączową, bez rurek przyłączeniowych.  
UU = bez skrzynki przyłączowej i rur przyłączeniowych.
- Wszystkie schematy przedstawiono dla wentylatora podłączonego do kanału wentylacyjnego.



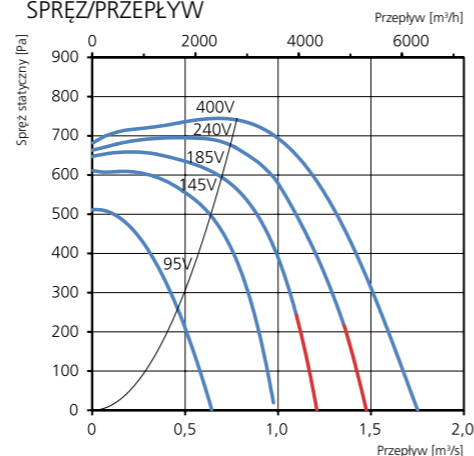
## AKCESORIA

- Obejma montażowa MK 400
- Kratka bezpieczeństwa BSV 400
- Kratka bezpieczeństwa BSR 400
- Przepustnica ciągu wstecznego RSK 400
- Regulator transformatorowy VRTT 11
- Regulator transformatorowy VRDT 11

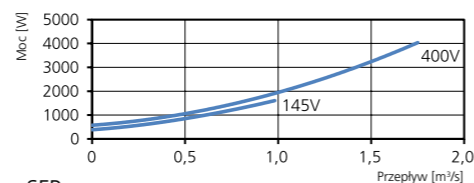
## DANE TECHNICZNE

<b>Napięcie</b>	400 V
<b>Częstotliwość</b>	50 Hz
<b>Liczba faz</b>	3 ~
<b>Pobór prądu</b>	6,77 A
<b>Moc</b>	4048 W
<b>Prędkość</b>	1371 obr./min
<b>Temp. maks. powietrza przetaczanego</b>	55°C
<b>Poziom ciśnienia akustycznego w odł. 3 m</b>	78 dB(A)
<b>Ciężar</b>	40,3 kg
<b>Klasa obudowy</b>	IP 44
<b>Schemat połączeń</b>	4040004

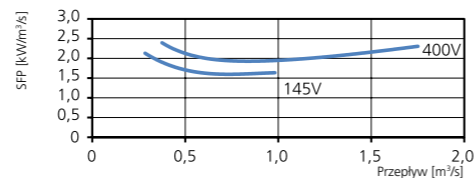
## SPRĘŻ/PRZEPŁYW



## MOC/PRZEPŁYW



## SFP



## DANE AKUSTYCZNE

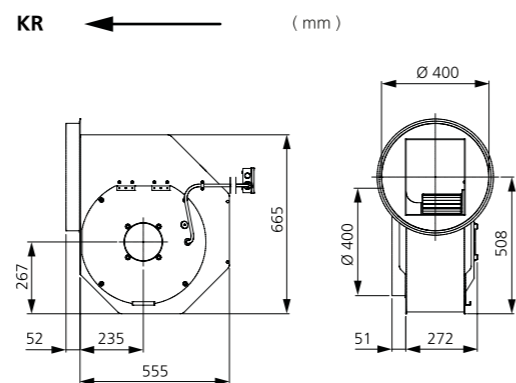
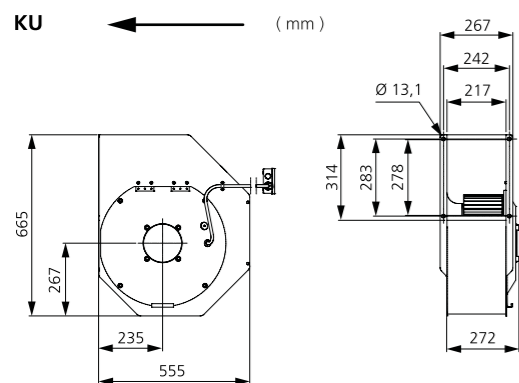
	Całkowity L <sub>wa</sub> [dB(A)]	63	125	250	500	1000	2000	4000	8000
Otoczenie – zasilanie 400 V	85	55	66	70	75	80	79	76	72
Wylot – zasilanie 400 V	91	62	74	75	79	86	86	84	78
Wlot – zasilanie 400 V	87	66	76	73	76	81	82	79	75
Wlot – zasilanie 240 V	86	65	75	72	75	80	81	78	75
Wlot – zasilanie 185 V	85	64	73	71	73	79	80	77	73
Wlot – zasilanie 145 V	83	62	71	68	71	77	77	75	71
Wlot – zasilanie 95 V	76	55	65	62	65	70	71	68	65

## DALSZE INFORMACJE



Najnowsze, aktualne informacje na temat tego produktu można znaleźć na stronie internetowej [www.ostberg.com](http://www.ostberg.com) lub skanując ten kod QR.

## WYMIARY



# RFT 400 C

KU 7720071, UU 7720070, KR 7720072

- 3-fazowy wentylator promieniowy z wlotem pojedynczym.
- Kompaktowa konstrukcja o wysokim wydatku i dużej sprawności pracy.
- Niski poziom hałasu.
- Wyposażony w wirnik z łopatkami zakrzywionymi do przodu.
- Zewnętrzny silnik ma bezobsługowe, uszczelnione łożyska kulkowe.
- Silnik znajduje się wewnątrz strumienia powietrza przetaczanego, dzięki czemu jest najwydajniej chłodzony.
- Wbudowane zabezpieczenie silnika.
- Skrzynka przyłączowa ma obudowę klasy IP 54.

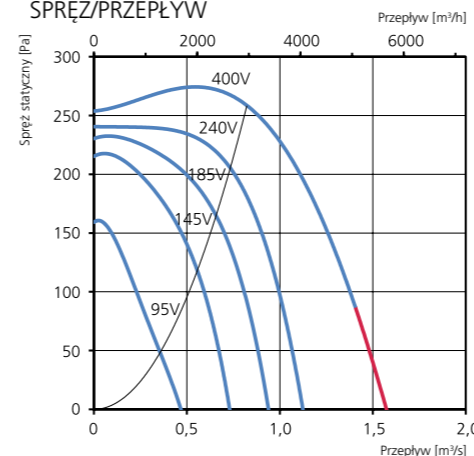
- Możliwość regulacji prędkości obrotowej za pomocą dodatkowego transformatora lub elektronicznego regulatora obrotów.
- Obudowa wentylatora jest wykonana z ocynkowanej blachy stalowej.
- Nadaje się idealnie do wymienników ciepła, osuszaczy i oczyszczaczy powietrza.
- **Objaśnienia:**  
KR = ze skrzynką przyłączową, z rurami przyłączeniowymi.  
KU = ze skrzynką przyłączową, bez rurek przyłączeniowych.  
UU = bez skrzynki przyłączowej i rur przyłączeniowych.
- Wszystkie schematy przedstawiono dla wentylatora podłączonego do kanału wentylacyjnego.



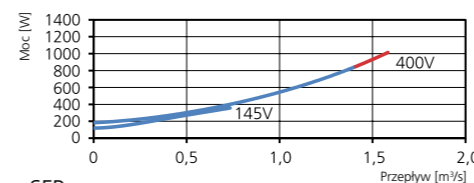
## DANE TECHNICZNE

<b>Napięcie</b>	400 V
<b>Częstotliwość</b>	50 Hz
<b>Liczba faz</b>	3 ~
<b>Pobór prądu</b>	2,91 A
<b>Moc</b>	1300 W
<b>Prędkość</b>	645 obr./min
<b>Temp. maks. powietrza przetaczanego</b>	55°C
<b>Poziom ciśnienia akustycznego w odł. 3 m</b>	70 dB(A)
<b>Ciężar</b>	41,6 kg
<b>Klasa obudowy</b>	IP 44
<b>Schemat połączeń</b>	4040004

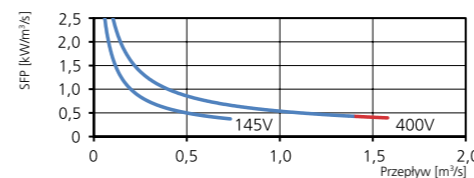
## SPRĘŻ/PRZEPŁYW



## MOC/PRZEPŁYW



## SFP



## DANE AKUSTYCZNE

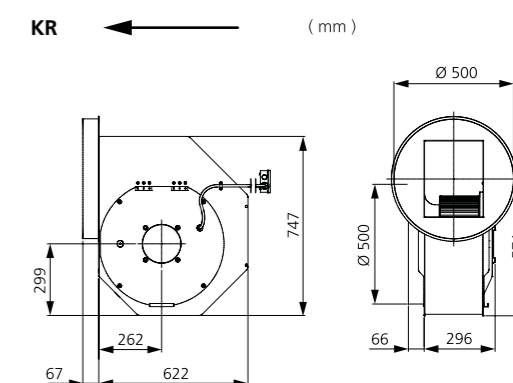
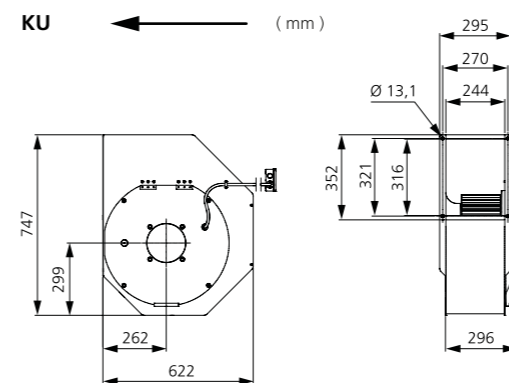
	Całkowity L <sub>wa</sub> [dB(A)]	63	125	250	500	1000	2000	4000	8000
Otoczenie – zasilanie 400 V	77	47	58	64	71	72	70	68	62
Wylot – zasilanie 400 V	81	59	64	66	74	74	76	73	64
Wlot – zasilanie 400 V	75	56	60	59	68	68	69	66	58
Wlot – zasilanie 240 V	72	54	58	57	66	66	67	64	56
Wlot – zasilanie 185 V	70	51	55	54	63	63	64	61	53
Wlot – zasilanie 145 V	66	47	52	50	60	59	61	58	49
Wlot – zasilanie 95 V	46	28	32	31	40	40	41	38	30

## DALSZE INFORMACJE



Najnowsze, aktualne informacje na temat tego produktu można znaleźć na stronie internetowej [www.ostberg.com](http://www.ostberg.com) lub skanując ten kod QR.

## WYMIARY



# RFT 400 E

KU 7720074, UU 7720073, KR 7720075

- 3-fazowy wentylator promieniowy z wlotem pojedynczym.
- Kompaktowa konstrukcja o wysokim wydatku i dużej sprawności pracy.
- Niski poziom hałasu.
- Wyposażony w wirnik z łopatkami zakrzywionymi do przodu.
- Zewnętrzny silnik ma bezobsługowe, uszczelnione łożyska kulkowe.
- Silnik znajduje się wewnątrz strumienia powietrza przetaczanego, dzięki czemu jest najwydajniej chłodzony.
- Wbudowane zabezpieczenie silnika.
- Skrzynka przyłączowa ma obudowę klasy IP 54.
- Możliwość regulacji prędkości obrotowej za pomocą dodatkowego transformatora lub elektronicznego regulatora obrotów.
- Obudowa wentylatora jest wykonana z ocynkowanej blachy stalowej.
- Nadaje się idealnie do wymienników ciepła, osuszaczy i oczyszczaczy powietrza.
- **Objaśnienia:**  
KR = ze skrzynką przyłączową, z rurami przyłączeniowymi.  
KU = ze skrzynką przyłączową, bez rurek przyłączeniowych.  
UU = bez skrzynki przyłączowej i rur przyłączeniowych.
- Wszystkie schematy przedstawiono dla wentylatora podłączonego do kanału wentylacyjnego.



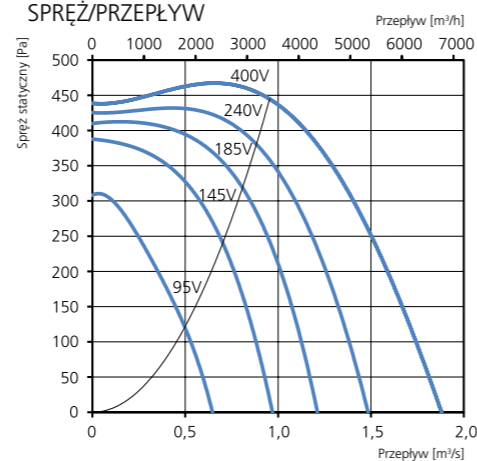
## AKCESORIA

- Obejma montażowa MK 500
- Kratka bezpieczeństwa BSV 500
- Przepustnica ciągu wstecznego RSK 500
- Regulator transformatorowy VRTT 7
- Regulator transformatorowy VRDT 7

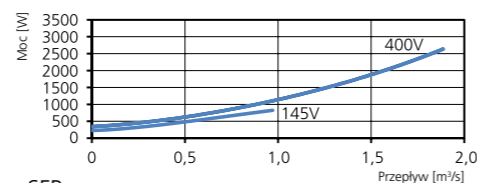
## DANE TECHNICZNE

<b>Napięcie</b>	400 V
<b>Częstotliwość</b>	50 Hz
<b>Liczba faz</b>	3 ~
<b>Pobór prądu</b>	5,74 A
<b>Moc</b>	3129 W
<b>Prędkość</b>	851 obr./min
<b>Temp. maks. powietrza przetaczanego</b>	40°C
<b>Poziom ciśnienia akustycznego w odl. 3 m</b>	76 dB(A)
<b>Ciężar</b>	46,1 kg
<b>Klasa obudowy</b>	IP 44
<b>Schemat połączeń</b>	4040004

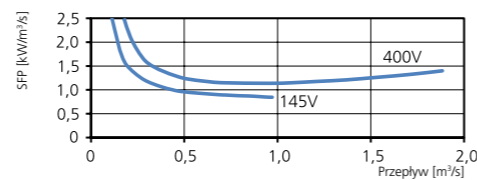
## SPRĘŻ/PRZEPIĘTYW



## MOC/PRZEPIĘTYW



## SFP



## DANE AKUSTYCZNE

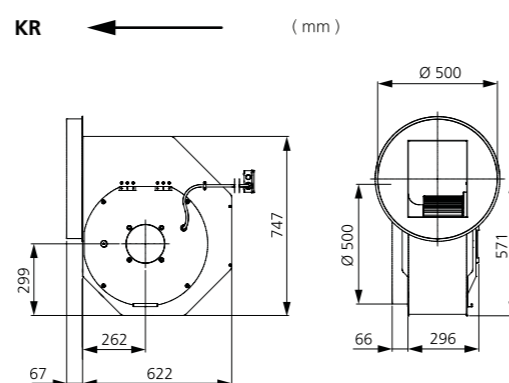
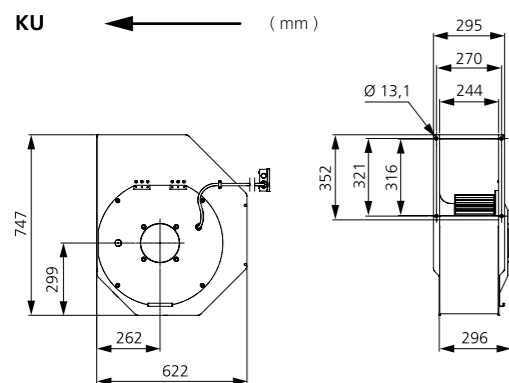
Całkowity L <sub>wa</sub> [dB(A)]	63	125	250	500	1000	2000	4000	8000
Otoczenie – zasilanie 400 V	83	54	63	68	76	78	77	69
Wylot – zasilanie 400 V	87	62	69	70	79	81	82	72
Wlot – zasilanie 400 V	82	61	68	64	73	76	77	68
Wlot – zasilanie 240 V	80	59	66	62	72	74	75	66
Wlot – zasilanie 185 V	78	57	64	60	70	72	73	64
Wlot – zasilanie 145 V	75	55	61	58	67	69	70	62
Wlot – zasilanie 95 V	64	44	50	47	56	58	59	51

## DALSZE INFORMACJE



Najnowsze, aktualne informacje na temat tego produktu można znaleźć na stronie internetowej [www.ostberg.com](http://www.ostberg.com) lub skanując ten kod QR.

## WYMIARY



# RFT 400 F

KU 7720077, UU 7720076, KR 7720078

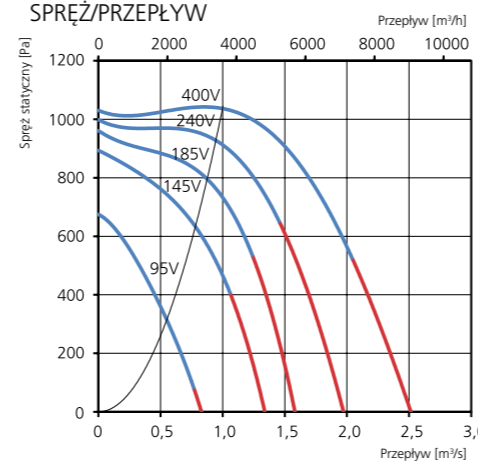
- 3-fazowy wentylator promieniowy z wlotem pojedynczym.
- Kompaktowa konstrukcja o wysokim wydatku i dużej sprawności pracy.
- Niski poziom hałasu.
- Wyposażony w wirnik z łopatkami zakrzywionymi do przodu.
- Zewnętrzny silnik ma bezobsługowe, uszczelnione łożyska kulkowe.
- Silnik znajduje się wewnątrz strumienia powietrza przetaczanego, dzięki czemu jest najwydajniej chłodzony.
- Wbudowane zabezpieczenie silnika.
- Skrzynka przyłączowa ma obudowę klasy IP 54.
- Możliwość regulacji prędkości obrotowej za pomocą dodatkowego transformatora lub elektronicznego regulatora obrotów.
- Obudowa wentylatora jest wykonana z ocynkowanej blachy stalowej.
- Nadaje się idealnie do wymienników ciepła, osuszaczy i oczyszczaczy powietrza.
- **Objaśnienia:**  
KR = ze skrzynką przyłączową, z rurami przyłączeniowymi.  
KU = ze skrzynką przyłączową, bez rurek przyłączeniowych.  
UU = bez skrzynki przyłączowej i rur przyłączeniowych.
- Wszystkie schematy przedstawiono dla wentylatora podłączonego do kanału wentylacyjnego.



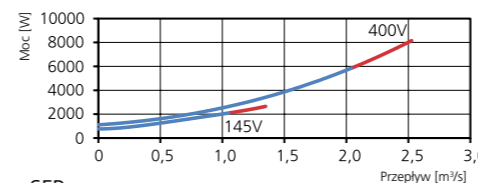
## DANE TECHNICZNE

<b>Napięcie</b>	400 V
<b>Częstotliwość</b>	50 Hz
<b>Liczba faz</b>	3 ~
<b>Pobór prądu</b>	9,69 A
<b>Moc</b>	5843 W
<b>Prędkość</b>	1374 obr./min
<b>Temp. maks. powietrza przetaczanego</b>	40°C
<b>Poziom ciśnienia akustycznego w odl. 3 m</b>	80 dB(A)
<b>Ciężar</b>	55,2 kg
<b>Klasa obudowy</b>	IP 44
<b>Schemat połączeń</b>	4040004

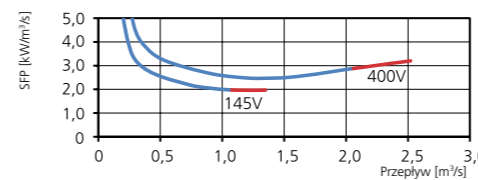
## SPRĘŻ/PRZEPIĘTYW



## MOC/PRZEPIĘTYW



## SFP



## DANE AKUSTYCZNE

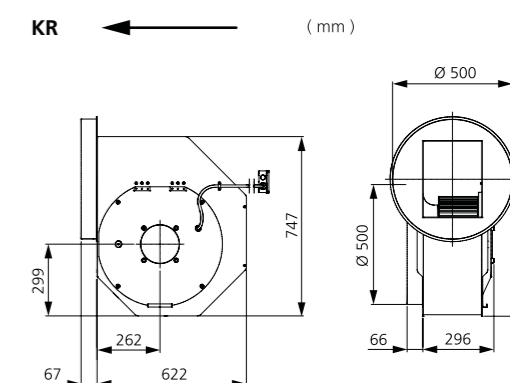
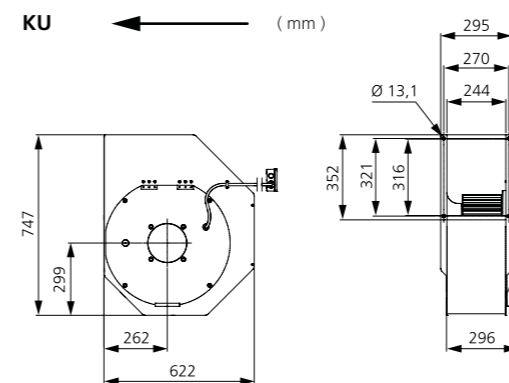
Całkowity L <sub>wa</sub> [dB(A)]	63	125	250	500	1000	2000	4000	8000
Otoczenie – zasilanie 400 V	87	64	70	71	78	83	81	73
Wylot – zasilanie 400 V	95	67	76	77	85	90	90	81
Wlot – zasilanie 400 V	91	71	73	74	80	85	86	79
Wlot – zasilanie 240 V	89	69	71	72	79	84	84	77
Wlot – zasilanie 185 V	87	67	69	70	77	81	82	75
Wlot – zasilanie 145 V	84	65	67	67	74	79	79	76
Wlot – zasilanie 95 V	75	56	58	58	65	70	70	64

## DALSZE INFORMACJE



Najnowsze, aktualne informacje na temat tego produktu można znaleźć na stronie internetowej [www.ostberg.com](http://www.ostberg.com) lub skanując ten kod QR.

## WYMIARY



# RFT 450 G

KU 7720080, UU 7720079, KR 7720081

- 3-fazowy wentylator promieniowy z wlotem pojedynczym.
- Kompaktowa konstrukcja o wysokim wydatku i dużej sprawności pracy.
- Niski poziom hałasu.
- Wyposażony w wirnik z łopatkami zakrzywionymi do przodu.
- Zewnętrzny silnik ma bezobsługowe, uszczelnione łożyska kulkowe.
- Silnik znajduje się wewnątrz strumienia powietrza przetaczanego, dzięki czemu jest najwydajniej chłodzony.
- Wbudowane zabezpieczenie silnika.
- Skrzynka przyłączowa ma obudowę klasy IP 54.

- Możliwość regulacji prędkości obrotowej za pomocą dodatkowego transformatora lub elektronicznego regulatora obrotów.
- Obudowa wentylatora jest wykonana z ocynkowanej blachy stalowej.
- Nadaje się idealnie do wymienników ciepła, osuszaczy i oczyszczaczy powietrza.
- **Objaśnienia:**  
KR = ze skrzynką przyłączową, z rurami przyłączeniowymi.  
KU = ze skrzynką przyłączową, bez rurek przyłączeniowych.  
UU = bez skrzynki przyłączowej i rur przyłączeniowych.
- Wszystkie schematy przedstawiono dla wentylatora podłączonego do kanału wentylacyjnego.



# RFT 450 H

KU 7720083UU 7720082, KR 7720084

- 3-fazowy wentylator promieniowy z wlotem pojedynczym.
- Kompaktowa konstrukcja o wysokim wydatku i dużej sprawności pracy.
- Niski poziom hałasu.
- Wyposażony w wirnik z łopatkami zakrzywionymi do przodu.
- Zewnętrzny silnik ma bezobsługowe, uszczelnione łożyska kulkowe.
- Silnik znajduje się wewnątrz strumienia powietrza przetaczanego, dzięki czemu jest najwydajniej chłodzony.
- Wbudowane zabezpieczenie silnika.
- Skrzynka przyłączowa ma obudowę klasy IP 54.

- Możliwość regulacji prędkości obrotowej za pomocą dodatkowego transformatora lub elektronicznego regulatora obrotów.
- Obudowa wentylatora jest wykonana z ocynkowanej blachy stalowej.
- Nadaje się idealnie do wymienników ciepła, osuszaczy i oczyszczaczy powietrza.
- **Objaśnienia:** KR = ze skrzynką przyłączową, z rurami przyłączeniowymi. KU = ze skrzynką przyłączową, bez rurek przyłączeniowych. UU = bez skrzynki przyłączowej i rur przyłączeniowych.
- Wszystkie schematy przedstawiono dla wentylatora podłączonego do kanału wentylacyjnego.



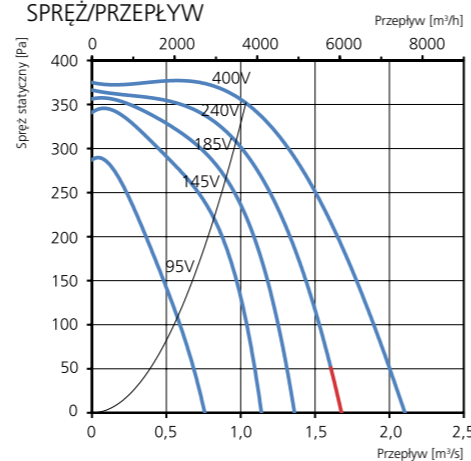
## AKCESORIA

- Obejma montażowa MK 500
- Kratka bezpieczeństwa BSV 500
- Przepustnica ciągu wstecznego RSK 500
- Regulator transformatorowy VRTT 7
- Regulator transformatorowy VRDT 7

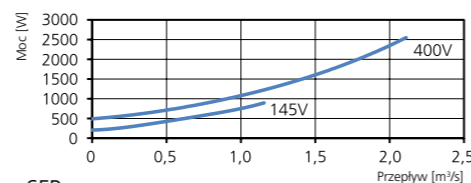
## DANE TECHNICZNE

<b>Napięcie</b>	400 V
<b>Częstotliwość</b>	50 Hz
<b>Liczba faz</b>	3 ~
<b>Pobór prądu</b>	5,42 A
<b>Moc</b>	2829 W
<b>Prędkość</b>	665 obr./min
<b>Temp. maks. powietrza przetaczanego</b>	40°C
<b>Poziom ciśnienia akustycznego w odł. 3 m</b>	71 dB(A)
<b>Ciężar</b>	57,2 kg
<b>Klasa obudowy</b>	IP 44
<b>Schemat połączeń</b>	4040004

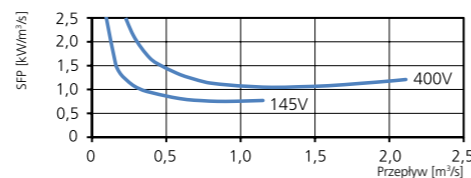
## SPRĘŻ/PRZEPŁYW



## MOC/PRZEPŁYW



## SFP



## DANE AKUSTYCZNE

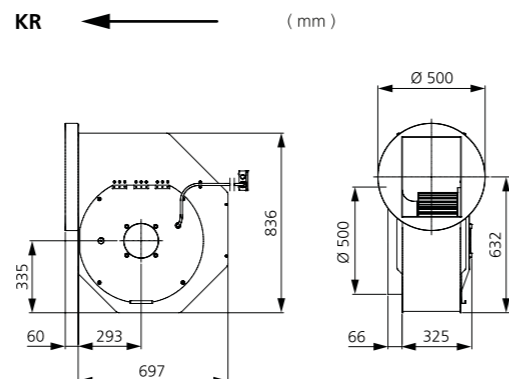
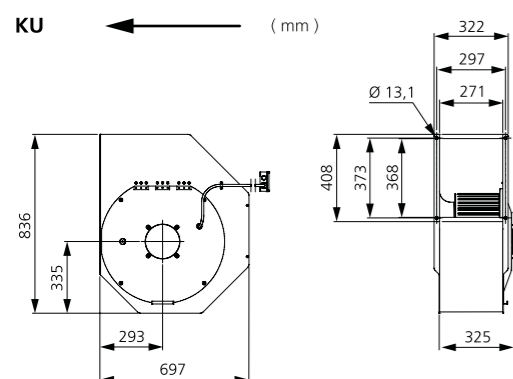
Całkowity L <sub>wa</sub> [dB(A)]	63	125	250	500	1000	2000	4000	8000
Otoczenie – zasilanie 400 V	78	48	57	63	75	72	70	68
Wylot – zasilanie 400 V	85	64	69	72	78	79	80	68
Wlot – zasilanie 400 V	79	60	64	62	70	72	75	64
Wlot – zasilanie 240 V	77	59	59	60	69	70	73	62
Wlot – zasilanie 185 V	76	57	58	59	67	68	72	61
Wlot – zasilanie 145 V	74	56	56	57	66	67	70	59
Wlot – zasilanie 95 V	55	37	37	38	47	48	51	48

## DALSZE INFORMACJE

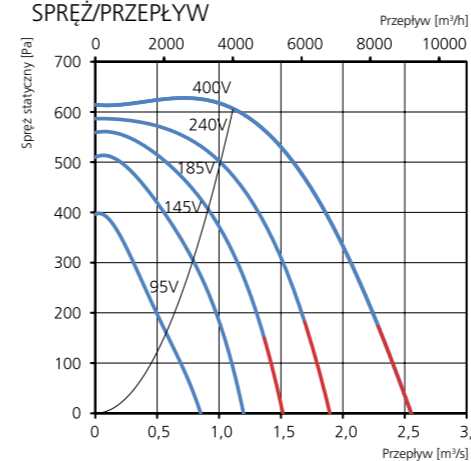


Najnowsze, aktualne informacje na temat tego produktu można znaleźć na stronie internetowej [www.ostberg.com](http://www.ostberg.com) lub skanując ten kod QR.

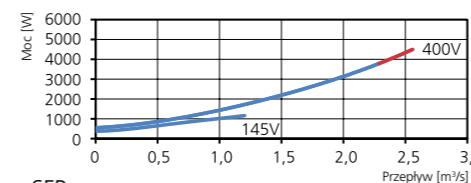
## WYMIARY



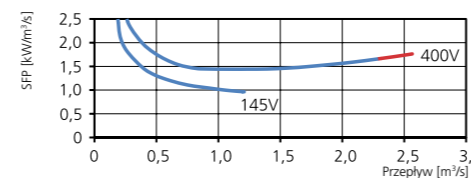
## SPRĘŻ/PRZEPŁYW



## MOC/PRZEPŁYW



## SFP



## DANE TECHNICZNE

<b>Napięcie</b>	400 V
<b>Częstotliwość</b>	50 Hz
<b>Liczba faz</b>	3 ~
<b>Pobór prądu</b>	7,04 A
<b>Moc</b>	3795 W
<b>Prędkość</b>	865 obr./min
<b>Temp. maks. powietrza przetaczanego</b>	45°C
<b>Poziom ciśnienia akustycznego w odł. 3 m</b>	75 dB(A)
<b>Ciężar</b>	57,8 kg
<b>Klasa obudowy</b>	IP 44
<b>Schemat połączeń</b>	4040004

## DANE AKUSTYCZNE

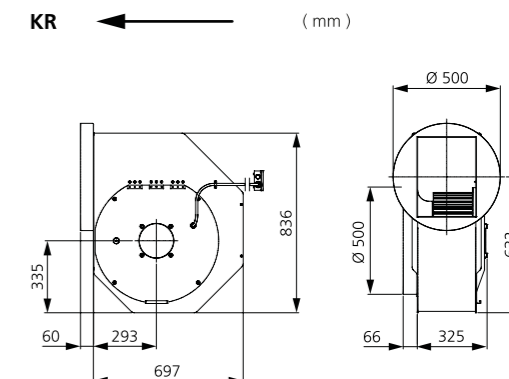
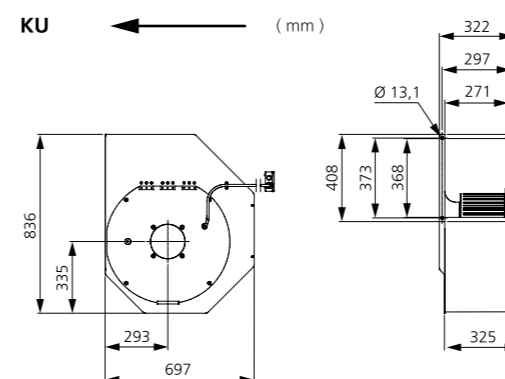
Całkowity L <sub>wa</sub> [dB(A)]	63	125	250	500	1000	2000	4000	8000
Otoczenie – zasilanie 400 V	82	54	65	68	77	77	75	67
Wylot – zasilanie 400 V	88	67	73	73	80	82	83	71
Wlot – zasilanie 400 V	84	66	71	66	74	77	79	69
Wlot – zasilanie 240 V	82	64	69	64	72	75	77	68
Wlot – zasilanie 185 V	79	62	67	62	69	73	75	65
Wlot – zasilanie 145 V	77	59	64	59	67	70	72	62
Wlot – zasilanie 95 V	67	50	55	50	57	61	63	53

## DALSZE INFORMACJE



Najnowsze, aktualne informacje na temat tego produktu można znaleźć na stronie internetowej [www.ostberg.com](http://www.ostberg.com) lub skanując ten kod QR.

## WYMIARY



# RBE 190 C EC

KU 7710319, UU 7710315

- Wentylator promieniowy z wlotem pojedynczym, zasilany jedną fazą.
- Kompaktowa konstrukcja o wysokim wydatku i dużej sprawności pracy.
- Niski poziom hałasu.
- Wirnik z łopatkami zakrzywionymi do tyłu.
- Zewnętrzny silnik ma bezobsługowe, uszczelnione łożyska kulkowe.
- Silnik znajduje się wewnątrz strumienia powietrza przetaczanego, dzięki czemu jest najwydajniej chłodzony.
- Wbudowane zabezpieczenie silnika.

- Skrzynka przyłączowa ma obudowę klasy IP 54.
- Regulacja obrotów jest możliwa za pomocą wbudowanego potencjometru 0-10 V lub regulatora zewnętrznego.
- Obudowa wentylatora jest wykonana z ocynkowanej blachy stalowej.
- Nadaje się idealnie do wymienników ciepła, osuszaczy i oczyszczaczy powietrza.
- Objasnienia: KU = ze skrzynką przyłączową, bez rurek przyłączeniowych. UU = bez skrzynki przyłączowej i rur przyłączeniowych.
- Wszystkie schematy przedstawiono dla wentylatora podłączonego do kanału wentylacyjnego.



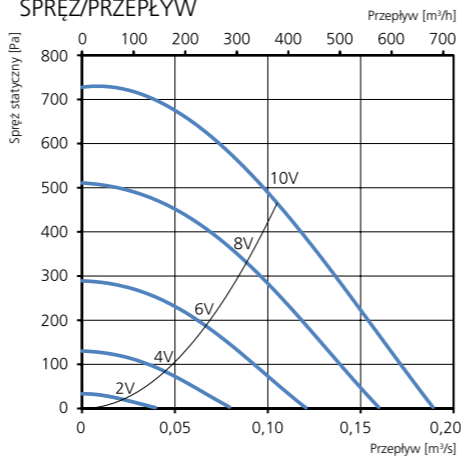
## AKCESORIA

- Regulator obrotów MS EC
- Regulator IQ-Reg EC

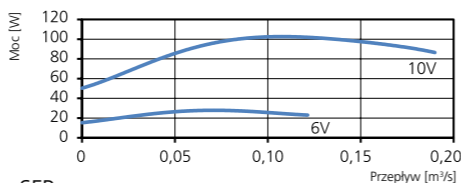
## DANE TECHNICZNE

<b>Napięcie</b>	230 V
<b>Częstotliwość</b>	50/60 Hz
<b>Liczba faz</b>	1 ~
<b>Pobór prądu</b>	0,84 A
<b>Moc</b>	102 W
<b>Prędkość</b>	3590 obr./min
<b>Temp. maks. powietrza przetaczanego</b>	60°C
<b>Poziom ciśnienia akustycznego w odł. 3 m</b>	52 dB(A)
<b>Ciężar</b>	3,7 kg
<b>Klasa obudowy</b>	IP 44
<b>Schemat połączeń</b>	4040153

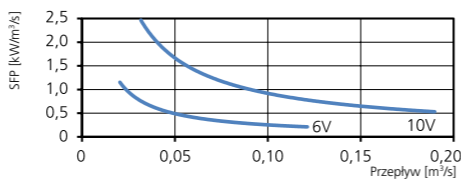
## SPRĘŻ/PRZEPŁYW



## MOC/PRZEPŁYW



## SFP



## DANE AKUSTYCZNE

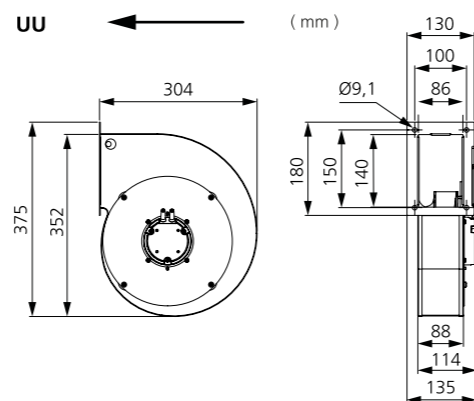
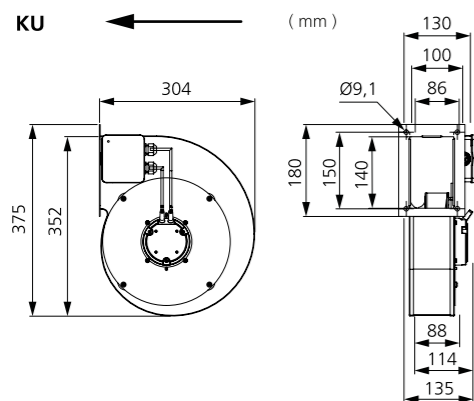
	Całkowity L <sub>wa</sub> [dB(A)]	63	125	250	500	1000	2000	4000	8000
Otoczenie – zasilanie 10 V	59	34	42	49	54	52	54	50	39
Wylot – zasilanie 10 V	80	58	67	69	77	72	72	68	64
Wlot – zasilanie 10 V	77	57	69	71	72	68	66	64	60
Wlot – zasilanie 8 V	74	55	68	68	69	63	62	61	54
Wlot – zasilanie 6 V	67	51	60	62	60	56	55	53	43
Wlot – zasilanie 4 V	57	44	52	51	51	48	46	39	27
Wlot – zasilanie 2 V	40	31	34	32	35	28	21	15	8

## DALSZE INFORMACJE



Najnowsze, aktualne informacje na temat tego produktu można znaleźć na stronie internetowej [www.ostberg.com](http://www.ostberg.com) lub skanując ten kod QR.

## WYMIARY

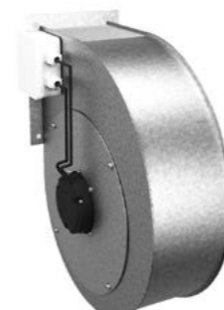


# RBE 220 C EC

KU 7710322, UU 7710321

- Wentylator promieniowy z wlotem pojedynczym, zasilany jedną fazą.
- Kompaktowa konstrukcja o wysokim wydatku i dużej sprawności pracy.
- Niski poziom hałasu.
- Wirnik z łopatkami zakrzywionymi do tyłu.
- Zewnętrzny silnik ma bezobsługowe, uszczelnione łożyska kulkowe.
- Silnik znajduje się wewnątrz strumienia powietrza przetaczanego, dzięki czemu jest najwydajniej chłodzony.
- Wbudowane zabezpieczenie silnika.
- Skrzynka przyłączowa ma obudowę klasy IP 54.

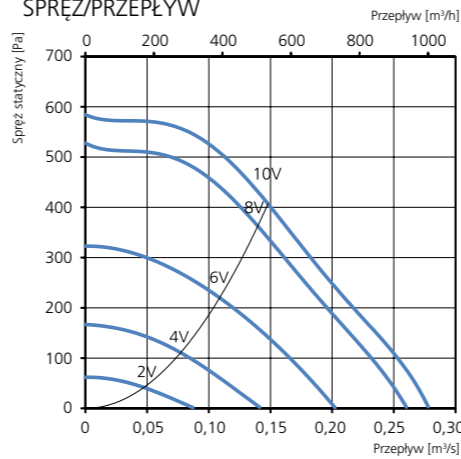
- Regulacja obrotów jest możliwa za pomocą wbudowanego potencjometru 0-10 V lub regulatora zewnętrznego.
- Obudowa wentylatora jest wykonana z ocynkowanej blachy stalowej.
- Nadaje się idealnie do wymienników ciepła, osuszaczy i oczyszczaczy powietrza.
- Objasnienia: KU = ze skrzynką przyłączową, bez rurek przyłączeniowych. UU = bez skrzynki przyłączowej i rur przyłączeniowych.
- Wszystkie schematy przedstawiono dla wentylatora podłączonego do kanału wentylacyjnego.



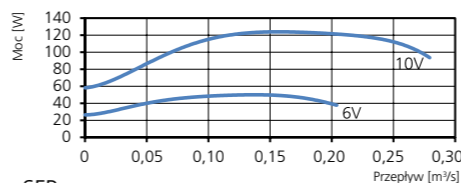
## DANE TECHNICZNE

<b>Napięcie</b>	230 V
<b>Częstotliwość</b>	50/60 Hz
<b>Liczba faz</b>	1 ~
<b>Pobór prądu</b>	1,00 A
<b>Moc</b>	124 W
<b>Prędkość</b>	2890 obr./min
<b>Temp. maks. powietrza przetaczanego</b>	60°C
<b>Poziom ciśnienia akustycznego w odł. 3 m</b>	51 dB(A)
<b>Ciężar</b>	5,1 kg
<b>Klasa obudowy</b>	IP 44
<b>Schemat połączeń</b>	4040153

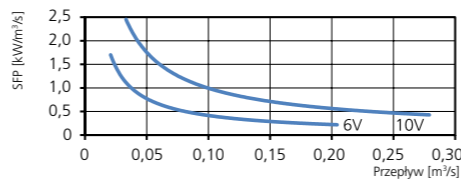
## SPRĘŻ/PRZEPŁYW



## MOC/PRZEPŁYW



## SFP



## DANE AKUSTYCZNE

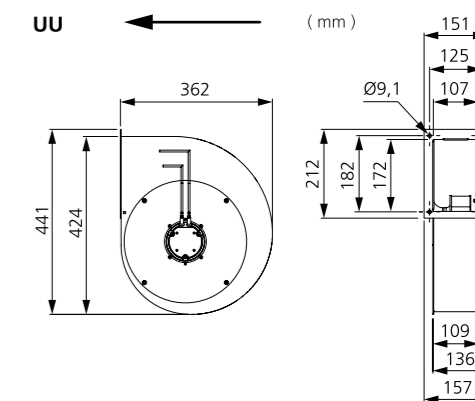
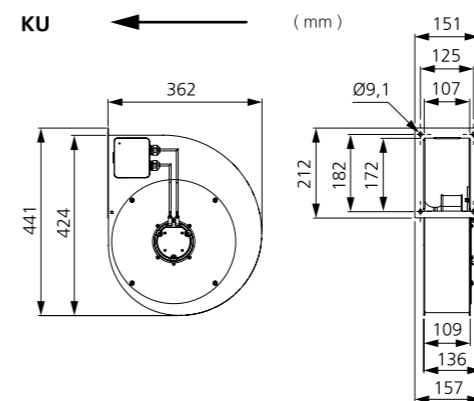
	Całkowity L <sub>wa</sub> [dB(A)]	63	125	250	500	1000	2000	4000	8000
Otoczenie – zasilanie 10 V	54	28	31	46	50	47	48	39	31
Wylot – zasilanie 10 V	76	57	57	73	68	67	67	63	53
Wlot – zasilanie 10 V	72	57	54	69	62	65	62	61	53
Wlot – zasilanie 8 V	69	53	52	66	59	62	59	58	50
Wlot – zasilanie 6 V	65	46	46	63	54	55	55	49	38
Wlot – zasilanie 4 V	53	39	49	45	46	46	42	33	21
Wlot – zasilanie 2 V	39	30	26	36	31	27	21	18	10

## DALSZE INFORMACJE



Najnowsze, aktualne informacje na temat tego produktu można znaleźć na stronie internetowej [www.ostberg.com](http://www.ostberg.com) lub skanując ten kod QR.

## WYMIARY





# WENTYLATOR PROMIENIOWY

## RBE 225 C EC

KU 7710320, UU 7710316

- Wentylator promieniowy z wlotem pojedynczym, zasilany jedną fazą.
- Kompaktowa konstrukcja o wysokim wydatku i dużej sprawności pracy.
- Niski poziom hałasu.
- Wirnik z łopatkami zakrzywionymi do tyłu.
- Zewnętrzny silnik ma bezobsługowe, uszczelnione łożyska kulkowe.
- Silnik znajduje się wewnątrz strumienia powietrza przetaczanego, dzięki czemu jest najwydajniej chłodzony.
- Wbudowane zabezpieczenie silnika.
- Skrzynka przyłączowa ma obudowę klasy IP 54.
- Regulacja obrotów jest możliwa za pomocą wbudowanego potencjometru 0-10 V lub regulatora zewnętrznego.
- Obudowa wentylatora jest wykonana z ocynkowanej blachy stalowej.
- Nadaje się idealnie do wymienników ciepła, osuszaczy i oczyszczaczy powietrza.
- Objaśnienia: KU = ze skrzynką przyłączową, bez rurek przyłączeniowych. UU = bez skrzynki przyłączowej i rur przyłączeniowych.
- Wszystkie schematy przedstawiono dla wentylatora podłączonego do kanału wentylacyjnego.



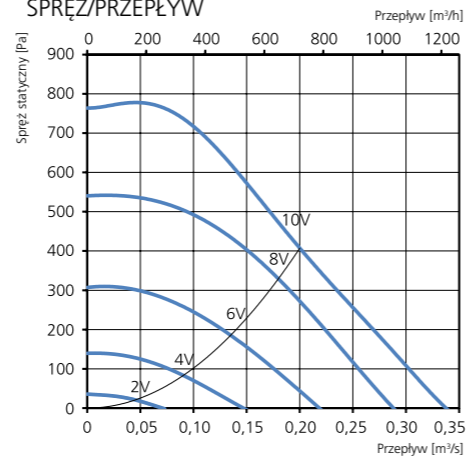
### AKCESORIA

- Regulator obrotów MS EC
- Regulator IQ-Reg EC

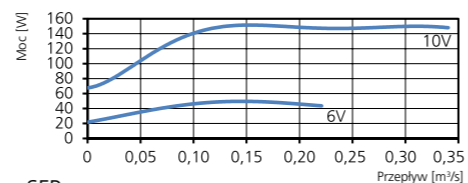
### DANE TECHNICZNE

Napięcie	230 V
Częstotliwość	50/60 Hz
Liczba faz	1 ~
Pobór prądu	1,21 A
Moc	150 W
Prędkość	2900 obr./min
Temp. maks. powietrza przetaczanego	60 °C
Poziom ciśnienia akustycznego w odł. 3 m	47 dB(A)
Ciężar	5,7 kg
Klasa obudowy	IP 44
Schemat połączeń	4040153

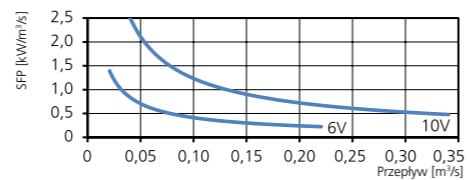
### SPRĘŻ/PRZEPŁYW



### MOC/PRZEPŁYW



### SFP



### DANE AKUSTYCZNE

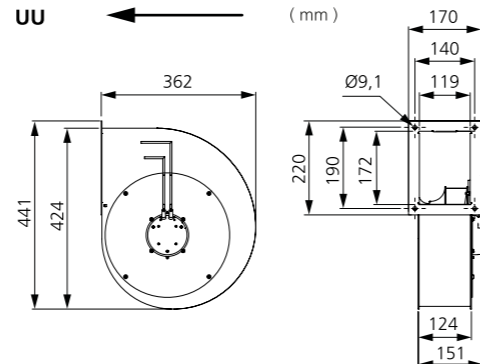
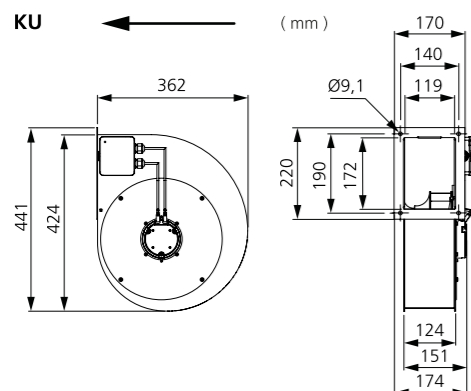
Całkowity L <sub>wa</sub> [dB(A)]	63	125	250	500	1000	2000	4000	8000
Otoczenie – zasilanie 10 V	54	28	31	46	50	47	48	39
Wylot – zasilanie 10 V	76	57	57	73	68	67	67	53
Wlot – zasilanie 10 V	72	57	54	69	62	65	62	53
Wlot – zasilanie 8 V	69	53	52	66	59	62	59	50
Wlot – zasilanie 6 V	65	46	46	63	54	55	55	49
Wlot – zasilanie 4 V	53	39	49	45	46	46	42	33
Wlot – zasilanie 2 V	39	30	26	36	31	27	21	18

### DALSZE INFORMACJE



Najnowsze, aktualne informacje na temat tego produktu można znaleźć na stronie internetowej [www.ostberg.com](http://www.ostberg.com) lub skanując ten kod QR.

### WYMIARY

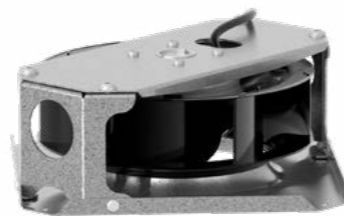


PF 190 AC

7770002

- Wentylator promieniowy wpuszczany wyróżnia się niezwykle małymi gabarytami i niskim poziomem dźwięku podczas pracy. Przeznaczony jest m.in. do central wentylacyjnych, oferując dużą wydajność pomimo niewielkiej ilości miejsca na montaż. Wentylator promieniowy zasilany jedną fazą.
- Niezwykle kompaktowa konstrukcja o wysokim wydatku i dużej sprawności pracy.
- Niski poziom hałasu.

- Wirnik z łopatkami zakrzywionymi do tyłu.
- Zewnętrzny silnik ma bezobsługowe, uszczelnione łożyska kulkowe.
- Silnik znajduje się wewnątrz strumienia powietrza przetaczanego, dzięki czemu jest najwydajniej chłodzony.
- Wbudowane zabezpieczenie silnika.
- Obudowa wentylatora jest wykonana z ocynkowanej blachy stalowej.



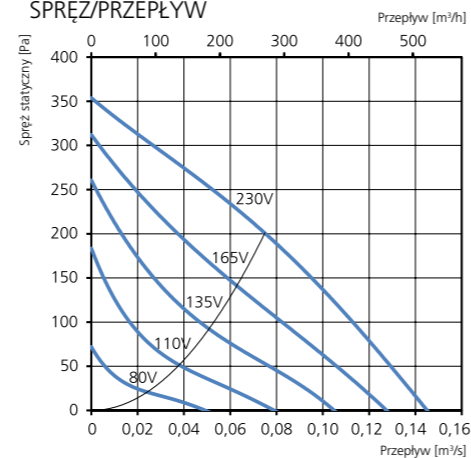
AKCESORIA

brak

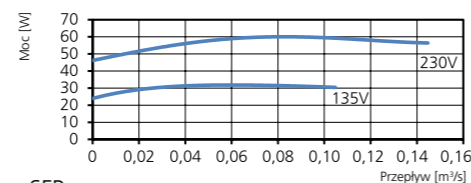
DANE TECHNICZNE

Napięcie	230 V
Częstotliwość	50 Hz
Liczba faz	1 ~
Pobór prądu	0,26 A
Moc	60 W
Prędkość	2560 obr./min
Temp. maks. powietrza przetaczanego	80°C
Poziom ciśnienia akustycznego w odł. 3 m	60 dB(A)
Ciężar	2,2 kg
Klasa obudowy	IP 44
Schemat połączeń	4040001

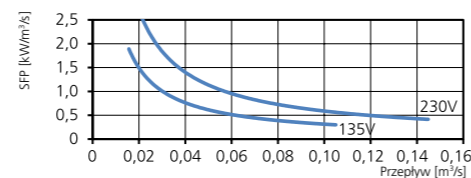
SPRĘŻ/PRZEPŁYW



MOC/PRZEPŁYW



SFP



DANE AKUSTYCZNE

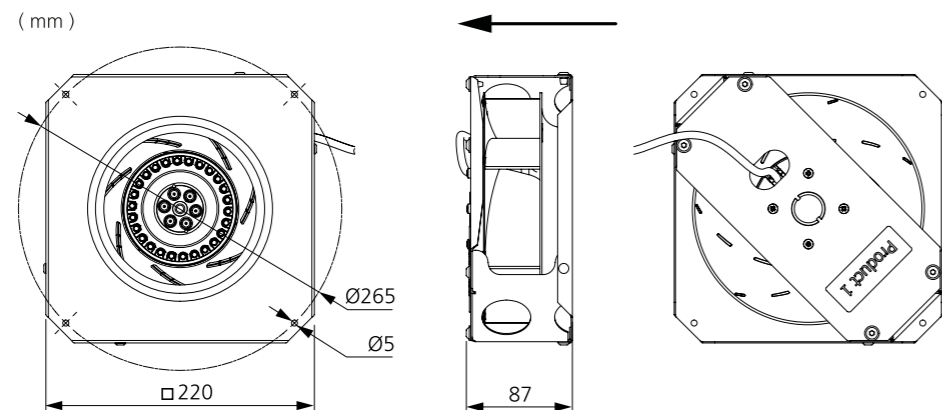
Całkowity L <sub>wa</sub> [dB(A)]	63	125	250	500	1000	2000	4000	8000
Otoczenie – zasilanie 230 V	67	50	48	58	59	60	62	58

DALSZE INFORMACJE



Najnowsze, aktualne informacje na temat tego produktu można znaleźć na stronie internetowej [www.ostberg.com](http://www.ostberg.com) lub skanując ten kod QR.

WYMIARY



PF 190 C1 EC

7775010

- Wentylator promieniowy wpuszczany wyróżnia się niezwykle małymi gabarytami i niskim poziomem dźwięku podczas pracy. Przeznaczony jest m.in. do central wentylacyjnych, oferując dużą wydajność pomimo niewielkiej ilości miejsca na montaż. Wentylator promieniowy zasilany jedną fazą.
- Niezwykle kompaktowa konstrukcja o wysokim wydatku i dużej sprawności pracy.
- Niski poziom hałasu.
- Wirnik z łopatkami zakrzywionymi do tyłu.

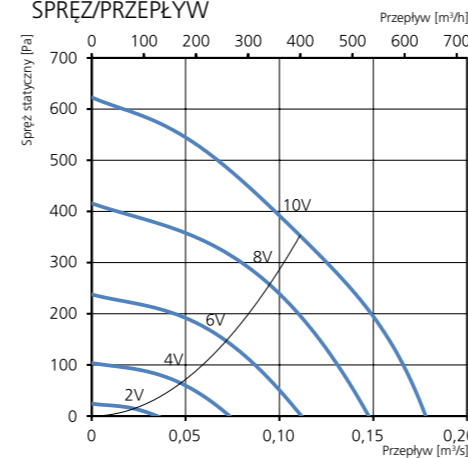
- Zewnętrzny silnik ma bezobsługowe, uszczelnione łożyska kulkowe.
- Silnik znajduje się wewnątrz strumienia powietrza przetaczanego, dzięki czemu jest najwydajniej chłodzony.
- Wbudowane zabezpieczenie silnika.
- Wejście sygnału regulacji prędkości 0-10V
- Obudowa wentylatora jest wykonana z ocynkowanej blachy stalowej.



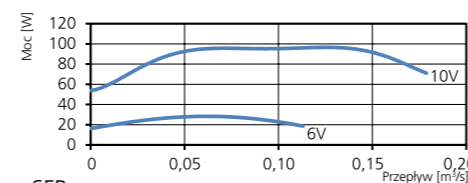
DANE TECHNICZNE

Napięcie	230 V
Częstotliwość	50/60 Hz
Liczba faz	1 ~
Pobór prądu	0,81 A
Moc	96 W
Prędkość	3620 obr./min
Temp. maks. powietrza przetaczanego	60°C
Poziom ciśnienia akustycznego w odł. 3 m	69 dB(A)
Ciężar	2,1 kg
Klasa obudowy	IP 44
Schemat połączeń	4040153

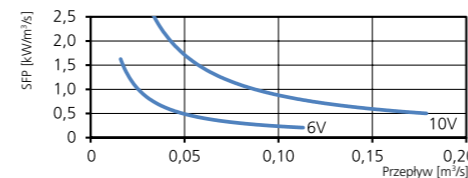
SPRĘŻ/PRZEPŁYW



MOC/PRZEPŁYW



SFP



DANE AKUSTYCZNE

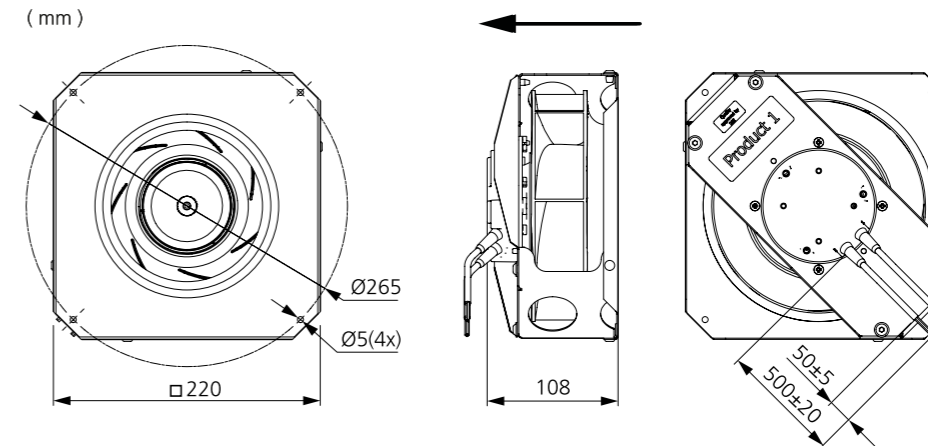
Całkowity L <sub>wa</sub> [dB(A)]	63	125	250	500	1000	2000	4000	8000
Otoczenie – zasilanie 10 V	76	44	55	61	66	70	72	65

DALSZE INFORMACJE



Najnowsze, aktualne informacje na temat tego produktu można znaleźć na stronie internetowej [www.ostberg.com](http://www.ostberg.com) lub skanując ten kod QR.

WYMIARY



PF 220 B1 EC

7775012

- Wentylator promieniowy wpuszczany wyróżnia się niezwykle małymi gabarytami i niskim poziomem dźwięku podczas pracy. Przeznaczony jest m.in. do central wentylacyjnych, oferując dużą wydajność pomimo niewielkiej ilości miejsca na montaż. Wentylator promieniowy zasilany jedną fazą.
- Niezwykle kompaktowa konstrukcja o wysokim wydatku i dużej sprawności pracy.
- Niski poziom hałasu.
- Wirnik z łopatkami zakrzywionymi do tyłu.
- Zewnętrzny silnik ma bezobsługowe, uszczelnione łożyska kulkowe.
- Silnik znajduje się wewnątrz strumienia powietrza przetaczanego, dzięki czemu jest najwydajniej chłodzony.
- Wbudowane zabezpieczenie silnika.
- Wejście sygnału regulacji prędkości 0-10V
- Obudowa wentylatora jest wykonana z ocynkowanej blachy stalowej.



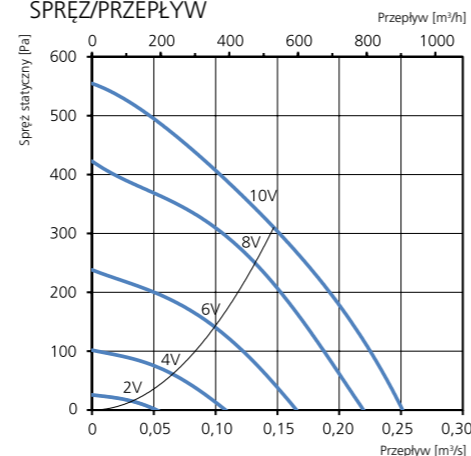
AKCESORIA

- Regulator obrotów MS EC
- Regulator IQ-Reg EC

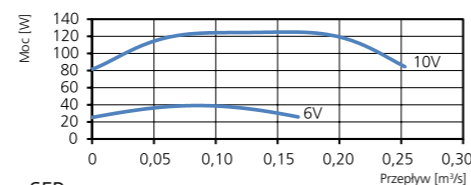
DANE TECHNICZNE

Napięcie	230 V
Częstotliwość	50/60 Hz
Liczba faz	1 ~
Pobór prądu	1,01 A
Moc	125 W
Prędkość	3170 obr./min
Temp. maks. powietrza przetaczanego	60°C
Poziom ciśnienia akustycznego w odł. 3 m	71 dB(A)
Ciężar	2,5 kg
Klasa obudowy	IP 44
Schemat połączeń	4040153

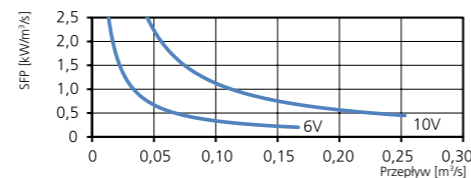
SPRĘŻ/PRZEPŁYW



MOC/PRZEPŁYW



SFP



DANE AKUSTYCZNE

Całkowity L <sub>wa</sub> [dB(A)]	63	125	250	500	1000	2000	4000	8000
-----------------------------------	----	-----	-----	-----	------	------	------	------

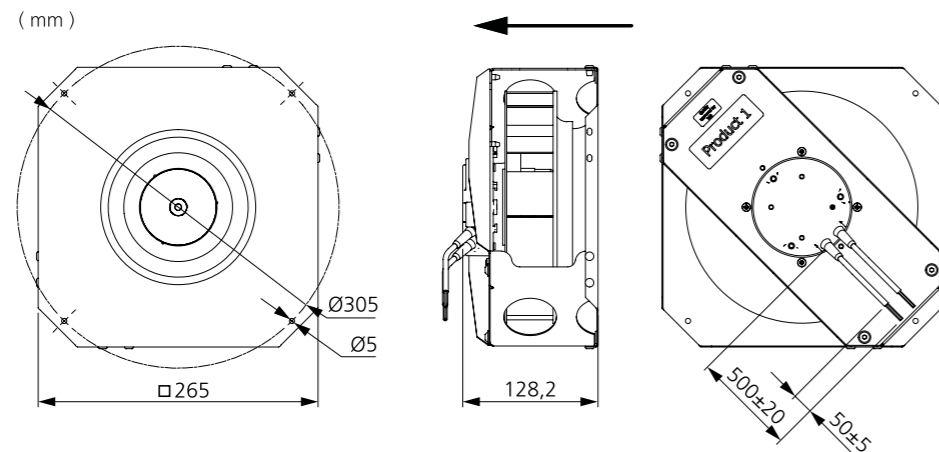
Otoczenie – zasilanie 10 V	78	48	53	59	68	72	74	68	59
----------------------------	----	----	----	----	----	----	----	----	----

DALSZE INFORMACJE



Najnowsze, aktualne informacje na temat tego produktu można znaleźć na stronie internetowej [www.ostberg.com](http://www.ostberg.com) lub skanując ten kod QR.

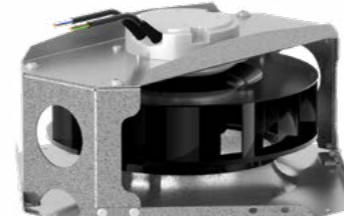
WYMIARY



PF 220 D1 EC

7775013

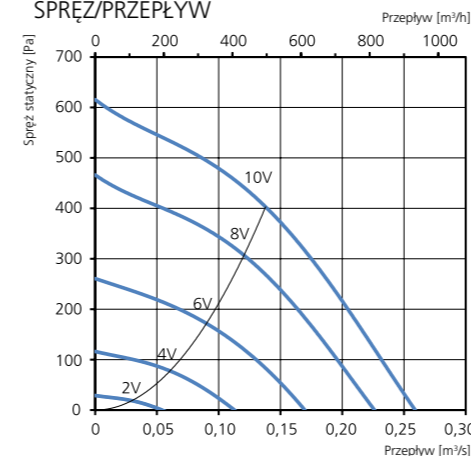
- Wentylator promieniowy wpuszczany wyróżnia się niezwykle małymi gabarytami i niskim poziomem dźwięku podczas pracy. Przeznaczony jest m.in. do central wentylacyjnych, oferując dużą wydajność pomimo niewielkiej ilości miejsca na montaż. Wentylator promieniowy zasilany jedną fazą.
- Niezwykle kompaktowa konstrukcja o wysokim wydatku i dużej sprawności pracy.
- Niski poziom hałasu.
- Wirnik z łopatkami zakrzywionymi do tyłu.
- Zewnętrzny silnik ma bezobsługowe, uszczelnione łożyska kulkowe.
- Silnik znajduje się wewnątrz strumienia powietrza przetaczanego, dzięki czemu jest najwydajniej chłodzony.
- Wbudowane zabezpieczenie silnika.
- Wejście sygnału regulacji prędkości 0-10V
- Obudowa wentylatora jest wykonana z ocynkowanej blachy stalowej.



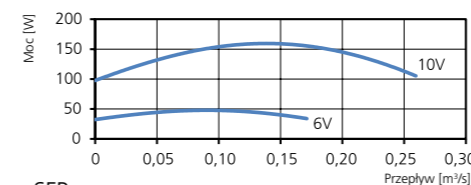
DANE TECHNICZNE

Napięcie	230 V
Częstotliwość	50/60 Hz
Liczba faz	1 ~
Pobór prądu	1,32 A
Moc	160 W
Prędkość	3420 obr./min
Temp. maks. powietrza przetaczanego	60°C
Poziom ciśnienia akustycznego w odł. 3 m	73 dB(A)
Ciężar	2,8 kg
Klasa obudowy	IP 44
Schemat połączeń	4040153

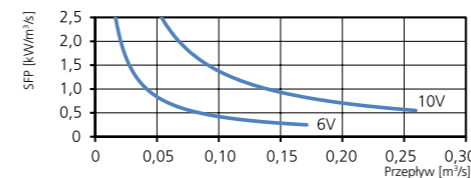
SPRĘŻ/PRZEPŁYW



MOC/PRZEPŁYW



SFP



DANE AKUSTYCZNE

Całkowity L <sub>wa</sub> [dB(A)]	63	125	250	500	1000	2000	4000	8000
-----------------------------------	----	-----	-----	-----	------	------	------	------

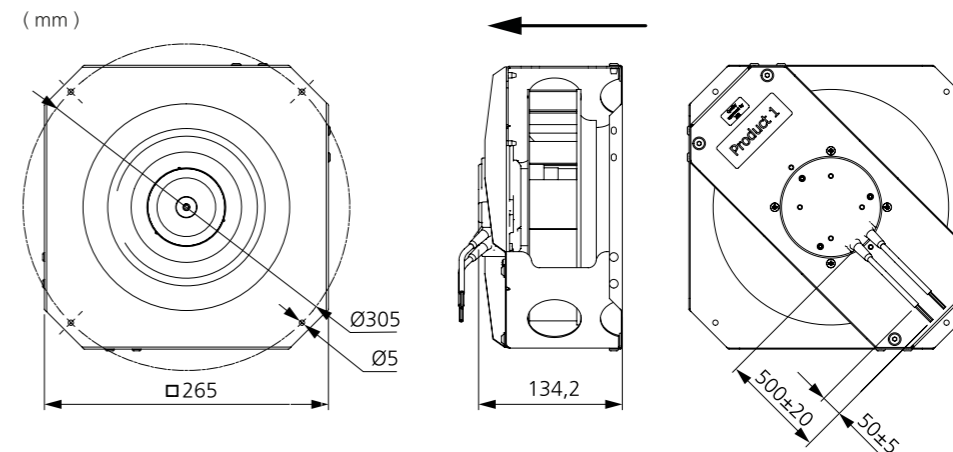
Otoczenie – zasilanie 10 V	80	62	55	63	73	75	76	70	61
----------------------------	----	----	----	----	----	----	----	----	----

DALSZE INFORMACJE



Najnowsze, aktualne informacje na temat tego produktu można znaleźć na stronie internetowej [www.ostberg.com](http://www.ostberg.com) lub skanując ten kod QR.

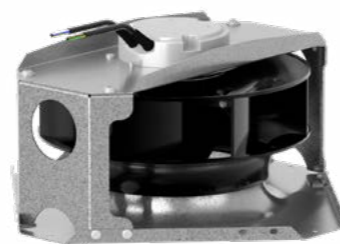
WYMIARY



PF 225 C1 EC

7775015

- Wentylator promieniowy wpuszczany wyróżnia się niezwykle małymi gabarytami i niskim poziomem dźwięku podczas pracy. Przeznaczony jest m.in. do central wentylacyjnych, oferując dużą wydajność pomimo niewielkiej ilości miejsca na montaż. Wentylator promieniowy zasilany jedną fazą.
- Niezwykle kompaktowa konstrukcja o wysokim wydatku i dużej sprawności pracy.
- Niski poziom hałasu.
- Wirnik z łopatkami zakrzywionymi do tyłu.
- Zewnętrzny silnik ma bezobsługowe, uszczelnione łożyska kulkowe.
- Silnik znajduje się wewnątrz strumienia powietrza przetaczanego, dzięki czemu jest najwydajniej chłodzony.
- Wbudowane zabezpieczenie silnika.
- Wejście sygnału regulacji prędkości 0-10V
- Obudowa wentylatora jest wykonana z ocynkowanej blachy stalowej.



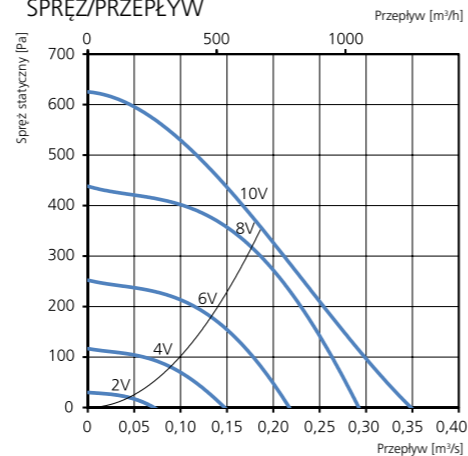
AKCESORIA

- Regulator obrotów MS EC
- Regulator IQ-Reg EC

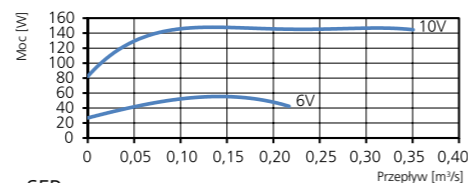
DANE TECHNICZNE

Napięcie	230 V
Częstotliwość	50/60 Hz
Liczba faz	1 ~
Pobór prądu	1,19 A
Moc	147 W
Prędkość	2780 obr./min
Temp. maks. powietrza przetaczanego	60°C
Poziom ciśnienia akustycznego w odł. 3 m	67 dB(A)
Ciężar	3,0 kg
Klasa obudowy	IP 44
Schemat połączeń	4040153

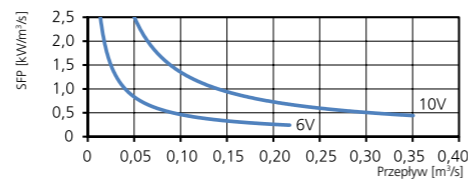
SPRĘŻ/PRZEPŁYW



MOC/PRZEPŁYW



SFP



DANE AKUSTYCZNE

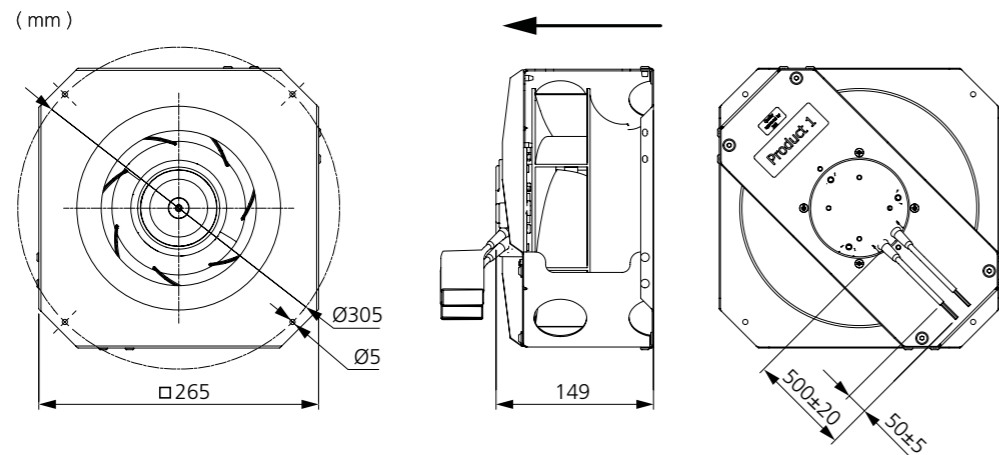
	Całkowity L <sub>wa</sub> [dB(A)]	63	125	250	500	1000	2000	4000	8000	
Otoczenie – zasilanie 10 V		74	38	46	59	64	68	70	63	55

DALSZE INFORMACJE



Najnowsze, aktualne informacje na temat tego produktu można znaleźć na stronie internetowej [www.ostberg.com](http://www.ostberg.com) lub skanując ten kod QR.

WYMIARY



PF 250 C1 EC

7775017

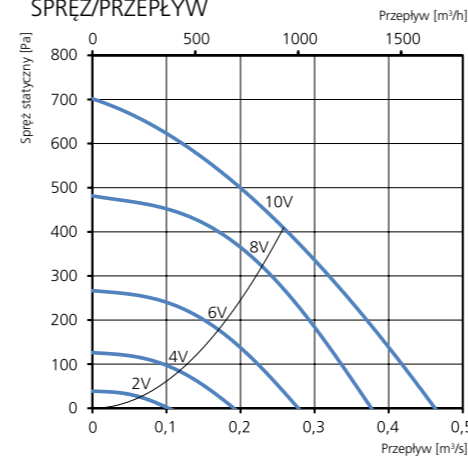
- Wentylator promieniowy wpuszczany wyróżnia się niezwykle małymi gabarytami i niskim poziomem dźwięku podczas pracy. Przeznaczony jest m.in. do central wentylacyjnych, oferując dużą wydajność pomimo niewielkiej ilości miejsca na montaż. Wentylator promieniowy zasilany jedną fazą.
- Niezwykle kompaktowa konstrukcja o wysokim wydatku i dużej sprawności pracy.
- Niski poziom hałasu.
- Wirnik z łopatkami zakrzywionymi do tyłu.
- Zewnętrzny silnik ma bezobsługowe, uszczelnione łożyska kulkowe.
- Silnik znajduje się wewnątrz strumienia powietrza przetaczanego, dzięki czemu jest najwydajniej chłodzony.
- Wbudowane zabezpieczenie silnika.
- Wejście sygnału regulacji prędkości 0-10V
- Obudowa wentylatora jest wykonana z ocynkowanej blachy stalowej.



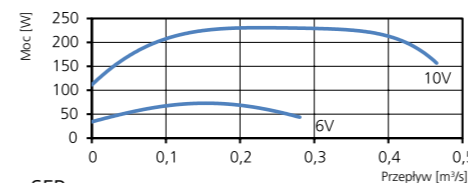
DANE TECHNICZNE

Napięcie	230 V
Częstotliwość	50/60 Hz
Liczba faz	1 ~
Pobór prądu	1,82 A
Moc	229 W
Prędkość	2940 obr./min
Temp. maks. powietrza przetaczanego	60°C
Poziom ciśnienia akustycznego w odł. 3 m	74 dB(A)
Ciężar	3,8 kg
Klasa obudowy	IP 44
Schemat połączeń	4040153

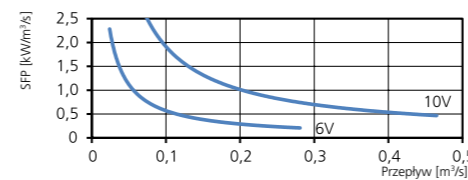
SPRĘŻ/PRZEPŁYW



MOC/PRZEPŁYW



SFP



DANE AKUSTYCZNE

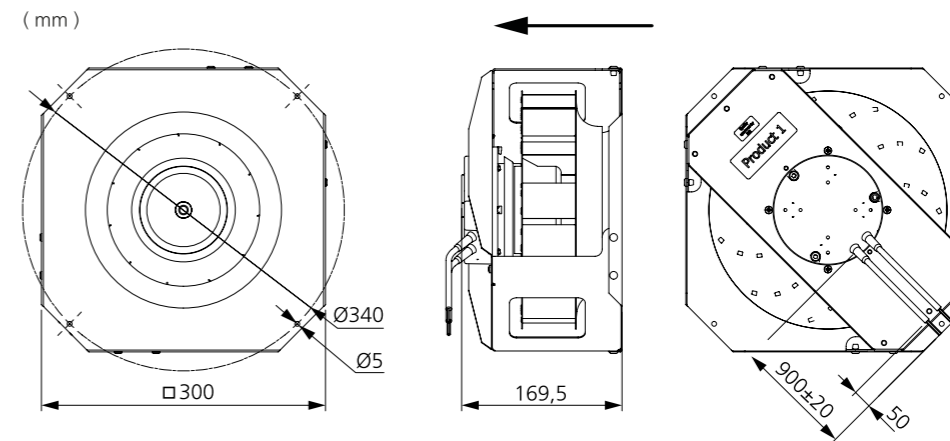
	Całkowity L <sub>wa</sub> [dB(A)]	63	125	250	500	1000	2000	4000	8000	
Otoczenie – zasilanie 10 V		81	54	53	63	74	77	77	70	64

DALSZE INFORMACJE



Najnowsze, aktualne informacje na temat tego produktu można znaleźć na stronie internetowej [www.ostberg.com](http://www.ostberg.com) lub skanując ten kod QR.

WYMIARY



# DFE 133-4

3097025

- Wentylator promieniowy z wlotem podwójnym.
- Wysoki spręż, duże natężenie przepływu i niski poziom hałasu.
- Wyposażony w wirnik z łopatkami zakrzywionymi do przodu.
- Zewnętrzny silnik ma bezobsługowe, uszczelnione łożyska kulkowe.
- Silnik znajduje się wewnątrz strumienia powietrza przetaczanego, dzięki czemu jest najwydajniej chłodzony.
- Wbudowane zabezpieczenie silnika.

- Możliwość zamówienia ze skrzynką przyłączową.
- Możliwość regulacji prędkości obrotowej za pomocą dodatkowego transformatora lub elektronicznego regulatora obrotów.
- Obudowa wentylatora jest wykonana z ocynkowanej blachy stalowej.
- Kompaktowa konstrukcja zajmuje niewiele miejsca.
- Nadaje się idealnie do wymienników ciepła, osuszaczy i oczyszczaczy powietrza.



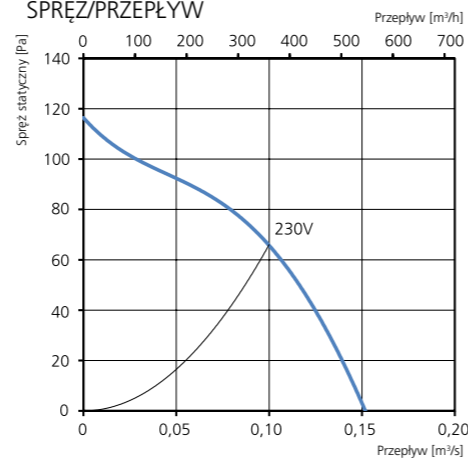
## AKCESORIA

- Regulator transformatorowy VRDE 1,5
- Regulator obrotów VRS 0.5
- Regulator transformatorowy VRTE C

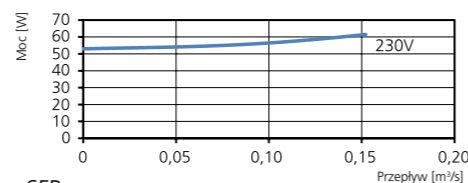
## DANE TECHNICZNE

Napięcie	230 V
Częstotliwość	50 Hz
Liczba faz	1 ~
Pobór prądu	0,28 A
Moc	63 W
Prędkość	1120 obr./min
Temp. maks. powietrza przetaczanego	65°C
Poziom ciśnienia akustycznego w odl. 3 m	50 dB(A)
Ciężar	3,2 kg
Klasa obudowy	IP 44
Schemat połączeń	4040001

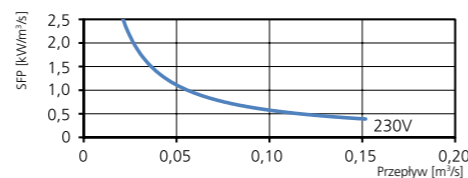
## SPRĘŻ/PRZEPŁYW



## MOC/PRZEPŁYW



## SFP



## DANE AKUSTYCZNE

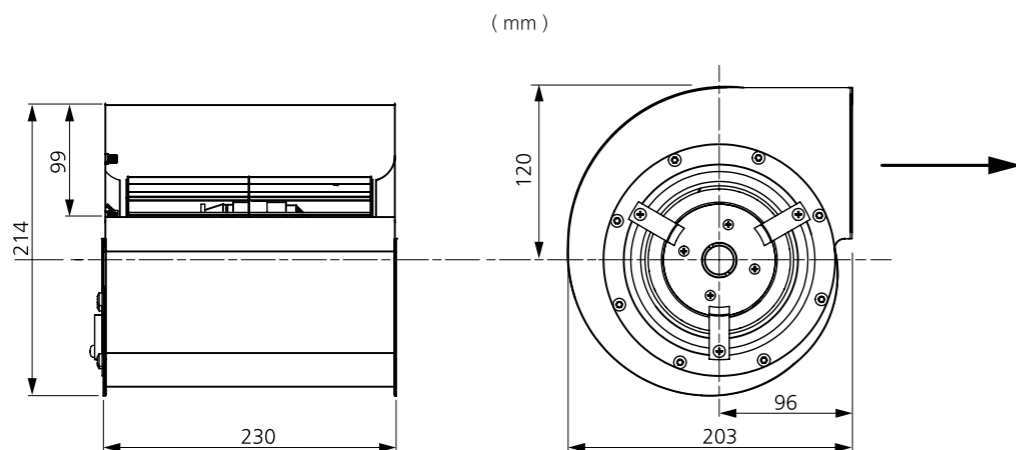
Całkowity L <sub>wa</sub> [dB(A)]	63	125	250	500	1000	2000	4000	8000
Otoczenie – zasilanie 230 V	57	33	37	43	49	54	50	44
Wylot – zasilanie 230 V	61	47	50	43	48	59	55	48

## DALSZE INFORMACJE



Najnowsze, aktualne informacje na temat tego produktu można znaleźć na stronie internetowej [www.ostberg.com](http://www.ostberg.com) lub skanując ten kod QR.

## WYMIARY

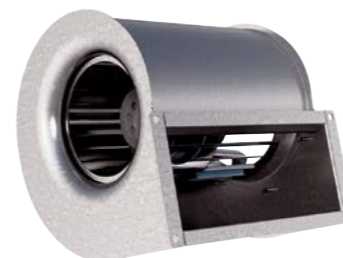


# DFE 133-20

3091876

- Wentylator promieniowy z wlotem podwójnym.
- Wysoki spręż, duże natężenie przepływu i niski poziom hałasu.
- Wyposażony w wirnik z łopatkami zakrzywionymi do przodu.
- Zewnętrzny silnik ma bezobsługowe, uszczelnione łożyska kulkowe.
- Silnik znajduje się wewnątrz strumienia powietrza przetaczanego, dzięki czemu jest najwydajniej chłodzony.
- Wbudowane zabezpieczenie silnika.

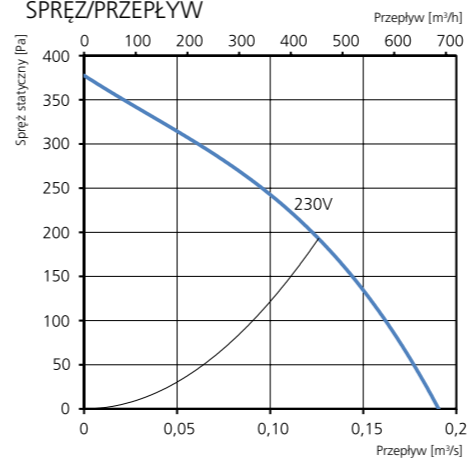
- Możliwość zamówienia ze skrzynką przyłączową.
- Możliwość regulacji prędkości obrotowej za pomocą dodatkowego transformatora lub elektronicznego regulatora obrotów.
- Obudowa wentylatora jest wykonana z ocynkowanej blachy stalowej.
- Kompaktowa konstrukcja zajmuje niewiele miejsca.
- Nadaje się idealnie do wymienników ciepła, osuszaczy i oczyszczaczy powietrza.



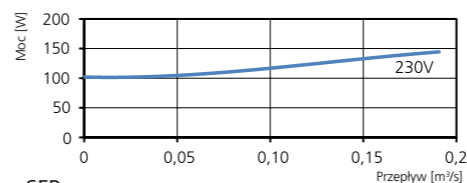
## DANE TECHNICZNE

Napięcie	230 V
Częstotliwość	50 Hz
Liczba faz	1 ~
Pobór prądu	0,64 A
Moc	147 W
Prędkość	1144 obr./min
Temp. maks. powietrza przetaczanego	55°C
Poziom ciśnienia akustycznego w odl. 3 m	60 dB(A)
Ciężar	3,7 kg
Klasa obudowy	IP 44
Schemat połączeń	4040001

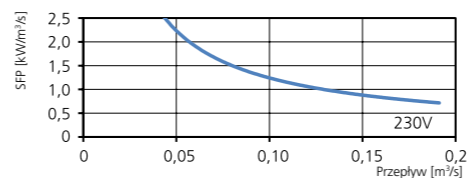
## SPRĘŻ/PRZEPŁYW



## MOC/PRZEPŁYW



## SFP



## DANE AKUSTYCZNE

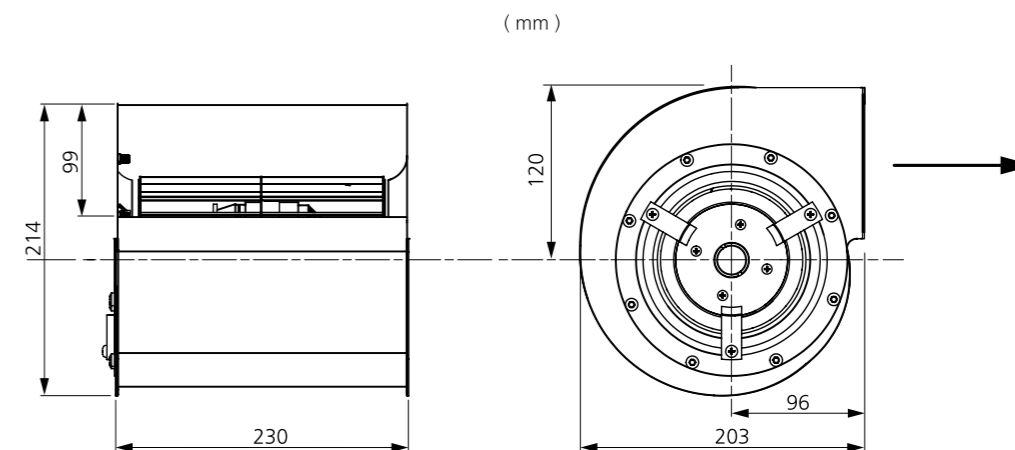
Całkowity L <sub>wa</sub> [dB(A)]	63	125	250	500	1000	2000	4000	8000
Otoczenie – zasilanie 230 V	67	42	49	54	58	62	61	50
Wylot – zasilanie 230 V	74	55	58	54	58	71	67	64

## DALSZE INFORMACJE



Najnowsze, aktualne informacje na temat tego produktu można znaleźć na stronie internetowej [www.ostberg.com](http://www.ostberg.com) lub skanując ten kod QR.

## WYMIARY



# DFE 133-21

3091464

- Wentylator promieniowy z wlotem podwójnym.
- Wysoki spręż, duże natężenie przepływu i niski poziom hałasu.
- Wyposażony w wirnik z łopatkami zakrzywionymi do przodu.
- Zewnętrzny silnik ma bezobsługowe, uszczelnione łożyska kulkowe.
- Silnik znajduje się wewnątrz strumienia powietrza przetaczanego, dzięki czemu jest najwydajniej chłodzony.
- Wbudowane zabezpieczenie silnika.

- Możliwość zamówienia ze skrzynką przyłączową.
- Możliwość regulacji prędkości obrotowej za pomocą dodatkowego transformatora lub elektronicznego regulatora obrotów.
- Obudowa wentylatora jest wykonana z ocynkowanej blachy stalowej.
- Kompaktowa konstrukcja zajmuje niewiele miejsca.
- Nadaje się idealnie do wymienników ciepła, osuszaczy i oczyszczaczy powietrza.



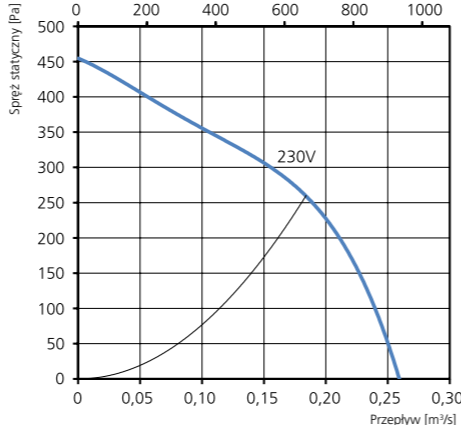
## AKCESORIA

- Kołnierz wylotowy
- Regulator transformatorowy VRTE 3
- Regulator transformatorowy VRDE 1.5
- Regulator obrotów VRS 2.0

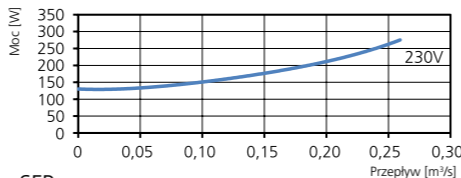
## DANE TECHNICZNE

Napięcie	230 V
Częstotliwość	50 Hz
Liczba faz	1 ~
Pobór prądu	1,15 A
Moc	230 W
Prędkość	2000 obr./min
Temp. maks. powietrza przetaczanego	40°C
Poziom ciśnienia akustycznego w odl. 3 m	64 dB(A)
Ciężar	4,2 kg
Klasa obudowy	IP 44
Schemat połączeń	4040001

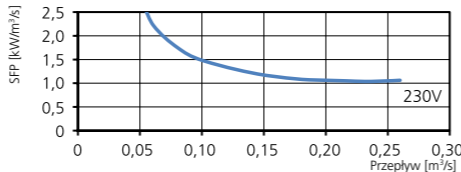
## SPRĘŻ/PRZEPIYW



## MOC/PRZEPIYW



## SFP



## DANE AKUSTYCZNE

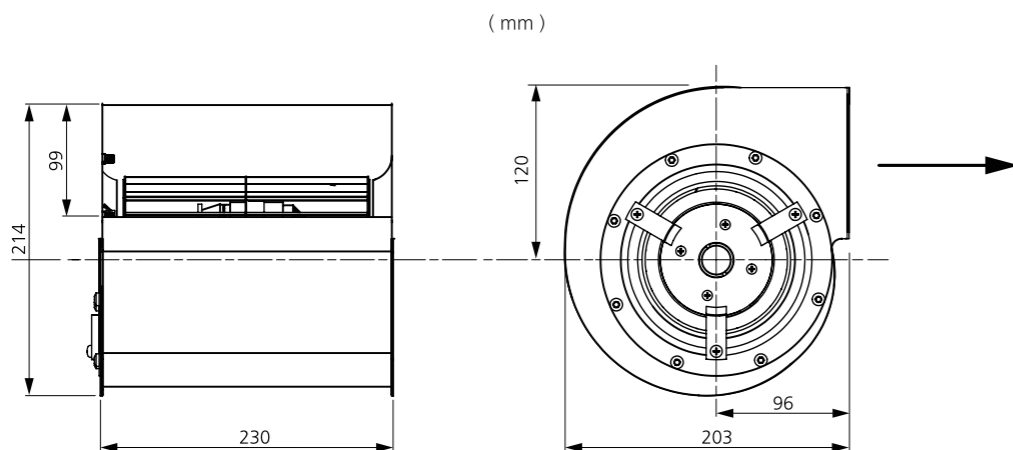
	Całkowity L <sub>wa</sub> [dB(A)]	63	125	250	500	1000	2000	4000	8000	
Otoczenie – zasilanie 230 V		71	47	52	61	63	65	66	64	57
Wylot – zasilanie 230 V		78	58	62	59	62	73	73	70	65

## DALSZE INFORMACJE



Najnowsze, aktualne informacje na temat tego produktu można znaleźć na stronie internetowej [www.ostberg.com](http://www.ostberg.com) lub skanując ten kod QR.

## WYMIARY



# DFE 146-S2

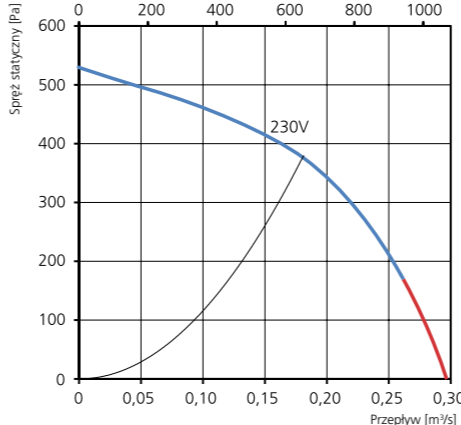
7700228

- Wentylator promieniowy z wlotem podwójnym.
- Wysoki spręż, duże natężenie przepływu i niski poziom hałasu.
- Wyposażony w wirnik z łopatkami zakrzywionymi do przodu.
- Zewnętrzny silnik ma bezobsługowe, uszczelnione łożyska kulkowe.
- Silnik znajduje się wewnątrz strumienia powietrza przetaczanego, dzięki czemu jest najwydajniej chłodzony.
- Wbudowane zabezpieczenie silnika.

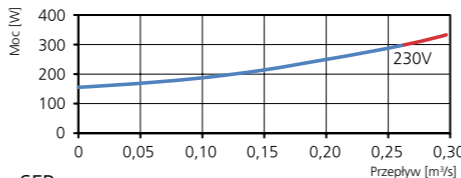
- Możliwość zamówienia ze skrzynką przyłączową.
- Możliwość regulacji prędkości obrotowej za pomocą dodatkowego transformatora lub elektronicznego regulatora obrotów.
- Obudowa wentylatora jest wykonana z ocynkowanej blachy stalowej.
- Kompaktowa konstrukcja zajmuje niewiele miejsca.
- Nadaje się idealnie do wymienników ciepła, osuszaczy i oczyszczaczy powietrza.



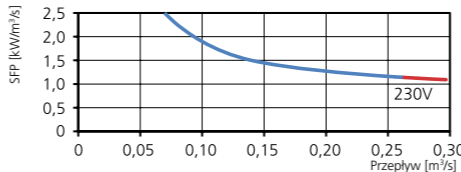
## SPRĘŻ/PRZEPIYW



## MOC/PRZEPIYW



## SFP



## DANE TECHNICZNE

Napięcie	230 V
Częstotliwość	50 Hz
Liczba faz	1 ~
Pobór prądu	1,3 A
Moc	290 W
Prędkość	1950 obr./min
Temp. maks. powietrza przetaczanego	45°C
Poziom ciśnienia akustycznego w odl. 3 m	66 dB(A)
Ciężar	5,0 kg
Klasa obudowy	IP 44
Schemat połączeń	4040005

## AKCESORIA

- Regulator transformatorowy VRTE 3
- Regulator transformatorowy VRDE 3
- Regulator obrotów VRS 2.0

## DANE AKUSTYCZNE

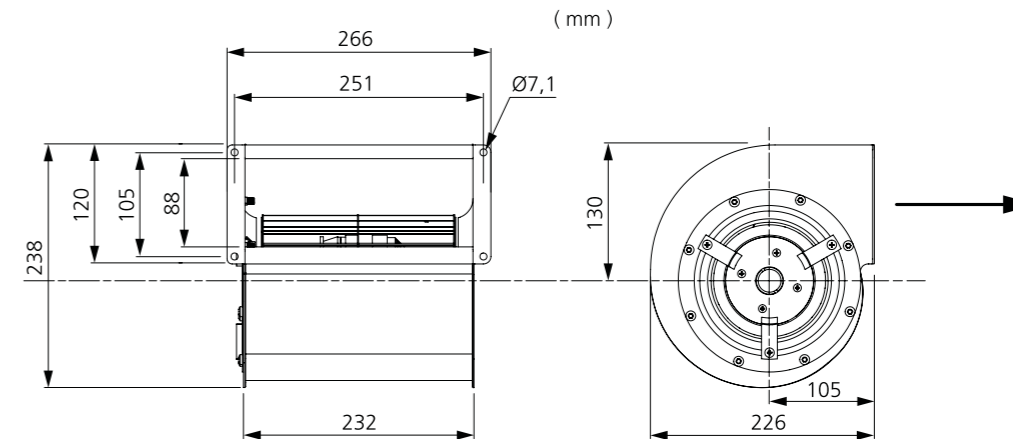
	Całkowity L <sub>wa</sub> [dB(A)]	63	125	250	500	1000	2000	4000	8000	
Otoczenie – zasilanie 230 V		73	45	52	64	66	67	64	57	
Wylot – zasilanie 230 V		77	57	64	62	65	72	72	70	66

## DALSZE INFORMACJE



Najnowsze, aktualne informacje na temat tego produktu można znaleźć na stronie internetowej [www.ostberg.com](http://www.ostberg.com) lub skanując ten kod QR.

## WYMIARY



## WENTYLATOR PROMIENIOWY

### **RFEX/RFTX.....352**

Wentylatory promieniowe serii RFEX/RFTX spełniają wymagania ATEX – norm technicznych dla wentylatorów w wykonaniu przeciwwybuchowym. Nieiskrzący stożek wlotowy jest wykonany z miedzi, zaś silnik jest odizolowany od strumienia powietrza przetaczanego. RFEX/RFTX są dostępne z silnikami AC.

## WENTYLATOR KANAŁOWY ATEX Z KRÓCCAMI PROSTOKĄTNYMI

### **RKX.....362**

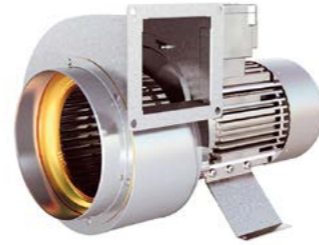
Wentylatory kanałowe serii RKX spełniają wymagania ATEX – norm technicznych dla wykonania przeciwwybuchowego wentylatorów. RKX to wentylator kanałowy z króćcami prostokątnymi i należy do serii RK naszych wentylatorów. Stożek wlotowy wyprodukowano z miedzi nieiskrzącej, zaś wentylator RKX jest napędzany wysokiej jakości silnikiem z atestem ATEX. Dlatego też wentylatory te są bezpiecznym wyborem dla wielu różnych zastosowań przemysłowych. Standardowa konstrukcja wychyłna ułatwia obsługę techniczną i czyszczenie wentylatora. Seria RKX jest dostępna z silnikiem AC.

# RFX 140 C

7730040

- Jednofazowy wentylator promieniowy z okrągłym króćcem wlotowym.
- Seria RFX to bezpieczny wybór dla wielu miejsc o strefach zagrożenia wybuchem.
- Możliwość pracy z częstotliwością 50 i 60 Hz.
- Wentylator jest przeznaczony do użytku tam, gdzie niekiedy występuje środowisko gazu wybuchowego.
- Wentylator dopuszczony jest wyłącznie do użytku w strefach 1 i 2.
- Wentylator ATEX nie podlega dyrektywie ErP.
- Wyposażony w wirnik z łopatkami zakrzywionymi do przodu.
- Zewnętrzny silnik jest odizolowany od strumienia powietrza i ma bezobsługowe, uszczelnione łożyska kulkowe.

- Seria RFX nie umożliwia regulacji obrotów.
- Wbudowana skrzynka przyłączowa.
- Zewnętrzne zabezpieczenie silnika należy podłączyć do wentylatora zgodnie z normą EN 60079-14:2014.
- Obudowa wentylatora jest wykonana z ocynkowanej blachy stalowej, z nieiskraczącym stożkiem wlotowym wykonanym z miedzi.
- Wentylator ma certyfikat wedle dyrektywy 2014/34/WE.
- Spełnia wymagania normy EN 14986:2017 i EN ISO IEC 80079-36:2016.
- Wentylator jest przeznaczony do montażu w instalacji kanałowej wewnątrz pomieszczeń.
- Oznaczenie Ex II2G Ex h IIB + H2 T3 Gb.



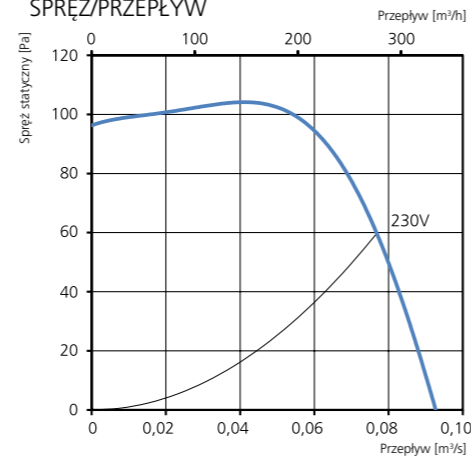
## AKCESORIA

- Rura wylotowa RFTX 140 A/C Ø160
- Zabezpieczenie silnika 1,0-1,6 A

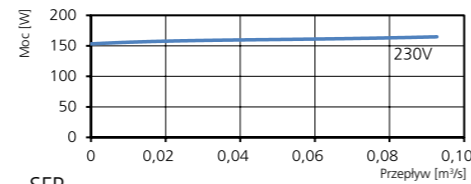
## DANE TECHNICZNE

Napięcie	230 V
Częstotliwość	50 Hz (60 Hz)
Liczba faz	1 ~
Pobór prądu	1,24 A
Moc	169 W
Prędkość	1460 obr./min
Temp. maks. powietrza przetaczanego	40°C
Poziom ciśnienia akustycznego w odł. 3 m	61 dB(A)
Ciężar	8,4 kg
Klasa obudowy	IP 55
Schemat połączeń	4040191

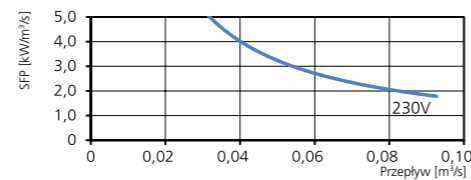
## SPRĘŻ/PRZEPŁYW



## MOC/PRZEPŁYW



## SFP



## DANE AKUSTYCZNE

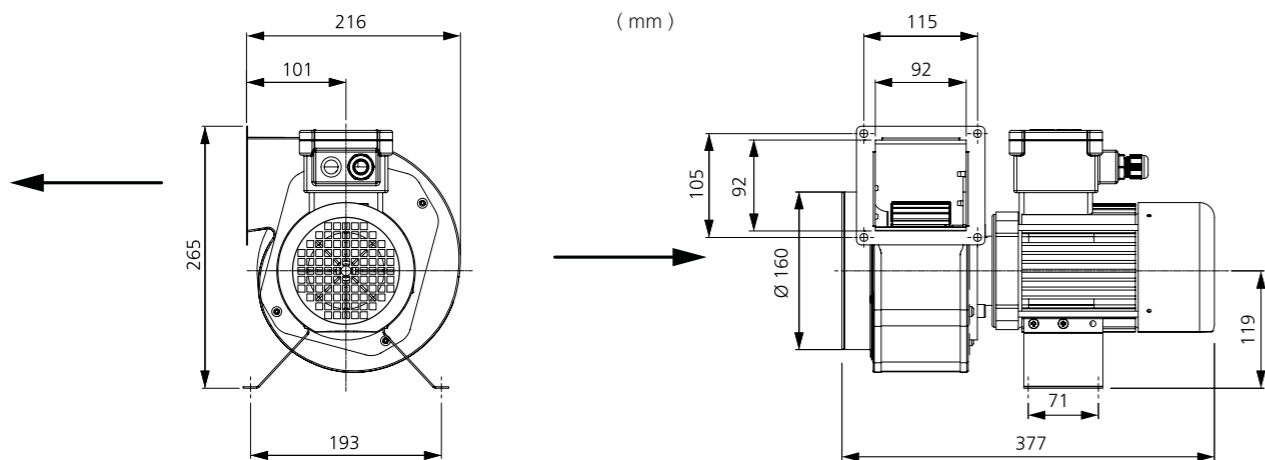
	Całkowity L <sub>wa</sub> [dB(A)]	63	125	250	500	1000	2000	4000	8000
Otoczenie – zasilanie 230 V	68	24	48	51	58	67	51	45	38
Wylot – zasilanie 230 V	74	56	63	67	67	67	64	65	63
Wlot – zasilanie 230 V	72	58	66	64	62	67	60	60	56

## DALSZE INFORMACJE



Najnowsze, aktualne informacje na temat tego produktu można znaleźć na stronie internetowej [www.ostberg.com](http://www.ostberg.com) lub skanując ten kod QR.

## WYMIARY

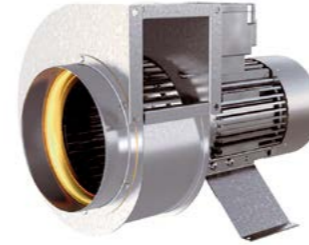


# RFX 160 C

7730041

- Jednofazowy wentylator promieniowy z okrągłym króćcem wlotowym.
- Seria RFX to bezpieczny wybór dla wielu miejsc o strefach zagrożenia wybuchem.
- Możliwość pracy z częstotliwością 50 i 60 Hz.
- Wentylator jest przeznaczony do użytku tam, gdzie niekiedy występuje środowisko gazu wybuchowego.
- Wentylator dopuszczony jest wyłącznie do użytku w strefach 1 i 2.
- Wentylator ATEX nie podlega dyrektywie ErP.
- Wyposażony w wirnik z łopatkami zakrzywionymi do przodu.
- Zewnętrzny silnik jest odizolowany od strumienia powietrza i ma bezobsługowe, uszczelnione łożyska kulkowe.

- Seria RFX nie umożliwia regulacji obrotów.
- Wbudowana skrzynka przyłączowa.
- Zewnętrzne zabezpieczenie silnika należy podłączyć do wentylatora zgodnie z normą EN 60079-14:2014.
- Obudowa wentylatora jest wykonana z ocynkowanej blachy stalowej, z nieiskraczącym stożkiem wlotowym wykonanym z miedzi.
- Wentylator ma certyfikat wedle dyrektywy 2014/34/WE.
- Spełnia wymagania normy EN 14986:2017 i EN ISO IEC 80079-36:2016.
- Wentylator jest przeznaczony do montażu w instalacji kanałowej wewnątrz pomieszczeń.
- Oznaczenie Ex II2G Ex h IIB + H2 T3 Gb.



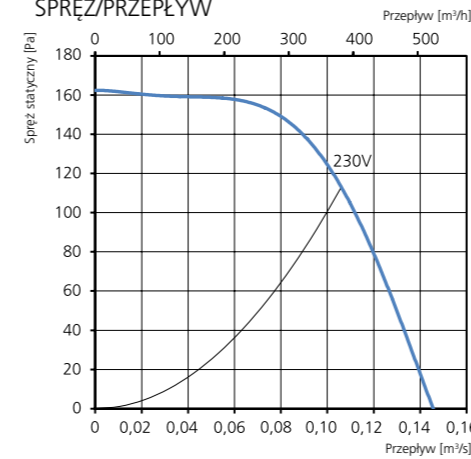
## DANE TECHNICZNE

Napięcie	230 V
Częstotliwość	50 Hz
Liczba faz	1 ~
Pobór prądu	1,31 A
Moc	193 W
Prędkość	1440 obr./min
Temp. maks. powietrza przetaczanego	40°C
Poziom ciśnienia akustycznego w odł. 3 m	62 dB(A)
Ciężar	8,6 kg
Klasa obudowy	IP 55
Schemat połączeń	4040191

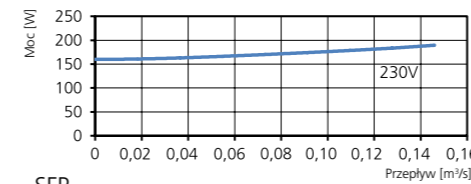
## AKCESORIA

- Rura wylotowa RFTX 160 A/C Ø160
- Zabezpieczenie silnika 1,0-1,6 A

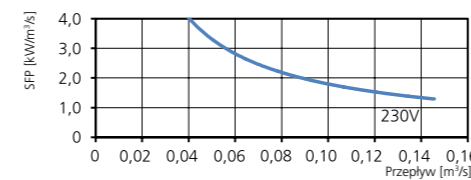
## SPRĘŻ/PRZEPŁYW



## MOC/PRZEPŁYW



## SFP



## DANE AKUSTYCZNE

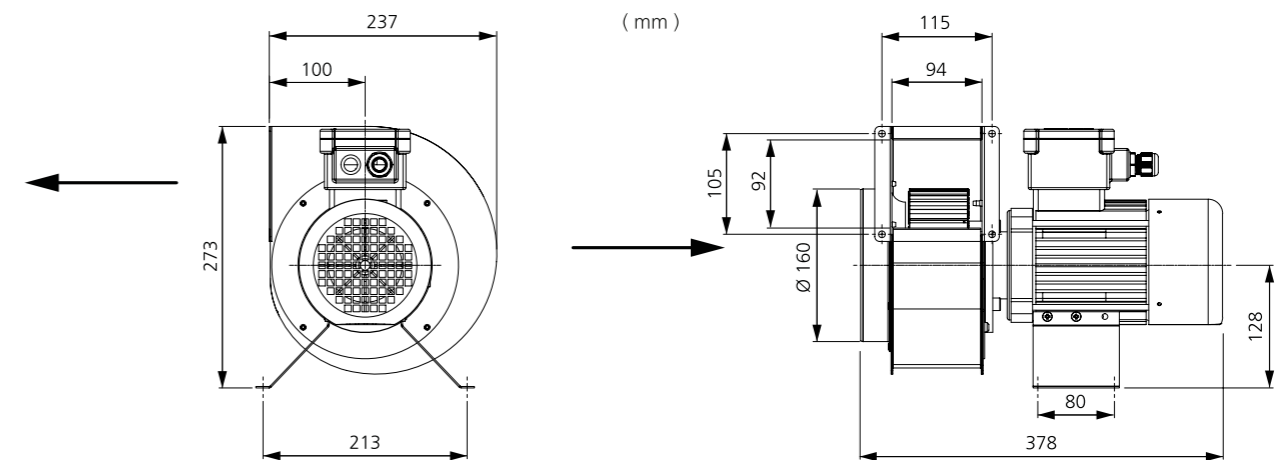
	Całkowity L <sub>wa</sub> [dB(A)]	63	125	250	500	1000	2000	4000	8000
Otoczenie – zasilanie 230 V	69	24	47	49	62	68	58	52	43
Wylot – zasilanie 230 V	81	62	69	77	74	72	67	70	68
Wlot – zasilanie 230 V	76	59	67	74	64	67	63	63	59

## DALSZE INFORMACJE



Najnowsze, aktualne informacje na temat tego produktu można znaleźć na stronie internetowej [www.ostberg.com](http://www.ostberg.com) lub skanując ten kod QR.

## WYMIARY





# RFTX 140 A

7730001

- Trójfazowy wentylator promieniowy z okrągłym podłączeniem wlotu.
- Seria RFTX to bezpieczny wybór dla wielu miejsc o strefach zagrożenia wybuchem.
- Wentylator jest przeznaczony do użytku tam, gdzie niekiedy występuje środowisko gazu wybuchowego.
- Wentylator dopuszczony jest wyłącznie do użytku w strefach 1 i 2.
- Wentylator ATEX nie podlega dyrektywie ErP.
- Wyposażony w wirnik z łopatkami zakrzywionymi do przodu.
- Zewnętrzny silnik jest odizolowany od strumienia powietrza i ma bezobsługowe, uszczelnione łożyska kulkowe.

- Seria RFTX nie umożliwia regulacji obrotów.
- Wbudowana skrzynka przyłączowa.
- Zewnętrzne zabezpieczenie silnika należy podłączyć do wentylatora zgodnie z normą EN 60079-14:2014.
- Obudowa wentylatora jest wykonana z ocynkowanej blachy stalowej, z nieiskrzącym stożkiem wlotowym wykonanym z miedzi.
- Wentylator ma certyfikat wedle dyrektywy 2014/34/WE.
- Spełnia wymagania normy EN 14986:2017 i EN ISO IEC 80079-36:2016.
- Wentylator jest przeznaczony do montażu w instalacji kanałowej wewnątrz pomieszczeń.
- Oznaczenie Ex II2G Ex h IIB + H2 T3 Gb.



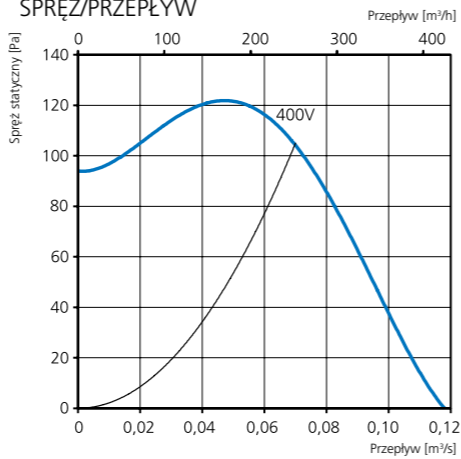
## AKCESORIA

- Rura wylotowa RFTX 140 A/C Ø160
- Zabezpieczenie silnika 0,40-0,63 A

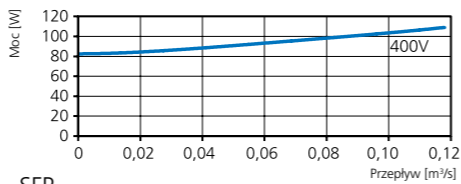
## DANE TECHNICZNE

Napięcie	400 V
Częstotliwość	50 Hz
Liczba faz	3 ~
Pobór prądu	0,52 A
Moc	110 W
Prędkość	1300 obr./min
Temp. maks. powietrza przetaczanego	40°C
Poziom ciśnienia akustycznego w odl. 3 m	50 dB(A)
Ciężar	7,9 kg
Klasa obudowy	IP 55
Schemat połączeń	4040116

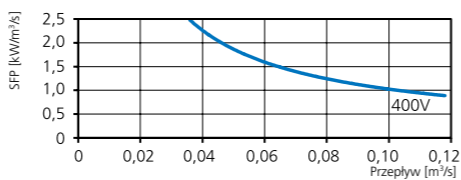
## SPRĘŻ/PRZEPŁYW



## MOC/PRZEPŁYW



## SFP



## DANE AKUSTYCZNE

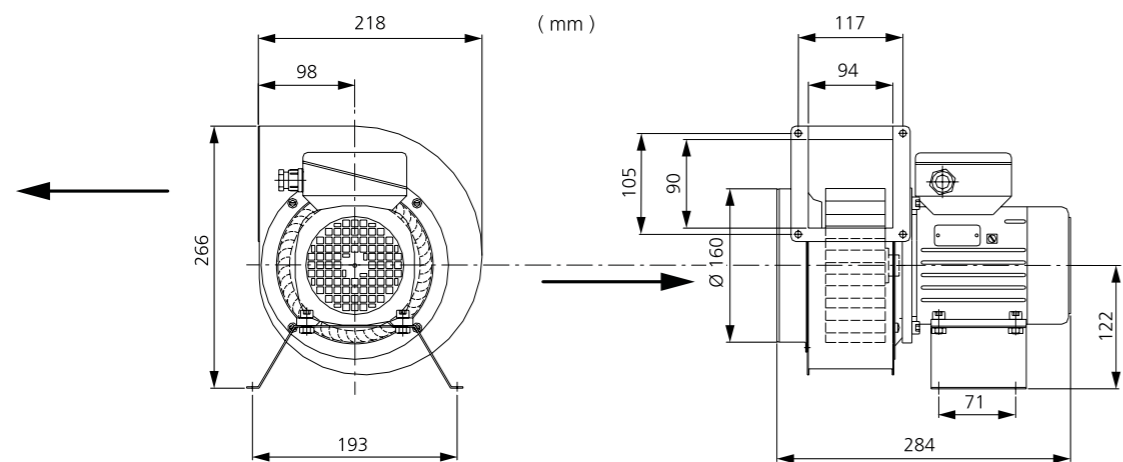
Całkowity L <sub>wa</sub> [dB(A)]	63	125	250	500	1000	2000	4000	8000
Otoczenie – zasilanie 400 V	57	28	25	39	47	54	52	39
Wylot – zasilanie 400 V	59	42	53	52	51	43	37	26
Wlot – zasilanie 400 V	58	39	52	52	49	46	38	26

## DALSZE INFORMACJE



Najnowsze, aktualne informacje na temat tego produktu można znaleźć na stronie internetowej [www.ostberg.com](http://www.ostberg.com) lub skanując ten kod QR.

## WYMIARY



# RFTX 140 C

7730002

- Trójfazowy wentylator promieniowy z okrągłym podłączeniem wlotu.
- Seria RFTX to bezpieczny wybór dla wielu miejsc o strefach zagrożenia wybuchem.
- Wentylator jest przeznaczony do użytku tam, gdzie niekiedy występuje środowisko gazu wybuchowego.
- Wentylator dopuszczony jest wyłącznie do użytku w strefach 1 i 2.
- Wentylator ATEX nie podlega dyrektywie ErP.
- Wyposażony w wirnik z łopatkami zakrzywionymi do przodu.
- Zewnętrzny silnik jest odizolowany od strumienia powietrza i ma bezobsługowe, uszczelnione łożyska kulkowe.

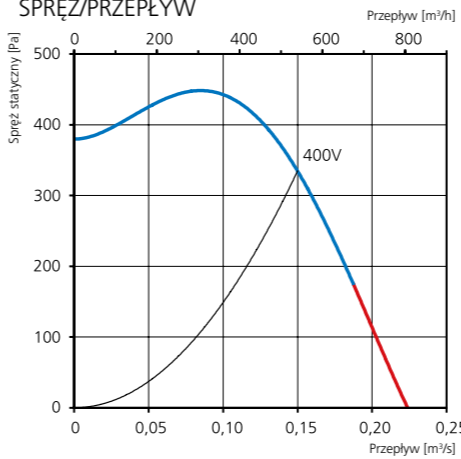
- Seria RFTX nie umożliwia regulacji obrotów.
- Wbudowana skrzynka przyłączowa.
- Zewnętrzne zabezpieczenie silnika należy podłączyć do wentylatora zgodnie z normą EN 60079-14:2014.
- Obudowa wentylatora jest wykonana z ocynkowanej blachy stalowej, z nieiskrzącym stożkiem wlotowym wykonanym z miedzi.
- Wentylator ma certyfikat wedle dyrektywy 2014/34/WE.
- Spełnia wymagania normy EN 14986:2017 i EN ISO IEC 80079-36:2016.
- Wentylator jest przeznaczony do montażu w instalacji kanałowej wewnątrz pomieszczeń.
- Oznaczenie Ex II2G Ex h IIB + H2 T3 Gb.



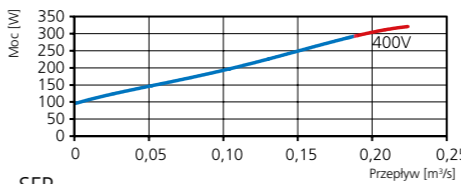
## DANE TECHNICZNE

Napięcie	400 V
Częstotliwość	50 Hz
Liczba faz	3 ~
Pobór prądu	0,53 A
Moc	300 W
Prędkość	2810 obr./min
Temp. maks. powietrza przetaczanego	40°C
Poziom ciśnienia akustycznego w odl. 3 m	58 dB(A)
Ciężar	7,6 kg
Klasa obudowy	IP 55
Schemat połączeń	4040116

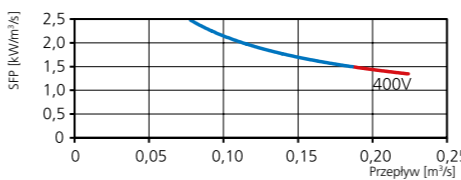
## SPRĘŻ/PRZEPŁYW



## MOC/PRZEPŁYW



## SFP



## DANE AKUSTYCZNE

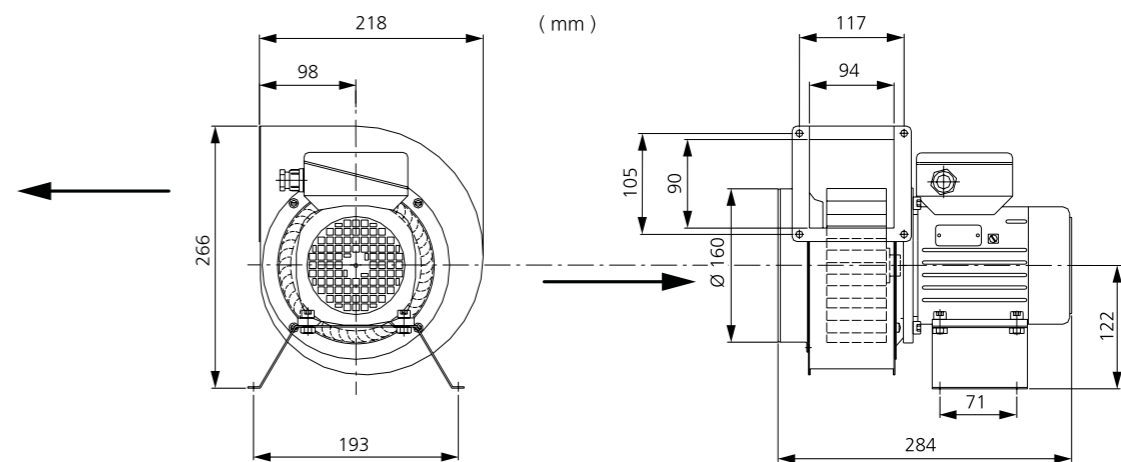
Całkowity L <sub>wa</sub> [dB(A)]	63	125	250	500	1000	2000	4000	8000
Otoczenie – zasilanie 400 V	65	32	35	51	55	60	60	57
Wylot – zasilanie 400 V	81	63	75	76	74	71	72	64
Wlot – zasilanie 400 V	77	57	65	72	72	67	68	56

## DALSZE INFORMACJE



Najnowsze, aktualne informacje na temat tego produktu można znaleźć na stronie internetowej [www.ostberg.com](http://www.ostberg.com) lub skanując ten kod QR.

## WYMIARY



# RFTX 160 A

7730004

- Trójfazowy wentylator promieniowy z okrągłym podłączeniem wlotu.
- Seria RFTX to bezpieczny wybór dla wielu miejsc o strefach zagrożenia wybuchem.
- Wentylator jest przeznaczony do użytku tam, gdzie niekiedy występuje środowisko gazu wybuchowego.
- Wentylator dopuszczony jest wyłącznie do użytku w strefach 1 i 2.
- Wentylator ATEX nie podlega dyrektywie ErP.
- Wyposażony w wirnik z łopatkami zakrzywionymi do przodu.
- Zewnętrzny silnik jest odizolowany od strumienia powietrza i ma bezobsługowe, uszczelnione łożyska kulkowe.

- Seria RFTX nie umożliwia regulacji obrotów.
- Wbudowana skrzynka przyłączowa.
- Zewnętrzne zabezpieczenie silnika należy podłączyć do wentylatora zgodnie z normą EN 60079-14:2014.
- Obudowa wentylatora jest wykonana z ocynkowanej blachy stalowej, z nieiskrzącym stożkiem wlotowym wykonanym z miedzi.
- Wentylator ma certyfikat wedle dyrektywy 2014/34/WE.
- Spełnia wymagania normy EN 14986:2017 i EN ISO IEC 80079-36:2016.
- Wentylator jest przeznaczony do montażu w instalacji kanałowej wewnątrz pomieszczeń.
- Oznaczenie Ex II2G Ex h IIB + H2 T3 Gb.



# RFTX 160 C

7730003

- Trójfazowy wentylator promieniowy z okrągłym podłączeniem wlotu.
- Seria RFTX to bezpieczny wybór dla wielu miejsc o strefach zagrożenia wybuchem.
- Wentylator jest przeznaczony do użytku tam, gdzie niekiedy występuje środowisko gazu wybuchowego.
- Wentylator dopuszczony jest wyłącznie do użytku w strefach 1 i 2.
- Wentylator ATEX nie podlega dyrektywie ErP.
- Wyposażony w wirnik z łopatkami zakrzywionymi do przodu.
- Zewnętrzny silnik jest odizolowany od strumienia powietrza i ma bezobsługowe, uszczelnione łożyska kulkowe.

- Seria RFTX nie umożliwia regulacji obrotów.
- Wbudowana skrzynka przyłączowa.
- Zewnętrzne zabezpieczenie silnika należy podłączyć do wentylatora zgodnie z normą EN 60079-14:2014.
- Obudowa wentylatora jest wykonana z ocynkowanej blachy stalowej, z nieiskrzącym stożkiem wlotowym wykonanym z miedzi.
- Wentylator ma certyfikat wedle dyrektywy 2014/34/WE.
- Spełnia wymagania normy EN 14986:2017 i EN ISO IEC 80079-36:2016.
- Wentylator jest przeznaczony do montażu w instalacji kanałowej wewnątrz pomieszczeń.
- Oznaczenie Ex II2G Ex h IIB + H2 T3 Gb.



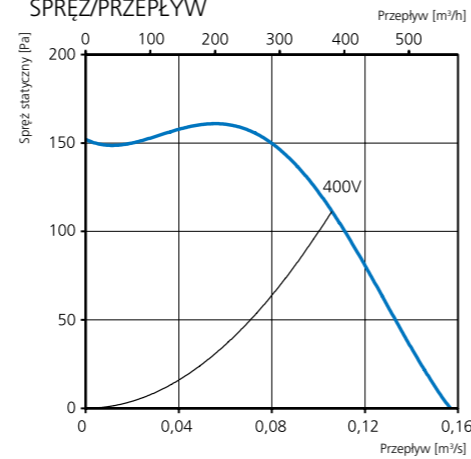
## AKCESORIA

- Rura wylotowa RFTX 160 A/C Ø160
- Zabezpieczenie silnika 0,40-0,63 A

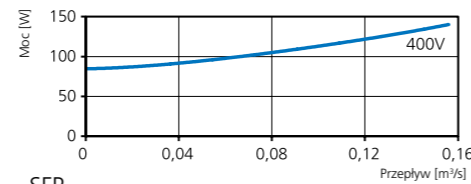
## DANE TECHNICZNE

Napięcie	400 V
Częstotliwość	50 Hz
Liczba faz	3 ~
Pobór prądu	0,53 A
Moc	143 W
Prędkość	1300 obr./min
Temp. maks. powietrza przetaczanego	40°C
Poziom ciśnienia akustycznego w odł. 3 m	50 dB(A)
Ciężar	8,1 kg
Klasa obudowy	IP 55
Schemat połączeń	4040116

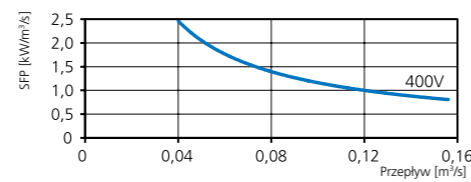
## SPRĘŻ/PRZEPŁYW



## MOC/PRZEPŁYW



## SFP



## DANE AKUSTYCZNE

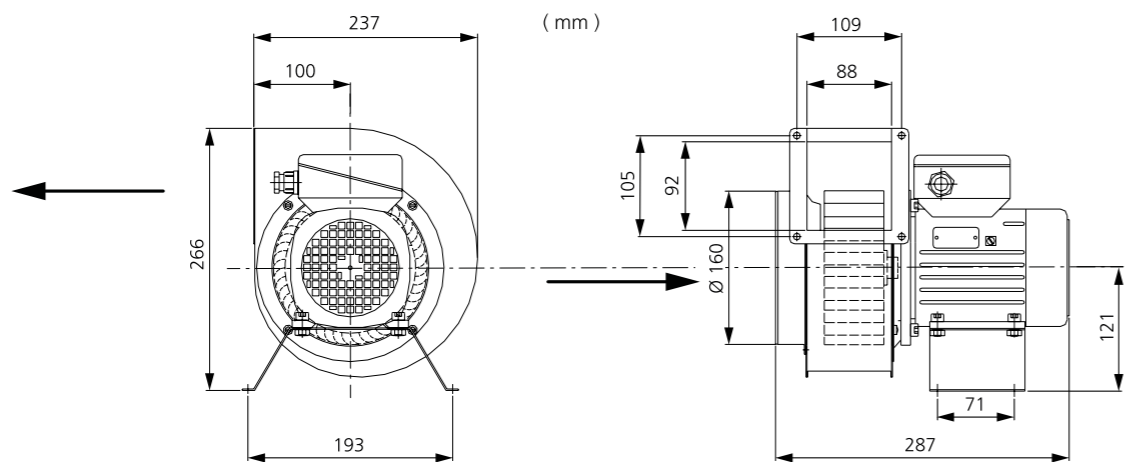
Całkowity L <sub>wa</sub> [dB(A)]	63	125	250	500	1000	2000	4000	8000
Otoczenie – zasilanie 400 V	57	28	28	39	48	52	54	40
Wylot – zasilanie 400 V	64	49	56	58	57	59	53	40
Wlot – zasilanie 400 V	64	49	56	58	57	56	53	37

## DALSZE INFORMACJE

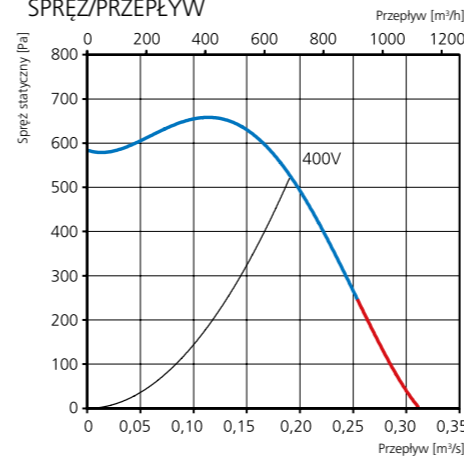


Najnowsze, aktualne informacje na temat tego produktu można znaleźć na stronie internetowej [www.ostberg.com](http://www.ostberg.com) lub skanując ten kod QR.

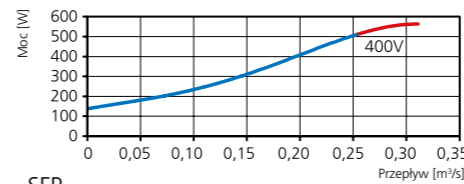
## WYMIARY



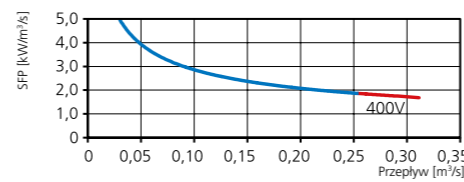
## SPRĘŻ/PRZEPŁYW



## MOC/PRZEPŁYW



## SFP



## DANE TECHNICZNE

Napięcie	400 V
Częstotliwość	50 Hz
Liczba faz	3 ~
Pobór prądu	0,97 A
Moc	590 W
Prędkość	2740 obr./min
Temp. maks. powietrza przetaczanego	40°C
Poziom ciśnienia akustycznego w odł. 3 m	61 dB(A)
Ciężar	9,8 kg
Klasa obudowy	IP 55
Schemat połączeń	4040116

## DANE AKUSTYCZNE

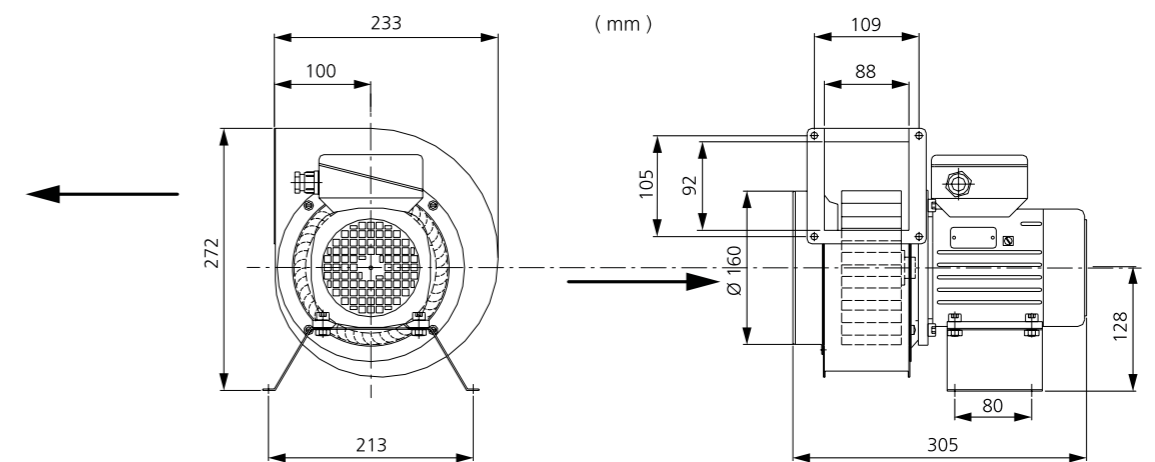
Całkowity L <sub>wa</sub> [dB(A)]	63	125	250	500	1000	2000	4000	8000
Otoczenie – zasilanie 400 V	68	41	35	54	58	62	64	54
Wylot – zasilanie 400 V	84	70	78	80	77	73	72	61
Wlot – zasilanie 400 V	78	57	66	74	73	70	69	57

## DALSZE INFORMACJE



Najnowsze, aktualne informacje na temat tego produktu można znaleźć na stronie internetowej [www.ostberg.com](http://www.ostberg.com) lub skanując ten kod QR.

## WYMIARY



# RFTX 200 A

7730005

- Trójfazowy wentylator promieniowy z okrągłym podłączeniem wlotu.
- Seria RFTX to bezpieczny wybór dla wielu miejsc o strefach zagrożenia wybuchem.
- Wentylator jest przeznaczony do użytku tam, gdzie niekiedy występuje środowisko gazu wybuchowego.
- Wentylator dopuszczony jest wyłącznie do użytku w strefach 1 i 2.
- Wentylator ATEX nie podlega dyrektywie ErP.
- Wyposażony w wirnik z łopatkami zakrzywionymi do przodu.
- Zewnętrzny silnik jest odizolowany od strumienia powietrza i ma bezobsługowe, uszczelnione łożyska kulkowe.

- Seria RFTX nie umożliwia regulacji obrotów.
- Wbudowana skrzynka przyłączowa.
- Zewnętrzne zabezpieczenie silnika należy podłączyć do wentylatora zgodnie z normą EN 60079-14:2014.
- Obudowa wentylatora jest wykonana z ocynkowanej blachy stalowej, z nieiskrzącym stożkiem wlotowym wykonanym z miedzi.
- Wentylator ma certyfikat wedle dyrektywy 2014/34/WE.
- Spełnia wymagania normy EN 14986:2017 i EN ISO IEC 80079-36:2016.
- Wentylator jest przeznaczony do montażu w instalacji kanałowej wewnątrz pomieszczeń.
- Oznaczenie Ex II2G Ex h IIB + H2 T3 Gb.



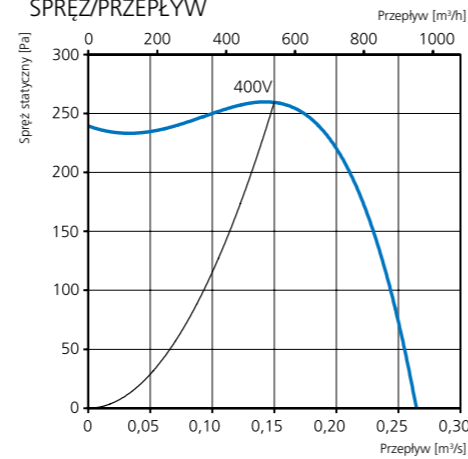
## AKCESORIA

- Rura wylotowa RFTX 200 A/B Ø200
- Zabezpieczenie silnika 0,40-0,63 A

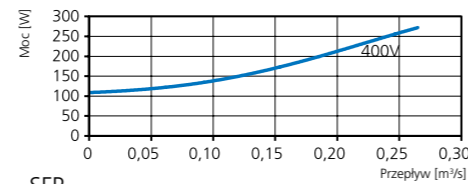
## DANE TECHNICZNE

Napięcie	400 V
Częstotliwość	50 Hz
Liczba faz	3 ~
Pobór prądu	0,60 A
Moc	270 W
Prędkość	1300 obr./min
Temp. maks. powietrza przetaczanego	40°C
Poziom ciśnienia akustycznego w odł. 3 m	52 dB(A)
Ciężar	9,2 kg
Klasa obudowy	IP 55
Schemat połączeń	4040116

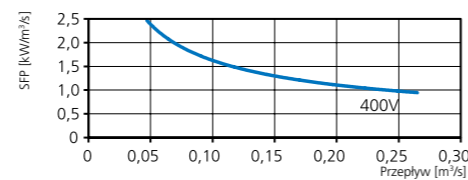
## SPRĘŻ/PRZEPŁYW



## MOC/PRZEPŁYW



## SFP



## DANE AKUSTYCZNE

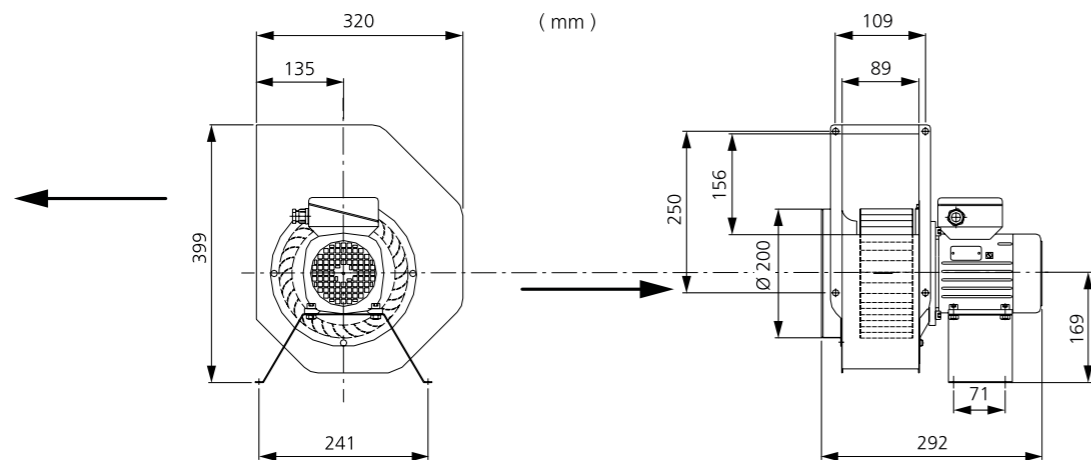
	Całkowity L <sub>wa</sub> [dB(A)]	63	125	250	500	1000	2000	4000	8000
Otoczenie – zasilanie 400 V		59	28	30	43	51	54	54	44
Wylot – zasilanie 400 V		70	59	63	61	64	60	60	52
Wlot – zasilanie 400 V		68	58	60	57	60	63	60	49

## DALSZE INFORMACJE



Najnowsze, aktualne informacje na temat tego produktu można znaleźć na stronie internetowej [www.ostberg.com](http://www.ostberg.com) lub skanując ten kod QR.

## WYMIARY



# RFTX 200 B

7730006

- Trójfazowy wentylator promieniowy z okrągłym podłączeniem wlotu.
- Seria RFTX to bezpieczny wybór dla wielu miejsc o strefach zagrożenia wybuchem.
- Wentylator jest przeznaczony do użytku tam, gdzie niekiedy występuje środowisko gazu wybuchowego.
- Wentylator dopuszczony jest wyłącznie do użytku w strefach 1 i 2.
- Wentylator ATEX nie podlega dyrektywie ErP.
- Wyposażony w wirnik z łopatkami zakrzywionymi do przodu.
- Zewnętrzny silnik jest odizolowany od strumienia powietrza i ma bezobsługowe, uszczelnione łożyska kulkowe.

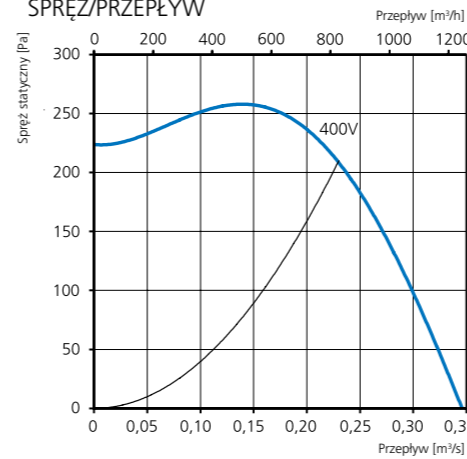
- Seria RFTX nie umożliwia regulacji obrotów.
- Wbudowana skrzynka przyłączowa.
- Zewnętrzne zabezpieczenie silnika należy podłączyć do wentylatora zgodnie z normą EN 60079-14:2014.
- Obudowa wentylatora jest wykonana z ocynkowanej blachy stalowej, z nieiskrzącym stożkiem wlotowym wykonanym z miedzi.
- Wentylator ma certyfikat wedle dyrektywy 2014/34/WE.
- Spełnia wymagania normy EN 14986:2017 i EN ISO IEC 80079-36:2016.
- Wentylator jest przeznaczony do montażu w instalacji kanałowej wewnątrz pomieszczeń.
- Oznaczenie Ex II2G Ex h IIB + H2 T3 Gb.



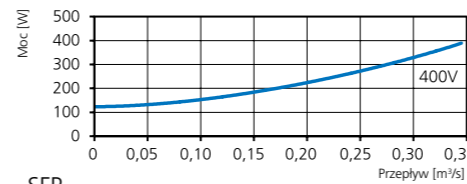
## DANE TECHNICZNE

Napięcie	400 V
Częstotliwość	50 Hz
Liczba faz	3 ~
Pobór prądu	0,79 A
Moc	388 W
Prędkość	1380 obr./min
Temp. maks. powietrza przetaczanego	40°C
Poziom ciśnienia akustycznego w odł. 3 m	53 dB(A)
Ciężar	11,0 kg
Klasa obudowy	IP 55
Schemat połączeń	4040116

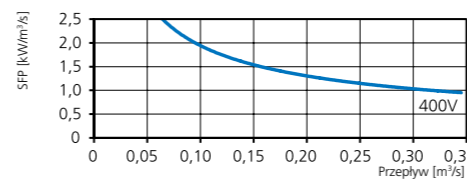
## SPRĘŻ/PRZEPŁYW



## MOC/PRZEPŁYW



## SFP



## DANE AKUSTYCZNE

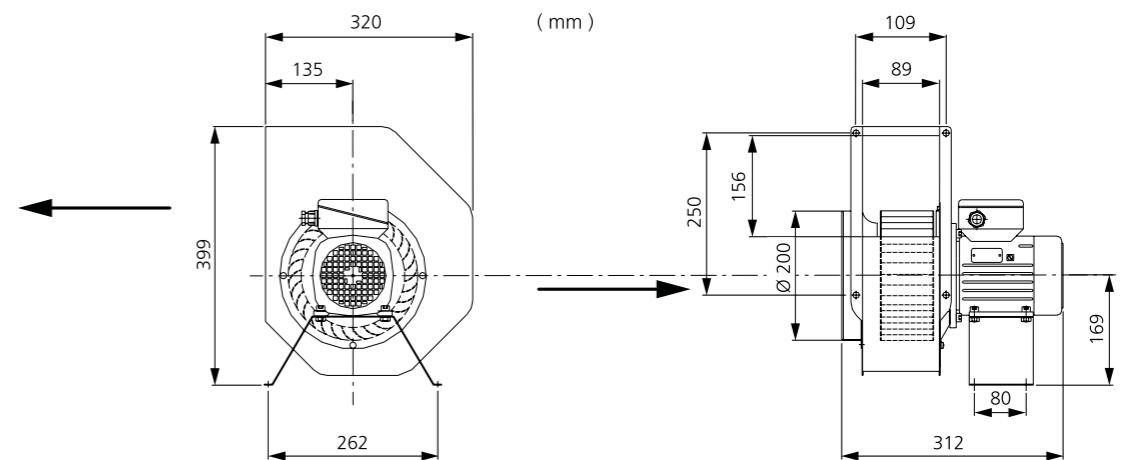
	Całkowity L <sub>wa</sub> [dB(A)]	63	125	250	500	1000	2000	4000	8000
Otoczenie – zasilanie 400 V		60	32	32	46	53	56	54	47
Wylot – zasilanie 400 V		76	63	71	70	65	68	64	57
Wlot – zasilanie 400 V		74	61	69	68	63	67	64	54

## DALSZE INFORMACJE



Najnowsze, aktualne informacje na temat tego produktu można znaleźć na stronie internetowej [www.ostberg.com](http://www.ostberg.com) lub skanując ten kod QR.

## WYMIARY



# RFTX 200 C

7730007

- Trójfazowy wentylator promieniowy z okrągłym podłączeniem wlotu.
- Seria RFTX to bezpieczny wybór dla wielu miejsc o strefach zagrożenia wybuchem.
- Wentylator jest przeznaczony do użytku tam, gdzie niekiedy występuje środowisko gazu wybuchowego.
- Wentylator dopuszczony jest wyłącznie do użytku w strefach 1 i 2.
- Wentylator ATEX nie podlega dyrektywie ErP.
- Wyposażony w wirnik z łopatkami zakrzywionymi do przodu.
- Zewnętrzny silnik jest odizolowany od strumienia powietrza i ma bezobsługowe, uszczelnione łożyska kulkowe.

- Seria RFTX nie umożliwia regulacji obrotów.
- Wbudowana skrzynka przyłączowa.
- Zewnętrzne zabezpieczenie silnika należy podłączyć do wentylatora zgodnie z normą EN 60079-14:2014.
- Obudowa wentylatora jest wykonana z ocynkowanej blachy stalowej, z nieiskrzącym stożkiem wlotowym wykonanym z miedzi.
- Wentylator ma certyfikat wedle dyrektywy 2014/34/WE.
- Spełnia wymagania normy EN 14986:2017 i EN ISO IEC 80079-36:2016.
- Wentylator jest przeznaczony do montażu w instalacji kanałowej wewnątrz pomieszczeń.
- Oznaczenie Ex II2G Ex h IIB + H2 T3 Gb.

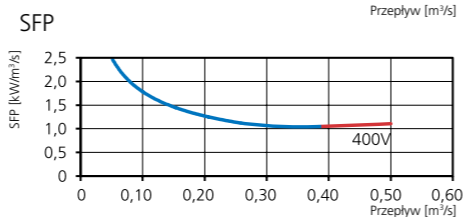
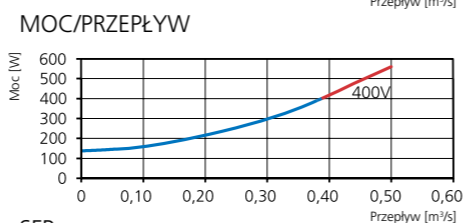
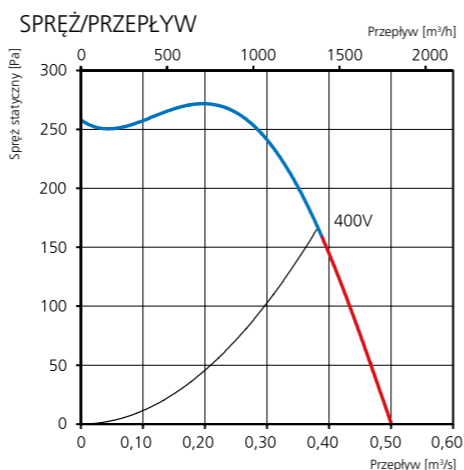


## AKCESORIA

- Rura wylotowa RFTX 200 C Ø200
- Zabezpieczenie silnika 0,63-1,0 A

## DANE TECHNICZNE

<b>Napięcie</b>	400 V
<b>Częstotliwość</b>	50 Hz
<b>Liczba faz</b>	3 ~
<b>Pobór prądu</b>	0,79 A
<b>Moc</b>	385 W
<b>Prędkość</b>	1380 obr./min
<b>Temp. maks. powietrza przetaczanego</b>	40°C
<b>Poziom ciśnienia akustycznego w odł. 3 m</b>	53 dB(A)
<b>Ciężar</b>	11,3 kg
<b>Klasa obudowy</b>	IP 55
<b>Schemat połączeń</b>	4040116



## DANE AKUSTYCZNE

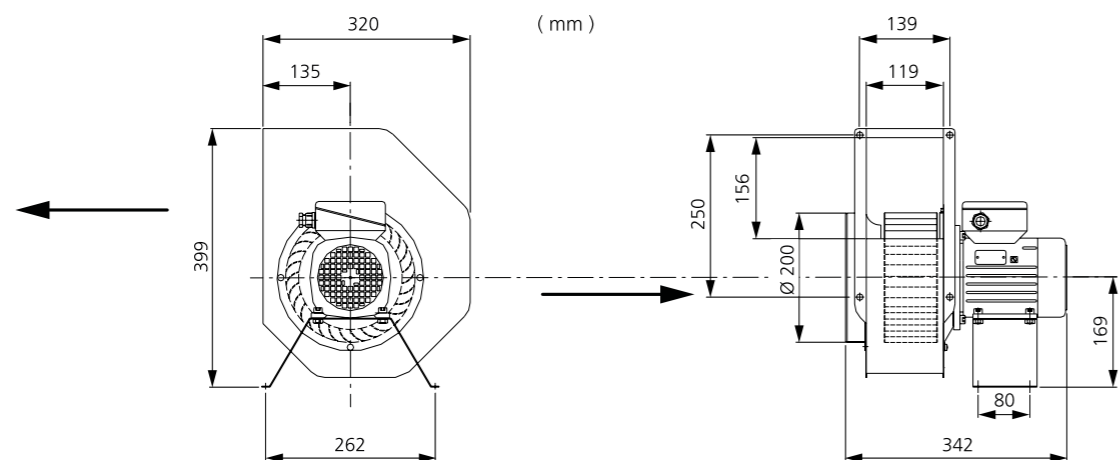
	Całkowity L <sub>wa</sub> [dB(A)]	63	125	250	500	1000	2000	4000	8000
<b>Otoczenie – zasilanie 400 V</b>	60	30	31	45	51	56	54	51	44
<b>Wylot – zasilanie 400 V</b>	77	63	73	73	64	67	63	60	53
<b>Wlot – zasilanie 400 V</b>	76	63	71	72	62	65	61	58	50

## DALSZE INFORMACJE



Najnowsze, aktualne informacje na temat tego produktu można znaleźć na stronie internetowej [www.ostberg.com](http://www.ostberg.com) lub skanując ten kod QR.

## WYMIARY



# RKX 500x250 D3

7730016

- Wentylator kanałowy z króćcami prostokątnymi.
- RKX to wentylator udoskonalony, bezpieczny wybór do wielu zastosowań przemysłowych.
- Wentylator jest przeznaczony do użytku tam, gdzie niekiedy występuje środowisko gazu wybuchowego.
- Wentylator dopuszczony jest wyłącznie do użytku w strefach 1 i 2.
- Wentylator ATEX nie podlega dyrektywie ErP.
- Wyposażony w wirnik z łopatkami zakrzywionymi do przodu.
- Zewnętrzny silnik AC ma bezobsługowe, uszczelnione łożyska kulkowe.
- Zabezpieczenie silnika zewnętrznego i skrzynka przyłączowa dostępne są w ofercie akcesoriów.

- Możliwość regulacji prędkości obrotowej za pomocą dodatkowego transformatora.
- Obudowa wentylatora jest wykonana z ocynkowanej blachy stalowej, z nieiskraczącym stożkiem wlotowym wykonanym z miedzi.
- Wentylator ma certyfikat wedle dyrektywy 2014/34/EC oraz współczynnik jakości na poziomie G 6.3.
- Spełnia wymagania normy EN 14986:2017 i EN ISO IEC 80079-36:2016.
- Wentylator jest przeznaczony do montażu w instalacji kanałowej wewnątrz pomieszczeń.
- Wychylna konstrukcja upraszcza konserwację i czyszczenie wirnika.
- Oznaczenie Ex II2G Ex h IIB T3 Gb.



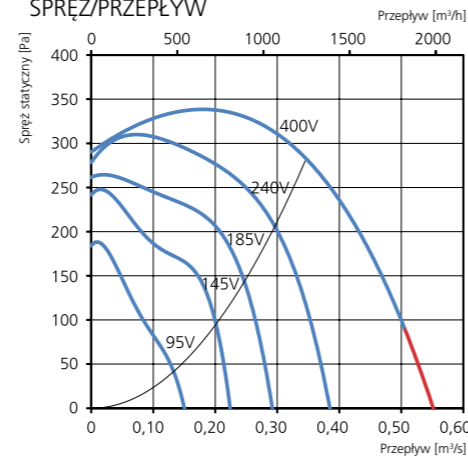
## AKCESORIA

- Skrzynka przyłączowa ATEX
- Przełącznik stykowy termiczny ATEX U-EK230E

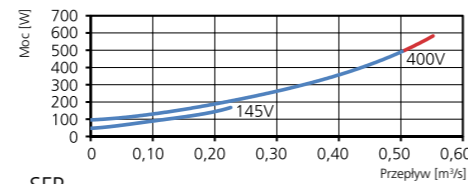
## DANE TECHNICZNE

Napięcie	400 V
Częstotliwość	50 Hz
Liczba faz	3 ~
Pobór prądu	0,85 A
Moc	490 W
Prędkość	1160 obr./min
Temp. maks. powietrza przetaczanego	40°C
Poziom ciśnienia akustycznego w odł. 3 m	51 dB(A)
Ciężar	18,0 kg
Klasa obudowy	IP 44
Schemat połączeń	4040115

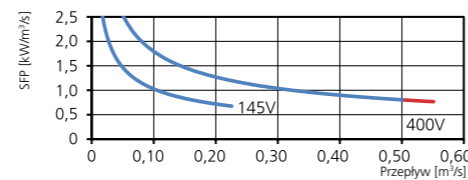
## SPRĘŻ/PRZEPŁYW



## MOC/PRZEPŁYW



## SFP



## DANE AKUSTYCZNE

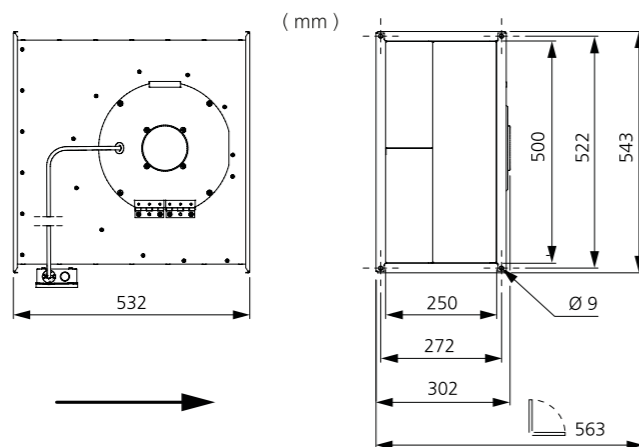
Całkowity L <sub>wa</sub> [dB(A)]	63	125	250	500	1000	2000	4000	8000
Otoczenie – zasilanie 400 V	58	35	46	54	50	52	47	36
Wylot – zasilanie 400 V	77	62	65	68	67	71	69	63
Wlot – zasilanie 400 V	72	59	66	67	56	60	61	54
Wlot – zasilanie 240 V	69	58	64	65	55	57	59	51
Wlot – zasilanie 185 V	67	56	61	63	53	55	57	48
Wlot – zasilanie 145 V	63	54	57	58	51	53	50	41
Wlot – zasilanie 95 V	53	44	48	49	44	41	42	23

## DALSZE INFORMACJE



Najnowsze, aktualne informacje na temat tego produktu można znaleźć na stronie internetowej [www.ostberg.com](http://www.ostberg.com) lub skanując ten kod QR.

## WYMIARY



# RKX 500x300 B3

7730017

- Wentylator kanałowy z króćcami prostokątnymi.
- RKX to wentylator udoskonalony, bezpieczny wybór do wielu zastosowań przemysłowych.
- Wentylator jest przeznaczony do użytku tam, gdzie niekiedy występuje środowisko gazu wybuchowego.
- Wentylator dopuszczony jest wyłącznie do użytku w strefach 1 i 2.
- Wentylator ATEX nie podlega dyrektywie ErP.
- Wyposażony w wirnik z łopatkami zakrzywionymi do przodu.
- Zewnętrzny silnik AC ma bezobsługowe, uszczelnione łożyska kulkowe.
- Zabezpieczenie silnika zewnętrznego i skrzynka przyłączowa dostępne są w ofercie akcesoriów.

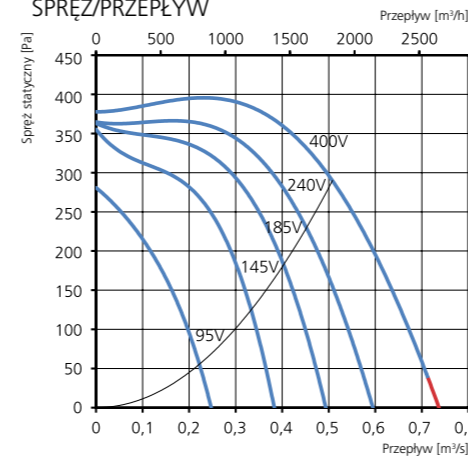
- Możliwość regulacji prędkości obrotowej za pomocą dodatkowego transformatora.
- Obudowa wentylatora jest wykonana z ocynkowanej blachy stalowej, z nieiskraczącym stożkiem wlotowym wykonanym z miedzi.
- Wentylator ma certyfikat wedle dyrektywy 2014/34/EC oraz współczynnik jakości na poziomie G 6.3.
- Spełnia wymagania normy EN 14986:2017 i EN ISO IEC 80079-36:2016.
- Wentylator jest przeznaczony do montażu w instalacji kanałowej wewnątrz pomieszczeń.
- Wychylna konstrukcja upraszcza konserwację i czyszczenie wirnika.
- Oznaczenie Ex II2G Ex h IIB T3 Gb.



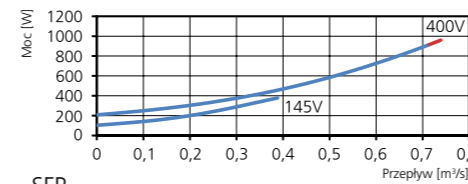
## DANE TECHNICZNE

Napięcie	400 V
Częstotliwość	50 Hz
Liczba faz	3 ~
Pobór prądu	1,80 A
Moc	900 W
Prędkość	1360 obr./min
Temp. maks. powietrza przetaczanego	40°C
Poziom ciśnienia akustycznego w odł. 3 m	57 dB(A)
Ciężar	21,4 kg
Klasa obudowy	IP 44
Schemat połączeń	4040115

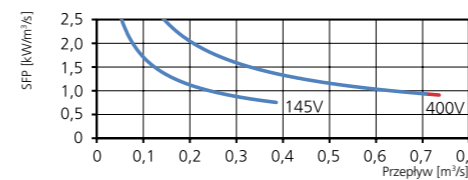
## SPRĘŻ/PRZEPŁYW



## MOC/PRZEPŁYW



## SFP



## DANE AKUSTYCZNE

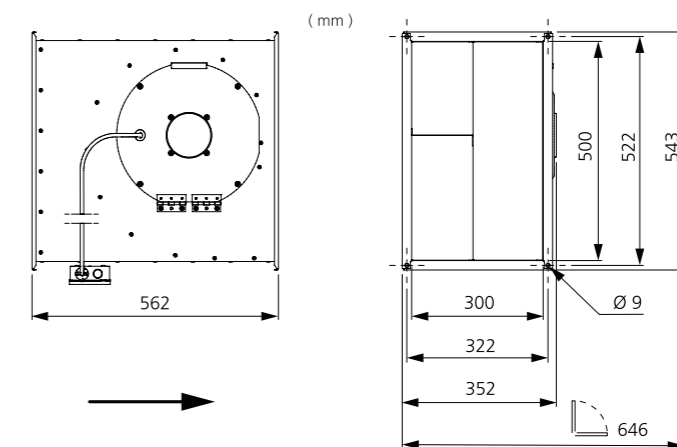
Całkowity L <sub>wa</sub> [dB(A)]	63	125	250	500	1000	2000	4000	8000
Otoczenie – zasilanie 400 V	64	44	50	62	54	56	53	42
Wylot – zasilanie 400 V	84	62	69	72	73	80	78	72
Wlot – zasilanie 400 V	79	60	68	68	64	73	74	67
Wlot – zasilanie 240 V	77	59	66	66	62	71	71	68
Wlot – zasilanie 185 V	74	56	64	64	60	67	68	60
Wlot – zasilanie 145 V	69	52	60	60	58	62	64	53
Wlot – zasilanie 95 V	60	45	52	53	50	52	54	37

## DALSZE INFORMACJE



Najnowsze, aktualne informacje na temat tego produktu można znaleźć na stronie internetowej [www.ostberg.com](http://www.ostberg.com) lub skanując ten kod QR.

## WYMIARY



# RKX 600x300 F3

7730018

- Wentylator kanałowy z króćcami prostokątnymi.
- RKX to wentylator udoskonalony, bezpieczny wybór do wielu zastosowań przemysłowych.
- Wentylator jest przeznaczony do użytku tam, gdzie niekiedy występuje środowisko gazu wybuchowego.
- Wentylator dopuszczony jest wyłącznie do użytku w strefach 1 i 2.
- Wentylator ATEX nie podlega dyrektywie ErP.
- Wyposażony w wirnik z łopatkami zakrzywionymi do przodu.
- Zewnętrzny silnik AC ma bezobsługowe, uszczelnione łożyska kulkowe.
- Zabezpieczenie silnika zewnętrznego i skrzynka przyłączowa dostępne są w ofercie akcesoriów.

- Możliwość regulacji prędkości obrotowej za pomocą dodatkowego transformatora.
- Obudowa wentylatora jest wykonana z ocynkowanej blachy stalowej, z nieiskraczącym stożkiem wlotowym wykonanym z miedzi.
- Wentylator ma certyfikat wedle dyrektywy 2014/34/EC oraz współczynnik jakości na poziomie G 6.3.
- Spełnia wymagania normy EN 14986:2017 i EN ISO IEC 80079-36:2016.
- Wentylator jest przeznaczony do montażu w instalacji kanałowej wewnątrz pomieszczeń.
- Wychylna konstrukcja ułatwia konserwację i czyszczenie wirnika.
- Oznaczenie Ex II2G Ex h IIB T3 Gb.



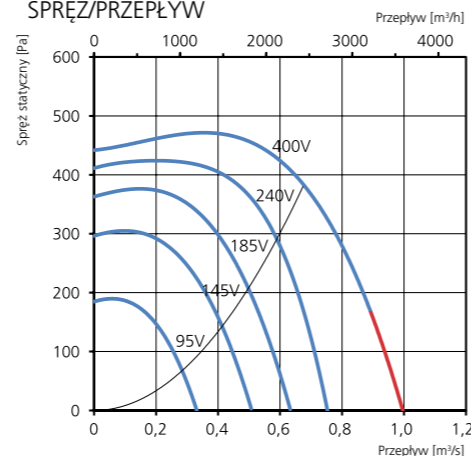
## AKCESORIA

- Skrzynka przyłączowa ATEX
- Przełącznik stykowy termiczny ATEX U-EK230E

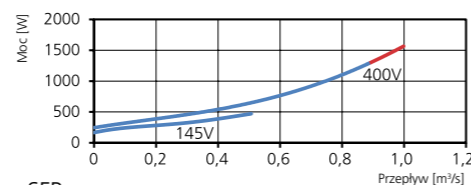
## DANE TECHNICZNE

Napięcie	400 V
Częstotliwość	50 Hz
Liczba faz	3 ~
Pobór prądu	2,71 A
Moc	1590 W
Prędkość	1240 obr./min
Temp. maks. powietrza przetaczanego	40°C
Poziom ciśnienia akustycznego w odł. 3 m	59 dB(A)
Ciężar	34,8 kg
Klasa obudowy	IP 44
Schemat połączeń	4040003

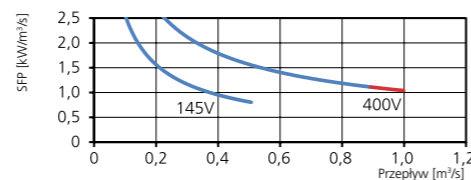
## SPRĘŻ/PRZEPŁYW



## MOC/PRZEPŁYW



## SFP



## DANE AKUSTYCZNE

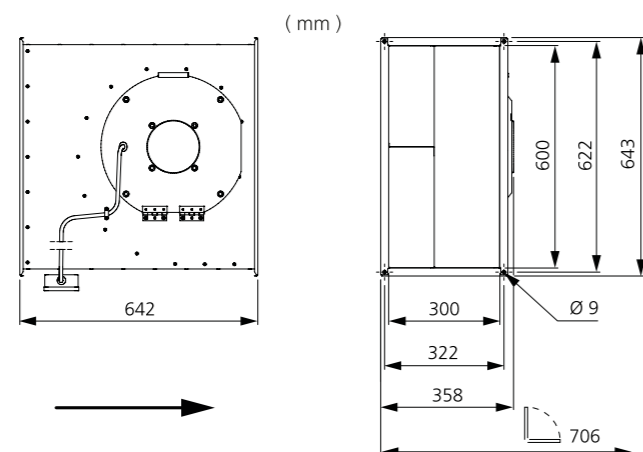
	Całkowity L <sub>wa</sub> [dB(A)]	63	125	250	500	1000	2000	4000	8000
Otoczenie – zasilanie 400 V	66	46	57	61	58	59	56	53	47
Wylot – zasilanie 400 V	86	68	74	75	75	81	80	78	73
Wlot – zasilanie 400 V	81	64	73	72	67	74	76	72	68
Wlot – zasilanie 240 V	77	61	68	69	64	70	72	68	63
Wlot – zasilanie 185 V	74	60	66	65	62	66	68	64	58
Wlot – zasilanie 145 V	69	56	62	61	59	61	63	59	52
Wlot – zasilanie 95 V	60	48	54	53	51	51	54	48	36

## DALSZE INFORMACJE



Najnowsze, aktualne informacje na temat tego produktu można znaleźć na stronie internetowej [www.ostberg.com](http://www.ostberg.com) lub skanując ten kod QR.

## WYMIARY



# RKX 600x350 E3

7730019

- Wentylator kanałowy z króćcami prostokątnymi.
- RKX to wentylator udoskonalony, bezpieczny wybór do wielu zastosowań przemysłowych.
- Wentylator jest przeznaczony do użytku tam, gdzie niekiedy występuje środowisko gazu wybuchowego.
- Wentylator dopuszczony jest wyłącznie do użytku w strefach 1 i 2.
- Wentylator ATEX nie podlega dyrektywie ErP.
- Wyposażony w wirnik z łopatkami zakrzywionymi do przodu.
- Zewnętrzny silnik AC ma bezobsługowe, uszczelnione łożyska kulkowe.
- Zabezpieczenie silnika zewnętrznego i skrzynka przyłączowa dostępne są w ofercie akcesoriów.

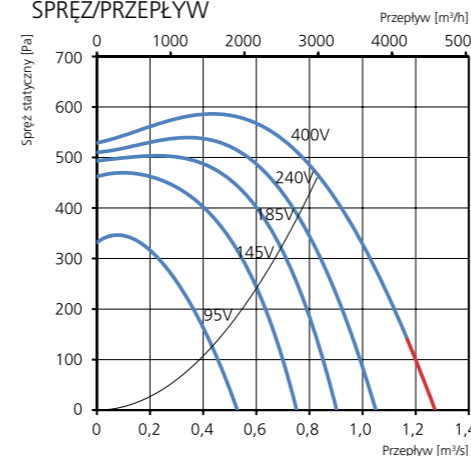
- Możliwość regulacji prędkości obrotowej za pomocą dodatkowego transformatora.
- Obudowa wentylatora jest wykonana z ocynkowanej blachy stalowej, z nieiskraczącym stożkiem wlotowym wykonanym z miedzi.
- Wentylator ma certyfikat wedle dyrektywy 2014/34/EC oraz współczynnik jakości na poziomie G 6.3.
- Spełnia wymagania normy EN 14986:2017 i EN ISO IEC 80079-36:2016.
- Wentylator jest przeznaczony do montażu w instalacji kanałowej wewnątrz pomieszczeń.
- Wychylna konstrukcja ułatwia konserwację i czyszczenie wirnika.
- Oznaczenie Ex II2G Ex h IIB T3 Gb.



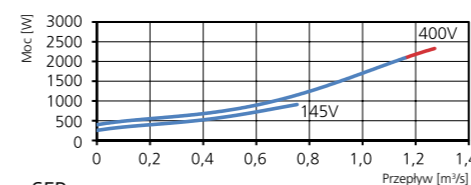
## DANE TECHNICZNE

Napięcie	400 V
Częstotliwość	50 Hz
Liczba faz	3 ~
Pobór prądu	4,14 A
Moc	2440 W
Prędkość	1370 obr./min
Temp. maks. powietrza przetaczanego	40°C
Poziom ciśnienia akustycznego w odł. 3 m	61 dB(A)
Ciężar	46,0 kg
Klasa obudowy	IP 44
Schemat połączeń	4040003

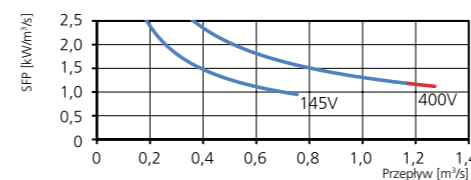
## SPRĘŻ/PRZEPŁYW



## MOC/PRZEPŁYW



## SFP



## DANE AKUSTYCZNE

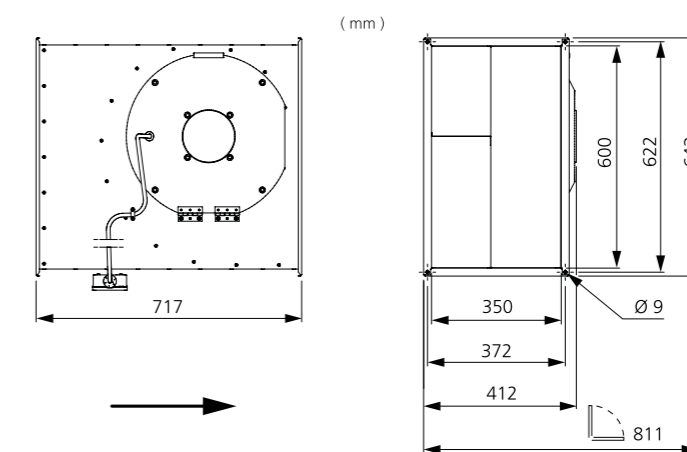
	Całkowity L <sub>wa</sub> [dB(A)]	63	125	250	500	1000	2000	4000	8000
Otoczenie – zasilanie 400 V	68	45	56	61	60	65	58	56	52
Wylot – zasilanie 400 V	91	65	73	76	79	87	84	82	77
Wlot – zasilanie 400 V	84	65	72	71	73	79	78	76	72
Wlot – zasilanie 240 V	82	63	70	69	71	77	76	73	70
Wlot – zasilanie 185 V	79	62	68	68	69	74	74	71	67
Wlot – zasilanie 145 V	76	59	66	65	66	70	70	68	62
Wlot – zasilanie 95 V	68	53	59	59	61	61	62	60	50

## DALSZE INFORMACJE



Najnowsze, aktualne informacje na temat tego produktu można znaleźć na stronie internetowej [www.ostberg.com](http://www.ostberg.com) lub skanując ten kod QR.

## WYMIARY



# RKX 700x400 B3

7730020

- Wentylator kanałowy z króćcami prostokątnymi.
- RKX to wentylator udoskonalony, bezpieczny wybór do wielu zastosowań przemysłowych.
- Wentylator jest przeznaczony do użytku tam, gdzie niekiedy występuje środowisko gazu wybuchowego.
- Wentylator dopuszczony jest wyłącznie do użytku w strefach 1 i 2.
- Wentylator ATEX nie podlega dyrektywie ErP.
- Wyposażony w wirnik z łopatkami zakrzywionymi do przodu.
- Zewnętrzny silnik AC ma bezobsługowe, uszczelnione łożyska kulkowe.
- Zabezpieczenie silnika zewnętrznego i skrzynka przyłączowa dostępne są w ofercie akcesoriów.

- Możliwość regulacji prędkości obrotowej za pomocą dodatkowego transformatora.
- Obudowa wentylatora jest wykonana z ocynkowanej blachy stalowej, z nieiskrzącym stożkiem wlotowym wykonanym z miedzi.
- Wentylator ma certyfikat wedle dyrektywy 2014/34/EC oraz współczynnik jakości na poziomie G 6.3.
- Spełnia wymagania normy EN 14986:2017 i EN ISO IEC 80079-36:2016.
- Wentylator jest przeznaczony do montażu w instalacji kanałowej wewnątrz pomieszczeń.
- Wychylna konstrukcja ułatwia konserwację i czyszczenie wirnika.
- Oznaczenie Ex II2G Ex h IIB T3 Gb.



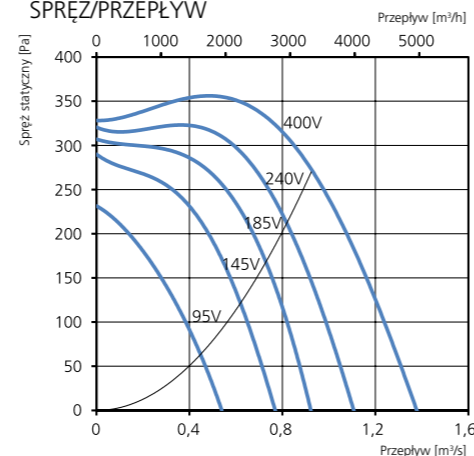
## AKCESORIA

- Przekaznik stykowy termiczny ATEX U-EK230E
- Skrzynka przyłączowa ATEX

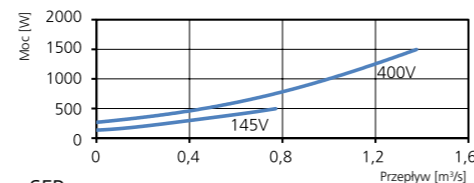
## DANE TECHNICZNE

<b>Napięcie</b>	400 V
<b>Częstotliwość</b>	50 Hz
<b>Liczba faz</b>	3 ~
<b>Pobór prądu</b>	3,68 A
<b>Moc</b>	1670 W
<b>Prędkość</b>	860 obr./min
<b>Temp. maks. powietrza przetaczanego</b>	40°C
<b>Poziom ciśnienia akustycznego w odł. 3 m</b>	57 dB(A)
<b>Ciężar</b>	48,1 kg
<b>Klasa obudowy</b>	IP 44
<b>Schemat połączeń</b>	4040003

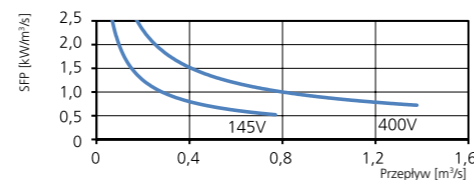
## SPRĘŻ/PRZEPŁYW



## MOC/PRZEPŁYW



## SFP



## DANE AKUSTYCZNE

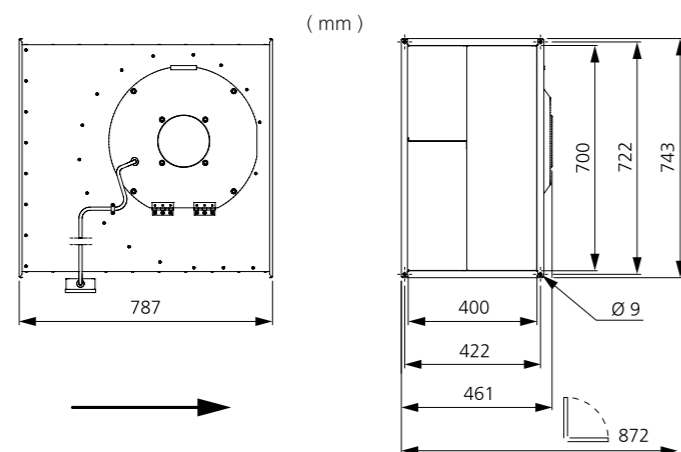
Całkowity L <sub>wa</sub> [dB(A)]	63	125	250	500	1000	2000	4000	8000
Otoczenie – zasilanie 400 V	64	47	55	57	59	58	54	45
Wylot – zasilanie 400 V	77	63	68	66	66	72	70	63
Wlot – zasilanie 400 V	77	63	67	66	65	71	70	63
Wlot – zasilanie 240 V	75	61	65	64	64	69	68	60
Wlot – zasilanie 185 V	72	58	63	61	62	66	65	56
Wlot – zasilanie 145 V	68	55	59	59	63	61	60	50
Wlot – zasilanie 95 V	61	48	52	53	51	55	54	38

## DALSZE INFORMACJE



Najnowsze, aktualne informacje na temat tego produktu można znaleźć na stronie internetowej [www.ostberg.com](http://www.ostberg.com) lub skanując ten kod QR.

## WYMIARY





## MECHANICZNE

FILTRY I SKRZYNIJE FILTRÓW .....350

MONTAŻ I INSTALACJA.....352

## ELEKTRYCZNE

STEROWNIKI I REGULATORY .....356

CZUJNIKI .....360

PROGRAMATORY ZEGAROWE .....361

ZABEZPIECZENIA SILNIKA.....362

## DLA WERSJI ATEX

DLA WENTYLATORÓW ATEX.....363

## DLA WENTYLATORÓW DACHOWYCH

PODSTAWY DACHOWE .....364

## OKAPY KUCHENNE

OKAPY KUCHENNE .....367



# FILTRY I SKRZYNIE FILTRÓW

## SKRZYNIA FILTRA FLK

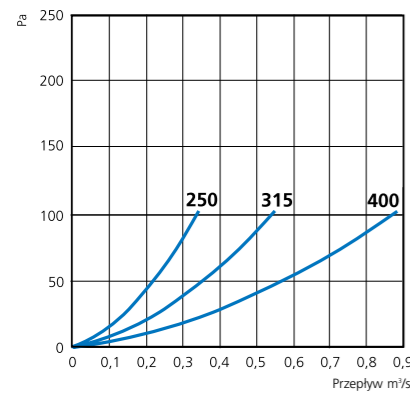
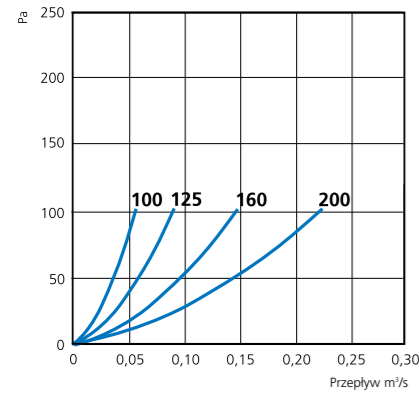
Skrzynia filtra FLK została wykonana z ocynkowanej blachy stalowej. Dostarczana jest w komplecie z filtrami o klasach określonych normą EN ISO 16890.

## FILTR FLK

Filtry FLK są przeznaczone do użytku ze skrzyniami FLK. Dostępne są dwa rodzaje filtrów: standardowe (ePM10) i wielokrotnego użytku (które można czyścić). Filtry wielokrotnego użytku jest łatwo czyścić – to rozwiązanie powszechnie używane m.in. w suszarkach bębnowych. Filtry ergoszczędne mają klasy określone normą EN ISO 16890.

Skrzynia filtra	Nr kat.
FLK 100	8100002
FLK 125	8100004
FLK 150	8100019
FLK 160	8100006
FLK 200	8100008
FLK 250	8100010
FLK 315	8100012
FLK 400	8100014

## SPADEK SPRĘŻU – FILTR ePM zgrubny

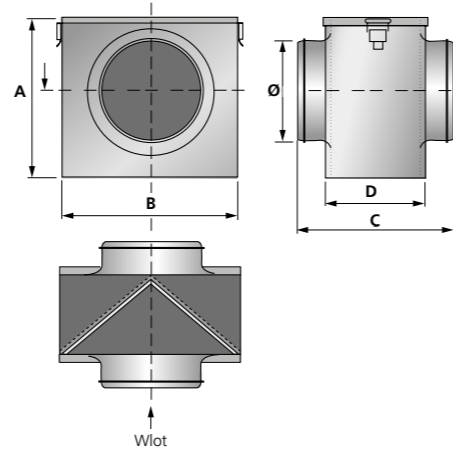


Filtr ePM10	Nr kat.
FLK 100	1250200
FLK 125	1250201
FLK 150/160	1250202
FLK 200	1250203
FLK 250	1250204
FLK 315	1250205
FLK 400	1250206

Filtry wielokrotnego użytku ePM zgrubne	Nr kat.
FLK 100	1250142
FLK 125	1250143
FLK 150/160	1250144
FLK 200	1250145

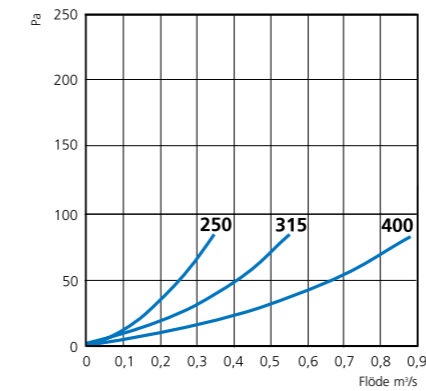
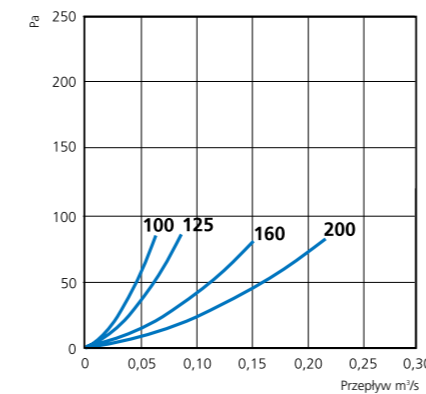
## WYMIARY [mm]

Typ	A	B	Ø	C	D
FLK 100	170	205	100	227	120
FLK 125	205	215	125	252	140
FLK 160	235	265	160	267	155
FLK 200	275	315	200	302	180
FLK 250	325	365	250	352	230
FLK 315	390	425	315	452	320
FLK 400	495	515	400	587	455
FLK 100	170	205	100	227	120



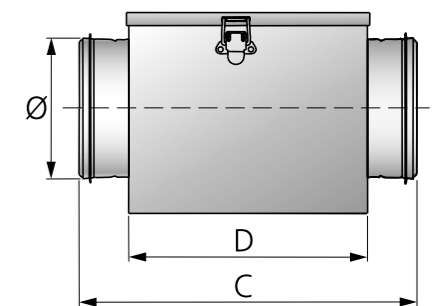
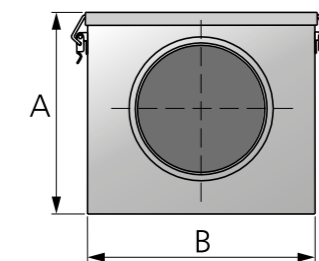
Filtr workowy zgrubny 65%	Nr kat.
FLF 100, 197x162x300/1	1250067
FLF 125, 206x198x330/1	1250070
FLF 160, 256x228x350/2	1250073
FLF 200, 306x268x375/2	1250076
FLF 250, 356x318x470/3	1250079
FLF 315, 416x383x525/3	1250082
FLF 400, 506x490x525/4	1250085

## SPADEK SPRĘŻU – FILTR 65% ZGRUBNY



## WYMIARY [mm]

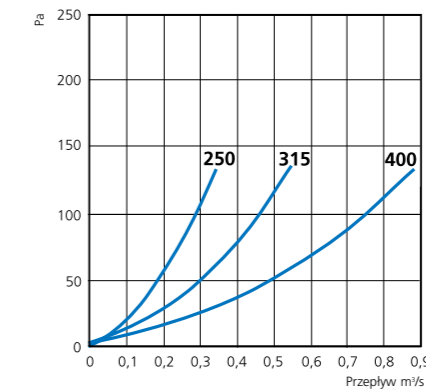
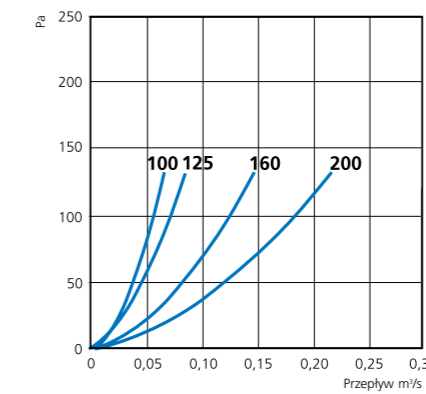
Typ	A	B	Ø	C	D
FLF 100	170	202	100	530	430
FLF 125	205	212	125	535	430
FLF 160	235	262	160	555	450
FLF 200	275	312	200	620	500
FLF 250	325	362	250	680	560
FLF 315	390	423	315	745	625
FLF 400	495	513	400	765	635



Skrzynia bez filtrów	Nr kat.
FLF 100	8100037
FLF 125	8100038
FLF 160	8100039
FLF 200	8100040
FLF 250	8100041
FLF 315	8100042
FLF 400	8100043

Filtr workowy ePM10 60%	Nr kat.
FLF 100, 197x162x330/2	1250068
FLF 125, 206x198x330/2	1250071
FLF 160, 256x228x350/2	1250074
FLF 200, 306x268x375/2	1250077
FLF 250, 356x318x470/3	1250080
FLF 315, 416x383x525/4	1250083
FLF 400, 506x490x525/4	1250086

## SPADEK SPRĘŻU – FILTR ePM10 60%



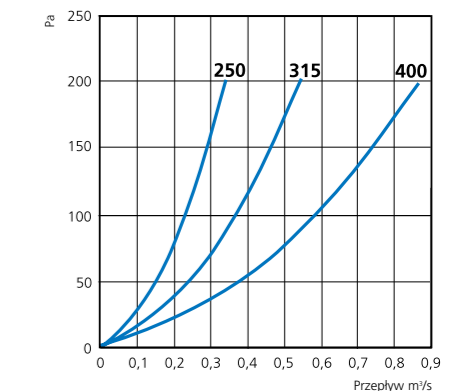
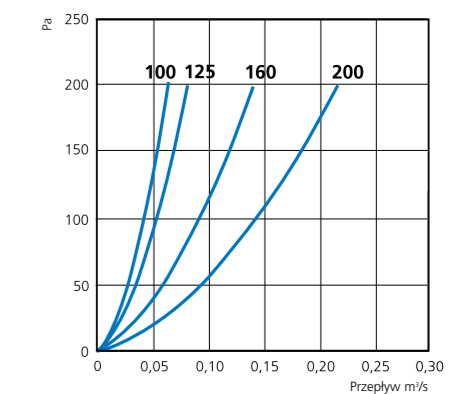
Skrzynia filtra FLF została wykonana z ocynkowanej blachy stalowej. Dostarczana jest bez filtrów.

Filtry workowe FLF są przeznaczone do użytku ze skrzyniami FLF. Filtry dostępne są w trzech klasach: Filtry ergoszczędne o klasach określonych normą EN ISO 16890.

- ePM1: Skuteczność filtracji 50–95%. Maks. wielkość cząstek stałych 1 µm.
- ePM2,5: Skuteczność filtracji 50–95%. Maks. wielkość cząstek stałych 2,5 µm.
- ePM10: Skuteczność filtracji 50–95%. Maks. wielkość cząstek stałych 10 µm.
- Zgrubne: Nie określa się obowiązkowo skuteczności filtracji. Do cząstek mechanicznych każdej wielkości.

Filtr workowy ePM1 65%	Nr kat.
FLF 100, 197x162x330/3	1250069
FLF 125, 206x198x330/3	1250072
FLF 160, 256x228x375/3	1250075
FLF 200, 306x268x375/3	1250078
FLF 250, 356x318x470/6	1250081
FLF 315, 416x383x525/7	1250084
FLF 400, 506x490x525/7	1250087

## SPADEK SPRĘŻU – FILTR ePM1 65%



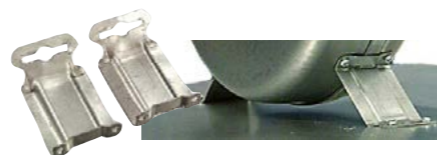
# MONTAŻ I INSTALACJA

## ZESTAW UCHWYTÓW MONTAŻOWYCH MB

Zestaw uchwytów montażowych MB, do łatwego montażu wentylatorów serii CK. Uchwyty mogą być montowane w dowolnym miejscu przy połączeniu z wentylatorem.

Elementy serii MB są dostępne w jednym rozmiarze i pasują do wszystkich urządzeń wentylacyjnych serii CK.

Typ	Nr kat.
MB – jeden rozmiar dla wszystkich urządzeń serii CK	5190007



## ZESTAW UNIWERSALNYCH UCHWYTÓW MONTAŻOWYCH

Zestaw uniwersalnych uchwytów montażowych do łatwego montażu np. urządzeń serii RK, RKB, IRB i IRE.

Zestaw składa się z 4 uchwytów z 8 śrubami. Nośność maksymalna zestawu wynosi 55 kg.

Typ	Nr kat.
Zestaw uniwersalnych uchwytów montażowych	5900006



## OBEJMA MONTAŻOWA MK

Wentylator można podłączyć do kanału wentylacyjnego za pomocą obejmy montażowej typu MK. Obejma montażowa jest wykonana z ocynkowanej blachy stalowej oraz zaopatrzony w gumową okładzinę wewnętrzną, która gwarantuje dokładne spasowanie i pochłanianie drgania. Obejma montażowa umożliwia łatwy demontaż wentylatora celem jego wyczyszczenia i konserwacji.

Dostępne rozmiary: Ø 100, 125, 150, 160, 200, 250, 300, 315, 400 and 500 mm.



## KRATKA BEZPIECZEŃSTWA BSV

BSV to kratka bezpieczeństwa z uchwytami kątowymi do montażu na kanałach wentylacyjnych. Powinna także być montowana na wentylatorach, które nie są podłączone do kanałów wentylacyjnych, aby zachować klasę ochrony IP 44.

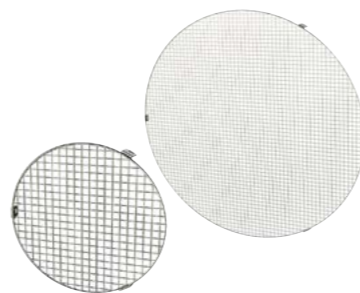
Urządzenia serii BSV są wykonane z siatki ze stali ocynkowanej oraz dostępne w rozmiarach Ø 80, 100, 125, 150, 160, 200, 250, 315, 355, 400, 450, 500, 560, 630, 710 i 800 mm.

Typ	Nr kat.
BSV 80	9520001
BSV 100	9520002
BSV 125	9520003
BSV 150	9520004
BSV 160	9520005
BSV 200	9520008
BSV 250	9520011
BSV 315	9520014
BSV 355	9520016
BSV 400	9520017
BSV 450	9520042
BSV 500	9520043
BSV 560	9520044
BSV 630	9520045
BSV 710	9520050
BSV 800	9520051

## KRATKA BEZPIECZEŃSTWA, BSR

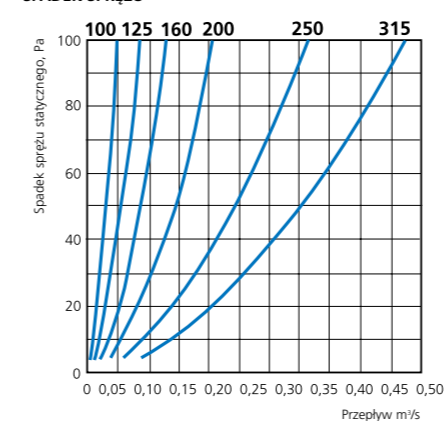
BSR to kratka bezpieczeństwa z uchwytami prostymi do montażu na powierzchniach płaskich. Powinna także być montowana na wentylatorach, które nie są podłączone do kanałów wentylacyjnych, aby zachować klasę ochrony IP 44. Urządzenia serii BSR są wykonane z siatki ze stali ocynkowanej oraz dostępne w rozmiarach Ø 100, 125, 160, 200, 250, 270, 315, 355 i 400 mm.

Typ	Nr kat.
BSR 100	9520060
BSR 125	9520061
BSR 160	9520006
BSR 200	9520007
BSR 250	9520010
BSR 315	9520053
BSR 355	9520015
BSR 400	9520059



# MONTAŻ I INSTALACJA

## SPADEK SPRĘŻU

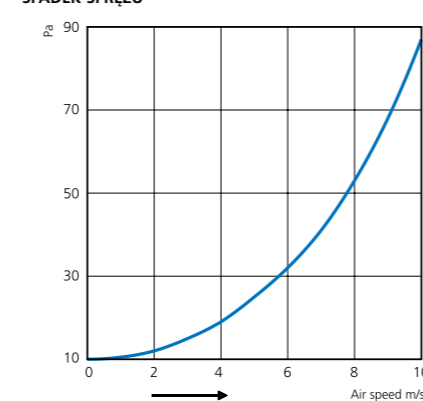


## ŻALUZJA YG

Żaluzje YG są produkowane z aluminiowych odlewów ciśnieniowych o grubości 4 mm. Żaluzje są przeznaczone do użytku na zewnątrz pomieszczeń i standardowo wyposażone w siatkę o małych oczkach. Urządzenia serii YG mają króciec okrągły pod połączenie z kanałami wentylacyjnymi.

Seria YG jest dostępna w rozmiarach Ø 100, 125, 160, 200, 250 i 315 mm.

## SPADEK SPRĘŻU

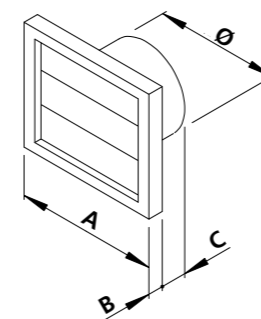


## PRZEPUSTNICE ŻALUZJOWE VK

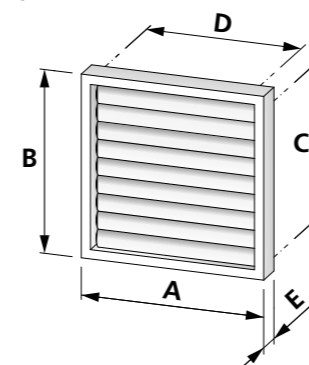
Przepustnice żaluzjowe VK z funkcją samoczynnego zamknięcia są produkowane z tworzywa odpornego na promieniowanie UV. Wyróżniają się one m.in. bardzo niskim oporem przepływu powietrza.

Przykładowo – 10 Pa przy prędkości powietrza 4 m/s, 30 Pa przy 6,5 m/s i 50 Pa przy 8,5 m/s.

## WYMIARY VK 100-125 [mm]



[mm]



## WYMIARY [mm]

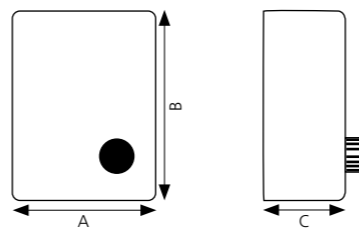
Typ	Ø	A	B	C	D	E	Nr kat.
VK 100	98	140	15	28			9520019
VK 125	120-125	160	20	30			9520020
VK 160		190	190	131	131	25	9520021
VK 200		240	240	167	193	28	9520022
VK 250		290	290	217	243	28	9520023
VK 315		340	340	267	293	28	9520024
VK 355		390	390	317	343	28	9520025
VK 400		440	440	367	393	28	9520026
VK 450		490	490	417	443	30	9520027
VK 500		540	540	467	493	30	9520028
VK 630		686	690	630	520	40	9520046
VK 710		785	785	685	771	40	9520047
VK 800		876	885	785	862	40	9520048
VK 900		1026	985	885	1012	40	9520049



# STEROWNIKI I REGULATORY

## REGULATOR TRANSFORMATOROWY VRTE DO SILNIKÓW AC

Ręczna, 5-stopniowa regulacja napięciowa dla 1-fazowych silników elektrycznych, wraz z położeniem 0 (wyłączonym). Przelącznik sterujący z przodu urządzenia. Kontrolka świetlna wskaźnika pracy na obudowie. Regulator ma wytrzymałą obudowę wykonaną z PVC lub metalu.



### WYMIARY [mm]

Typ	Nr kat.	A	B	C	Obudowa
VRTE C	8400001	84	160	88	PVC
VRTE 1	9500023	115	205	100	PVC
VRTE 3	9500029	170	255	140	PVC
VRTE 5	9500032	170	255	140	PVC
VRTE 7	9500035	200	305	140	PVC
VRTE 13	9500040	300	325	185	Stal

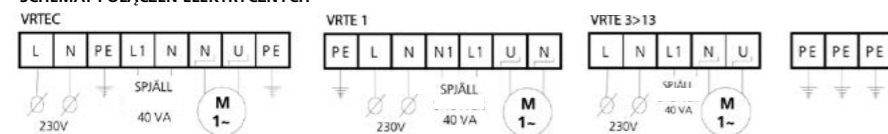
### NAPIĘCIA ODPLYWOWE

VRTE: 80 V, 110 V, 140 V, 170 V, 230 V

### DANE TECHNICZNE

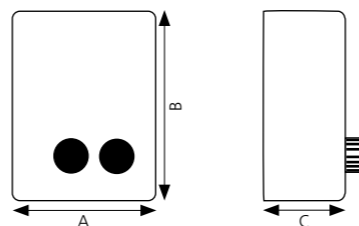
	Napięcie	Pobór prądu	Klasa obudowy	Ciężar
	V	A		kg
VRTE C	230	1,0	IP 54	1,3
VRTE 1	230	1,5	IP 54	2,1
VRTE 3	230	3,5	IP 54	4,7
VRTE 5	230	5,0	IP 54	5,4
VRTE 7	230	7,5	IP 54	8,0
VRTE 13	230	13,0	IP 54	15,3

### SCHEMAT POŁĄCZEŃ ELEKTRYCZNYCH



## REGULATOR TRANSFORMATOROWY VRDE DO SILNIKÓW AC

Ręczny regulator transformatorowy o 2x5 stopniach prędkości w dwóch jej zakresach – niskich i wysokich obrotów – przeznaczony dla silników jednofazowych sterowanych napięciowo. Zakres prędkości wybiera się za pomocą przelącznika potencjałowego w postaci np. programatora zegarowego, termostatu lub higrostatu. Urządzenie ma wytrzymałą obudowę wykonaną z PVC lub metalu.



### WYMIARY [mm]

Typ	Nr kat.	A	B	C	Obudowa
VRDE 1,5	9500062	200	305	155	PVC
VRDE 3	9500028	200	305	155	PVC
VRDE 7	9500033	200	305	155	PVC
VRDE 13	9500039	300	425	175	Stal

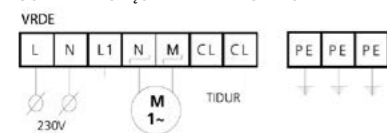
### NAPIĘCIA ODPLYWOWE

VRDE: 80 V, 100 V, 120 V, 150 V, 170 V, 190 V, 230 V

### DANE TECHNICZNE

	Napięcie	Pobór prądu	Klasa obudowy	Ciężar
	V	A		kg
VRDE 1,5	230	1,5	IP 54	3,9
VRDE 3	230	3,5	IP 54	5,4
VRDE 7	230	7,5	IP 54	8,2
VRDE 13	230	13,0	IP 54	17,6

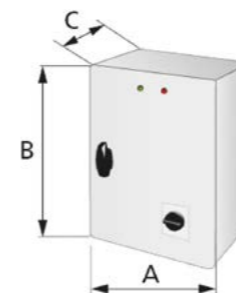
### SCHEMAT POŁĄCZEŃ ELEKTRYCZNYCH



# STEROWNIKI I REGULATORY

## REGULATOR TRANSFORMATOROWY VRTT DO SILNIKÓW AC

Regulacja prędkości obrotowej dla silników 3-fazowych sterowanych napięciem. Przełączniki stykowe termiczne podłączone do wyprowadzenia przewodu stycznika termicznego na silniku. VRTT przerywa przepływ prądu w warunkach przegrzania silnika (zerując się po ostygnięciu silnika i ustawieniu przelącznika w położenie 0). Regulator ma wytrzymałą obudowę z blachy stalowej.



### WYMIARY [mm]

Typ	Nr kat.	A	B	C	Obudowa
VRTT 1	9500025	300	325	175	Stal
VRTT 2	9500027	300	325	175	Stal
VRTT 4	9500031	300	425	175	Stal
VRTT 7	9500036	300	425	235	Stal
VRTT 11	9500038	400	430	235	Stal

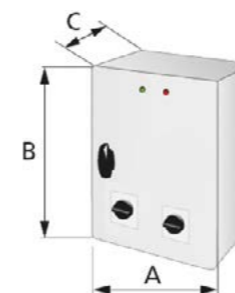
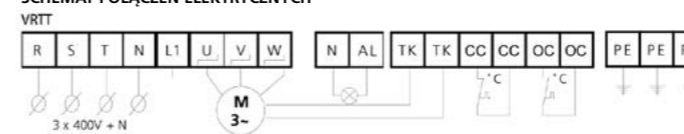
### NAPIĘCIA ODPLYWOWE

VRTT: 95 V, 145 V, 185 V, 240 V, 400 V

### DANE TECHNICZNE

Typ	Napięcie	Pobór prądu	Klasa obudowy	Ciężar
	V	A		kg
VRTT 1	400	1,5	IP 54	12,3
VRTT 2	400	2,5	IP 54	13,4
VRTT 4	400	4,0	IP 54	18,6
VRTT 7	400	8,0	IP 54	27,9
VRTT 11	400	11,0	IP 54	37,8

### SCHEMAT POŁĄCZEŃ ELEKTRYCZNYCH



## REGULATOR TRANSFORMATOROWY VRDT DO SILNIKÓW AC

Ręczny regulator transformatorowy o 5 stopniach prędkości w dwóch jej zakresach – niskich i wysokich obrotów – przeznaczony dla silników trójfazowych sterowanych napięciowo. Zakres prędkości wybiera się za pomocą przelącznika potencjałowego w postaci np. programatora zegarowego, termostatu lub higrostatu. Przełączniki stykowe termiczne podłączone do wyprowadzenia przewodu stycznika termicznego na silniku. VRDT przerywa przepływ prądu w warunkach przegrzania silnika (zerując się po ostygnięciu silnika i ustawieniu przelącznika w położenie 0). Urządzenie ma wytrzymałą obudowę z blachy stalowej.

### WYMIARY [mm]

Typ	Nr kat.	A	B	C	Obudowa
VRDT 2	9500026	300	325	175	Stal
VRDT 4	9500030	300	425	225	Stal
VRDT 7	9500034	400	425	225	Stal
VRDT 11	9500037	400	430	235	Stal

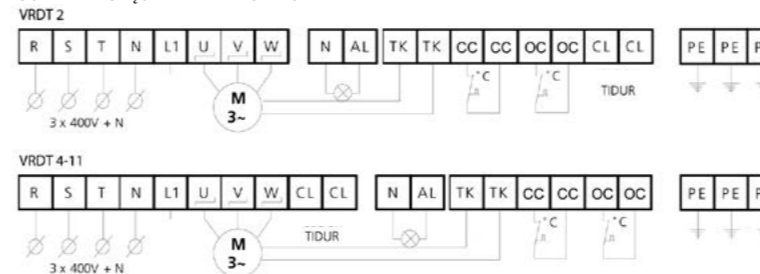
### NAPIĘCIA ODPLYWOWE

VRDT: 95 V, 145 V, 185 V, 240 V, 400 V

### DANE TECHNICZNE

Typ	Napięcie	Pobór prądu	Klasa obudowy	Ciężar
	V	A		kg
VRDT 2	400 V	2,5 A	IP 54	13,7
VRDT 4	400 V	4,0 A	IP 54	20,8
VRDT 7	400 V	8,0 A	IP 54	30,7
VRDT 11	400 V	11,0 A	IP 54	37,6

### SCHEMAT POŁĄCZEŃ ELEKTRYCZNYCH







ZABEZPIECZENIA SILNIKA

**PRZEKAŹNIK TERMICZNY, TFE /TFA**

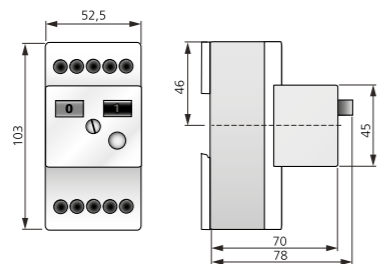
Przełącznik termiczny przeznaczony jest dla silników z wyprowadzonymi przewodami stycznika termicznego typu rozwiernego. Dostępny jest ze wskaźnikiem zadziałania stycznika termicznego lub bez takiego wskaźnika. Stycznik termiczny na silniku zeruje i uzbraja się samoczynnie po ostygnięciu silnika, lecz sam przełącznik wymaga ręcznego zerowania naciśnięciem czarnego przycisku.

TFE dla silników jednofazowych 230V 0,4-10,0 A.  
TFA dla silników trójfazowych 400V 0,1-25,0 A.  
Obudowa do przełączników termicznych TFE i TFA.  
Obudowa pozwala użytkować przełączniki TFE i TFA w warunkach otoczenia wymagających stopnia ochrony IP 55.

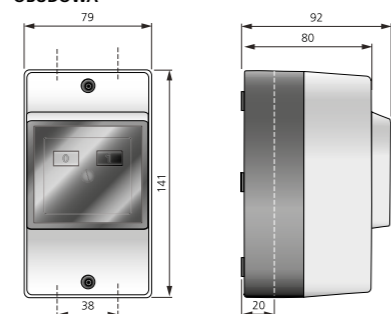
Typ	Nr kat.
TFE 0,40-10 A, 1-fazowy	
Bez wskaźnika	9500052
Ze wskaźnikiem	9500054
TFA 0,10-25 A, 3-fazowy	
Bez wskaźnika	9500053
Ze wskaźnikiem	9500055
Obudowa dla TFE i TFA (IP 55)	9500056



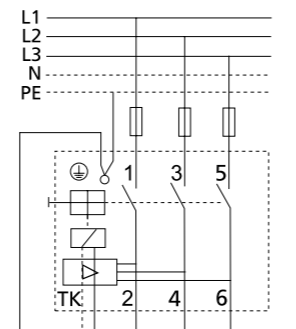
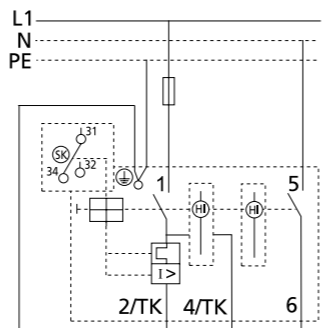
WYMIARY [mm]



OBUDOWA



SCHEMAT POŁĄCZEŃ ELEKTRYCZNYCH TFE



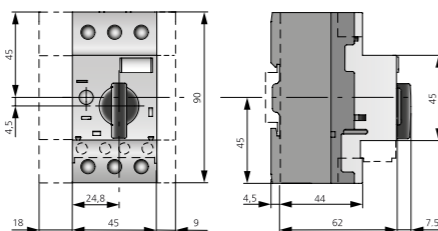
**ZABEZPIECZENIA SILNIKA**

Zewnętrzne zabezpieczenie prądowe silnika, przeznaczone dla wentylatorów promieniowych RFTX i RFEX. Chroni silniki, transformatory, maszyny i urządzenia przed przeciążeniem.

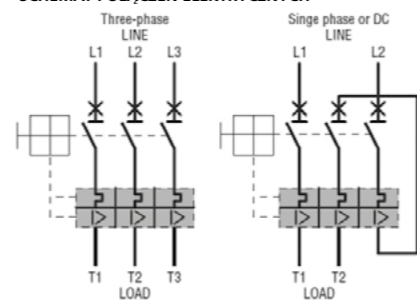
Typ	Nr kat.
0,40-0,63 A	9500063
0,63-1,00 A	9500064
1,00-1,60 A	9500089



WYMIARY [mm]



SCHEMAT POŁĄCZEŃ ELEKTRYCZNYCH



**DANE TECHNICZNE**

Napięcie	AC 220-240 V
Częstotliwość	50/60 Hz
Klasa obudowy	IP 20

DLA WENTYLATORÓW ATEX

**SKRZYŃKA PRZYŁĄCZOWA DLA RXX**

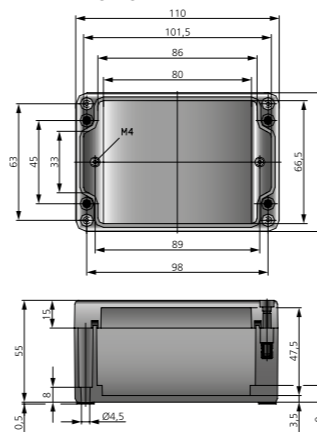
Skrzynka przyłączowa z certyfikatem ATEX dla serii RXX, w postaci czarnej obudowy poliestrowej wzmacnianej włóknem szklanym.

Typ	Nr kat.
Skrzynka przyłączowa ATEX	4020333

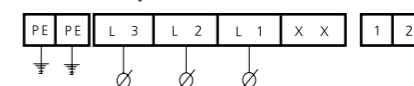
**DANE TECHNICZNE**

Ex II 2 G/D, Ex e II T6, Ex ID A21 IP65 T80°C	
Typ świadectwa	TPS 07 ATEX 61951 1
Napięcie	550 V
Prąd maks.	6 A
Zakres temperatur	-40 – +60°C
Klasa obudowy	IP 65
Przekrój maks. przewodów	10 x 2,5 mm <sup>2</sup>

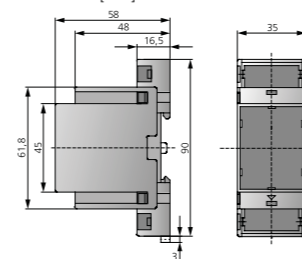
WYMIARY [mm]



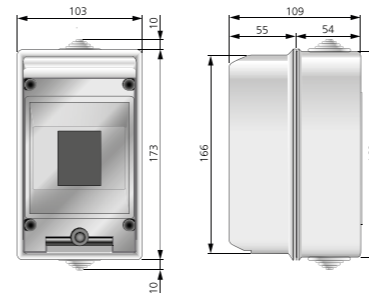
SCHEMAT POŁĄCZEŃ ELEKTRYCZNYCH



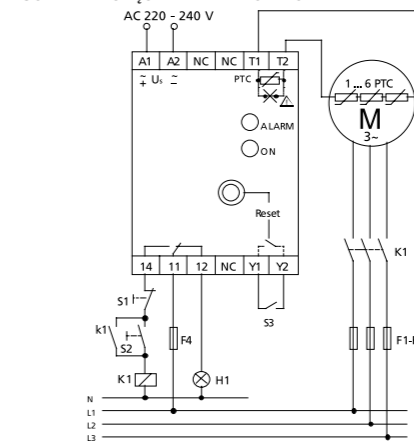
WYMIARY [mm]



OBUDOWA



SCHEMAT POŁĄCZEŃ ELEKTRYCZNYCH



**PRZEKAŹNIK STYKOWY TERMICZNY DLA RXX**

Przełącznik stykowy termiczny zaprojektowany zgodnie z właściwą klasyfikacją ATEX i przeznaczony dla wentylatorów kanałowych RXX w wykonaniu ATEX. Chroni silniki, transformatory, maszyny i urządzenia przed przeciążeniem. Obudowa jest wykonana z poliestru wzmacnianego włóknem szklanym i pasuje do przełączników stykowych termicznych. Obudowa umożliwia użytkowanie przełącznika w środowisku wymagającym klasy ochrony IP 54.

Typ	Nr kat.
Przełącznik stykowy termiczny ATEX	9500108
Obudowa (IP 54)	9500109

**DANE TECHNICZNE**

Ex II (2) G, ATEX 3045	
Napięcie	AC 220-240 V
Częstotliwość	50/60 Hz
Prąd maks.	6 A
Zdolność wyłączenia	3 A AC 15 250 V
Zakres temperatur	-20 – +55°C
Klasa obudowy	IP 20

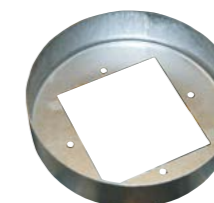
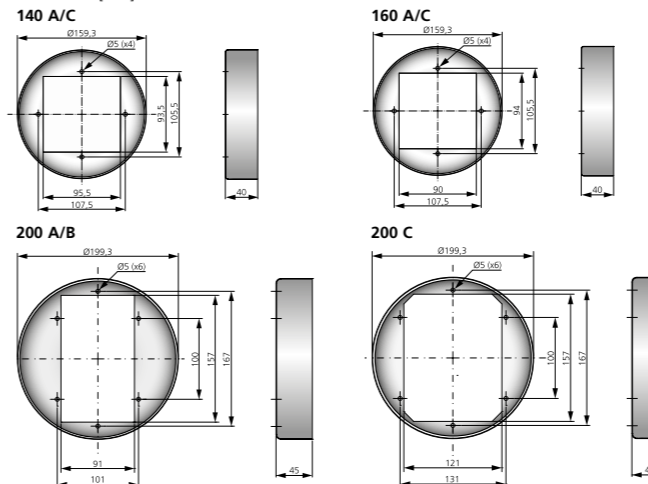


**KOŁNIERZE WYLOTOWE**

Kołnierze wylotowe dla urządzeń RFE i DFE, przeznaczone pod okrągłe kanały wentylacyjne. Wykonane ze stali ocynkowanej. Dostępne dla RFTX 140, 160 i 200.

Typ	Nr kat.
RFEX/RFTX 140 Ø160	1140061
RFEX/RFTX 160 Ø160	1140062
RFTX 200 A/B Ø200	1140063
RFTX 200 C Ø200	1140064

WYMIARY [mm]



PODSTAWY DACHOWE

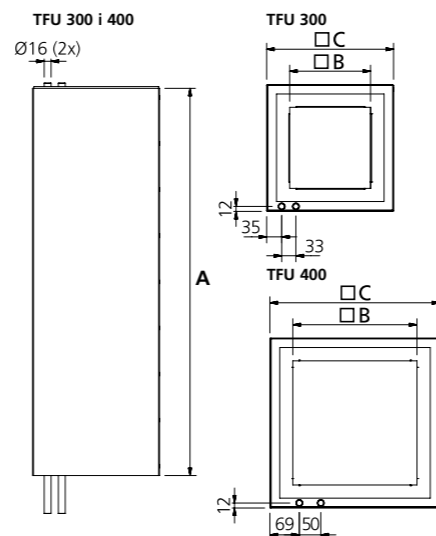
Akustyczna podstawa dachowa TFU przeznaczona jest dla wentylatorów dachowych TKS i TKV/TKH. Akustyczna podstawa dachowa TFU jest wykonana z ocynkowanej blachy stalowej z izolacją wygłuszającą, której powierzchnia jest powlekana, co ułatwia jej czyszczenie. TFU 300-400 ma izolację z wełny skalnej o grubości 50 mm, zaś TFU 560-760 – o grubości 120 mm. TFU 960 ma izolację z wełny skalnej o grubości 120 mm wełny skalnej + 50 mm wełny mineralnej. Wykonanie standardowe uwzględnia rurkę instalacyjną pod przewód zasilania elektrycznego.

- TFU 300-400 jest dostępna w dwóch długościach – 600 i 900 mm.
- TFU 560-660 ma długość 900 i 1200 mm.
- TFU 760-960 ma długość 1200 mm.

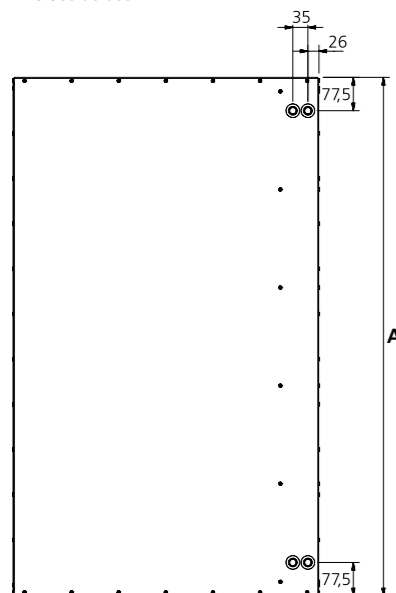


WYMIARY [mm]

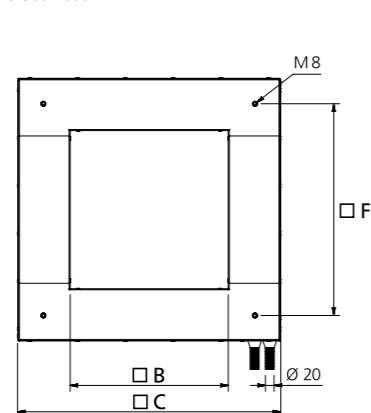
Typ	A	B	C	D	E	F	Ciężar [kg]	Nr kat.
TFU 300x600	600	188	295				10	8200003
TFU 300x900	900	188	295				15	8200004
TFU 400x600	600	289	395				14	8200005
TFU 400x900	900	289	395				20	8200006
TFU 560x900	905	268	512			392	41	8200105
TFU 560x1200	1205	268	512			392	53	8200106
TFU 660x900	905	368	612			492	50	8200107
TFU 660x1200	1205	368	612			492	64	8200108
TFU 760x1200	1205	467	712	472	586		75	8200109
TFU 960x1200	1205	567	912	672	786		105	8200110



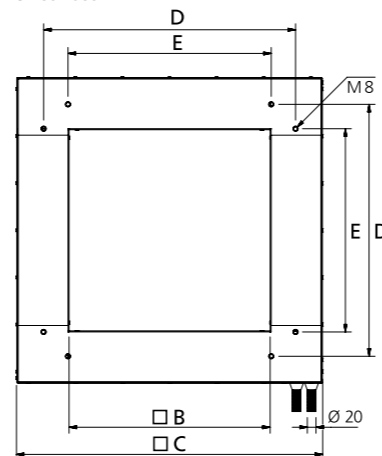
TFU 560 do 960



TFU 560 i 660



TFU 760 i 960



PODSTAWY DACHOWE

WYMIARY [mm]

Typ	A	Ø	Ciężar [kg]
TFU 300	288	160	0,7
TFU 400	388	160	1,3
TFU 400	388	200	1,2
TFU 400	388	250	1,1
TFU 560	440	315	1,6
TFU 660	540	400	2,2
TFU 760	630	500	2,7
TFU 960	830	630	4,4

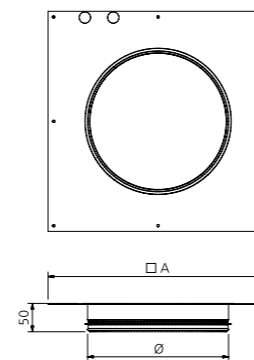


PŁYTA PRZYŁĄCZENIOWA TFU

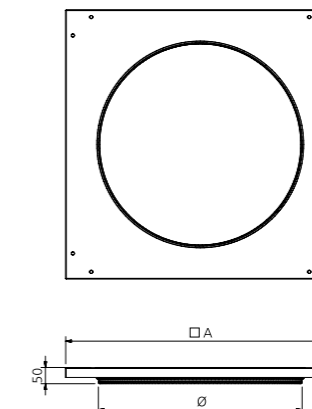
Płyta przyłączeniowa z króćcem okrągłym, wykonana z ocynkowanej blachy stalowej. Dostępna we wszystkich rozmiarach TFU.

Typ	Nr kat.
Płyta przyłączeniowa TFU 300 med rör Ø 160	8200041
Płyta przyłączeniowa TFU 400 med rör Ø 160	8200044
Płyta przyłączeniowa TFU 400 med rör Ø 200	8200045
Płyta przyłączeniowa TFU 400 med rör Ø 250	8200042
Płyta przyłączeniowa TFU 560 med rör Ø 315	8200117
Płyta przyłączeniowa TFU 660 med rör Ø 400	8200118
Płyta przyłączeniowa TFU 760 med rör Ø 500	8200119
Płyta przyłączeniowa TFU 960 med rör Ø 630	8200120

WYMIARY [mm]  
300-400

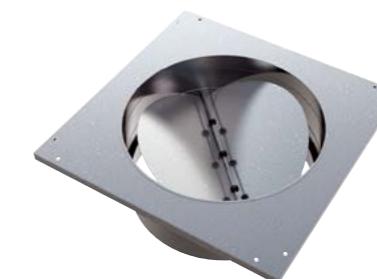


560-960



WYMIARY [mm]

Typ	A	Ø	B	Ciężar [kg]
TFU 300	288	146	160	1,0
TFU 400	388	185	250	2,0
TFU 560	440	186	315	2,8
TFU 660	540	256	400	3,9
TFU 760	630	306	500	5,9
TFU 960	830	306	630	8,4

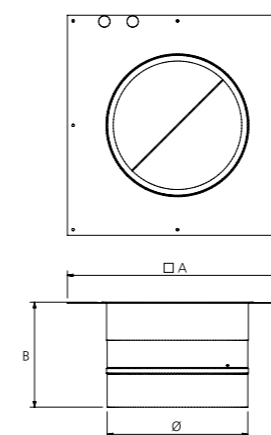


PRZEPUSTNICA CIĄGU WSTECZNEGO DLA TFU

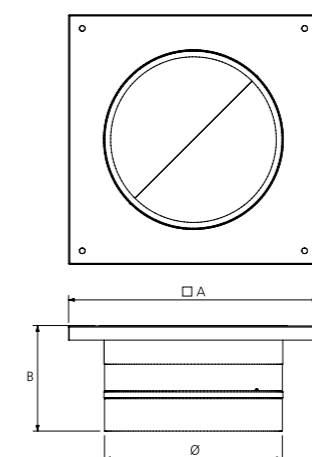
Przepustnica ciągu wstecznego, wykonana z ocynkowanej blachy stalowej. Dostępna we wszystkich rozmiarach TFU.

Typ	Nr kat.
Przepustnica ciągu wstecznego TFU 300	8200111
Przepustnica ciągu wstecznego TFU 400	8200112
Przepustnica ciągu wstecznego TFU 560	8200113
Przepustnica ciągu wstecznego TFU 660	8200114
Przepustnica ciągu wstecznego TFU 760	8200115
Przepustnica ciągu wstecznego TFU 960	8200116

WYMIARY [mm]  
300-400



560-960





PODSTAWY DACHOWE

**PODSTAWA DACHOWA TG**

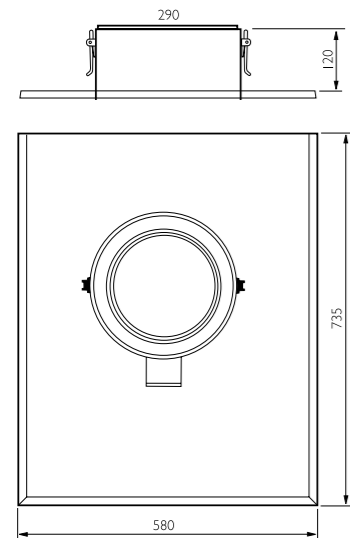
Płyta montażowa TGÓ jest przeznaczona dla wentylatora dachowego TKC.  
TGÓ została wykonana z ocynkowanej blachy stalowej, powlekanej czarnym tworzywem poliestrowym i jest dostępna w wersji płaskiej lub profilowanej. Wersja profilowana jest przeznaczona do użytku z dachówkami betonowymi układanymi na dwie zakładki.  
Płyta montażowa jest dostarczana z mocowaniem jarzmowym pod montaż wentylatora dachowego TKC (z króćcem okrągłym). W komplecie standardowym przewidziano gniazdko elektryczne z 2-metrowym przewodem.  
Dolna płyta montażowa TGU jest wykonana z ocynkowanej blachy stalowej.



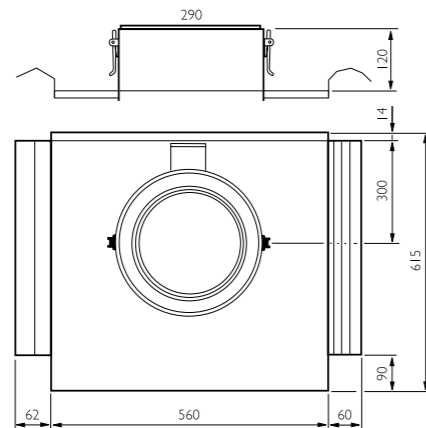
Typ	Nr kat.
TGÓ profilowana bez opaski. Czarny	8200015
TGÓ płaska bez opaski. Czarny	8200016
TGU z opaską wewnętrzną	8200082
THÓ	8200018
THÓ	8200019
NASADA DACHOWA TH 300	8200021
NASADA DACHOWA TH 300	8200022
NASADA DACHOWA TH 400	8200051
NASADA DACHOWA TH 400	8200052
THC/THS	8200036
THC/THS	8200037
THC/THS	8200038
THC/THS	8200039
THC/THS	8200038
THC/THS	8200039

**WYMIARY [mm]**

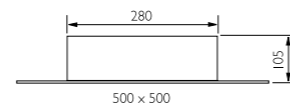
**TGÓ płaska**



**TGÓ profilowana**



**TGU**



OKAPY KUCHENNE



Typ	Nr kat.
Okap kuchenny Spirit, biały, 50 cm	9550052
Okap kuchenny Spirit, biały, 60 cm	9550053
Okap kuchenny Spirit, biały, 70 cm	9550054
Okap kuchenny Spirit, stal nierdzewna, 60 cm	9550055

**OKAP KUCHENNY SPIRIT**  
Okap kuchenny Spirit wyposażono w trzystopniową regulację siły wentylatora wyciągowego.  
Komora o stałej objętości z ręcznie sterowaną zasuwą, cicha praca, łatwy montaż. Skuteczność odciągania zapachów 75% w badaniu wg normy SS-EN 13141-3:2017 przy prędkości przepływu powietrza równej 50 l/s. Okap Spirit ma oświetlenie LED o mocy 6,5 W, wskaźnik stanu filtra oraz system łatwego czyszczenia Easy Clean. Okap kuchenny czyści się łatwo. Ma aluminiowy filtr tłuszczu, który można myć ręcznie lub w zmywarce. Okapy Spirit są dostępne w kolorze białym i 50, 60 lub 70 cm szerokości lub w wersji ze stali nierdzewnej o szerokości 60 cm.



Typ	Nr kat.
Okap kuchenny 392-14 biały	9550050

**OKAP KUCHENNY 392-14**  
Okap kuchenny przeznaczony do montażu w zabudowie meblowej.  
Okap kuchenny wyposażono w elektroniczny regulator obrotów silnika EC wentylatora wyciągowego, elektryczną zasuwę, oświetlenie LED oraz filtr z siatki metalowej.  
Okap kuchenny dostarcza się z przewodem zasilania oraz wtyczką z bolcem uziemiającym, przeznaczonym do gniazdek instalacji z przewodem ochronnym, a także kablem niskiego napięcia do podłączenia silnika EC.



Typ	Nr kat.
Listwa ozdobna	9550051

**LISTWA OZDOBNA**  
Listwa ozdobna ze stali nierdzewnej. Element akcesoryjny dla okapu kuchennego 392-14.

Niniejszy rozdział „Informacje ogólne o wentylatorach” zawiera proste objaśnienia, które pomagają wykorzystać niniejszy katalog jak najlepiej.

Katalog produktów firmy Östberg zawiera bardzo dużo informacji. Wybierając produkt z tego katalogu, należy wiedzieć, jak korzystać z tych informacji, aby zamówić produkt zgodny z oczekiwaniami.

Ponadto należy znać normy, na podstawie których opracowano dane z pomiarów. Jest to szczególnie ważne porównując wentylatory różnych producentów, ponieważ parametry mogą różnić się w zależności od norm, na podstawie których je zmierzono.

<b>KOŁA I SILNIKI WENTYLATORÓW .....</b>	<b>370</b>
<b>WYKRESY SPRĘŻU</b>	
<b>W FUNKCJI PRZEPŁYWU .....</b>	<b>371</b>
<b>WYKRESY MOCY</b>	
<b>W FUNKCJI PRZEPŁYWU .....</b>	<b>372</b>
<b>DANE AKUSTYCZNE .....</b>	<b>373</b>

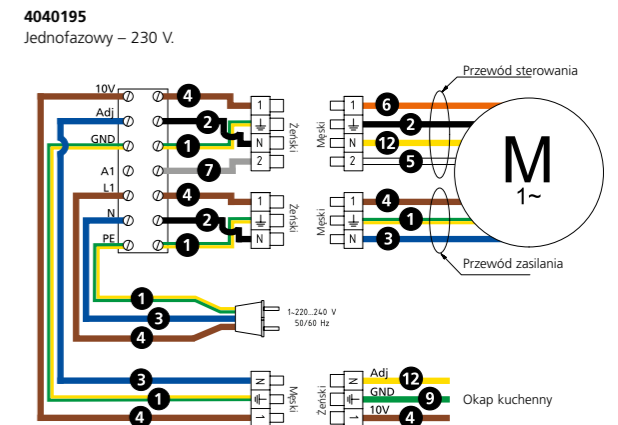
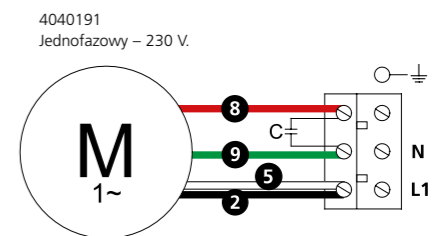
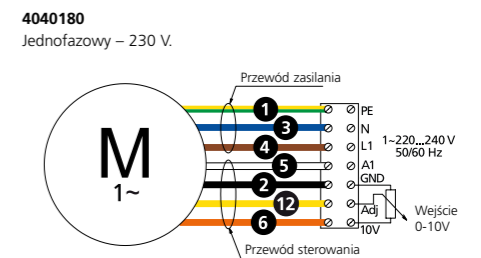
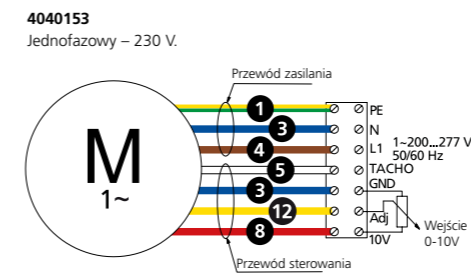
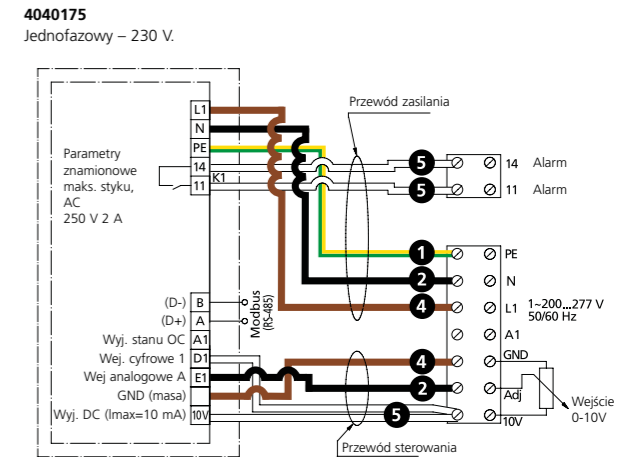
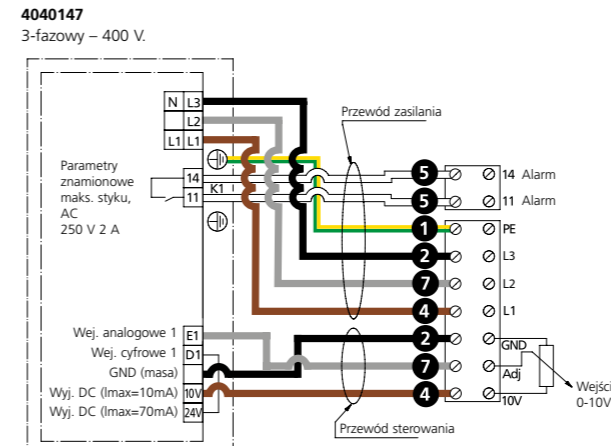
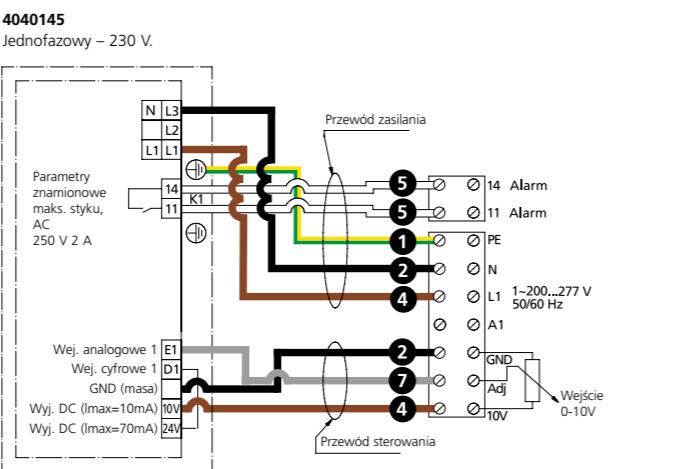
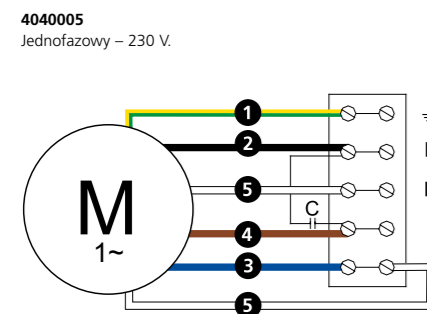
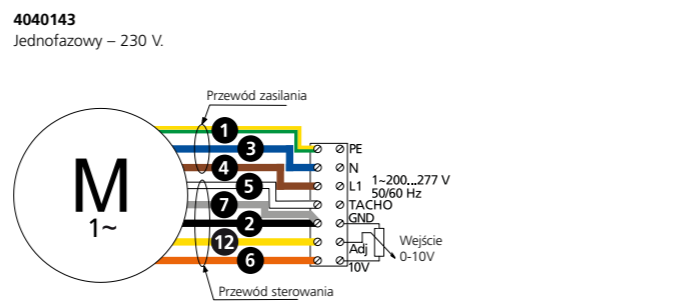
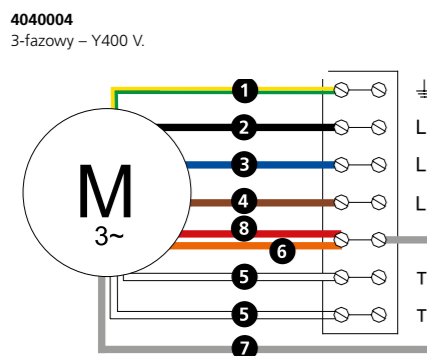
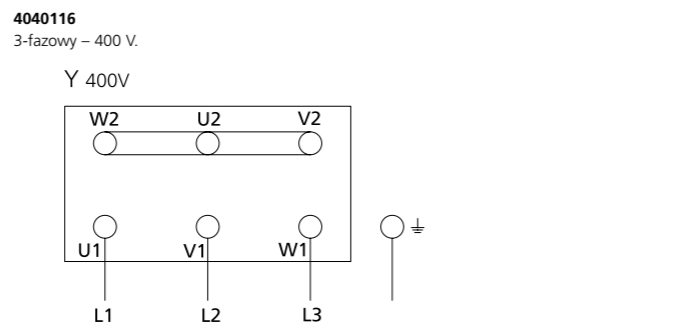
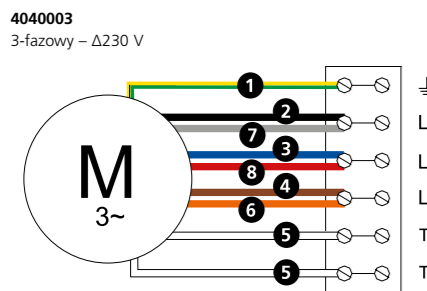
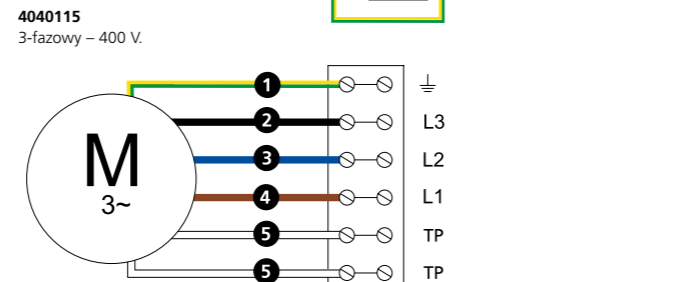
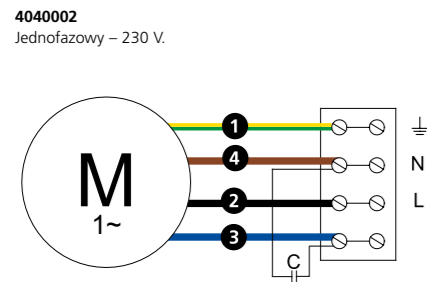
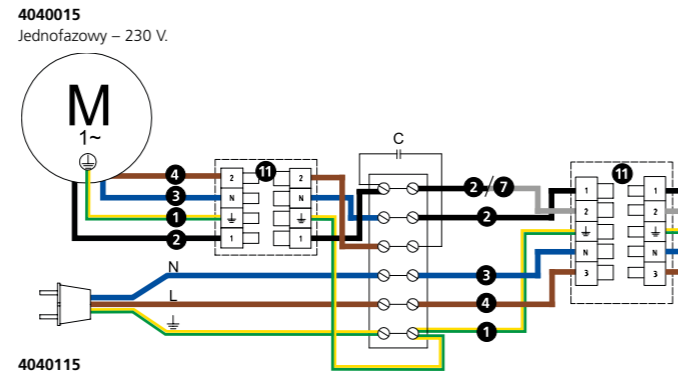
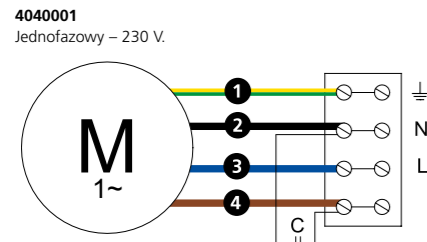




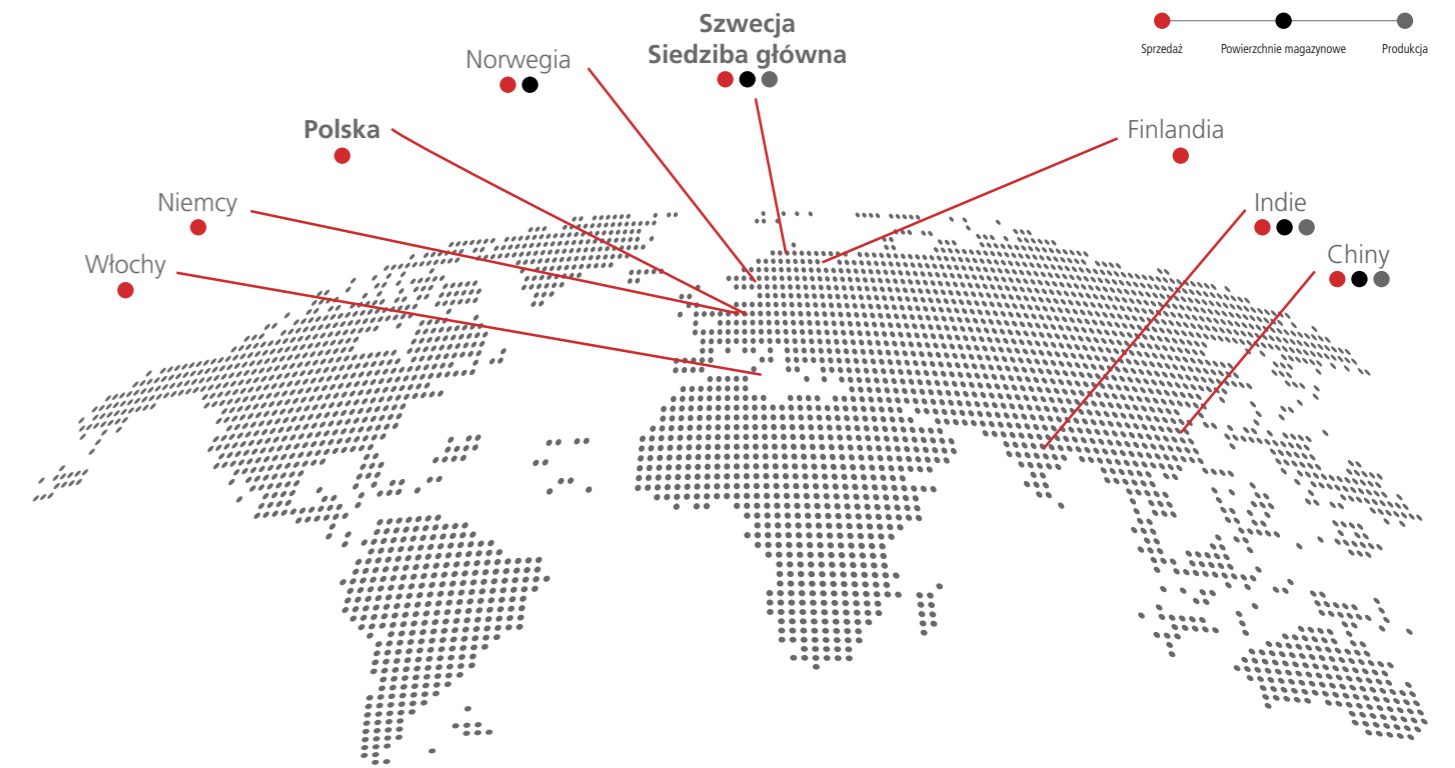


Niniejszy rozdział zawiera wszystkie schematy połączeń elektrycznych, które wykonujemy w naszych produktach. Każdy schemat połączeń elektrycznych jest także wydrukowany na etykiecie produktu.





- (M) = Silnik wentylatora
- (M1) = Silnik wentylatora
- (M2) = Silnik wentylatora
- 1 = Żółto-zielony
- 2 = Czarny
- 3 = Niebieski
- 4 = Brązowy
- 5 = Biały
- 6 = Pomarańczowy
- 7 = Szary
- 8 = Czerwony
- 9 = Zielony
- 10 = Fioletowy
- 11 = Wylłącznik krótkozwłoczny
- 12 = Żółty



TWÓJ INSTALATOR

